

Návod k použití

940065



Specifikace

Minimální výška tyče: 1,23 m

Maximální výška tyče: 3,85 m

Závitové uchycení: 1/4" a 5/8"



1. Složení tyče

Vybalte tyč z obalu (přenosné tašky). Postavte spodní část na podlahu. Našroubujte horní doraz na tyč. Utahujte pouze rukou – nepoužívejte velkou sílu.

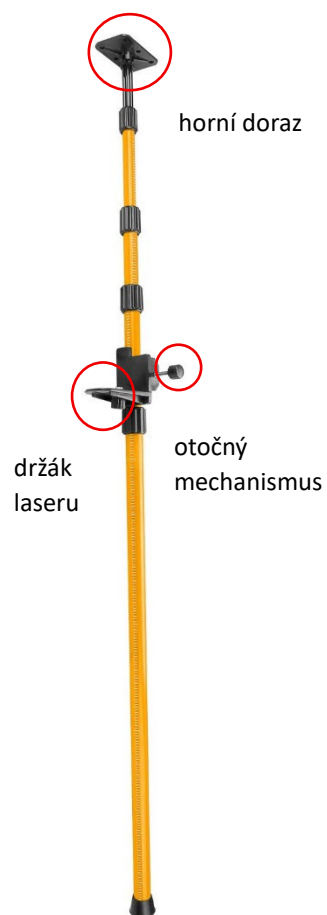
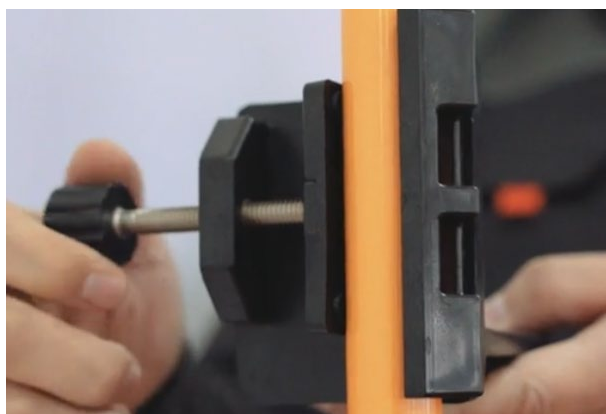
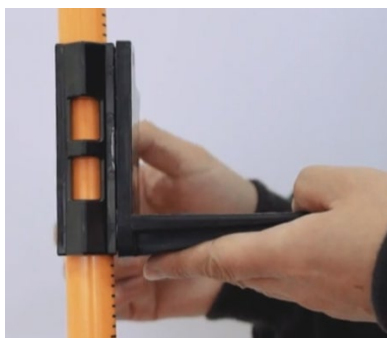


2. Rozepření mezi podlahou a stropem

Postavte tyč kolmo. Pomalu vysouvejte horní část. Pomocí otočného mechanismu nebo aretace tyč dotáhněte. Horní doraz nahoře vytvoří tlak mezi podlahou a stropem. Tyč musí držet pevně, ale nesmí být přepnutá silou.

3. Upevnění laseru

Připevněte držák laseru na tyč. Nastavte požadovanou výšku. Dotáhněte aretační šroub. Laser našroubujte na závit držáku (1/4").



4. Nastavení výšky

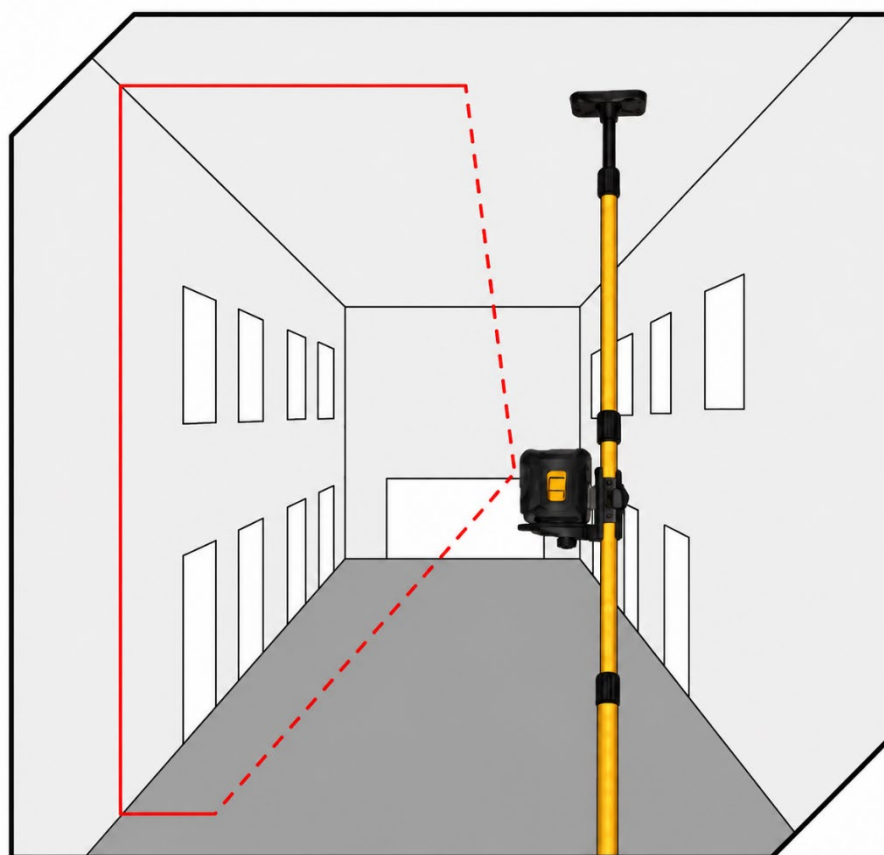
Držák lze po tyči posouvat nahoru a dolů. Po nastavení vždy dotáhněte pojistku.

5. Použití laseru

Zapněte laser. Zkontrolujte, že tyč stojí rovně. Promítejte linky podle potřeby (stěny, obklady, montáž nábytku apod.).

6. Demontáž

Sundejte laser. Povolte rozpěrný mechanismus. Opatrně stáhněte horní pružinovou část. Rozšroubujte jednotlivé díly.



Bezpečnostní pokyny

- Používejte pouze na pevném a rovném podkladu.
- Neutahujte tyč příliš silně proti stropu.
- Při přenášení laser vždy sundejte.
- Před prací zkontrolujte dotažení všech spojů.