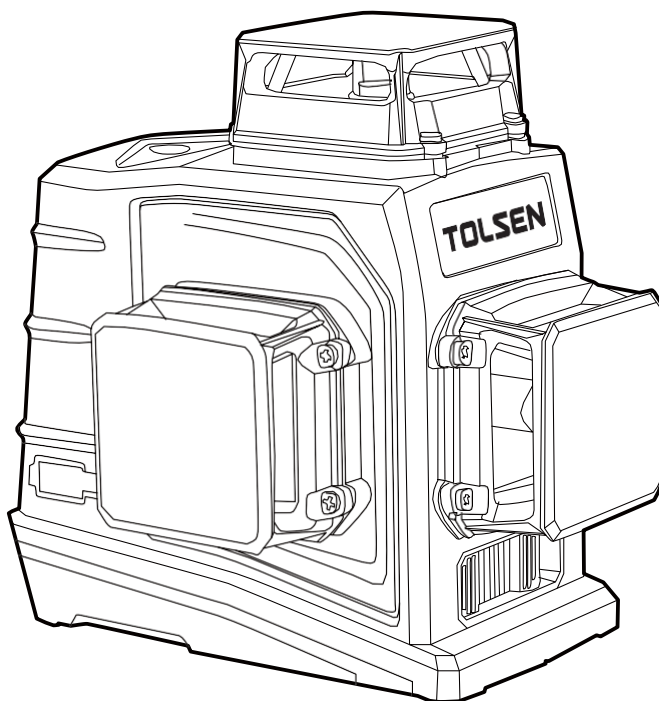


KŘÍŽOVÝ LINIOVÝ LASER

940062 (35155)

NÁVOD K OBSLUZE

**FC RoHS CE****NÁVOD SI USCHOVEJTE!**

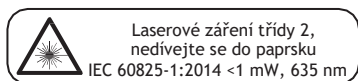
Tento návod obsahuje důležité bezpečnostní pokyny, provozní postupy a je nezbytný pro uplatnění záruky. Uchovejte jej společně s originální účtenkou na bezpečném a suchém místě pro možnost pozdějšího nahlédnutí.

DŮLEŽITÉ BEZPEČNOSTNÍ INFOMACE

Čárový laser



- Bezpečná práce s měřicím nástrojem je možná pouze tehdy, pokud jsou plně přečteny provozní a bezpečnostní informace a jsou přísně dodržovány pokyny v nich obsažené. Nikdy nezneškodňujte výstražné štítky na měřicím přístroji. **TYTO POKYNY SI USCHOVEJTE**
1. Upozornění - Použití jiného provozního nebo seřizovacího zařízení nebo použití jiných metod zpracování, než které jsou zde uvedeny, může vést k vystavení nebezpečnému záření.
 2. Měřicí přístroj je opatřen výstražným štítkem.



3. Nesměřujte laserový paprsek na osoby nebo zvířata a sami se nedívejte do laserového paprsku. Tento měřicí přístroj produkuje laserové záření třídy 2 podle IEC 60825-1. To může vést k oslepnutí osob.
4. Nepoužívejte brýle pro práci s laserem jako ochranné brýle. Brýle pro práci s laserem slouží ke zlepšení vizualizace laserového paprsku, ale nechrání před laserovým zářením.
5. Nepoužívejte brýle pro práci s laserem jako sluneční brýle nebo při řízení. Brýle pro práci s laserem neposkytují úplnou UV ochranu a snižují vnímání barev.
6. Měřicí přístroj nechte opravit pouze u kvalifikovaných odborníků s použitím originálních náhradních dílů. Tím je zajištěna bezpečnost měřicího nástroje.
7. Nedovolte dětem používat laserový měřicí přístroj bez dozoru. Mohou neúmyslně oslepit jiné osoby nebo samy sebe.
8. Nepoužívejte měřicí přístroj ve výbušném prostředí, například v přítomnosti hořlavých kapalin, plynů nebo prachů. V měřicím přístroji mohou vzniknout jiskry, které mohou zapálit prach nebo výpary.

Cílová destička laseru



Udržujte cílovou destičku laseru dál od kardiostimulátorů. Magnety na cílové destičce laseru generují pole, které může narušit funkci kardiostimulátorů.

Udržujte cílovou destičku laseru mimo dosah magnetického datového média a magneticky citlivých zařízení. Vliv magnetů na cílovou destičku laseru může vést k nevratné ztrátě dat.

POPIS VÝROBKU A SPECIFIKACE

Rozložte prosím rozkládací stránku s vyobrazením měřicího nástroje a ponechte ji rozloženou při čtení návodu k obsluze.

Zamýšlené použití

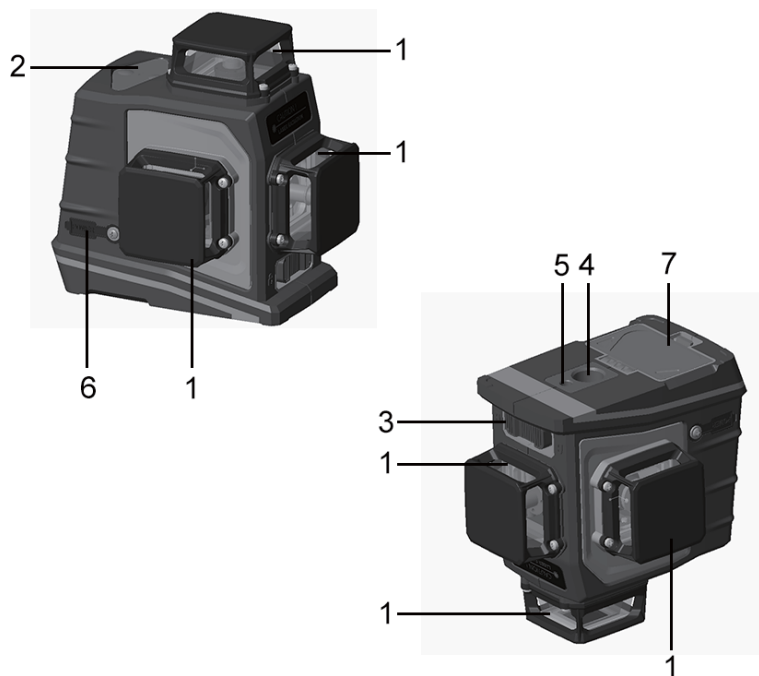
Měřicí přístroj je určen pro stanovení a kontrolu horizontálních a vertikálních čar.

Technické údaje

Pracovní rozsah	360°
Norma	30 m
S pulzní funkcí	20 m
S laserovým přijímačem	5 ~ 100 m
Přesnost nivelace	±0,3 mm/m
Samonivelační rozsah, typicky	4° ±1°
Doba nivelace	≤3 s
Provozní teplota	-10 °C...~ + 50 °C
Skladovací teplota	-20 °C...~ + 70 °C
Relativní vlhkost vzduchu Max.	90 %
Třída laseru	2
Typ laseru	510 nm
IP stupeň	IP54
Držák na stativ	1/4", 5/8"
Baterie	5200mAh Li-Ion baterie

Pracovní rozsah se může snížit nepříznivými podmínkami prostředí (např. přímým slunečním zářením).

FUNKCE





1. Okénko pro 360° pokrytí paprskem
2. Klávesnice
3. Zamykací spínač
4. 5/8" závitový držák
5. 1/4" závitový držák
6. Nabíjecí port
7. Kryt baterie

OBSLUHA

Počáteční úkon

1. Měřicí přístroj udržujte dál od očí nebo jiných osob.
2. Chraňte měřicí přístroj před vlhkostí a přímým slunečním světlem.
3. Nevystavujte měřicí přístroj extrémním teplotám nebo teplotním výkyvům. Jako příklad, nenechávejte jej ve vozidlech po dlouhou dobu. V případě velkých teplotních výkyvů nechte měřicí přístroj před uvedením do provozu přizpůsobit okolní teplotě. V případě extrémních teplot nebo teplotních výkyvů může dojít ke zhoršení přesnosti měřicího nástroje.
4. Zabraňte silnému nárazu nebo pádu měřicího nástroje. Po silném vnějším nárazu do měřicího nástroje by měla být před pokračováním v práci vždy provedena kontrola přesnosti.
5. Během přepravy vypněte měřicí přístroj. Při vypínání se uzamkne nivelační jednotka, která se může v případě intenzivního pohybu poškodit.

Zapnutí a vypnutí

Pro zapnutí měřicího přístroje posuňte vypínač do polohy „ on“ (při práci bez automatické nivelace) nebo do polohy „ on“ (při práci s automatickou nivelací). Ihned po zapnutí vysílá měřicí přístroj laserové paprsky z výstupních otvorů.

Nemiřte laserovým paprskem na osoby nebo zvířata a sami se nedívejte do laserového paprsku, ani z velké vzdálenosti.

Chcete-li měřicí přístroj vypnout, posuňte vypínač do polohy „off“ a dlouze stiskněte tlačítko „I“. Při vypínání je nivelační jednotka uzamčena.

PROVOZNÍ REŽIMY

Měřicí přístroj má několik provozních režimů, mezi kterými můžete kdykoli přepínat. Ty jsou pro:

- Generování horizontální laserové roviny,
- Generování vertikální laserové roviny,
- Generování dvou vertikálních laserových rovin,
- Generování horizontální laserové roviny a také jedné vertikální laserové roviny.
- Generování horizontální laserové roviny a také dvou vertikálních laserových rovin.

Po zapnutí vygeneruje měřicí přístroj horizontální laserovou rovinu. Chcete-li změnit provozní režim, stiskněte tlačítko provozního režimu.

Všechny provozní režimy lze volit jak s automatickou nivelací, tak bez ní.

Pulzní funkce


Při práci s laserovým přijímačem musí být aktivována pulzní funkce - nezávisle na zvoleném provozním režimu.

V pulzní funkci laserové čáry blikají na velmi vysoké frekvenci a stávají se tak detekovatelnými laserovým přijímačem. Pulzní funkci zapnete stisknutím tlačítka „P“. Při zapnutí pulzní funkci

Při zapnutí pulzní funkci je viditelnost laserových čar snížena pro lidské oko. Při práci bez laserového přijímače proto vypněte pulzní funkci opětovným stisknutím tlačítka. Při vypnutí pulzní funkci se obnoví viditelnost laserových čar.

Automatická nivelace

Práce s automatickou nivelací

Umístěte měřicí přístroj na vodorovnou a pevnou podporu, připevněte jej k držáku nebo ke stativu. Při práci s automatickou nivelací zatlačte vypínač do polohy „ on“.

Po zapnutí funkce nivelace automaticky kompenzuje nerovnosti v rozsahu samonivelace $\pm 4^\circ$.


Nivelace je dokončena, jakmile se laserové paprsky přestanou pohybovat.

Není-li možná automatická nivelace, např. proto, že se povrch, na kterém měřicí nástroj stojí, odchyluje od horizontální roviny o více než 4° , laserové čáry začnou rychle blikat.

Nastavte měřicí přístroj do vodorovné polohy a počkejte, až proběhne samonivelace. Jakmile je měřicí přístroj v samonivelačním rozsahu $\pm 4^\circ$, všechny laserové paprsky se nepetržitě rozsvítí a zvukový signál se vypne.

V případě vibrací země nebo změny polohy během provozu se měřicí nástroj automaticky opět vyrovná. Abyste předešli chybám, zkontrolujte polohu horizontální a vertikální laserové čáry s ohledem na referenční body při opětovné nivelaci.

Práce bez automatické nivelace

Pro práci bez automatické nivelace posuňte vypínač do polohy „ on“. Při vypnutí automatické nivelaci bude laserový paprsek blikat každých 5 sekund. Při vypnutí automatické nivelaci můžete měřicí přístroj držet volně v ruce nebo jej položit na šikmou plochu. Laserové čáry již nemusí být nutně navzájem vertikální.

ZÁRUKA

Jsme přesvědčeni o kvalitě našich výrobků a nabízíme vynikající záruku pro profesionální uživatele výrobků. Toto prohlášení doplňuje a nijak neovlivňuje vaše smluvní práva jako profesionálního uživatele nebo vaše zákonná práva jako soukromého neprofesionálního uživatele. Na naši laserovou vodováhu (vodováhy) poskytujeme záruku na vady materiálu a/nebo zpracování po dobu jednoho roku od data zakoupení za předpokladu, že:

- Je předložen doklad o koupi.
- Nebyl proveden servis/opravy neoprávněnými osobami;
- Výrobek byl vystaven přiměřenému opotřebení;
- Výrobek nebyl zneužíván;
- Vadné výrobky budou opraveny nebo vyměněny, zdarma nebo podle našeho uvážení, pokud budou zaslány společně s dokladem o koupi našemu autorizovanému distributorovi (distributorům).
- Tato záruka se nevztahuje na závady způsobené náhodným poškozením, nepřiměřeným opotřebením a jiným použitím než v souladu s pokyny výrobce nebo opravou nebo změnou tohoto výrobku, které nejsou námi povoleny.
- Oprava nebo výměna v rámci této záruky nemá vliv na datum vypršení záruky.
- V rozsahu povoleném zákonem neneseme odpovědnost podle této záruky za nepřímé nebo následné ztráty vyplývající z vad tohoto výrobku. Tato záruka nesmí být změněna bez našeho souhlasu. Na kalibraci a péči se nevztahuje záruka.

POZNÁMKA: Zákazník odpovídá za správné používání a péči o nástroj. Zákazník je navíc plně zodpovědný za periodickou kontrolu přesnosti laseru, a tedy i za kalibraci nástroje.

