

Bezkontaktní detektor střídavého napětí

940056 (38110)

NÁVOD K OBSLUZE

**NÁVOD SI USCHOVEJTE!**

Tento návod obsahuje důležité bezpečnostní pokyny, provozní postupy a je nezbytný pro uplatnění záruky. Uchovejte jej společně s originální účtenkou na bezpečném a suchém místě pro možnost pozdějšího nahlédnutí.

TECHNICKÁ SPECIFIKACE

Rozsah střídavého napětí: 12-1 000 V

Frekvence: 50-60 Hz

Režim alarmu: Zvuk a světlo

Svítilna: bílá

Tvar sondy: podlouhlý

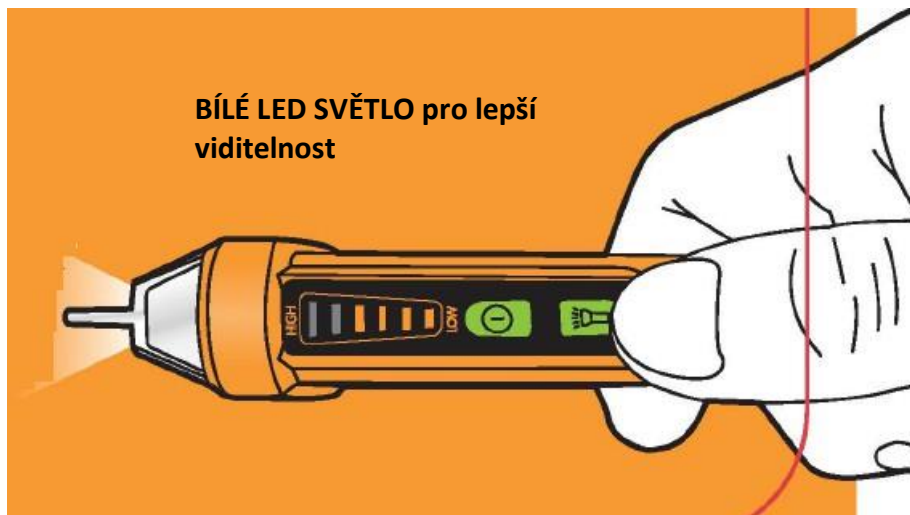
S indikací slabé baterie

Citlivost NCV: automatický výběr 3 druhů citlivosti (vysoká, střední a nízká)

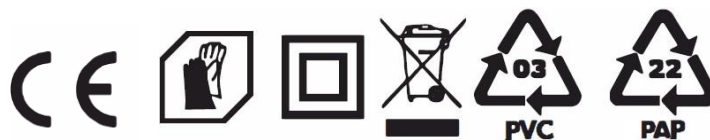
Indikace citlivosti NCV: 3 druhy frekvence, zvuk a LED alarm

Typ baterie: 2x1,5 V AAA (není součástí balení)

S funkcí automatického vypnutí



Varování: Vždy používejte ochranné brýle, rukavice a další vhodné ochranné pomůcky.



BEZPEČNOSTNÍ POKYNY

VAROVÁNÍ!

Aby se zabránilo možnému úrazu elektrickým proudem nebo zranění:

1. Používejte tuto zkoušečku striktně podle tohoto návodu, jinak může být ovlivněna ochranná funkce poskytovaná zkoušečkou.
2. Nepoužívejte, pokud indikátor napájení nesvítí.
3. Před použitím otestujte na známém výkonu, abyste se ujistili, že výrobek funguje.
4. Při použití této zkoušečky může být přítomno stále napětí, i když se nespustí zvukový nebo světelný alarm. Zkoušečka indikuje efektivní napětí pouze tehdy, když střídavé napětí vytváří elektrostatické pole s dostatečnou intenzitou. Pokud je intenzita pole velmi nízká, zkoušečka nemusí být schopna ji detekovat. Zkoušečka může být ovlivněna následujícími faktory, včetně, avšak bez omezení:
Stíněný vodič / kabel, Tloušťka a typ izolace, Vzdálenost od zdroje napětí, Kompletní izolace, Rozdíly v provedení zásuvky, atd ...
5. Nepoužívejte, pokud je zkoušečka poškozená nebo zkoušečka správně nefunguje. Před použitím zkontrolujte, zda je sonda prasklá nebo rozbitá. Pokud máte pochybnosti, včas opravte zkoušečku.
6. Neaplikujte prosím na zkoušečku jmenovité napětí nad limit.
7. Při testování střídavého napětí nad 30 V je třeba věnovat zvláštní pozornost úrazu elektrickým proudem.
8. Dodržujte místní a národní bezpečnostní předpisy.
9. Používejte správné ochranné prostředky v souladu s místními a národními předpisy.

POPIS PŘÍSTROJE



- | | |
|---------------------------------------|---|
| 1. Sonda (indukční hlava NCV) | 5. Indikátor střední intenzity signálu |
| 2. Kontrolka indukčního napětí | 6. Indikátor nízké intenzity signálu |
| 3. Svítilna | 7. Klávesa napájení, s indikátorem napájení |
| 4. Indikátor vysoké intenzity signálu | 8. Klávesa svítilny |
| | 9. Kryt baterií |

NÁVOD K OBSLUZE

1. Zapnout / vypnout zkoušečku

Zapnout: Stiskněte klávesu napájení déle než 1 sekundu, kontrolka napájení se rozsvítí.

Vypnout: Stiskněte klávesu napájení, kontrolka napájení zhasne.

2. Zapnout/vypnout svítilnu

Zapnout: Stisknutím klávesu svítilny svítilnu zapněte.

Vypnout: Stiskněte klávesu svítilny, svítilna zhasne.

Pokud svítilna nezhasne, automaticky se vypne asi za 5 minut.

3. Detekce střídavého napětí

Sonda zkoušečky je vložená do zásuvky nebo v blízkosti vodiče pod napětím, Když zkoušečka detekuje signál střídavého napětí, signální kontrolka indukčního napětí bliká, Podle zjištěné síly signálu může zkoušečka rozsvítit odpovídající indikátor intenzity signálu (vysoká, střední, nízká), Současně bzučák vysílá různá zvuková upozornění. Když je detekován signál střídavého napětí, svítí indikátor nízké intenzity signálu; Když je snímán signál vyššího střídavého napětí, současně svítí indikátor intenzity signálu (střední, nízké); Když je snímán signál nejvyššího střídavého napětí, svítí také indikátor intenzity signálu (vysoký, střední, nízký).

4. Posouzení nulového/fázového vodiče

Snažte se oddělit dva vodiče, které mají být detekovány, co nejvíce je to možné, Pak uzavřete vodič se sondou zkoušečky, Pokud se jedná o zásuvku, vložte sondu do zásuvky, Jeden ze silných signálů detekovaných zkoušečkou je fázový vodič, slabý nebo žádný indukční signál je nulový vodič.

5. Automatické vypnutí

Když zkoušečka nepracuje po dobu asi 5 minut a není detekován signál napětí, zkoušečka se automaticky vypne.

6. Indikace slabé baterie

Když je napětí baterie nižší než přibližně 2,6 V, indikátor napájení třikrát zabliká a bzučák pípne a automaticky se vypne. Vyměňte prosím baterii včas.

SPECIFIKACE

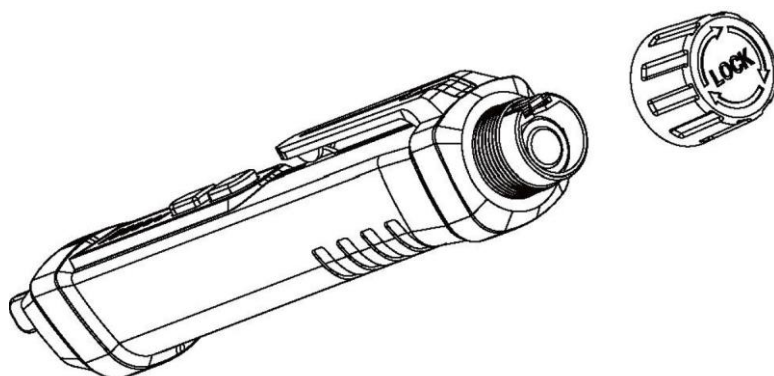
Rozsah střídavého napětí	Asi 12 -1 000 V
Frekvence	50 Hz/60 Hz
Režim alarmu	Zvukové a světelné upozornění
Svítilna	Bílá LED osvětlovací lampa
Automatické vypnutí	Ano
Indikace slabé baterie	Ano
Posouzení nulového/fázového vodiče	Podle síly signálu, silný signál je fázový vodič
Intenzita NCV	Automatický výběr 3 typů citlivosti (nízká, střední, vysoká)
Indikace intenzity NCV	Přístroj využívá zvukové upozornění o různé frekvenci a LED kontrolky různých barev k indikaci nízké, střední nebo vysoké citlivosti
Provozní teplota	0-40 °C
Skladovací teplota	-10~50 °C
Nadmořská výška	<2 000 m
Stupeň zabezpečení	CE CAT.III 1000V / CAT.IV 600 V
Příkon	2x1,5 V AAA baterie
Velikost	156 mm x 20 mm x 20 mm
Hmotnost	Asi 32 g

VÝMĚNA BATERIE

Podle schématu níže:

1. Otočte kryt baterií
2. Vyjměte vybitou baterii
3. Vložte novou baterii podle indikace anody a katody baterie.

VAROVÁNÍ! Abyste předešli úrazu elektrickým proudem, nepoužívejte tento přístroj bez krytu baterií.



Zašroubujte, jak je uvedeno