

Návod k použití pro vysavače BOLEZZO

403032, 403033, 403034, 403035



403032



403033



403034



403035

Technické parametry vysavačů

Model	403032	403033	403034	403035
Příkon (W)	1000	1200	2000	3000
Počet motorů	1	1	2	3
Napájení	220-240 V/ 50-60Hz			
Objem nádoby	15	30	70	80
Výkon (l/s)	48	53	106	120
Výkon (m3/h)	173	191	382	432
Pracovní podtlak (H2O)	1800	2000	2000	3000
Rozměry (v x š) mm	620 x 430	830 x 450	1030 x 630	1120 x 630
Průměr nádoby (mm)	345	345	440	440
Délka napájecího kabelu (m)	7,2			
Typ sání	Suché/mokré			

Vysavače byly testovány a vyhovují dle následujících norem:

- EN 55014-1:2006
- EN 55014-2:1997 + A1:2001
- EN 61000-3-2:2006
- EN 61000-3-3:1995 + A1:2001 + A2:2005



Charakteristika vysavačů

- Vysavače mohou vysávat prach i vodu.
- Vysavače jsou vybaveny nerezovými odpadními nádobami a alkalickými plastovými nádobami odolnými vůči kyselinám.

Návod k použití

- Propojte hadici a sací trubky. Delší konektor hadice je určen ke spojení s trubkami. Kratší konektor slouží k uchycení do vysavače.
- Nasadte vhodnou sací hubici, podle podlahy a charakteru vysávaného materiálu a nasadte ji na kovovou sací trubku.
- Ujistěte se, že textilní filtr je správně zapojen.
- Před vysáváním vody vyjměte textilní filtr a ostatní věci z vysavače.
- Vysavač zapnete / Vypnete kolébkovým spínačem na horním krytu vysavače. V případě vysavače s více motory, pro každý motor je zvláštní spínač. V případě zapnutého motoru spínač svítí.
- Nepoužívejte stroj dlouhodobě nepřetržitě. Dodržujte pracovní dobu do 2 hodin, abyste prodloužili jeho životnost.

Údržba

- Pokud je textilní filtr příliš znečištěný může způsobit snížený sací výkon.
- Textilní filtr můžete mýt teplou vodou a čističem. Po umytí filtr vysušte. Nikdy nepoužívejte mokré filtr. Znečištění, poškození filtru nebo jeho nutná výměna není předmětem reklamace.
- Prachový sáček vyměňujte cca co 6 měsíců, dle míry znečištění. Po použití jej očistěte a osušte.
- Před použitím kontrolujte průchodnost sacích hubic, trubek a hadice.
- Každé 3 měsíce zkontrolujte funkčnost motoru.

Bezpečnostní instrukce

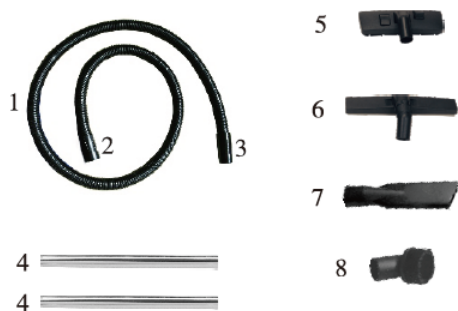
- Udržujte vysavač čistý a suchý.
- Vysavač nesmí obsluhovat děti nebo osoby pod vlivem alkoholu nebo omamných látek.
- Před údržbou vysavače vždy odpojte vysavač od elektrické sítě.
- Před použitím vysavače zkontrolujte, zda není poškozen napájecí kabel.
- Pokud je napájecí kabel nebo jakákoliv část vysavače poškozena, vysavač nepoužívejte, dokud nebude závada odstraněna.
- Opravy smí provádět pouze odborně způsobilé osoby.
- Tento stroj není vhodný pro vysávání nebezpečného prachu.

Upozornění pro 403035:

Pro běžný provoz aktivujte pouze jeden motor a každých 30 minut přepínejte na jiný. Cyklicky střídejte tři motory, abyste prodloužili životnost motorů a jednotky. Pro mokré a suché vysávání velkých ploch smí běžet maximálně dva motory současně; používejte dva motory střídavě.

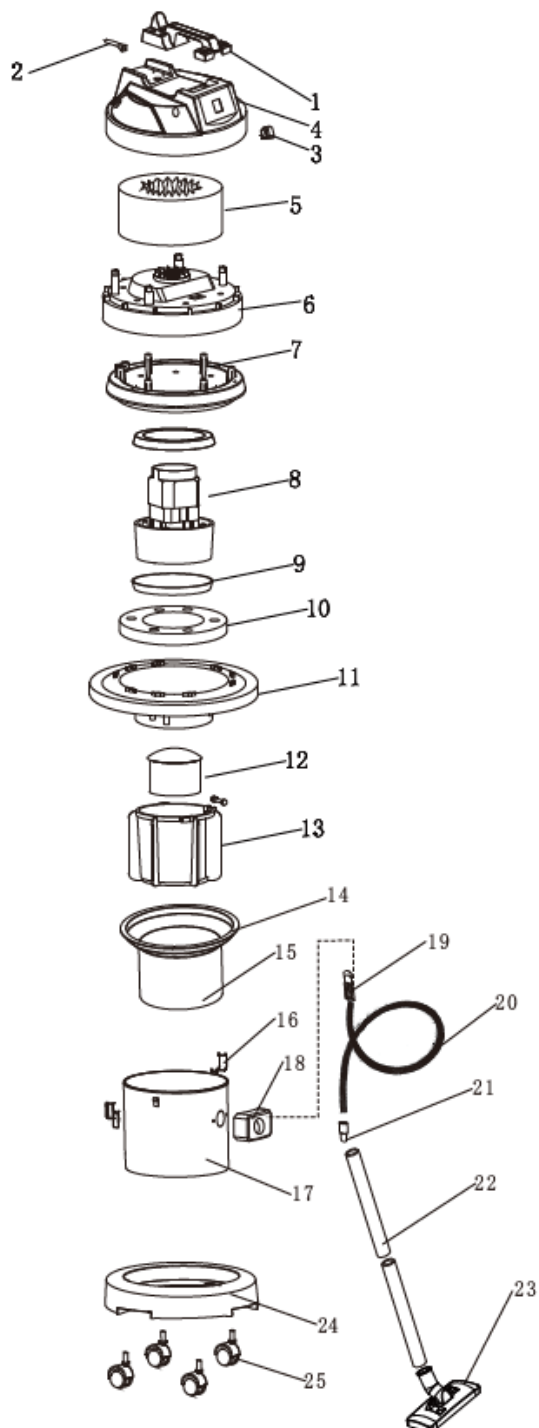
Současný provoz všech tří motorů je zakázán.

403032 - Příslušenství



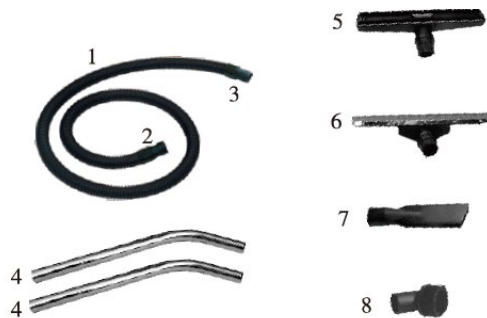
Pozice	Popis
1-3	Sací hadice s konektory
4	Sací kovová trubka 2x
5	Nástavec pro suché sání
6	Nástavec pro mokré sání
7	Nástavec pro vysávání spár a štěrbin
8	Nástavec se štětcem na prach

403032 - Seznam dílů



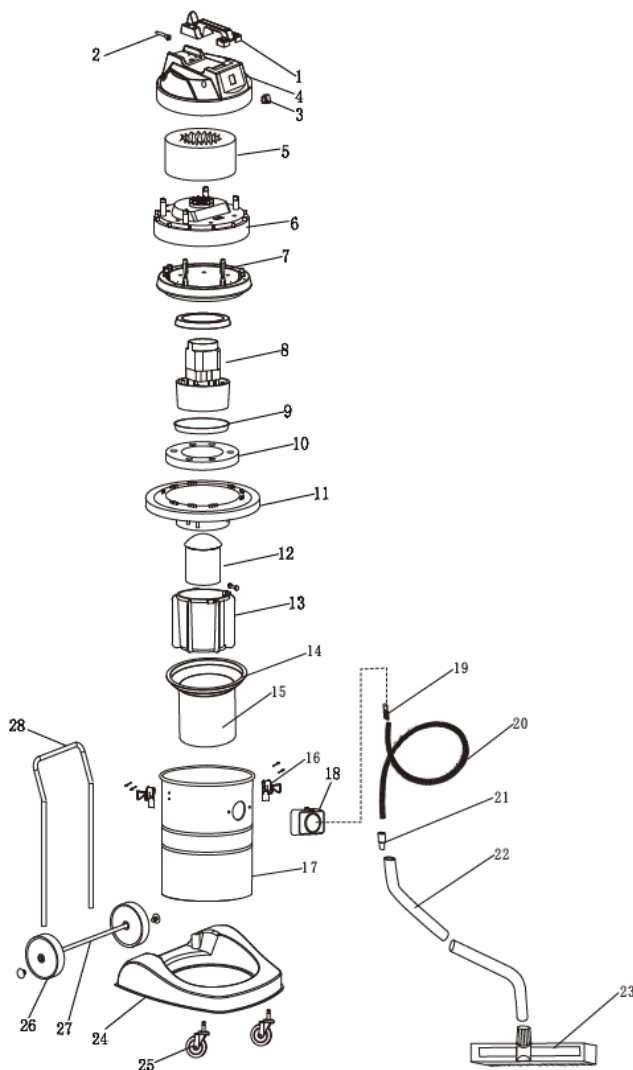
1	Plastová rukojeť
2	Průchodka
3	Kolébkový spínač Zapnuto/Vypnuto
4	Horní kryt
5	Vzduchová komora
6	Kryt motoru
7	Uchycení motoru
8	Motor
9	Gumové těsnění
10	Vzduchová komora
11	Základna pro přichycení motoru
12	Vznášecí element
13	Komora pro přísun vzduchu
14	Kruh pro textilní filtr
15	Textilní filtr
16	Uchycení nádoby na vysátou kapalinu
17	Nerezová nádoba na vysátou kapalinu
18	Uchycení sací hadice
19	Konektor sací hadice
20	Pružná sací hadice
21	Konektor sací hadice
22	Chromovaná kovová sací trubka
23	Sací hubice
24	Plastový podvozek
25	Kolečka

403033 - Příslušenství



Pozice	Popis
1-3	Sací hadice s konektory
4	Sací kovová trubka 2x
5	Nástavec pro suché sání
6	Nástavec pro mokré sání
7	Nástavec pro vysávání spár a štěrbin
8	Nástavec se štětcem na prach

403033 - Seznam dílů



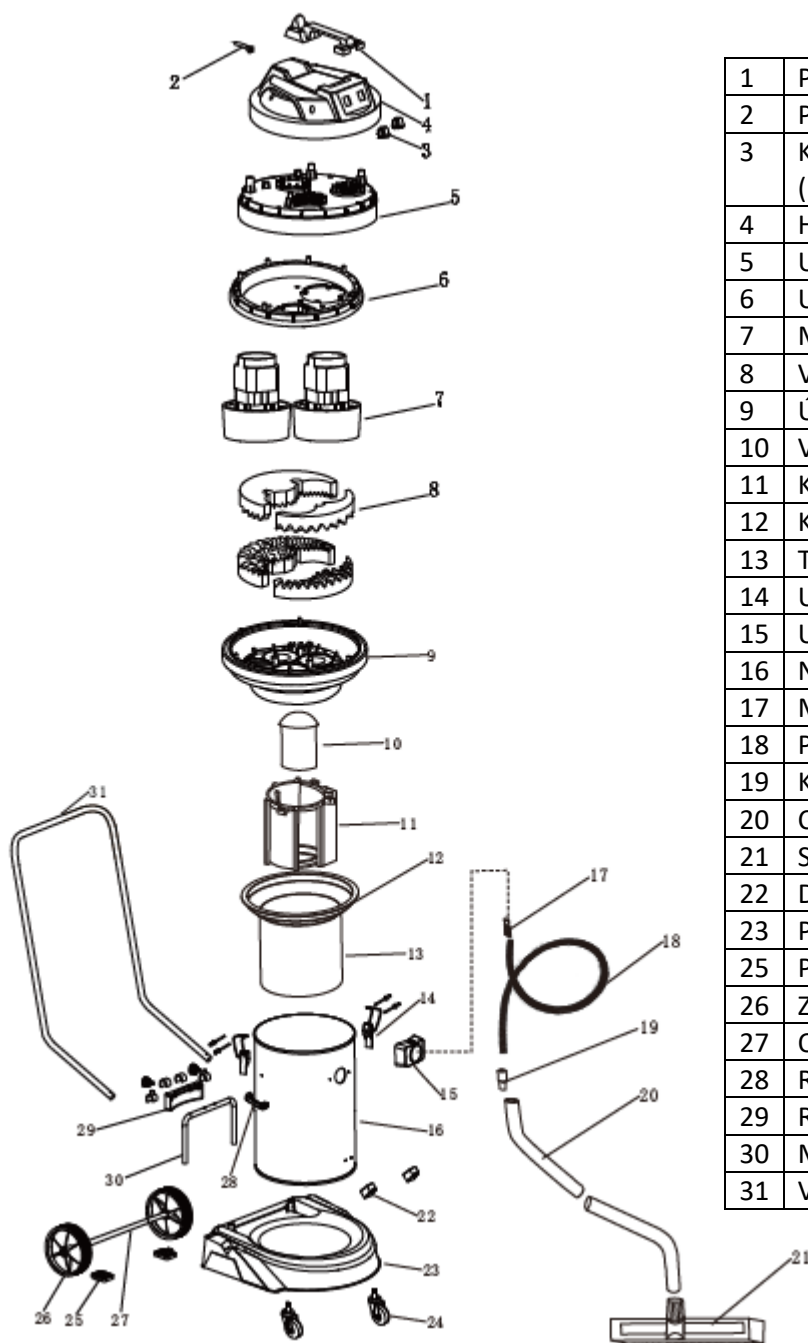
1	Plastová rukojeť
2	Průchodka
3	Kolébkový spínač Zapnuto/Vypnuto
4	Horní kryt
5	Vzduchová komora
6	Kryt motoru
7	Uchycení motoru
8	Motor
9	Úchyt motoru
10	Vzduchová komora
11	Základna pro přichycení motoru
12	Vznášecí element
13	Komora pro přísun vzduchu
14	Kruh pro textilní filtr
15	Textilní filtr
16	Uchycení nádoby na vysátou kapalinu
17	Nerezová nádoba na vysátou kapalinu
18	Uchycení sací hadice
19	Konektor sací hadice
20	Pružná sací hadice
21	Konektor sací hadice
22	Chromovaná kovová sací trubka
23	Sací hubice
24	Plastový podvozek
25	Přední kolečka
26	Zadní kolečka
27	Osa zadních koleček
28	Rukojeť vozíku vysavače

403034 - Příslušenství



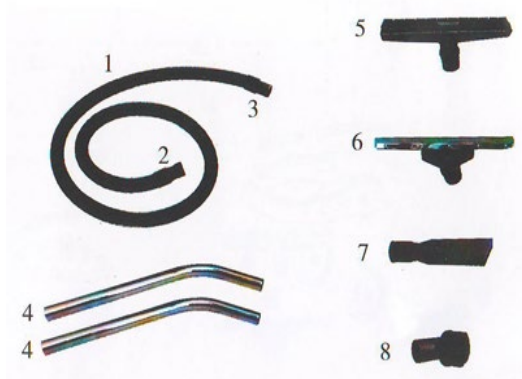
Pozice	Popis
1-3	Sací hadice s konektory
4	Sací kovová trubka 2x
5	Nástavec pro suché sání
6	Nástavec pro mokré sání
7	Nástavec pro vysávání spár a štěrbin
8	Nástavec se štětcem na prach

403034 - Seznam dílů



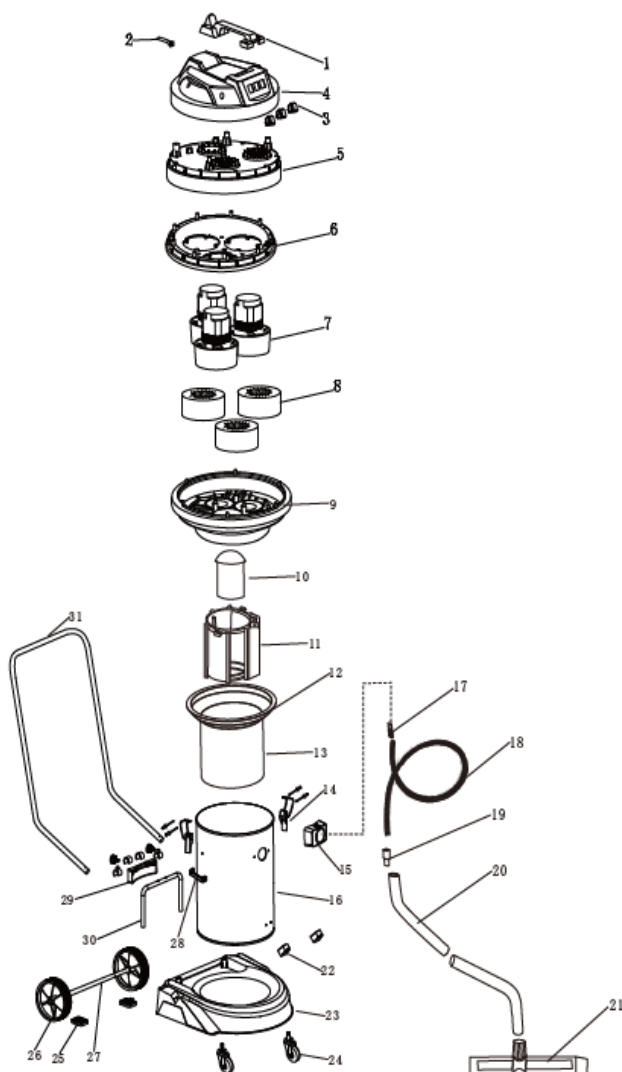
1	Plastová rukojeť
2	Průchodka
3	Kolébkové spínače Zapnuto/Vypnuto (pro každý motor zvlášť)
4	Horní kryt
5	Uzávěr motoru
6	Uchycení motoru
7	Motor
8	Vzduchová komora
9	Úchyt motoru
10	Vznášecí element
11	Komora pro přísun vzduchu
12	Kruh pro textilní filtr
13	Textilní filtr
14	Uchycení nádoby na vysátou kapalinu
15	Uchycení sací hadice
16	Nerezová nádoba na vysátou kapalinu
17	Manžeta hadice
18	Pružná sací hadice
19	Konektor sací hadice
20	Chromovaná kovová sací trubka
21	Sací hubice
22	Držák rukojeti
23	Plastový podvozek
25	Přední kolečka
26	Zadní kola s kryty
27	Osa zadních kol
28	Rukojeť vozíku vysavače
29	Rukojeť nádoby
30	Malá rukojeť vozíku vysavače
31	Velká rukojeť vozíku vysavače

403035 - Příslušenství

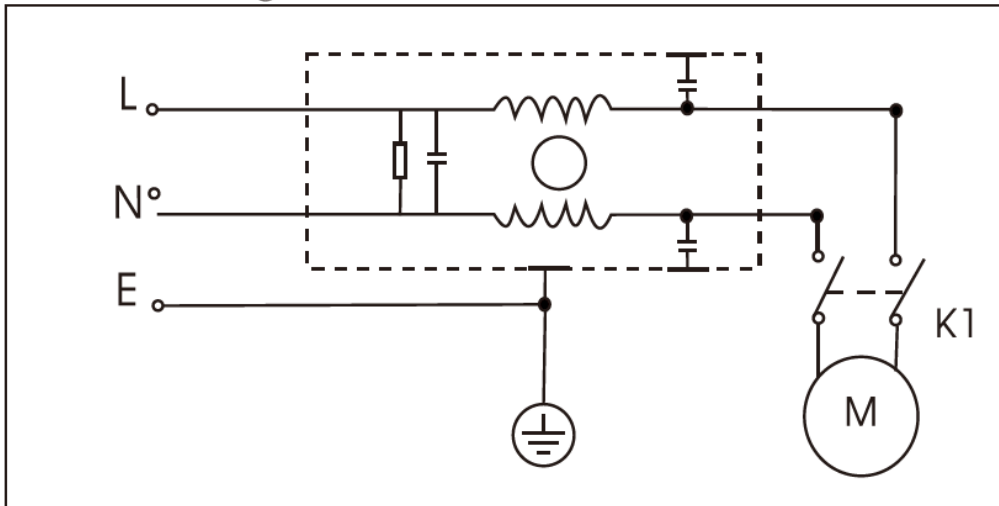
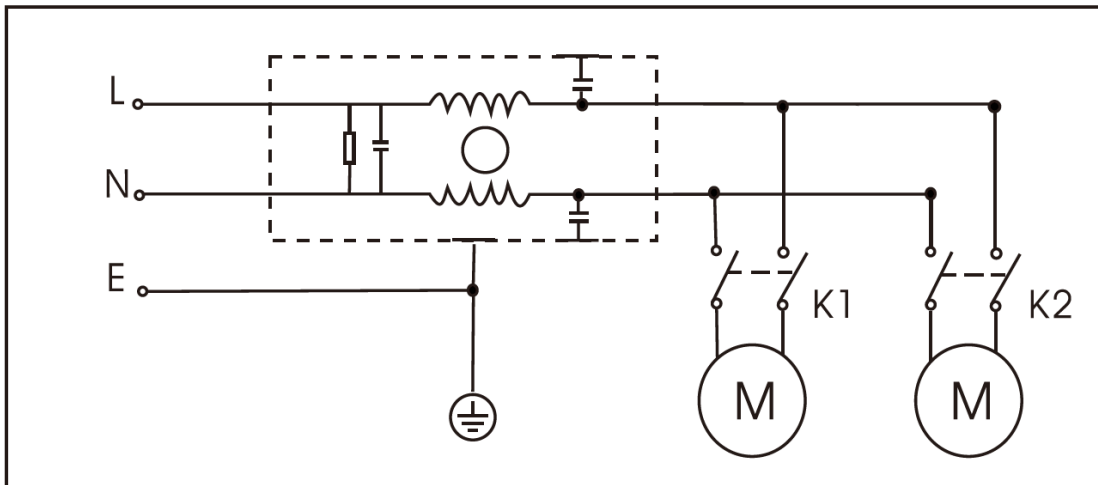


Pozice	Popis
1-3	Sací hadice s konektory
4	Sací kovová trubka 2x
5	Nástavec pro suché sání
6	Nástavec pro mokré sání
7	Nástavec pro vysávání spár a štěrbin
8	Nástavec se štětcem na prach

403035 - Seznam dílů



1	Plastová rukojeť
2	Průchodka
3	Kolébkové spínače Zapnuto/Vypnuto (pro každý motor zvlášť)
4	Horní kryt
5	Uzávěr motoru
6	Uchycení motoru
7	Motor
8	Vzduchová komora
9	Úchyt motoru
10	Vznášecí element
11	Komora pro přísun vzduchu
12	Kruh pro textilní filtr
13	Textilní filtr
14	Uchycení nádoby na vysátou kapalinu
15	Uchycení sací hadice
16	Nerezová nádoba na vysátou kapalinu
17	Manžeta hadice
18	Pružná sací hadice
19	Konektor sací hadice
20	Chromovaná kovová sací trubka
21	Sací hubice
22	Držák rukojeti
23	Plastový podvozek
25	Přední kolečka
26	Zadní kola s kryty
27	Osa zadních kol
28	Rukojeť vozíku vysavače
29	Rukojeť nádoby
30	Malá rukojeť vozíku vysavače
31	Velká rukojeť vozíku vysavače

403032, 403033 - Schéma elektrického obvodu**403034 - Schéma elektrického obvodu****403035 - Schéma elektrického obvodu**