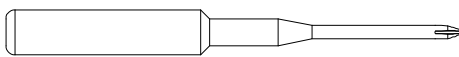
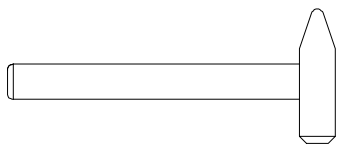
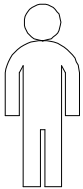
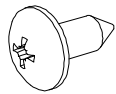


2x

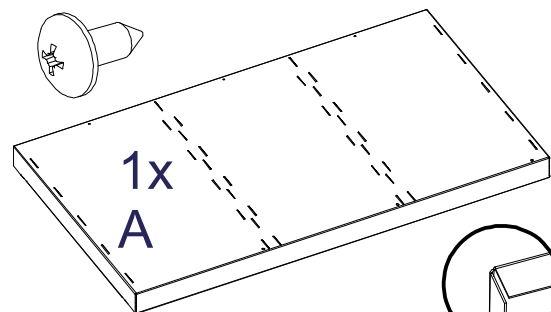
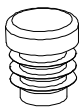


540476-540481

30x T



4x A1



1x A

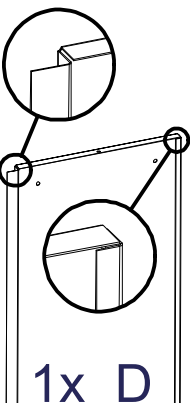
1x U

1x F

1x B

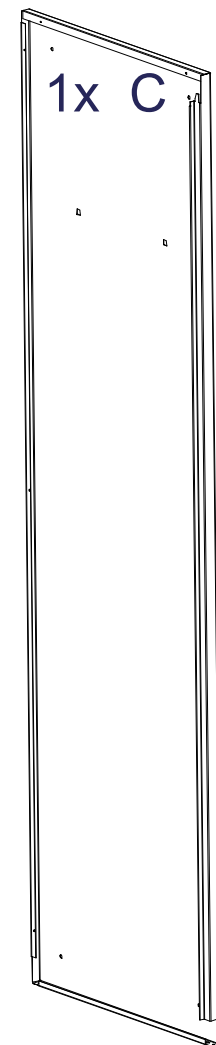
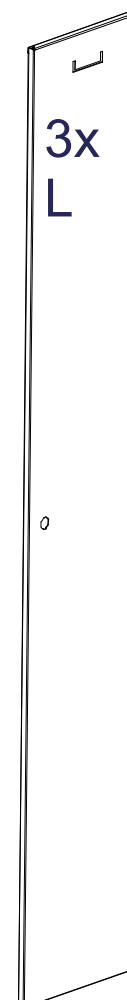
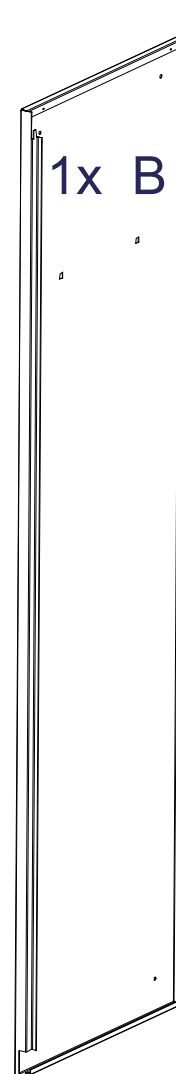
3x L

1x C



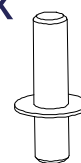
1x D

2x E



6x N

6x M



3x R

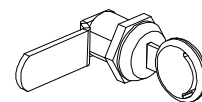


6x P

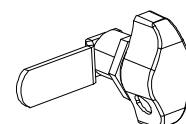


3x S

TYP "A"



TYP "B"



2x H

cca 298 mm

1x H1

cca 286 mm

1x G

2x J

L=cca 295 mm

1x J1

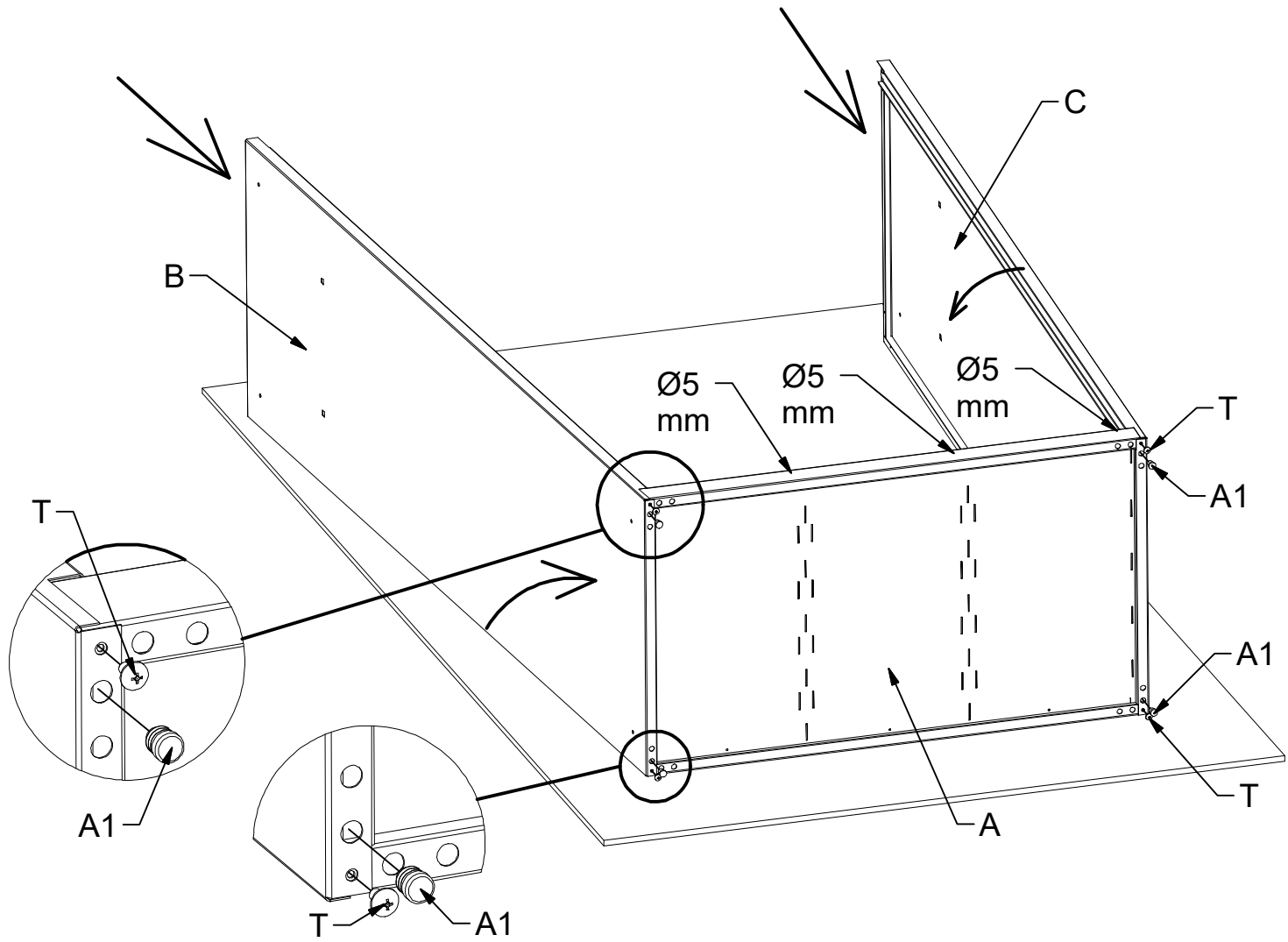
L=cca 283 mm

9x K

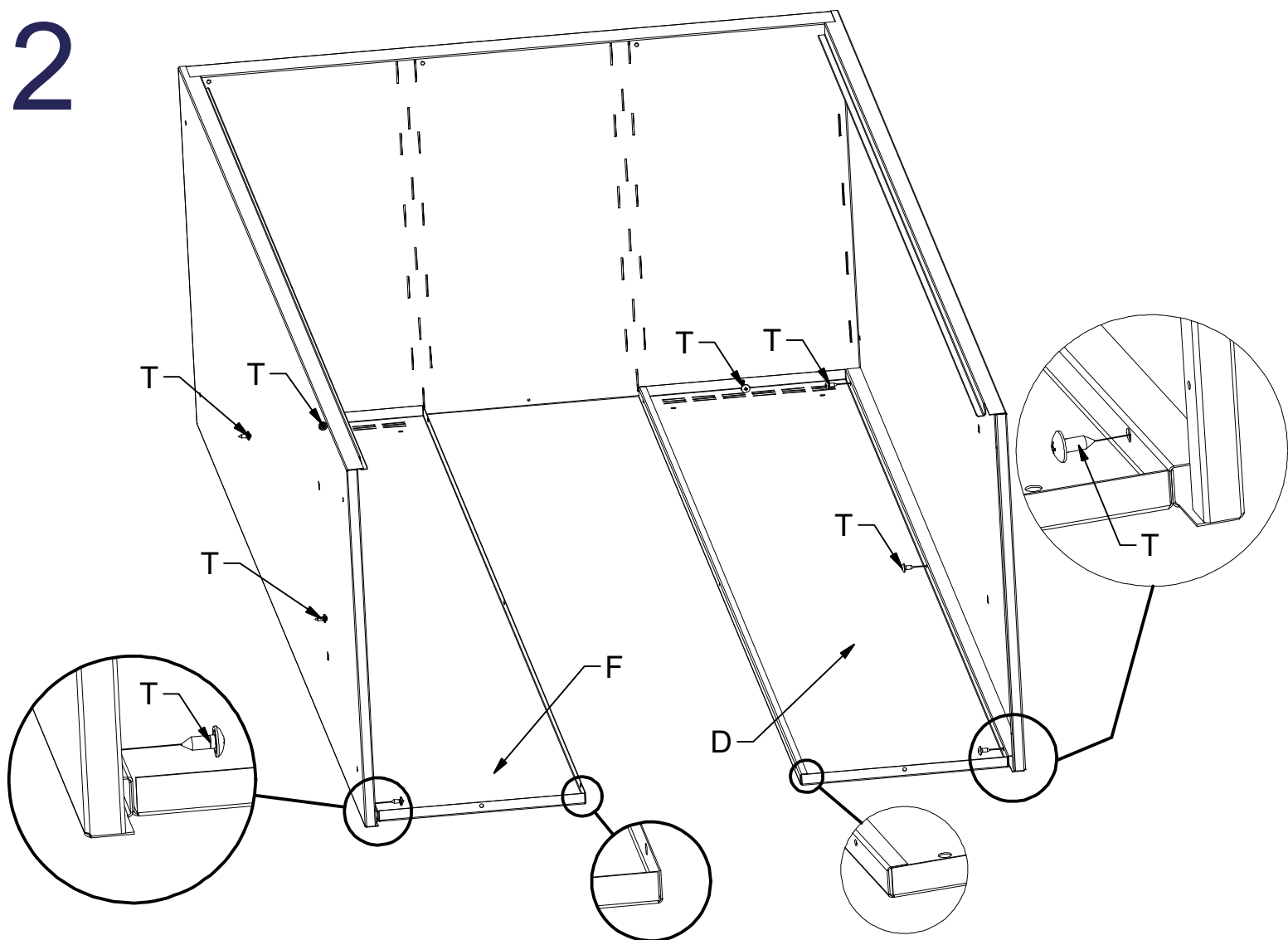


(CZ) ochrannou desku před montáží je nutno vyndat z horního dílu
(SK) ochrannú dosku pred montážou je nutné vybrať z horného dielu
(PL) przed montażem należy zdjąć z górnej części płytkę ochronną
(DE) Die Schutzplatte muss vor der Montage vom oberen Teil entfernt werden.

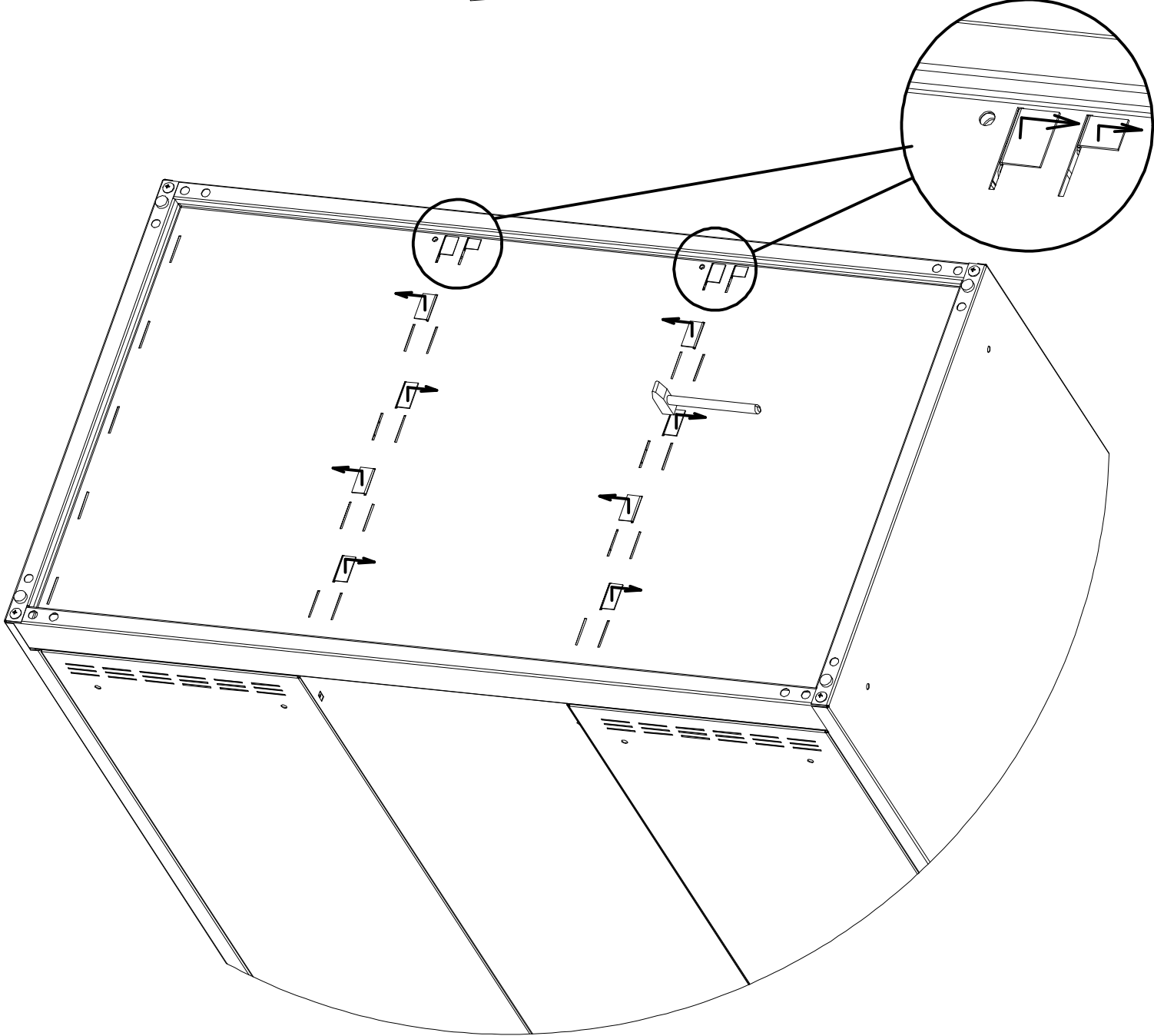
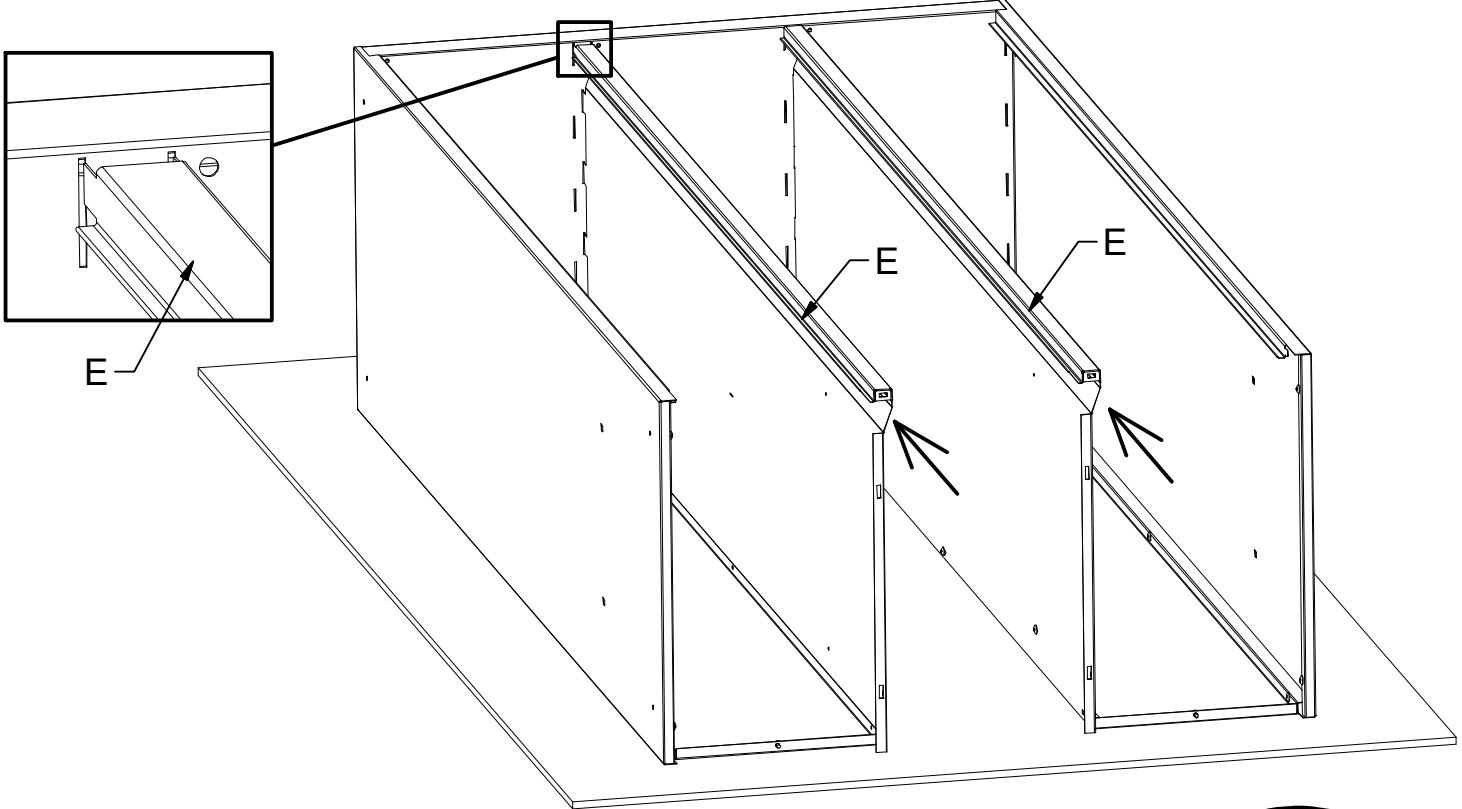
1

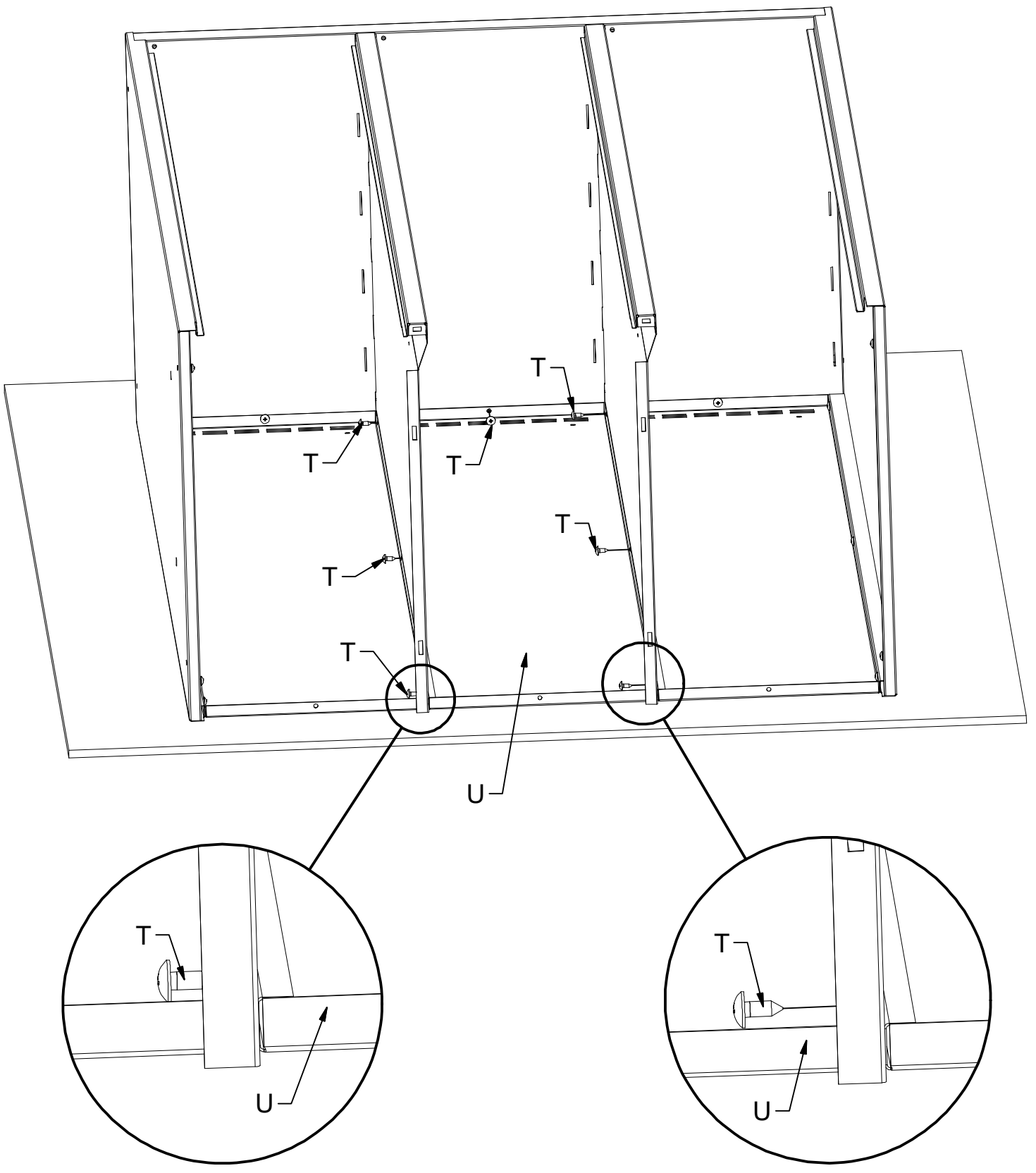


2

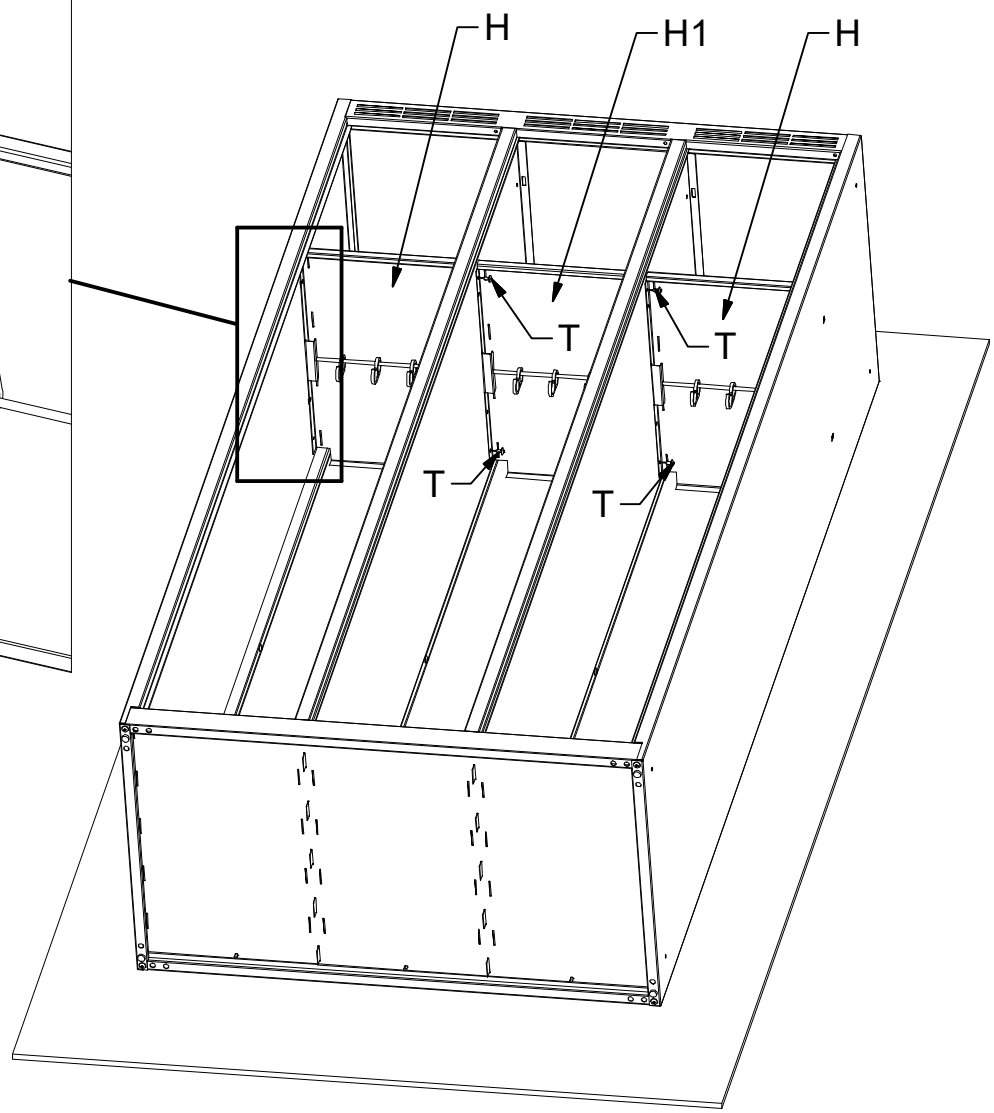
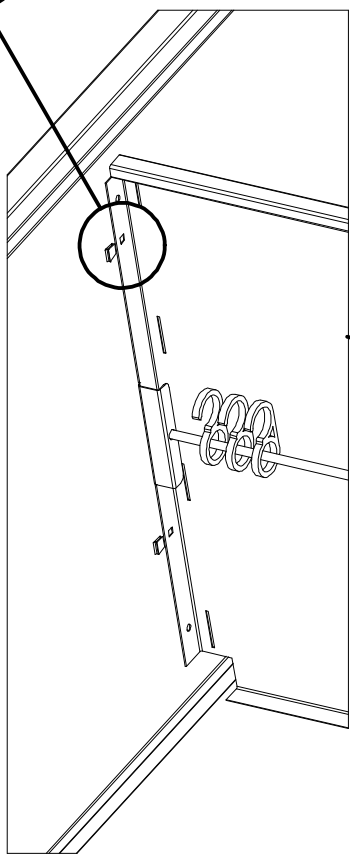
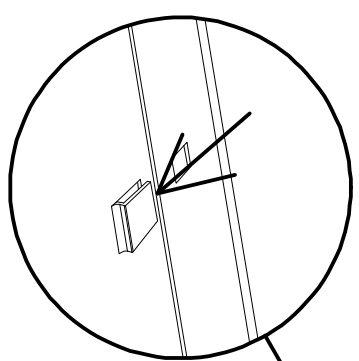
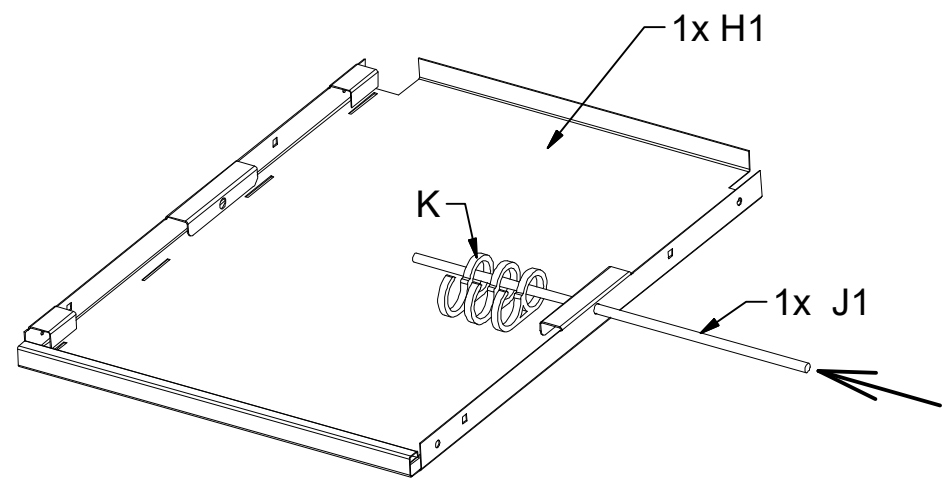
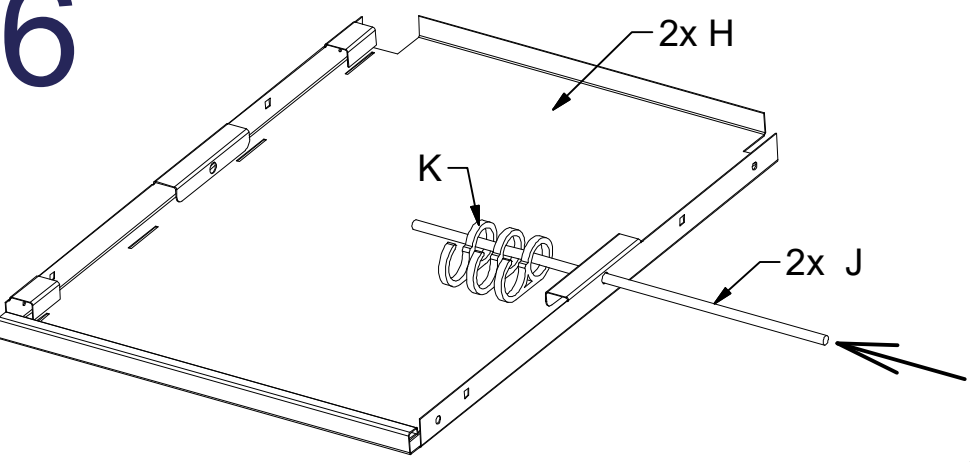


3

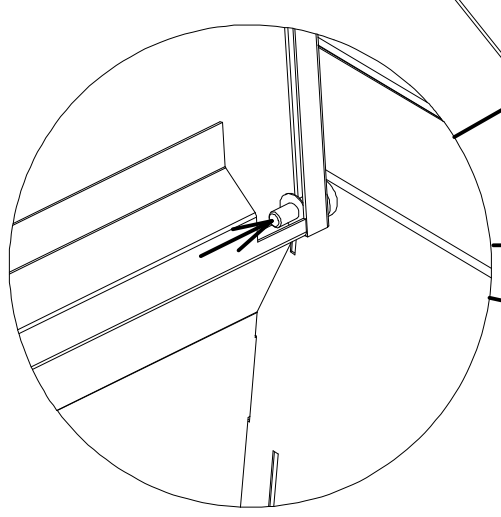
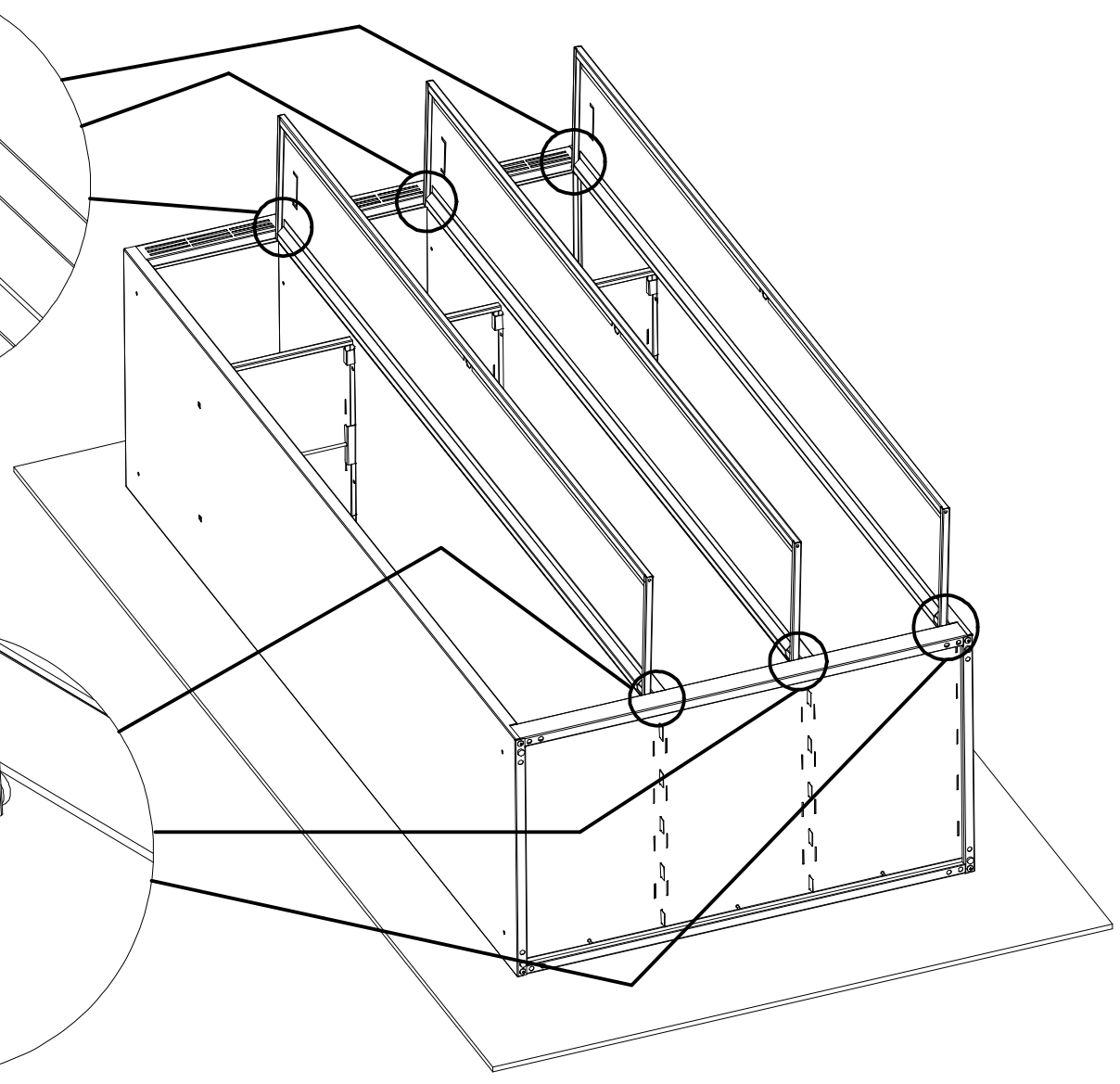
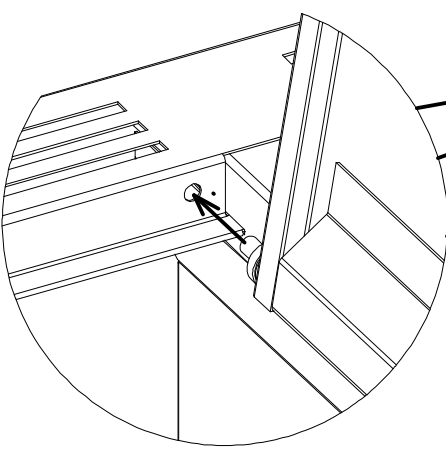
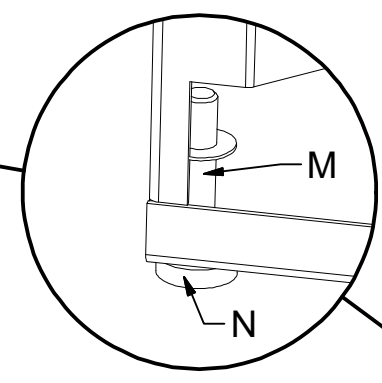
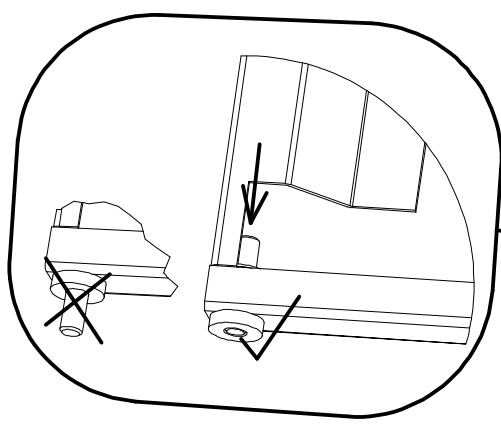
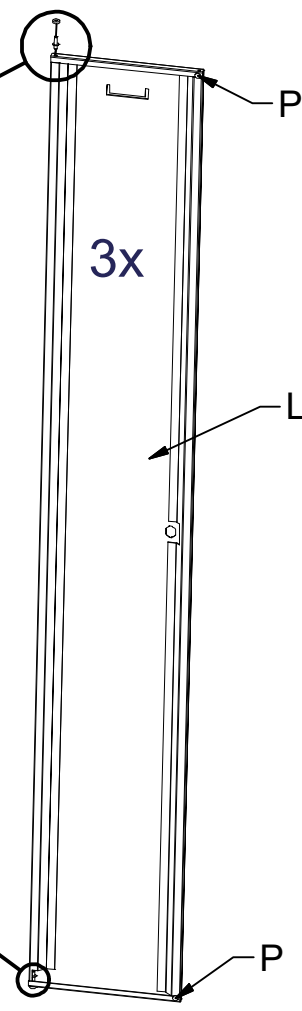
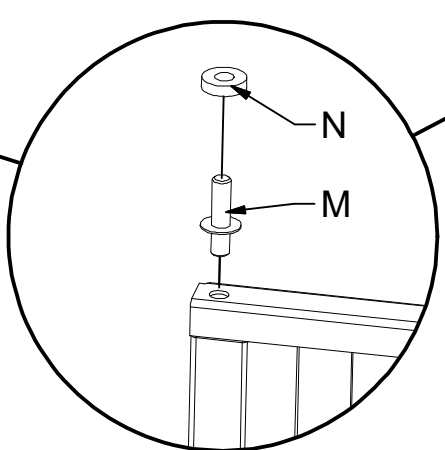
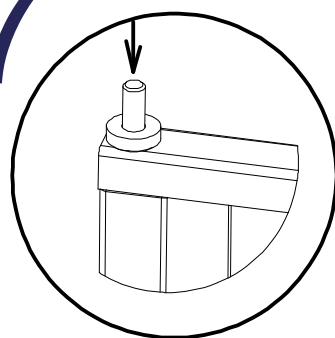




6



7



8

