

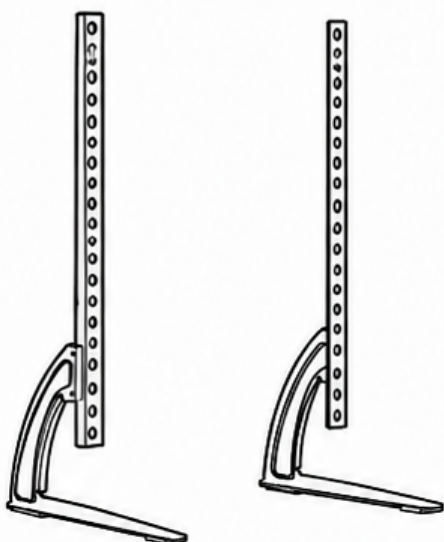
- | | | | |
|----------|---------------|----------|----------------|
| A | M4x16 (4x) | G | ø17xø8x18 (4x) |
| B | M5x16 (4x) | H | ø18xø6 (4x) |
| C | M6x16 (4x) | I | M6x10 (4x) |
| D | M6x35 (4x) | J | M6 (4x) |
| E | M8x18 (4x) | K | TĚSNĚNÍ |
| F | ø18xø8x5 (4x) | | |



1. Nainstalujte těsnění pod základnu.

2. Připevněte konzoly k základně.

3. Připevněte stojan k televizi.



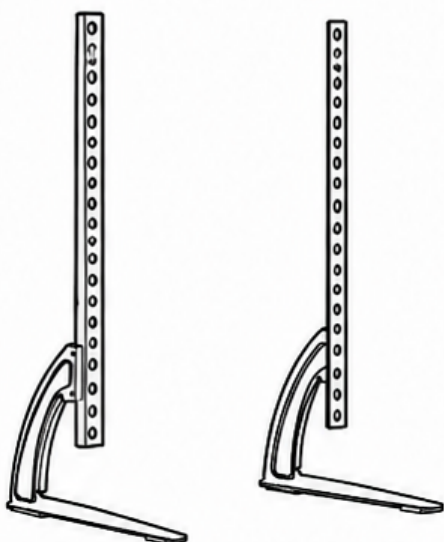
- | | | | |
|----------|---------------|----------|----------------|
| A | M4x16 (4x) | G | ø17xø8x18 (4x) |
| B | M5x16 (4x) | H | ø18xø6 (4x) |
| C | M6x16 (4x) | I | M6x10 (4x) |
| D | M6x35 (4x) | J | M6 (4x) |
| E | M8x18 (4x) | K | TESNENIE |
| F | ø18xø8x5 (4x) | | |



1. Nainštalujte tesnenie pod základňu.

2. Pripevnite konzoly k základni.

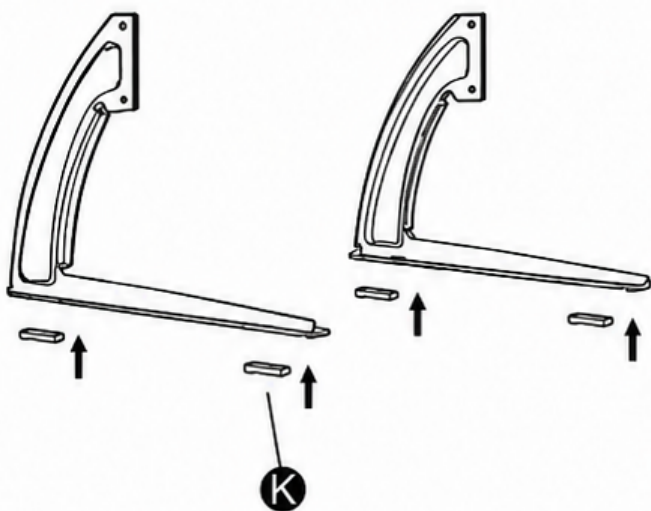
3. Pripevnite stojan k televízii.



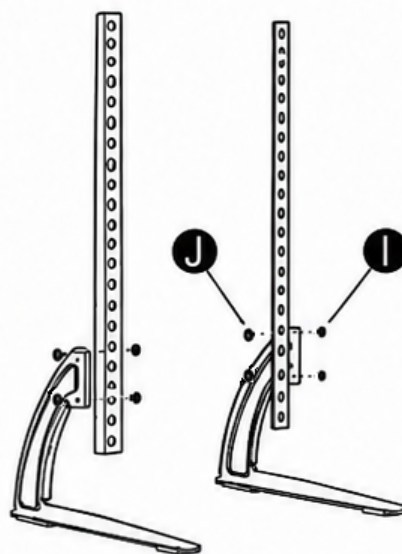
- | | | | |
|----------|---------------|----------|----------------|
| A | M4x16 (4x) | G | ø17xø8x18 (4x) |
| B | M5x16 (4x) | H | ø18xø6 (4x) |
| C | M6x16 (4x) | I | M6x10 (4x) |
| D | M6x35 (4x) | J | M6 (4x) |
| E | M8x18 (4x) | K | uszczelkę |
| F | ø18xø8x5 (4x) | | |



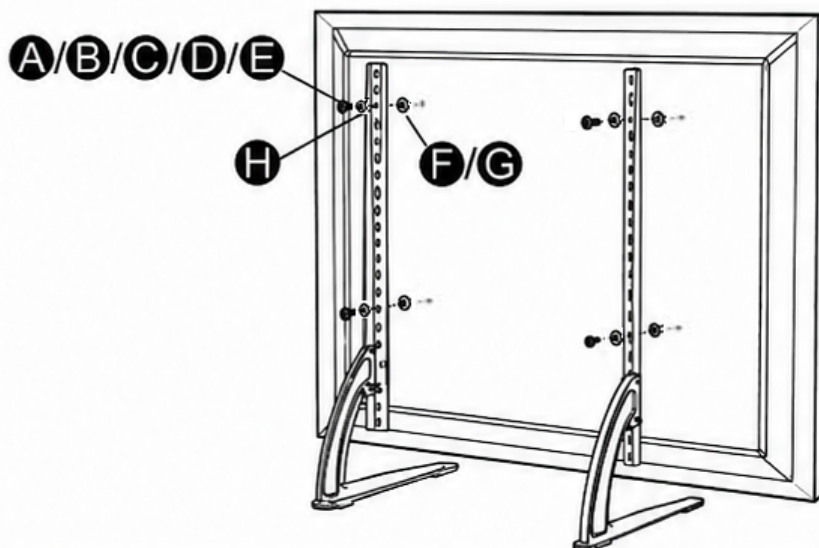
1. Zamontuj uszczelkę pod podstawą.

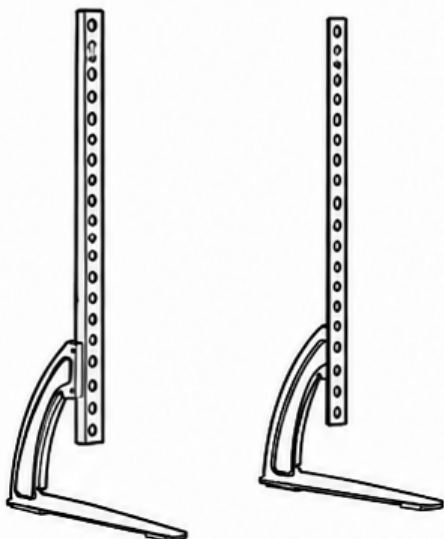


2. Przymocuj wsporniki do podstawy.



3. Przymocuj stojak do telewizora.





- | | | | |
|----------|---------------|----------|----------------|
| A | M4x16 (4x) | G | ø17xø8x18 (4x) |
| B | M5x16 (4x) | H | ø18xø6 (4x) |
| C | M6x16 (4x) | I | M6x10 (4x) |
| D | M6x35 (4x) | J | M6 (4x) |
| E | M8x18 (4x) | K | DICHTUNGEN |
| F | ø18xø8x5 (4x) | | |



1. Bringen Sie die Dichtung unter dem Sockel an.

2. Befestigen Sie die Halterungen an der Basis.

3. Befestigen Sie den Ständer am Fernseher.