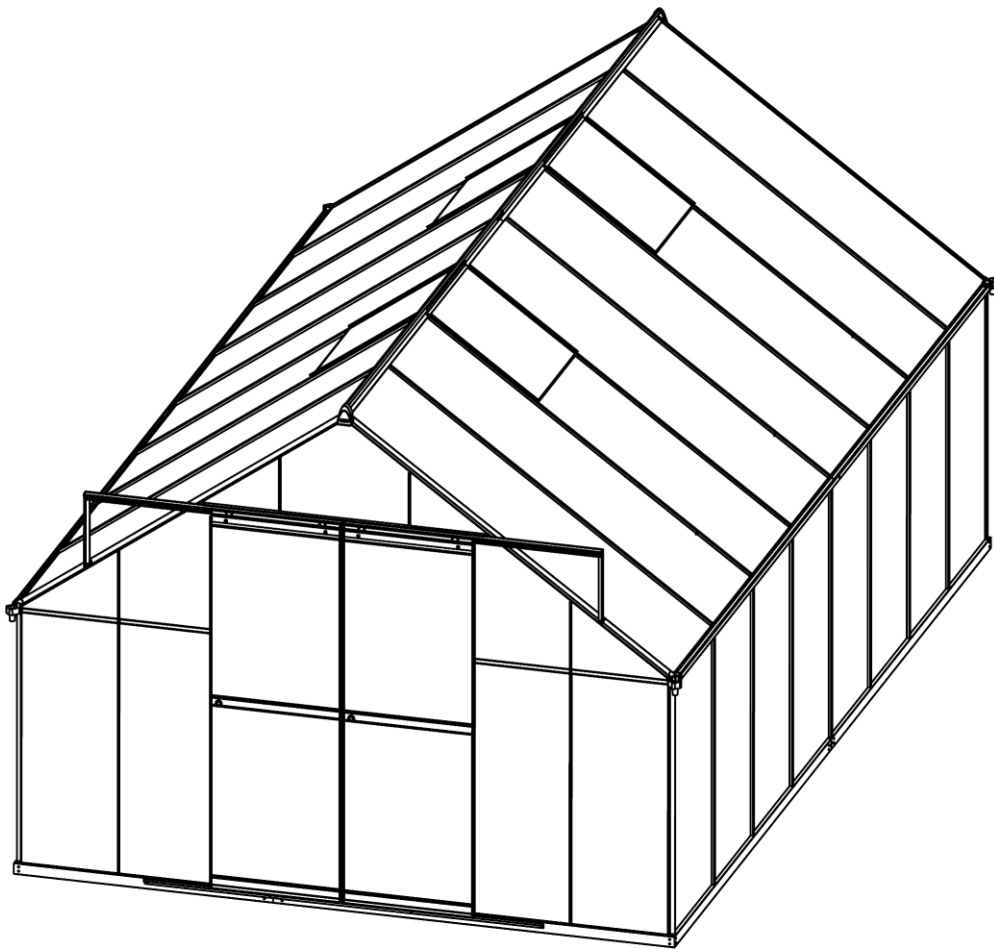


**915033**



**Návod k montáži skleníka**

## PŘED MONTÁŽÍ

Před zahájením montáže si důkladně prostudujte tyto pokyny. Výrobek vyžaduje pro montáž minimálně 2 osoby. Vyhradte si na montáž dostatek času, doporučujeme alespoň půl dne. Skleník musí být umístěn a upevněn na rovném povrchu. Zvolte slunné místo daleko od převislých stromů. Pokud připevňujete skleník přímo na pevný betonový základ, použijte předvrtané otvory v dodaném kovovém základu. Dodržujte montážní kroky v přesném pořadí. Vyjměte všechny komponenty a díly z balení. Před instalací zkontrolujte všechny součásti a díly. Všechny díly jsou označeny číslem, při kontrole tato čísla porovnejte s dodaným seznamem dílů. Díly by měly být položeny v dosahu ruky. Uchovávejte všechny malé díly (šrouby apod.) v misce či jiné nádobě, aby se neztratily. Upozorňujeme, že tento produkt používá víceboké profily. V důsledku toho některé otvory v profilech nejsou použity během montáže.

## DOPORUČENÍ

Pro snazší nastavení polohy jednotlivých dílů v průběhu montáže šrouby pevně neutahujte. Všechny šrouby by měly být pevně utaženy až v posledním kroku montáže. Na rám, kde se spoje dotýkají a kde se rám dotýká krytu, doporučujeme nalepit nebo přidat pěnu/gumu. Prodlouží to životnost krytu.

## BEZPEČNOSTNÍ POKYNY

Před montáží skleníku se ujistěte, že v zemi nejsou skryté trubky nebo kabely. Důrazně doporučujeme při montáži použít pracovní rukavice, pevnou obuv, ochranu hlavy (např. bezpečnostní přilbu) a ochranné brýle. Konstrukci skleníku nijak neupravujte. Během instalace na rám nezavěšujte žádná závaží, ani díly. Nepokoušejte se sestavit skleník za větrného nebo deštivého počasí. Neumísťujte skleník na místo vystavené nadměrnému větru. Nesestavujte skleník v dosahu elektrického vedení. Při montáži neposouvejte skleník. Udržujte děti mimo oblast montáže. Nepokoušejte se sestavit skleník, pokud jste unavení, užili jste drogy, alkohol nebo pokud míváte závratě. Při používání žebříku nebo elektrického nářadí dodržujte bezpečnostní pokyny výrobce. Horké předměty, jako jsou nedávno použité grily, hořáky apod., nesmí být uloženy v blízkosti skleníku. Neručíme za škody nebo zranění vzniklá nesprávnou instalací, neoprávněnými úpravami nebo extrémním počasím. Tato stavba není určena pro bydlení.

## PO MONTÁŽI

Pravidelně procházejte kolem skleníku a důkladně ho kontrolujte, abyste se ujistili, že všechny části jsou správně upevněny a celá konstrukce je v pořádku. Zkontrolujte všechny šrouby a matice i všechny spoje, abyste se přesvědčili, že jsou ve správné poloze. Důrazně doporučujeme ihned odstraňovat napadaný sníh. Nenechávejte sníh ležet na střeše přes noc. Na všech stranách vždy udržujte volný prostor v šířce cca 1 metru. Nenechte sníh hromadit po stranách skleníku. Jinak by tlak z boků tlačil směrem dovnitř a mohlo by dojít ke zhroucení skleníku. **Střecha unese tlak sněhu max. 40 kg/m<sup>2</sup>.**

## ÚDRŽBA

K čištění skleníku používejte vhodné čisticí prostředky, které poté opláchněte vodou. K čištění nepoužívejte aceton, abrazivní čističe nebo jiné speciální přípravky.

# OBSAH

**01**

Obsah

**02-03**

Upozornění a opatření

**04-09**

Seznam náhradních dílů

**10**

**KROK 1** Instalace základny

**11**

**KROK 2** Rohové sloupky a boční odvodňovací lišty

**12-16**

**KROK 3** Hřeben střechy a přední/zadní stěna

**17-19**

**KROK 4** Boční stěny a střešní trámy

**20-21**

**KROK 5** Instalace odvětrávacích oken

**22-25**

**KROK 6** Návod k montáži rámu dveří

**26-28**

**KROK 7** Instalace polykarbonátového zasklení

# Bezpečnostní varování!!!

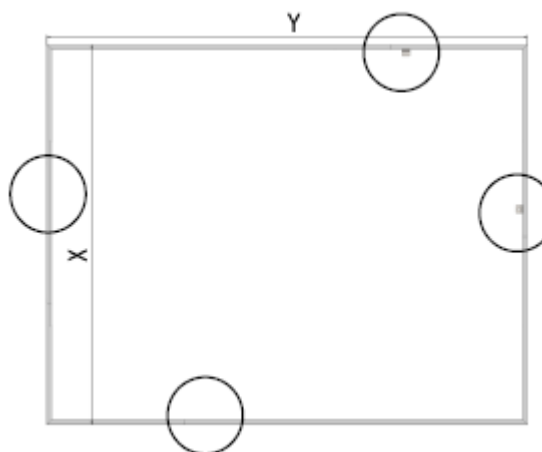
1. **DŮLEŽITÉ:** Před zahájením montáže si důkladně přečtěte celý návod!
2. Při montáži skleníkového rámu a manipulaci s polykarbonátem, který se netříští, ale má ostré hrany, je nezbytné používat ochranné rukavice a pevnou obuv.
3. Při manipulaci s polykarbonátem a zasklívacími pružinovými sponami je doporučeno používat ochranné brýle.
4. Montáž skleníkového rámu je mnohem jednodušší ve dvou lidech a je nezbytná pro zasklení polykarbonátem.

## Výběr umístění:

1. Místo musí být připraveno tak, aby základna skleníku byla po celém jejím obvodu v rovině; také je nutná kontrola vodováhou;
2. Vyberte si místo s maximálním osvětlením, ideálně bez přímého stínu;
3. Vyhněte se převislým stromům, protože zlomené větve představují potenciální nebezpečí a kvůli listů bude navíc třeba pravidelné čištění;
4. Malé stromy, keře nebo ploty v okolí mohou být užitečné, protože fungují jako větrolamy;
5. Umístění v blízkosti domu usnadní přístup pro zavlažování a péči a také v případě potřeby usnadní připojení napájecích kabelů nebo automatických zavlažovacích systémů.

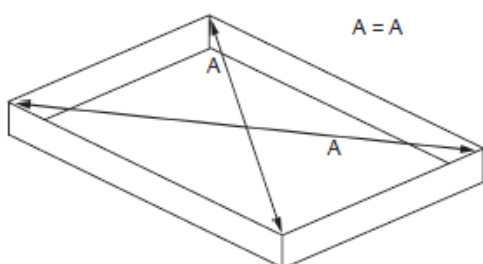
## Konstrukce základny:

1. Velikost základny by měla být vhodná pro velikost skleníku, viz obr. 1.
2. Skleník musí být pevně připevněn k zemi, základna by měla být postavena nebo instalována před montáží!
3. Doporučuje se originální základna z pozinkované oceli. Základna musí být obdélníková (nebo čtvercová), aby bylo možné udržet rovný základ pro skleník. Pokud jsou obě úhlopříčky základny stejně dlouhé, je základna obdélníková (nebo čtvercová), viz Obr. 2. Pokud základna není rovná nebo je nakloněná, skleník postavený na ní bude zdeformovaný.
4. Základnu můžete také sami postavit z cihel, tvárnic nebo ji namontovat na betonovou podložku. Cihly nebo tvárnice by měly být zabetonovány na pevných a rovných betonových základech a skleník by měl být k základně přivrtán a přišroubován, viz Obr. 3. Pokud budete betonovou desku, je důležité ji mírně vyspádovat směrem k okrajům, aby se zabránilo zatékání vody. Před montáží skleníku je nutné nechat veškerý beton nebo cement dostatečně vyzrát a vyschnout.

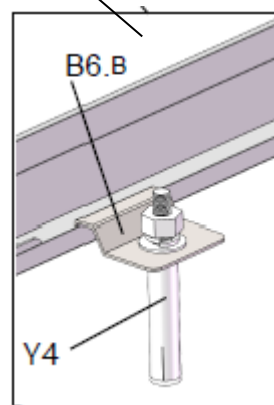


Velikost skleníku	Rozměry	
10' x 16' (299 x 482 cm)	X=299 cm	Y=482 cm

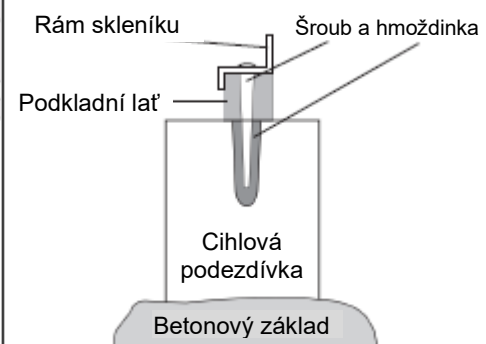
Obr. 1



Obr. 2



2

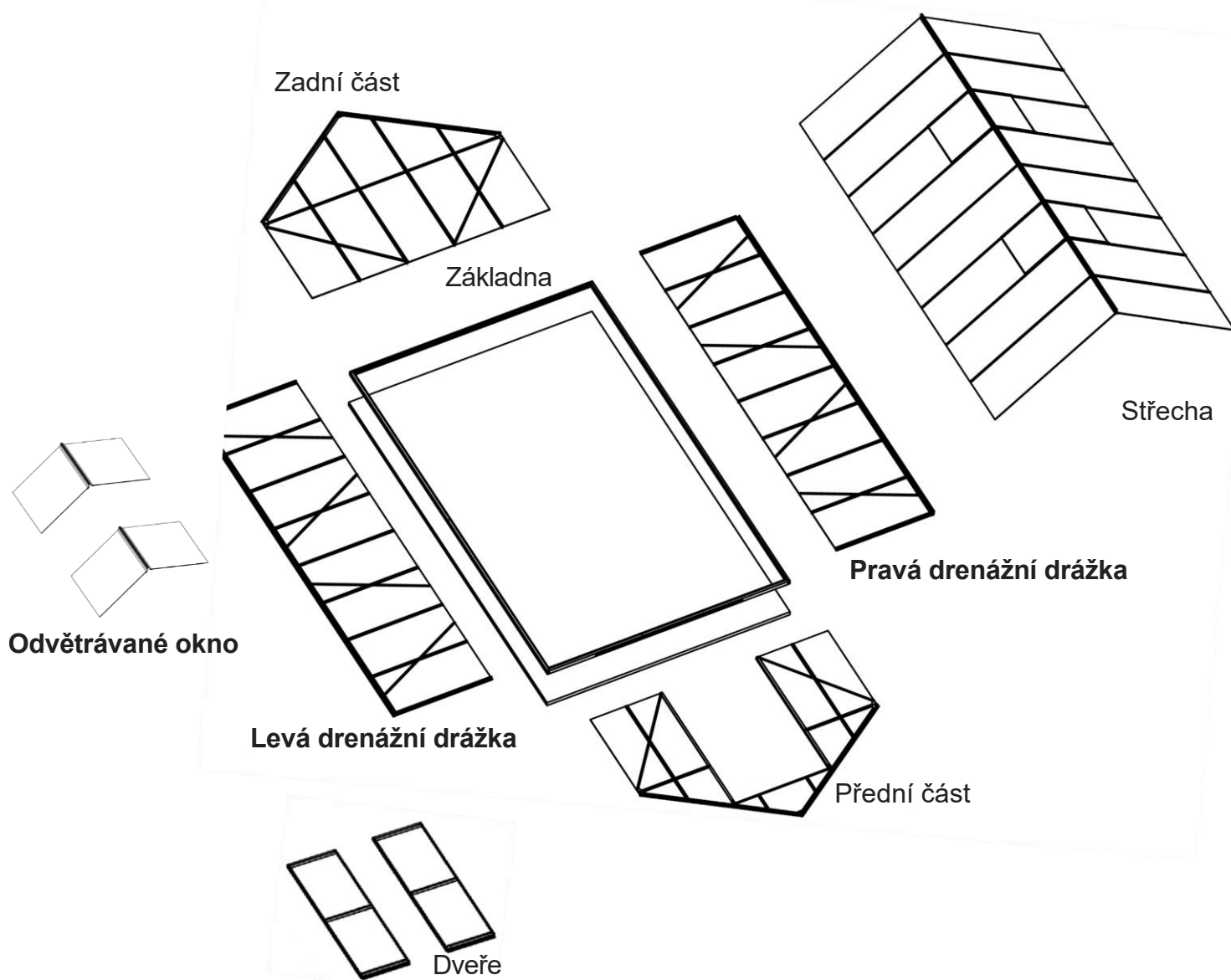


Obr. 3







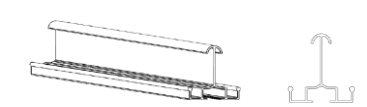
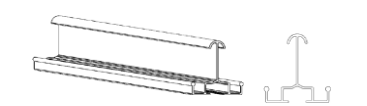
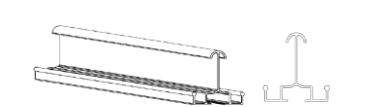
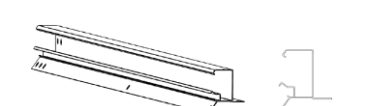
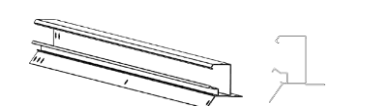

# Přehled montáže

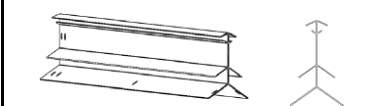
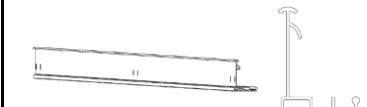
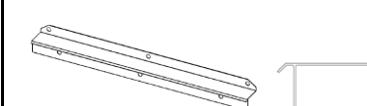
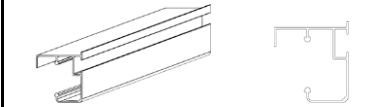

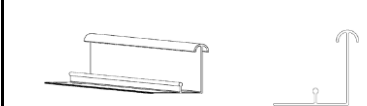
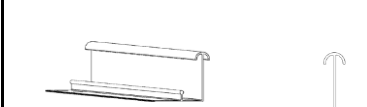
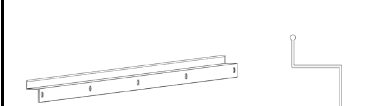


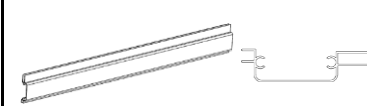
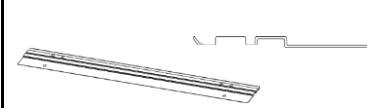
## Příprava:

1. Nejprve postavte základnu – tím zajistíte stabilní upevnění celé konstrukce.
2. Pracujte s pomocníkem – držení dílů a podávání nástrojů usnadňuje montáž. Vhodné pro většinu zdatných lidí.
3. Nechte dostatek času – spěchání vede k chybám. Nezkušení stavitelé by si měli vyčlenit celý den.
4. Připravte si potřebné nástroje předem:  
Křížový a plochý šroubovák (elektrický šroubovák ušetří námahu)  
Klíč 10 mm (doporučujeme sadu nástrčných klíčů s ráčnou – tzv. gola sadu – nebo adaptér na elektrickou vrtačku)  
Ochranné pomůcky (viz „Bezpečnostní upozornění“)
5. Uspořádejte si díly – Rozložte si součástky podle jednotlivých sekcí kolem základny. Používejte ochranné látky, abyste zabránili poškrábání.
6. Postupujte podle pořadí montáže uvedeného níže:
  - (1) Instalace základny;
  - (2) Rohové sloupky a boční odvodňovací lišty;
  - (3) Hřeben střechy a přední/zadní stěna;
  - (4) Celá konstrukce rámu a střecha;
  - (5) Instalace odvětrávacích oken;
  - (6) Návod k montáži rámu dveří; (7) Instalace polykarbonátového zasklení.
7. Všechny schémata zobrazují vnitřní pohled, pokud není uvedeno jinak.
8. Nejprve smontujte volně a až po zarovnání zcela utáhněte. Některé matice vyžadují okamžité utažení.
9. Závěrečná kontrola: Pomocí vodováhy zajistěte, aby byl rám čtvercový/obdélníkový. Všechny matice utahujte systematicky.



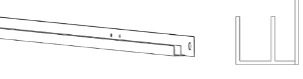



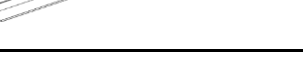
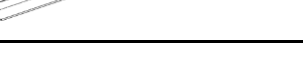
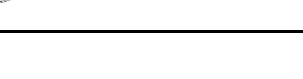

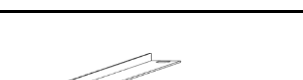





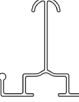
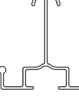

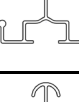
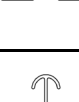





## II. Příslušenství & díly (1)

kód		Ks
L1.10L:		4
L2R.10L		1
L2L.10L		1
L3L.10L		1
L3R.10L		1
L4.10L		14
L5L.10L		1
L5R.10L		1
L6.10L		14
L7.16L		2
L8.16L		2
L9.16L		1





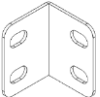

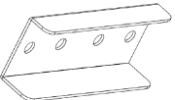


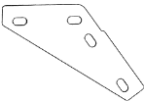
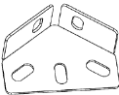

kód		Ks
L10.16L		1
L11.10L		4
L12.10L		1
L13.10L		2
L14.10L		2
L15L.10L		1
L15R.10L		1
L16.10L		1
L17.10L		2
L18.10L		2
L19.10L		2
L20.10L		2








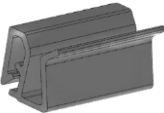
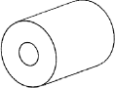



## II. Příslušenství & díly (1)

kód		Ks
L21L.10L		4
L21R.10L		4
L22.10L		4
L23.10L		4
L24.10L		4
L25.10L		2
L26.10L		1
L27.10L		1
L28.10L		2
L29.10L		2
L30.10L		8
L31.10L		4


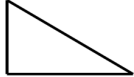
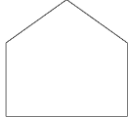
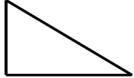
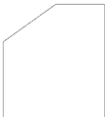

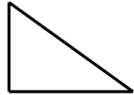




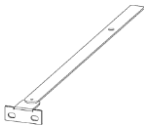
kód		Ks
L32.10L		4
L33.10L		5
L34L.10L		1
L34R.10L		1
L35L.10L		1
L35R.10L		1
L36L.10L		1
L36R.10L		1
L37.10L		4
1.10L		1
2.10L		1
3.10L		1

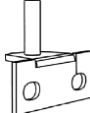
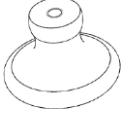
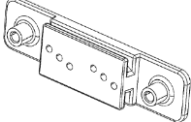
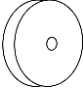
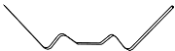
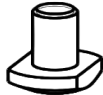


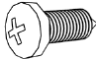

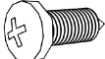

## II. Příslušenství & díly (1)

kód		Ks
4.10L		1
5.16L		2
6.16L		2
B1.B		4
B2.B		4
B3.B		1
B4.B		2
B5.B		3
B6.B		6
B7.L		4
B8.B		2
B14.B		6

kód		Ks
B15.B		2
T1		7
T2		8
T3		6
R1		2
R2		2
R3		2
R7		44
R8		2
P1.10L		4
P2.10L		16
P3.10L		12

## II. Příslušenství & díly (1)

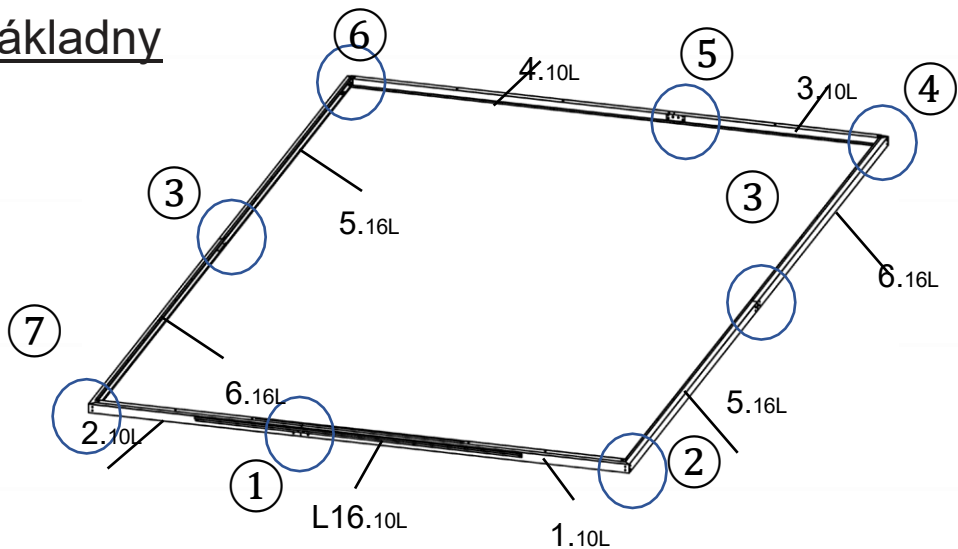
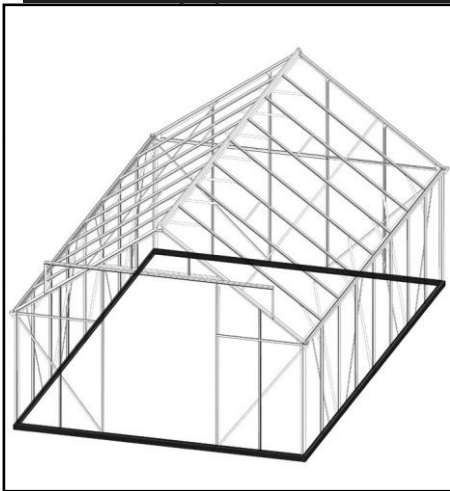
kód		Ks
P4.10L		5
P5.10L		2
P6.10L		1
P7.10L		2
P8.10L		2
P9.10L		1
P10.10L		2
P11.10L		2
P12.10L		4
P13.10L		4
P14.10L		4
J1		4

kód		Ks
J2		4
J3		2
J4		4
J5		8
J6		400
Y1	M6x9 	330
Y3	M4x14 	10
Y4		6
Y6	ST4.2x9.5 	20
Y7	ST4.8x10 	16
Y9	ST4.8x19 	24
Y10		2



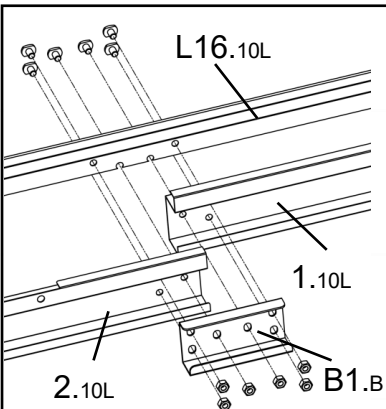


# Sekce (1) Instalace základny



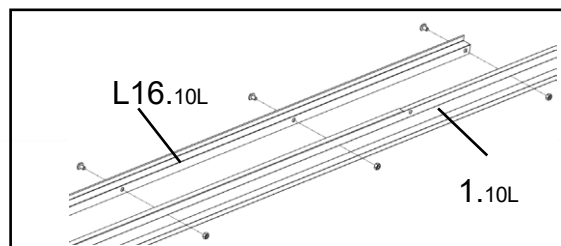
## Poznámka:

- (1) Položte všechny části na zem (viz obrázek výše). Volně je připevněte maticemi směřujícími dovnitř rámu. (Ještě neutahujte.)
- (2) Všechna schémata ukazují pohled zevnitř skleníku, pokud není uvedeno jinak.



## KROK ①

B1.B: Vložte B1.B mezi 2.10L a 1.10L (vnitřní zarovnání).  
 L16.10L: Umístěte L16.10L na vnější stranu.  
 Upevnění: Připevněte 2.10L, a L16.10L k sobě společnými šrouby skrz B1.B.

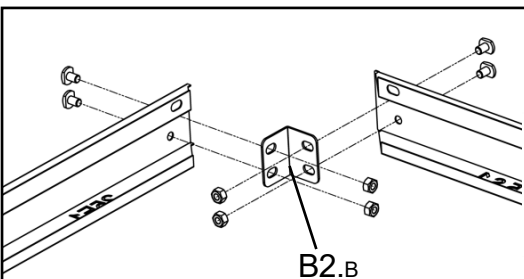


## KROK ①

Zajistěte L16.10L k 1.10L/2.10L pomocí šroubů a matic.

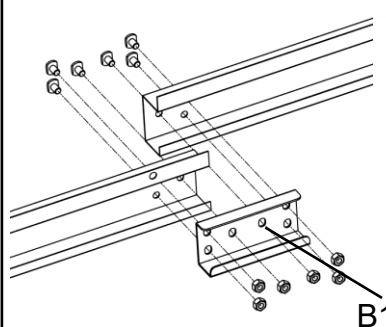
## Seznam dílů

kód		Ks
3.10L		1
4.10L		1
5.16L		2
6.16L		2
2.10L		1
1.10L		1
Y1		43
Z3		43
B1.B		4
B2.B		4
L16.10L		1



## STEP ② ④ ⑤ ⑦

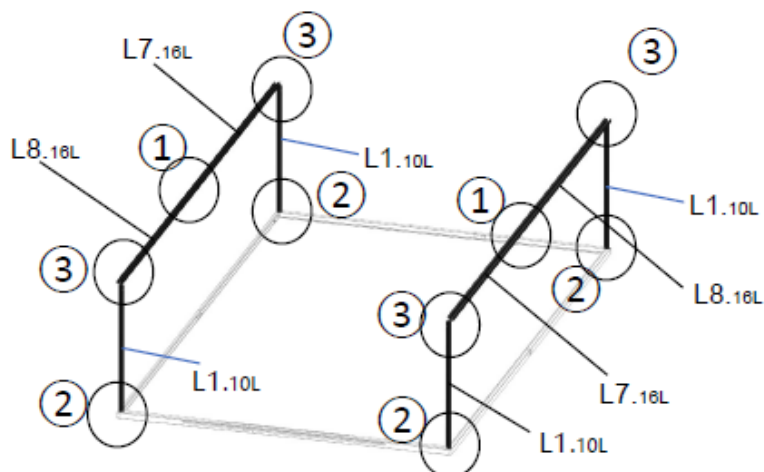
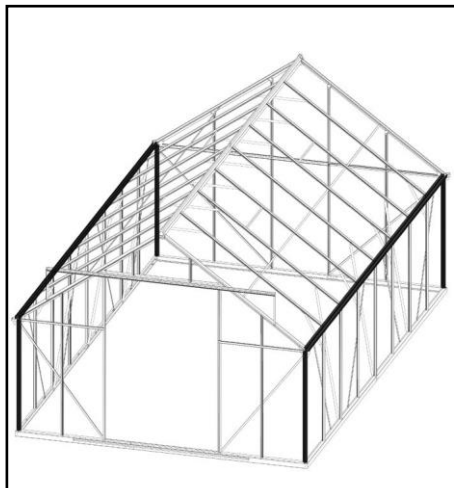
B2.B: Instalujte B2.B abyste spojili všechny čtyři rohy:  
 1.10L-5.16L | 6.16L-3.10L | 4.10L-5.16L | 6.16L-2.10L  
 Upevnění: Všechny součásti připevněte pomocí šroubů a matic.



## KROK ③ ⑤

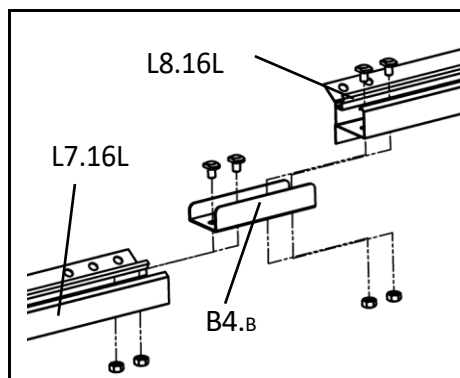
B1.B: Vložte B1.B mezi 6.16L a 5.16L, 3.10L a 4.10L (vnitřní zarovnání)  
 Upevnění: Utáhněte všechny spoje pomocí šroubů a matic.

## Sekce (2) Boční odvodňovací lišty a rohové sloupky



### Poznámka:

(1) Všechny schémata ukazují pohled zevnitř skleníku, pokud není uvedeno jinak.

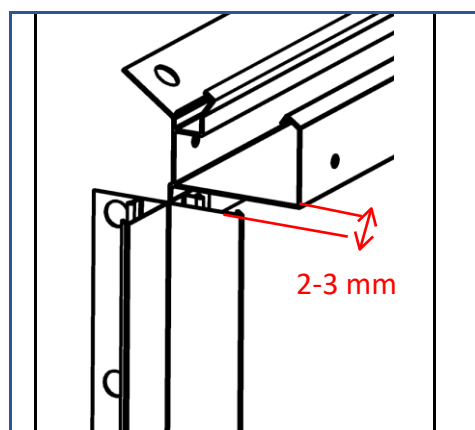
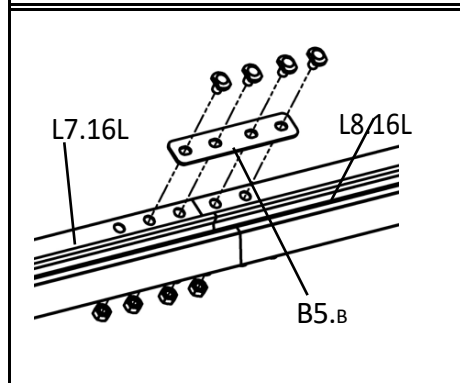


### KROK ①

Položte L7.16L(2438 mm), L8.16L(2307 mm), B4.B a B5.B na zem pro předběžnou montáž.

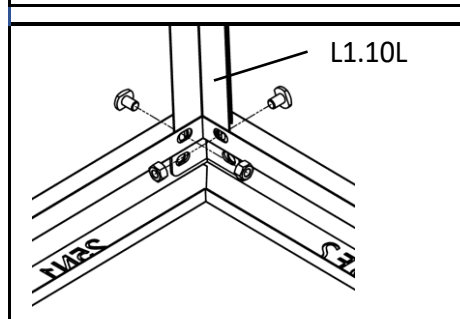
Vložte B4.B do drážek L7.16L/L8.16L, (zarovnejte 4 otvory), poté zajistěte pomocí šroubů/matic.

Připevněte B5.B k L7.16L/L8.16L (vychýlení směrem k L8.16L), zarovnejte otvory a upevněte.



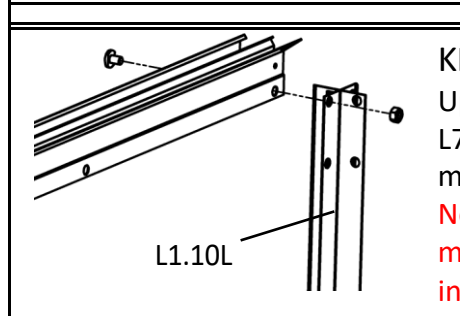
### KROK ③

Neutahujte úplně. Ponechte mezeru 2–3 mm pro pozdější instalaci drenážního potrubí.



### KROK ②

L1.10L: Rozlišujte horní a dolní (horní konec se 4 otvory, dolní konec se 2 otvory). Upevněte spodní konec k základně pomocí šroubů a matic.



### KROK ③

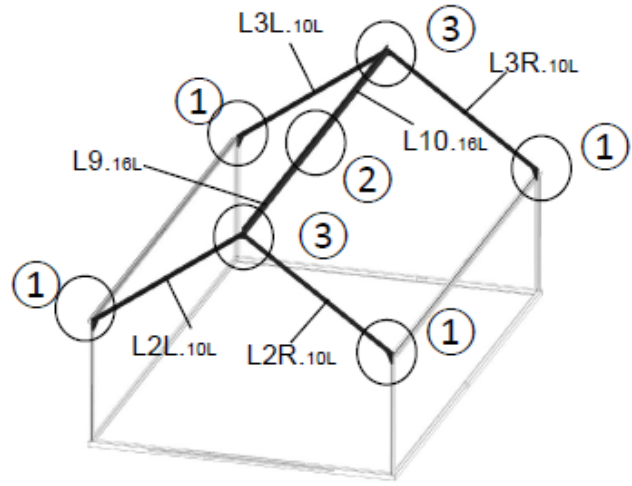
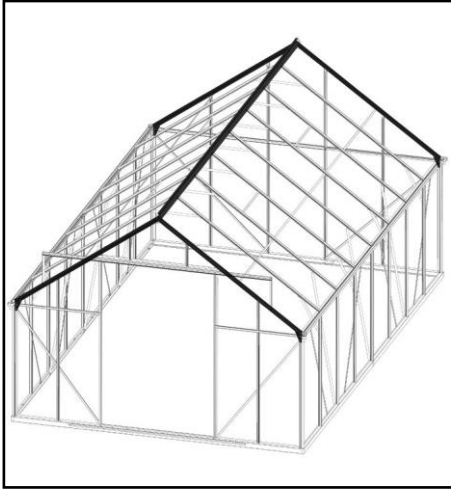
Upevněte horní konec L1.10L k L7.16L/L8.16L pomocí šroubů a matic.

Neťahujte úplně – ponechte mezeru 2–3 mm pro pozdější instalaci drenážního potrubí.

### Seznam dílů

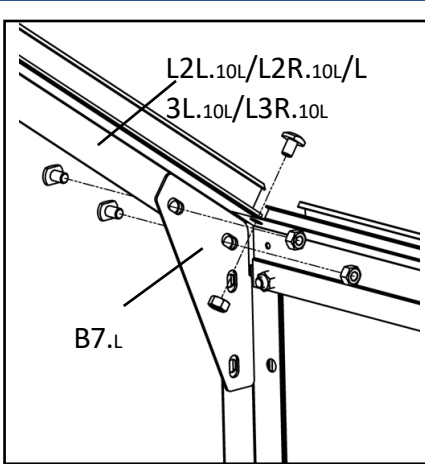
kód		Ks
L1.10L		4
L7.16L		2
L8.16L		2
B4.B		2
B5.B		2
Y1		28
Z3		28

# Sekce (3) Hřeben střechy



**Poznámka:**

(1) Všechny schémata ukazují pohled zevnitř skleníku, pokud není uvedeno jinak.



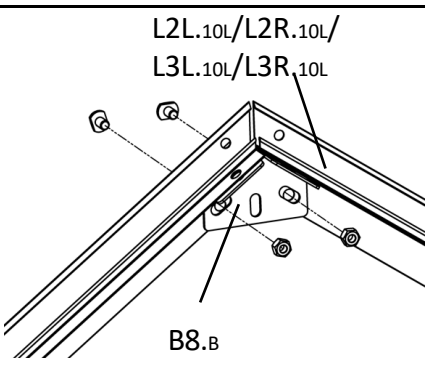
**KROK ①**

Nainstalujte L2L.10L a L2R.10L na přední stranu (strana s dveřmi) a L3L.10L a L3R.10L na zadní stranu skleníku.

Rozlište horní a dolní část L2L.10L/L2R.10L/L3L.10L/L3R.10L (horní část má 2 otvory, dolní část má 3 otvory).

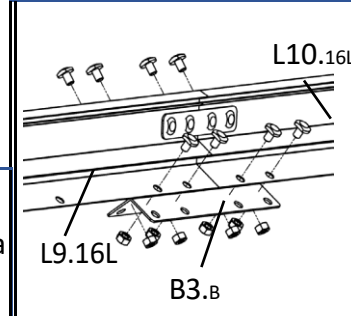
Zarovnejte 3 otvory na spodní straně s B7.L a odvodňovacím kanálkem, jak je znázorněno, pak upevněte pomocí šroubů a matic.

Upevněte horní konec L2L.10L/L2R.10L/L3L.10L/L3R.10L k B8.B pomocí šroubů a matic.



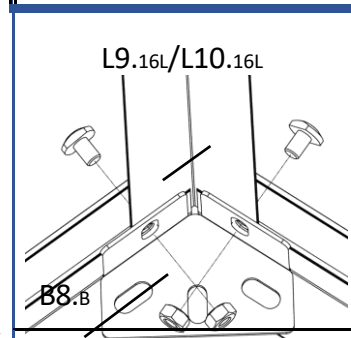
**KROK ②**

Předběžně smontujte L9.16L (2336 mm) a L10.16L (2409 mm) pomocí B5.B tak, že zarovnáte 4 otvory a zajistíte pomocí šroubů a matic.



**KROK ②**

Předběžně smontujte L9.16L/L10.16L s B3.B zarovnáním 8 otvorů a zajištěním pomocí šroubů a matic.



**KROK ③**

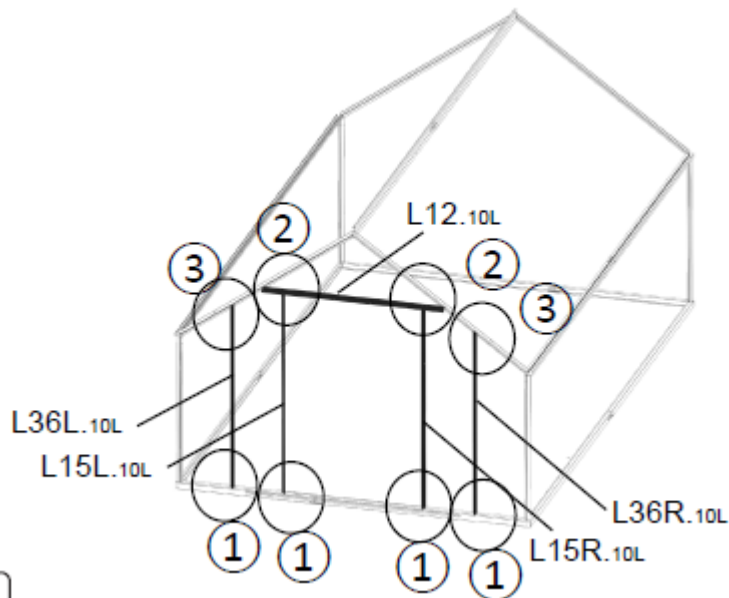
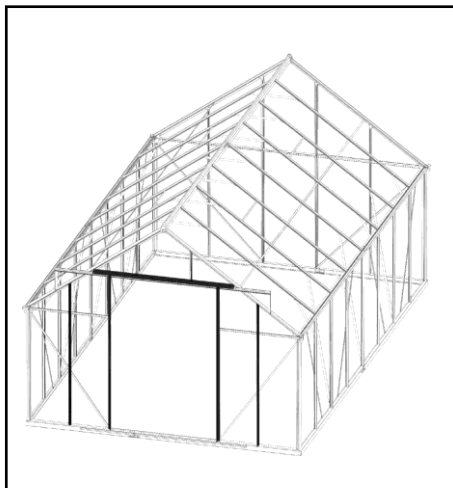
Umístěte předem smontované L9.16L/L10.16L na konstrukci a připojte k B8.B pomocí šroubů a matic.

**Seznam dílů**

kód		Ks
L2L.10L		1
L2R.10L		1
L3L.10L		1
L3R.10L		1
L9.16L		1
L10.16L		1
Y1		32
Z3		32
B3.B		1
B5.B		1

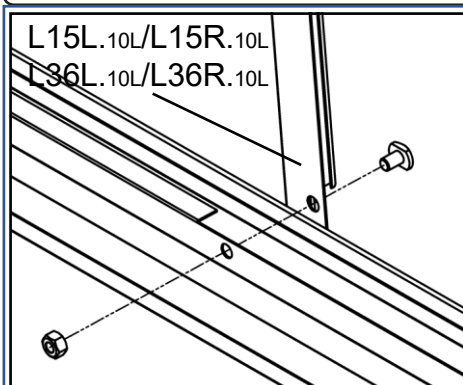
kód		Ks
B8.B		2
B7.L		4

## Sekce (3) Přední stěna



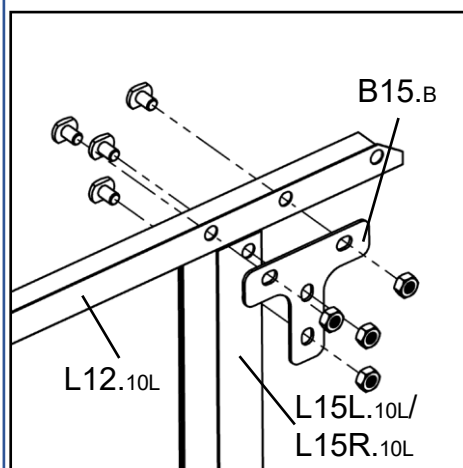
### Poznámka:

(1) Všechny schémata ukazují pohled zevnitř skleníku, pokud není uvedeno jinak.



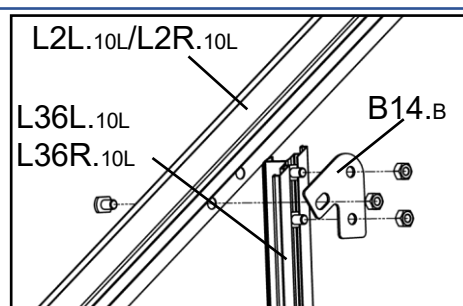
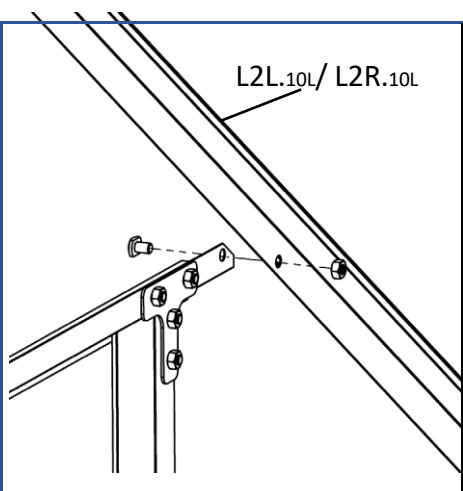
### KROK ①

Rozlište L15L.10L a L15R.10L (horní část se šikmým řezem, spodní část plochá). Upevněte spodní konce k základně pomocí šroubů a matic, pak zarovnejte horní konce s B15.B a zajistěte.



### KROK ②

Zarovnejte L12.10L (dvevní překlad) s otvory podle obrázku a zajistěte pomocí šroubů a matic.



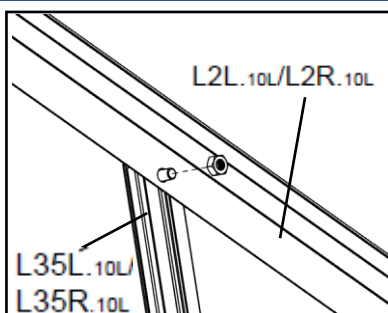
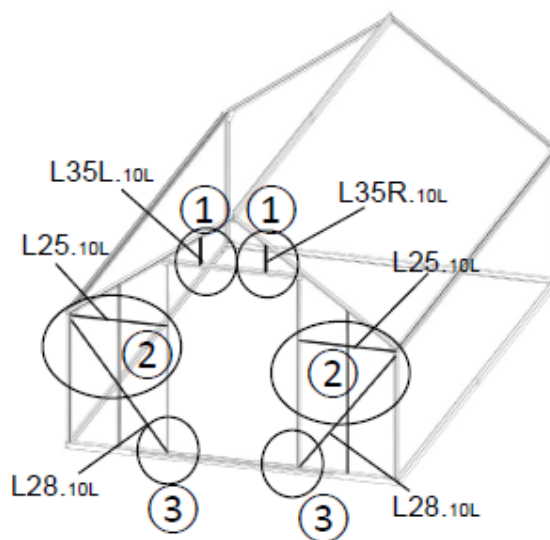
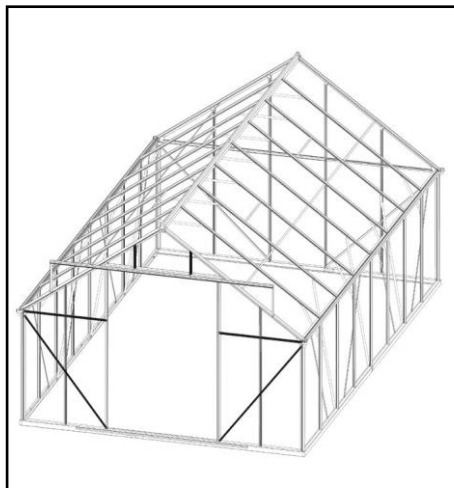
### KROK ③

Ujistěte se, že L36L.10L/L36R.10L sloupky jsou nahoře zkosené a dole ploché. Předem vložte 2 šrouby do L36L.10L/L36R.10L pro pozdější montáž horizontální tyče. Připojte L36L.10L/L36R.10L k B14.B a L2L.10L/L2R.10L, zarovnejte 3 otvory a zajistěte pomocí šroubů a matic.

### Seznam dílů

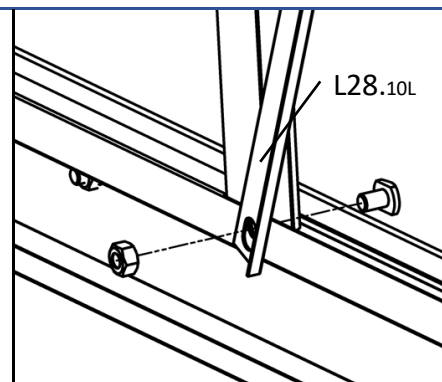
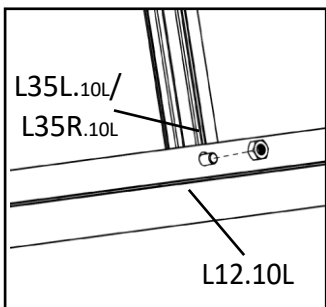
kód		Ks
L15L.10L		1
L15R.10L		1
L36L.10L		1
L36R.10L		1
L12.10L		1
Y1		20
Z3		16
B14.B		2
B15.B		2

## Sekce (3) Přední stěna



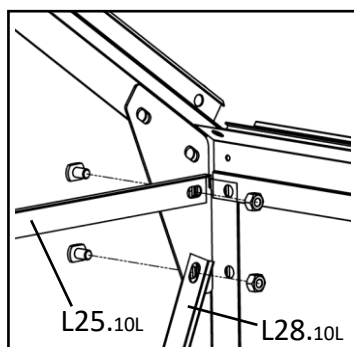
### KROK ①

Vložte dva šrouby do drážek L35L.10L / L35R.10L, připevněte horní část na L2L.10L/L2R.10L a spodní část na L12.10L (překlad dveří), pak zajistěte maticemi.



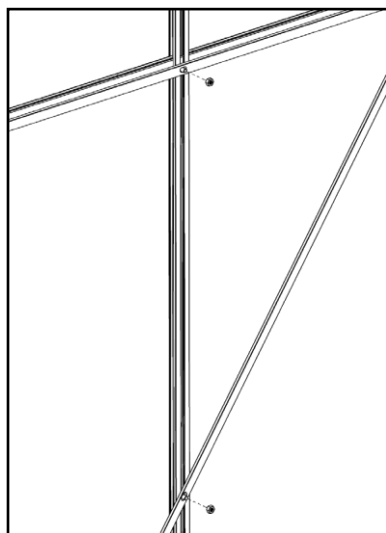
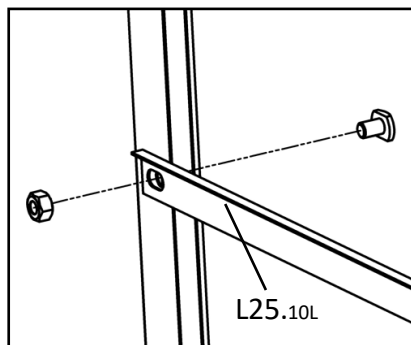
### KROK ③

Nainstalujte L28.10L podle obrázku a zajistěte pomocí šroubů a matic.



### KROK ②

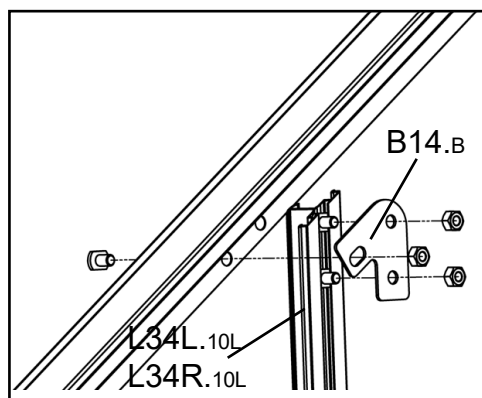
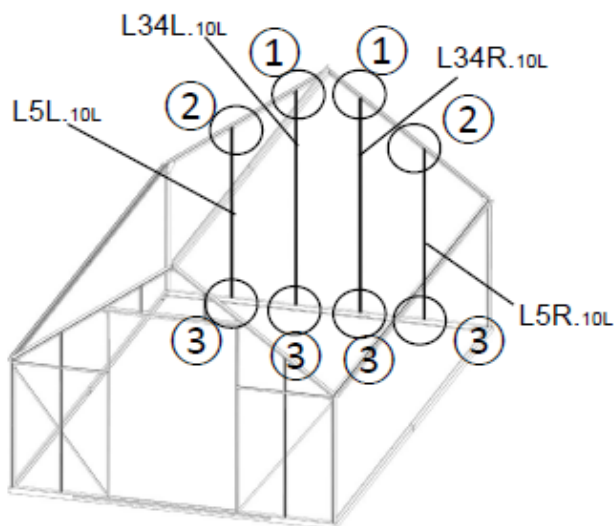
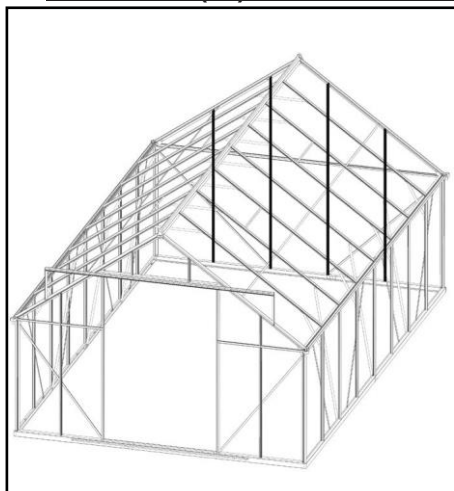
Nainstalujte vzpěry L25.10L/L28.10L podle obrázku a zajistěte pomocí šroubů a matic.



### Seznam dílů

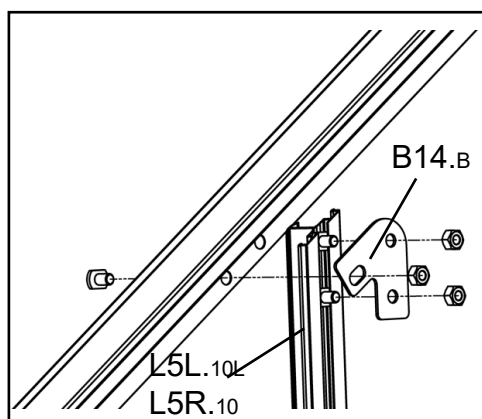
kód		Ks
L35L.10L		1
L35R.10L		1
L25.10L		2
L28.10L		2
Y1		12
Z3		16

## Sekce (3) Zadní stěna



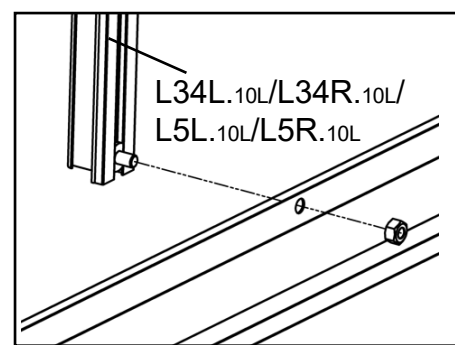
### KROK ①

Ujistěte se, že L34L.10L/L34R.10L sloupky jsou nahoře zkosené a dole ploché. Předem vložte 1 šroub do L34L.10L/L34R.10L pro pozdější instalaci vodorovné tyče. Připojte L34L.10L/L34R.10L k B14.B a L3L.10L/L3R.10L, zarovnejte 3 otvory a zajistěte pomocí šroubů a matic.



### KROK ②

Ujistěte se, že L5L.10L/L5R.10L sloupky jsou nahoře zkosené a dole ploché. Předem vložte 1 šroub do L5L.10L/L5R.10L pro pozdější montáž horizontální tyče. Připojte L5L.10L/L5R.10L k B14.B a L3L.10L/L3R.10L, zarovnejte 3 otvory a zajistěte pomocí šroubů a matic.



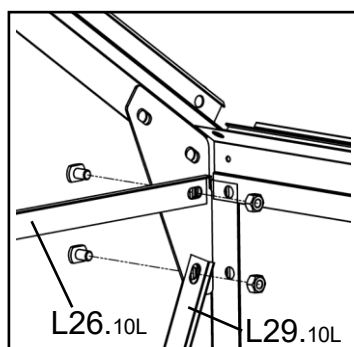
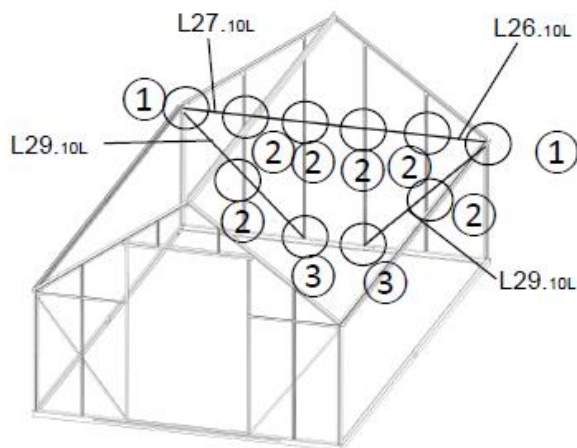
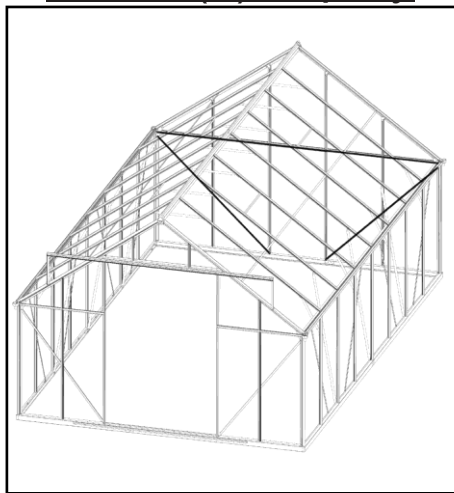
### KROK ③

Připojte L34L.10L/L34R.10L/L5L.10L/L5R.10L k základně podle schématu a zajistěte pomocí šroubů a matic.

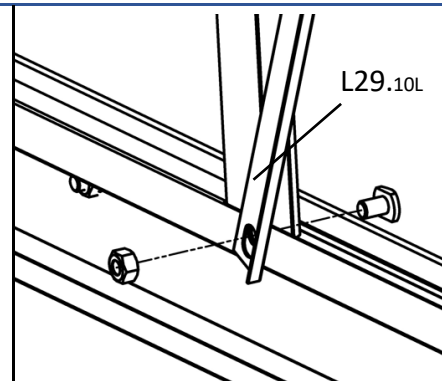
### Seznam dílů

kód		Ks
L34L.10L		1
L34R.10L		1
L5L.10L		1
L5R.10L		1
Y1		22
Z3		16
B14.B		4

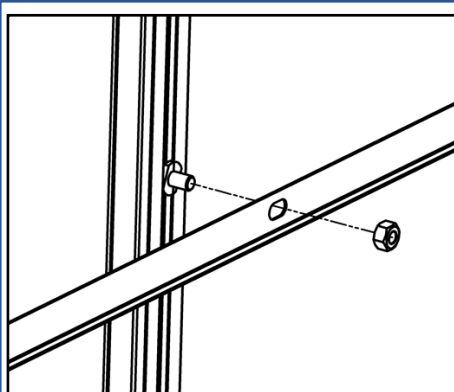
## Sekce (3) Vzpěry



**KROK ①**  
Nainstalujte vzpěry L26.10L/L29.10L podle obrázku a zajistěte pomocí šroubů a matic.



**KROK ③**  
Nainstalujte L29.10L podle obrázku a zajistěte pomocí šroubů a matic.

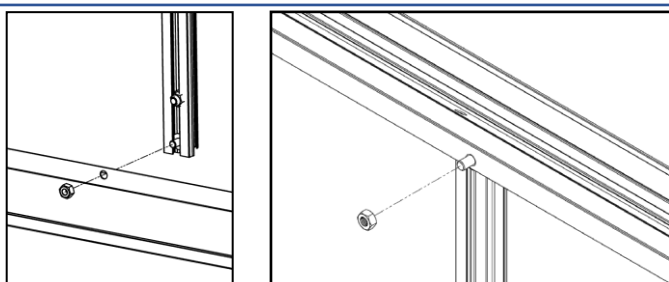
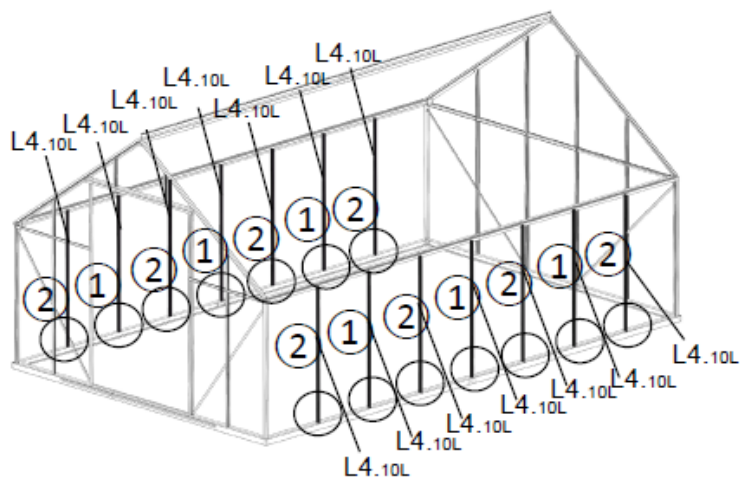
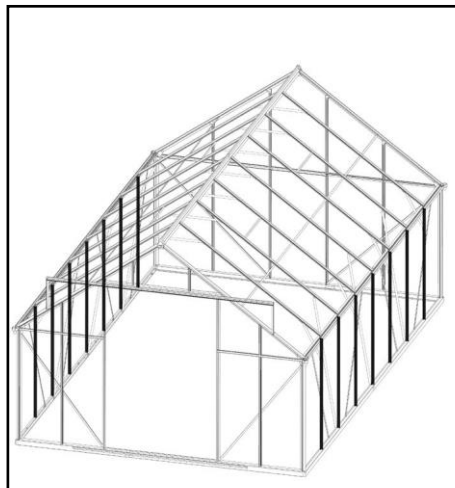


**KROK ②**  
Nainstalujte L26.10L/L27.10L podle obrázku a zajistěte pomocí šroubů a matic. Šrouby byly vloženy v předchozím kroku.

### Seznam dílů

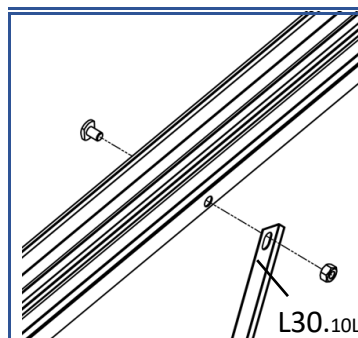
kód		Ks
L26.10L		1
L27.10L		1
L29.10L		2
Y1		4
Z3		10

## Sekce (4) Instalace stěn a střechy



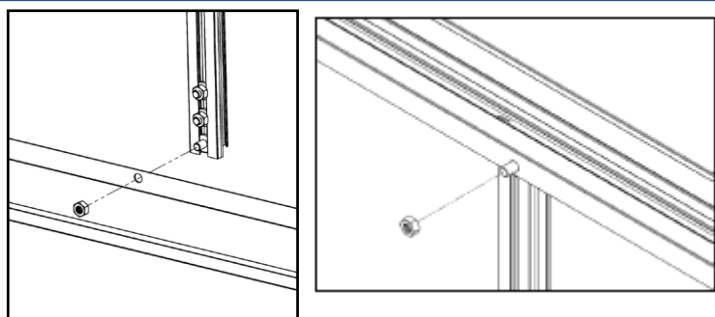
### KROK ①

Předem vložte 1 šroub do L4.10L pro pozdější instalaci vzpěr a výztuh. Nainstalujte L4.10L na základnu, jak je znázorněno, a zajistěte pomocí šroubů a matic.



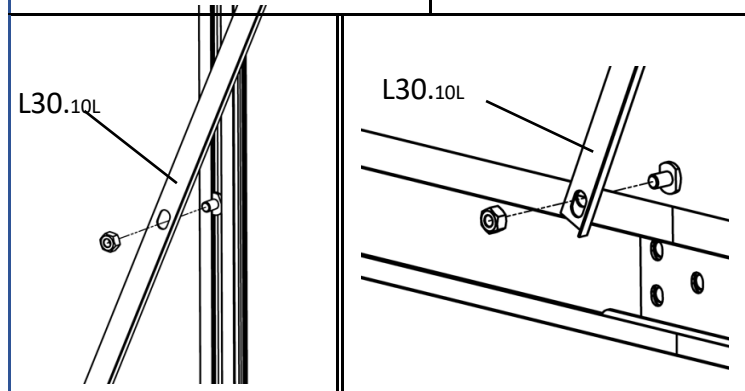
### KROK ③

Nainstalujte vzpěru L30.10L podle obrázku a zajistěte pomocí šroubů a matic.



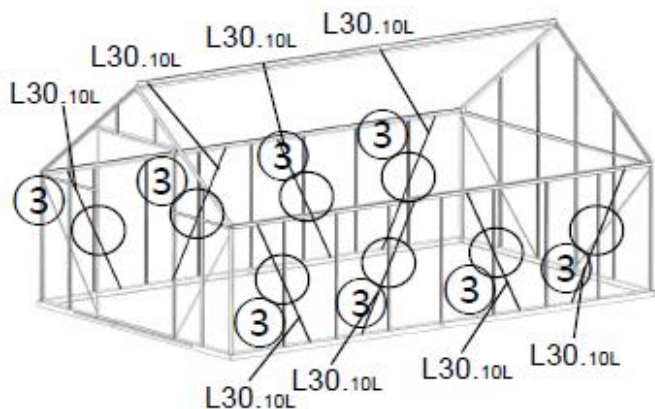
### KROK ②

Předem vložte 2 šrouby do L4.10L pro pozdější instalaci vzpěr a výztuh. Nainstalujte L4.10L na základnu podle obrázku a zajistěte šrouby a maticemi.

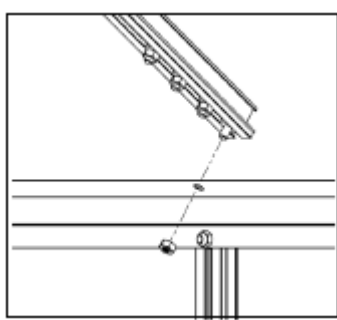
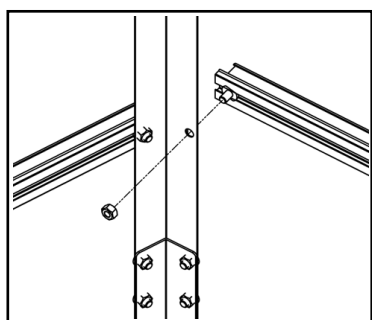
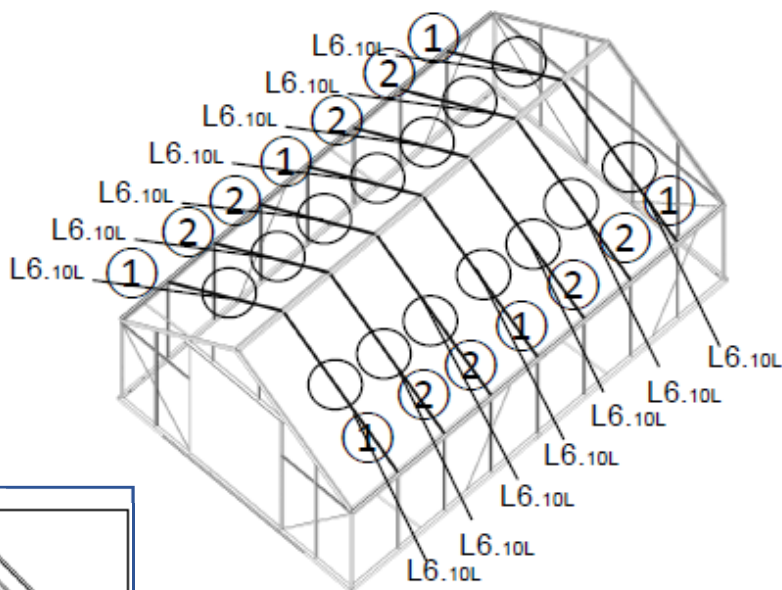
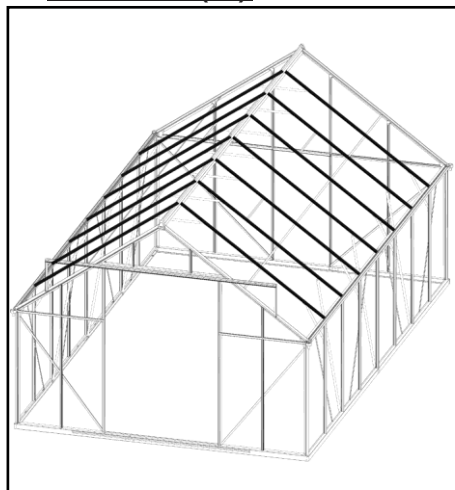


### Seznam dílů

kód		Ks
L30.10L		8
Y1		66
Z3		52
L4.10L		14

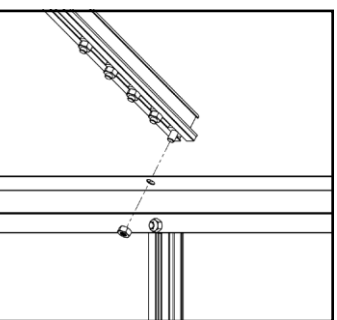
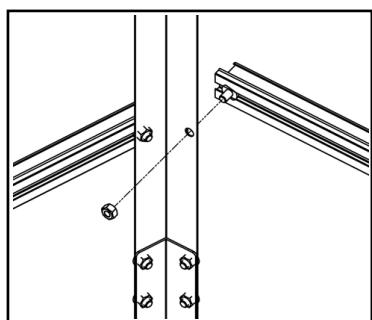
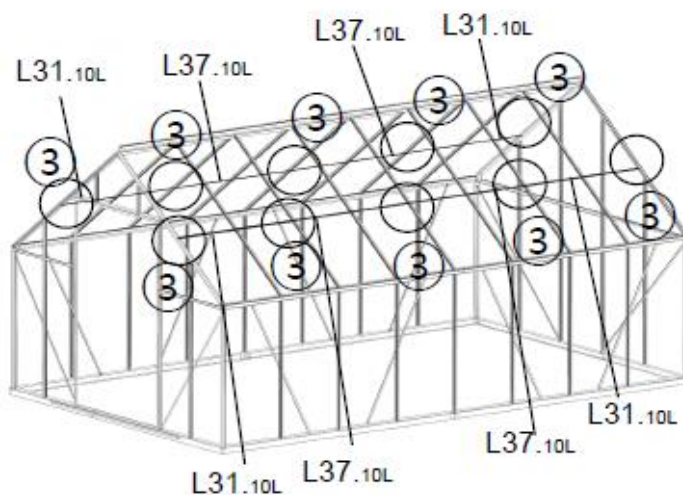


## Sekce (4) Instalace stěn a střechy



### KROK ①

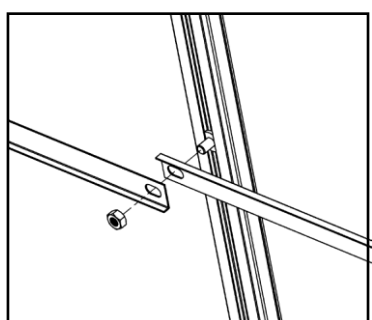
Nainstalujte L6.10L, který se nachází na okrajích, podle obrázku a zajistěte pomocí šroubů a matic. Předem vložte 3 šrouby do L6.10L pro pozdější instalaci vzpěr a výztuh.



### KROK ②

Všimněte si, že L6.10L (umístěný v blízkosti středu střechy) by měl mít 4 šrouby předem vložené pro pozdější instalaci výztuže.






Nainstalujte L6.10L podle obrázku a zajistěte pomocí šroubů a matic.



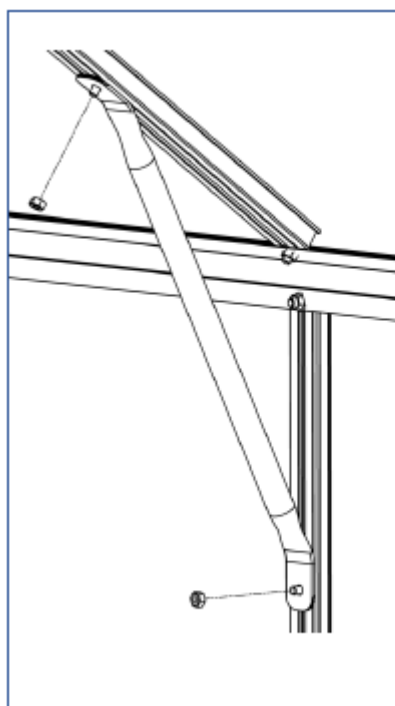
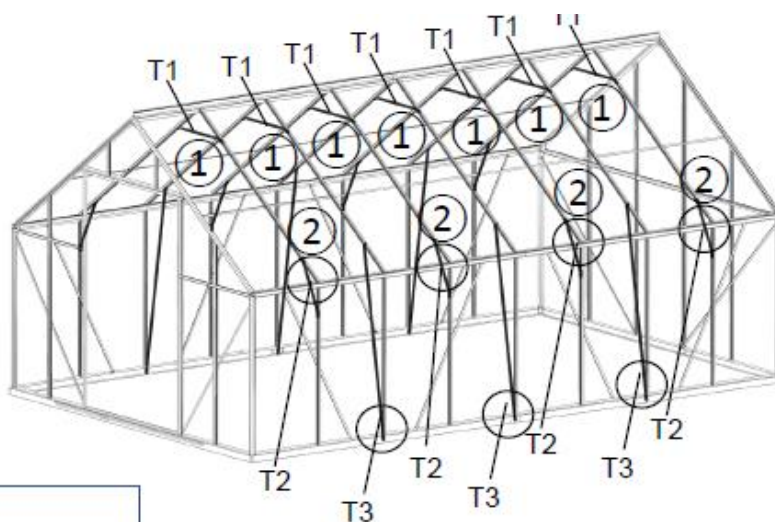
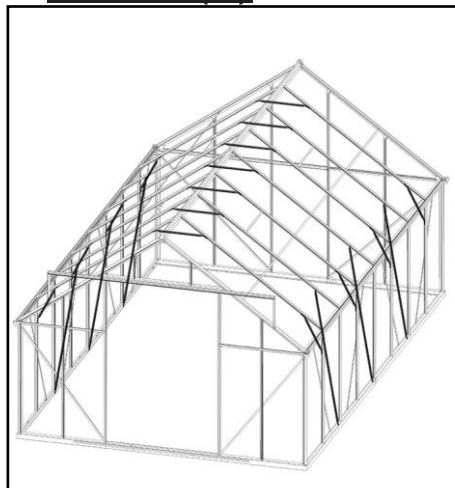
### KROK ③

Nainstalujte výztuže L31.10L a L37.10L podle obrázku a zajistěte pomocí šroubů a matic.

### Seznam dílů

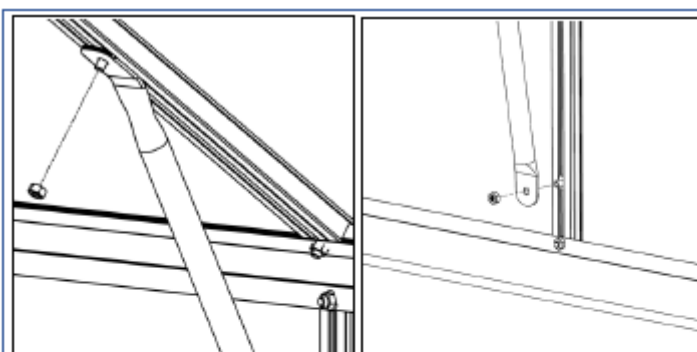
kód		Ks
L6.10L		14
L31.10L		4
L37.10L		4
Y1		80
Z3		38

## Sekce (4) Instalace stěn a střechy



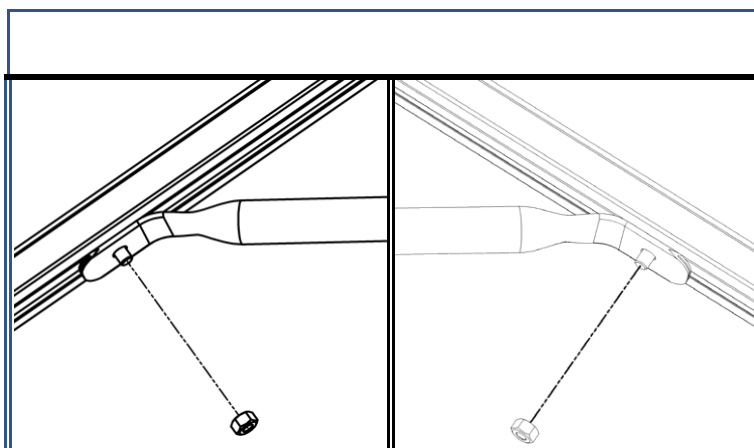
### KROK ①

Nainstalujte výztuž T2 (490 mm) podle obrázku a zajistěte pomocí šroubů a matic.



### KROK ③

Nainstalujte výztuž T3 (1480 mm) podle obrázku a zajistěte pomocí šroubů a matic.



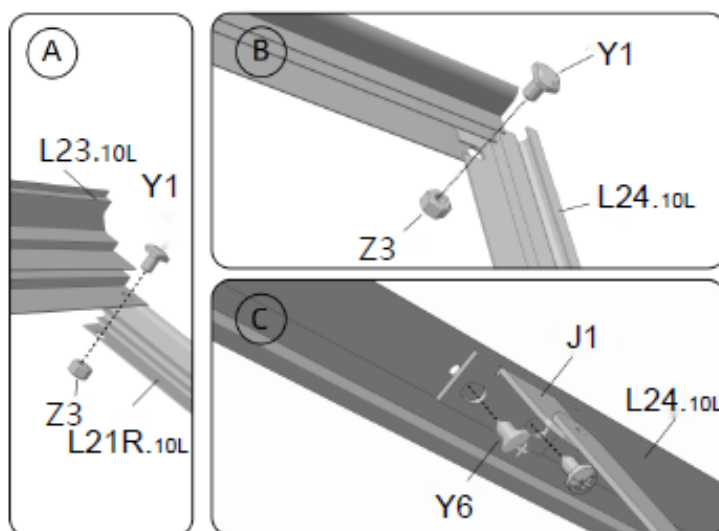
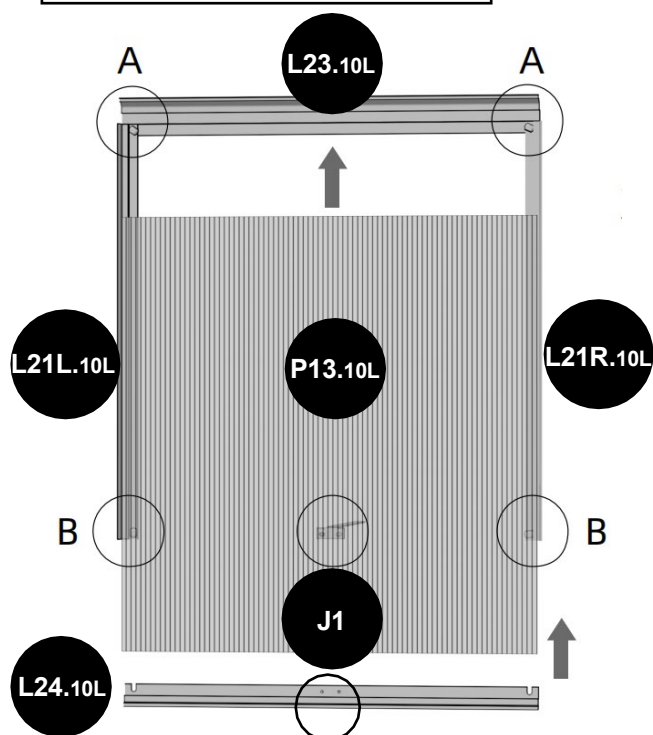
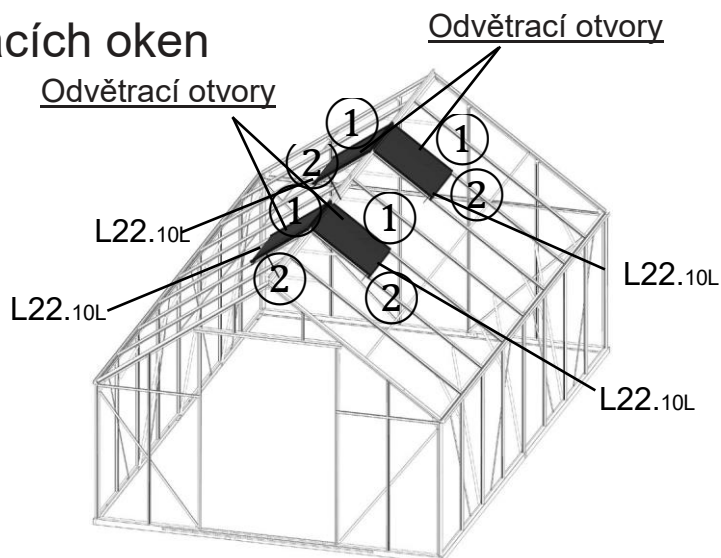
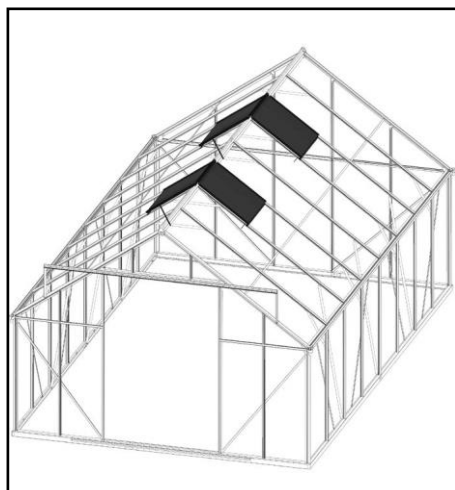
### KROK ②

Nainstalujte výztuž T1 (585 mm) podle obrázku a zajistěte pomocí šroubů a matic.

### Seznam dílů

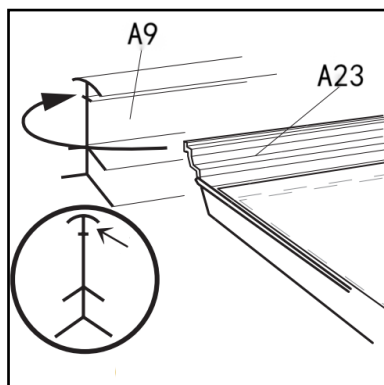
kód		Ks
T1		7
T2		8
T3		6
Z3		42

## Sekce (5) Instalace odvětrávacích oken



### KROK ①

Umístěte díly podle obrázku. Připojte L23.10L k L21L.10L a L21R.10L pomocí šroubů a matic (neutahujte). Nasuňte polykarbonátovou desku P13.10L do drážek L21L.10L/L21R.10L. Nainstalujte spodní rám okna L24.10L a utáhněte šrouby. Otočte okno a nainstalujte J1 (podpěru) na zadní stranu, zajistěte jej pomocí šroubů.

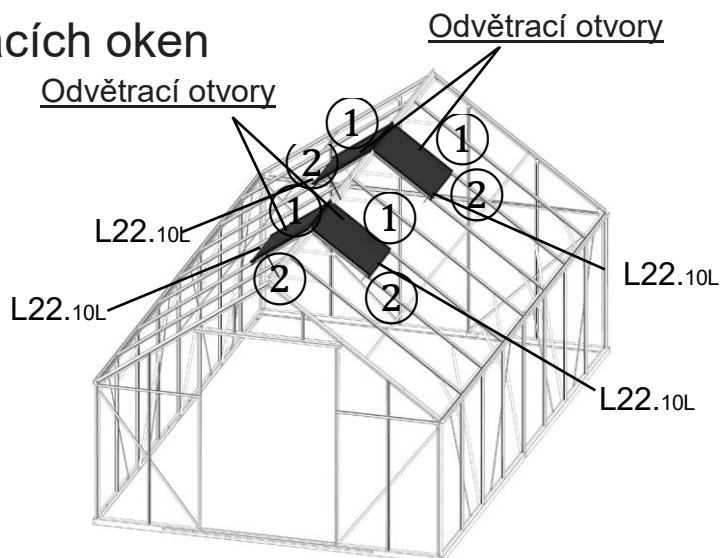
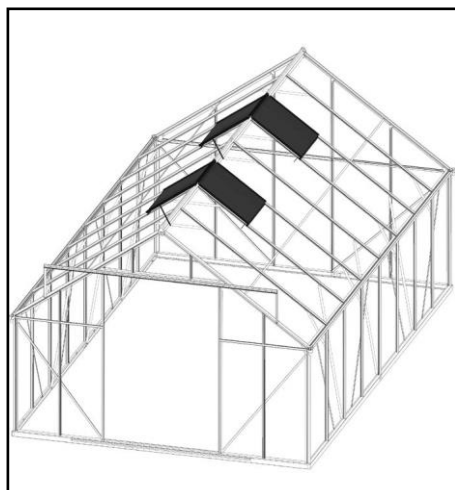


### Seznam dílů

kód		Ks	kód		Ks
Y6		8	L23.10L		4
Y1		16	L21L.10L		4
Z3		16	L21R.10L		4
			L24.10L		4
			P13.10L		4
			J1		4

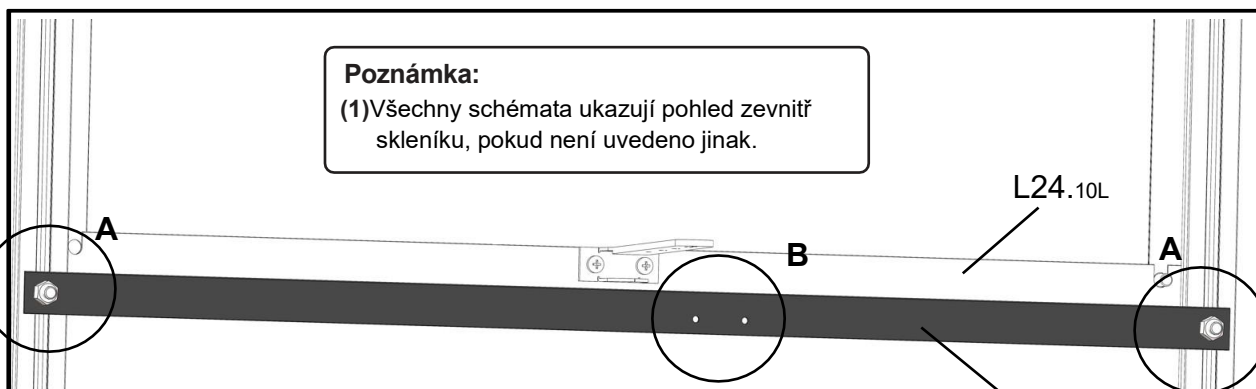
KROK ①: Nainstalujte předem smontovaný odvětrávací otvor na střechu skleníku. Posuňte odvětrávací otvor podél hřebenové lišty (L9.16L), dokud nedosáhne správné polohy.

## Sekce (5) Instalace odvětrávacích oken



### Poznámka:

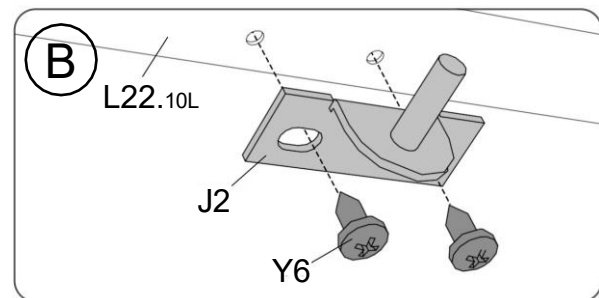
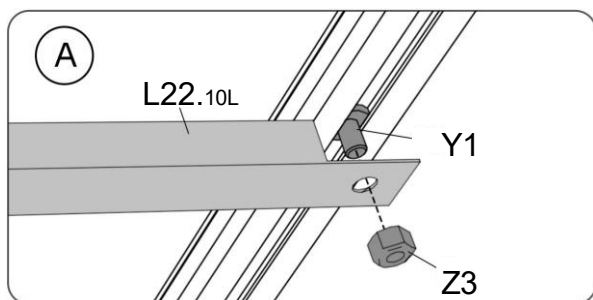
(1) Všechny schémata ukazují pohled zevnitř skleníku, pokud není uvedeno jinak.



### KROK

Ujistěte se, že je okno zavřené, abyste potvrdili, že je L22.10L zarovnan s L24.10L. Drážka L22.10L by měla směřovat dolů pro následnou instalaci PC desky.

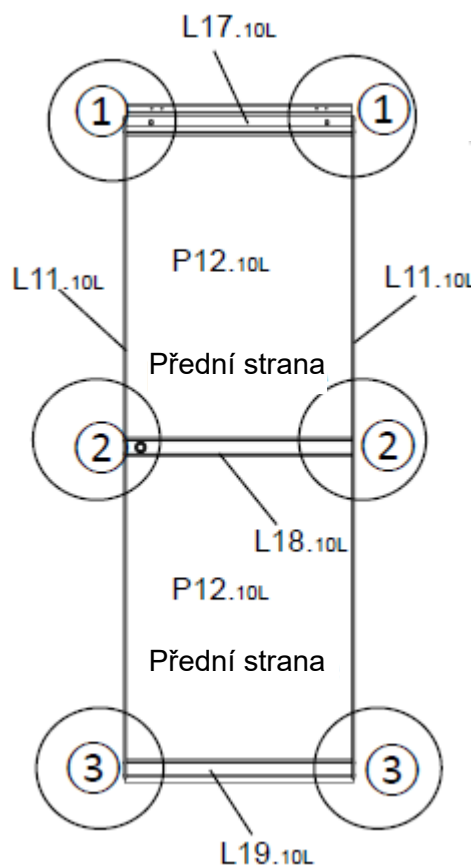
Připevněte L22.10L pomocí šroubů a matic na obou koncích, jak je znázorněno. Nainstalujte J2 na L22.10L s kolíkem směřujícím nahoru, aby při otevření okna při otevření



### Seznam

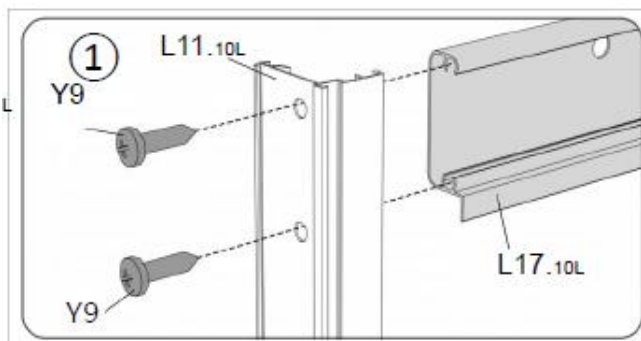
kód		Ks
L22.10L		4
J2		4
Y6		8
Z3		8

## Sekce (6) Návod k montáži rámu dveří



### Poznámka:

- (1) Položte díly na zem podle obrázku a volně sestavte.
- (2) Všechna schémata ukazují pohled zevnitř skleníku, pokud není uvedeno jinak.



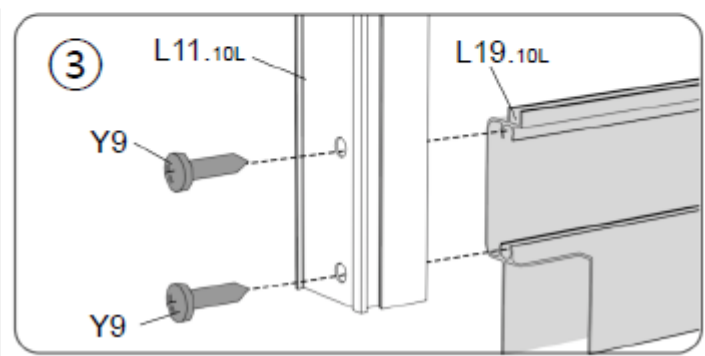
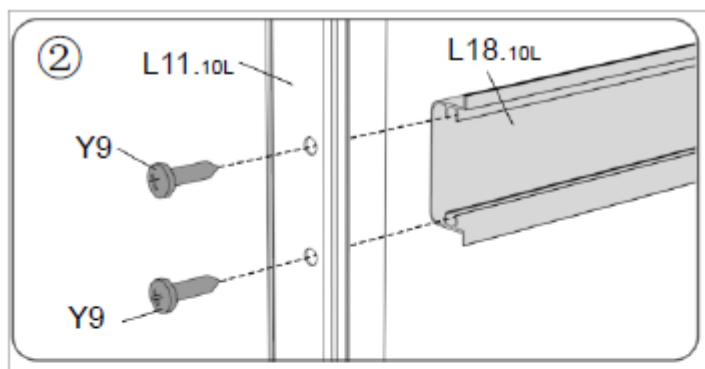
### KROK ①②③

Umístěte všechny díly na místo podle obrázku.

Oba konce L17.10L (vrchní rám dveří) připojte k L11.10L (boční rámy dveří) pomocí šroubů, ale nedotahujte.

Vložte polykarbonátovou desku P12.10L do drážky L17.10L, poté do L18.10L (níže) a utáhněte šrouby na obou stranách L18.10L.

Druhou polykarbonátovou desku P12.10L vložte do L18.10L (výše), pak do L19.10L (níže) a utáhněte šrouby na obou stranách L19.10L.



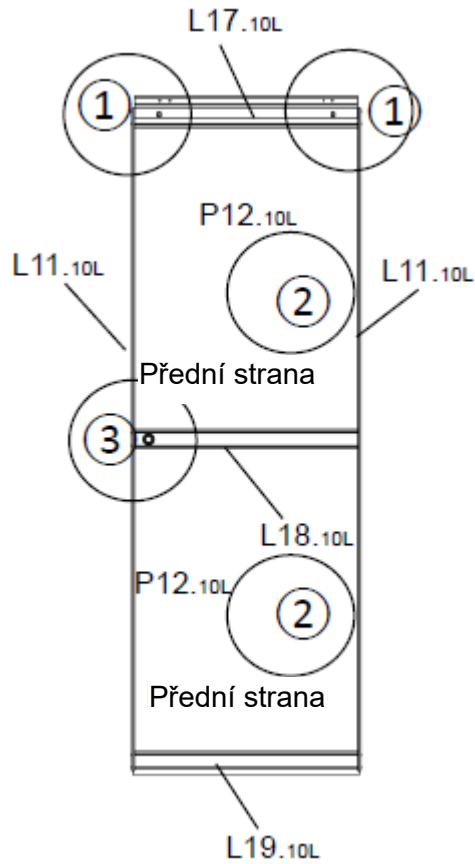
### Seznam dílů

kód		Ks
L11.10L		4
L17.10L		2
L18.10L		2
L19.10L		2
Y9		24
P12.10L		4

# Sekce (6) Návod k montáži rámu dveří

## Poznámka:

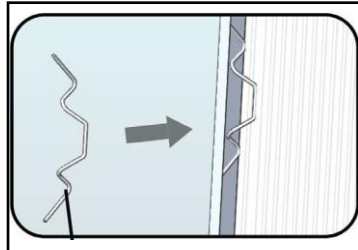
- (1) Položte díly na zem podle obrázku a volně sestavte.
- (2) Všechna schémata ukazují pohled zevnitř skleníku, pokud není uvedeno jinak.



Tyto 3 otvory slouží k nastavení výšky dveří.

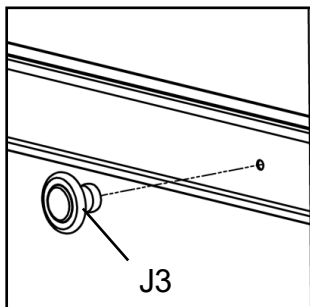
Zde lze nastavit výšku posuvných dveří.

**KROK ①**  
Otočte dveře dozadu. Pomocí šroubů Y7 namontujte pojezd (J4) na L20.10L a poté připevněte L20.10L na L17.10L (horní rám) pomocí šroubů a matic.



## KROK ②

Boční mezeru polykarbonátové desky zajistěte zasklívací sponou J6.



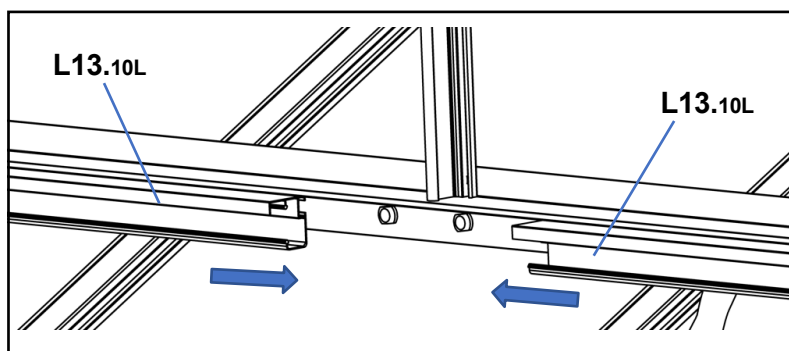
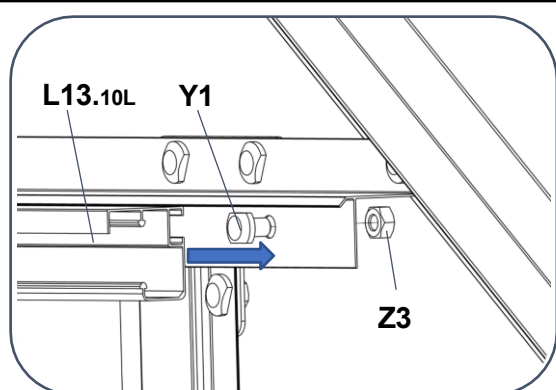
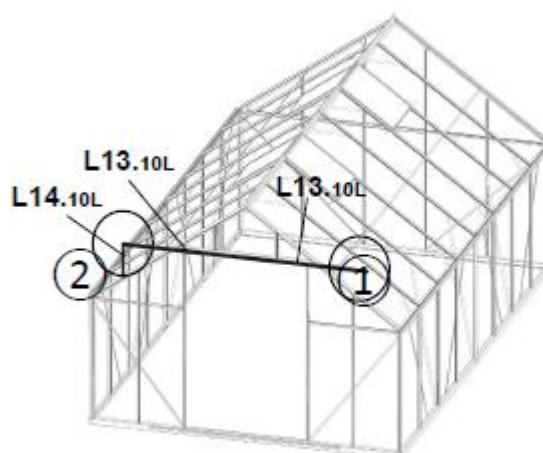
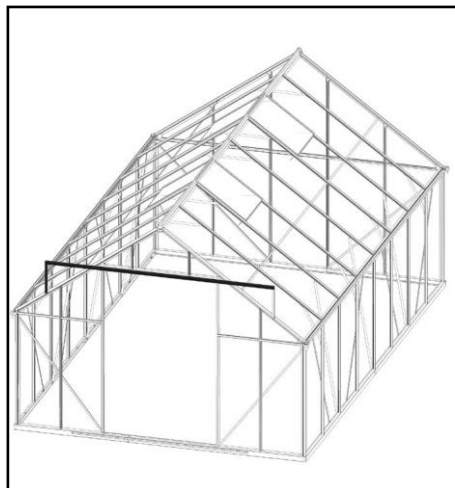
## KROK ③

Nainstalujte kliku dveří podle obrázku a zajistěte šrouby.

## Seznam dílů

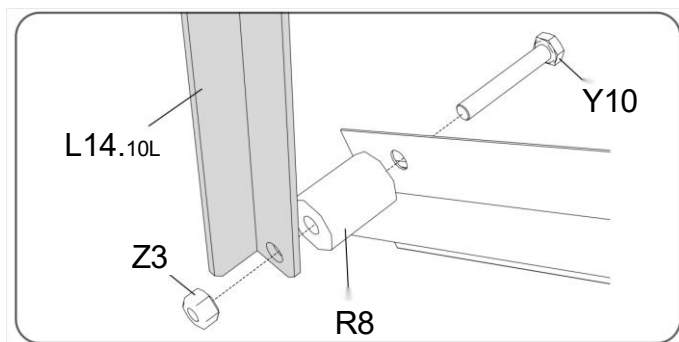
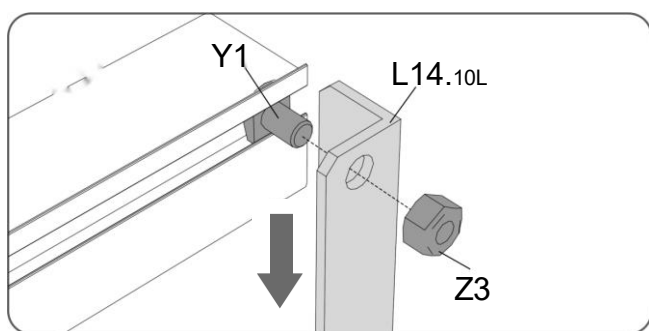
kód		Ks
J6		16
J4		4
J5		8
Y3		10
Z1		8
Z2		8
Y7		8
J3		2
Y1		4
Z3		4
L20.10L		2

## Sekce (6) Návod k montáži rámu dveří



### KROK ①

Šrouby a matice namontujte na L12.10L bez utahování. Nasuňte L13.10L podél L12.10L na šrouby a pak šrouby utáhněte.



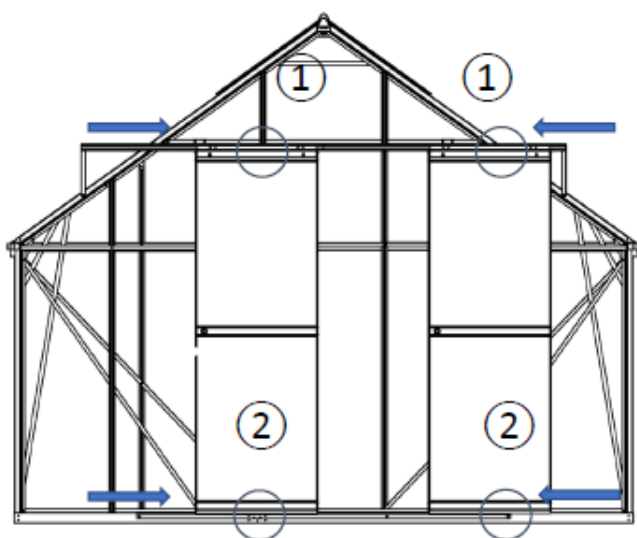
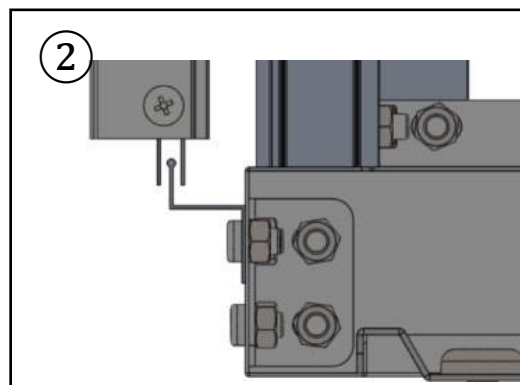
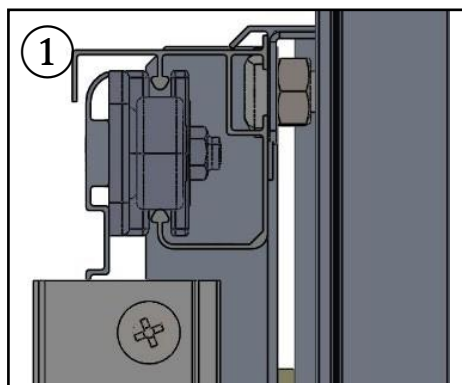
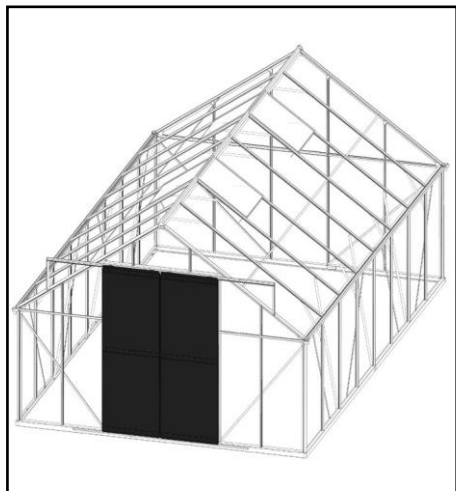
### KROK ②

Vložte šroub do drážky L13.10L a připevněte jej k horní části L14.10L. Pomocí šroubu a matice připevněte spodní část L14.10L a R8 k L2L.10L.

### Seznam dílů

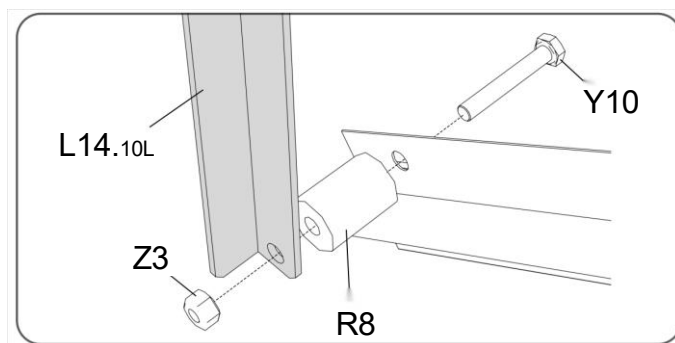
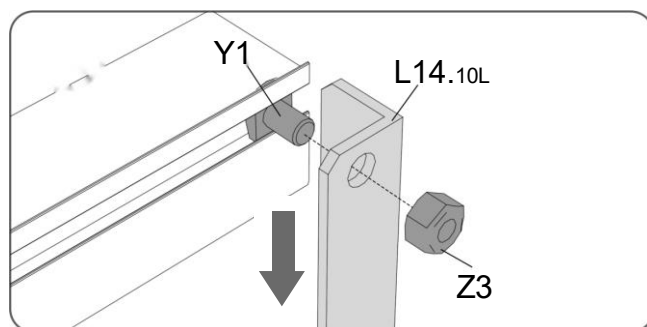
kód		Ks
L13.10L		2
L14.10L		1
Y1		1
Z3		2
Y10		1
R8		1

## Sekce (6) Návod k montáži rámu dveří



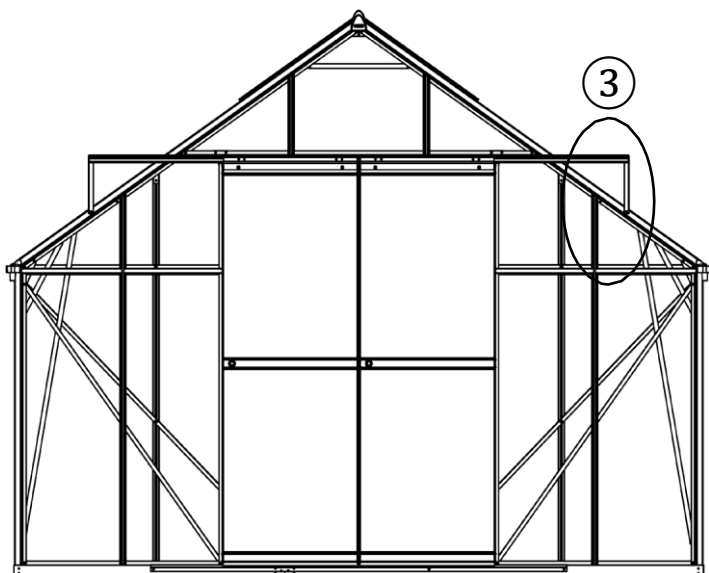
### KROK ① ②

Nasuňte dveře do drážky. Horní pojezdy sedí do horní vodící lišty – zatlačte je úplně dovnitř. Spodní část (L19.10L) se posouvá po prahové kolejnici (L16.10L).



### KROK ③

Vložte šroub do drážky L13.10L a připevněte jej k horní části L14.10L. Pomocí šroubu a matice připevněte spodní část L14.10L a R8 k L2R.10L.

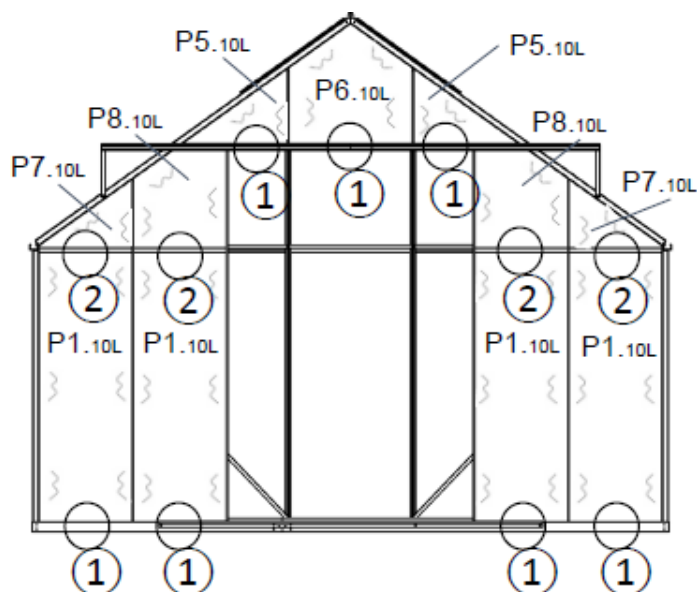


### Seznam dílů

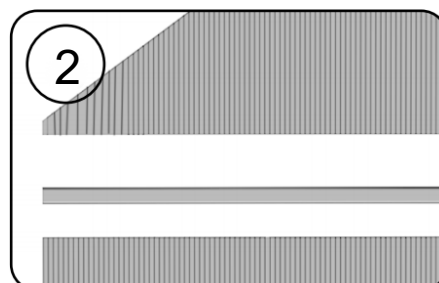
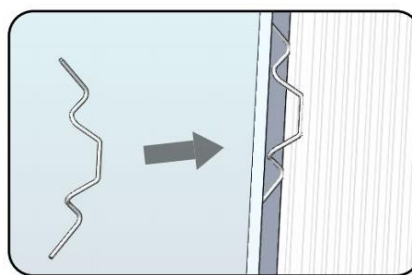
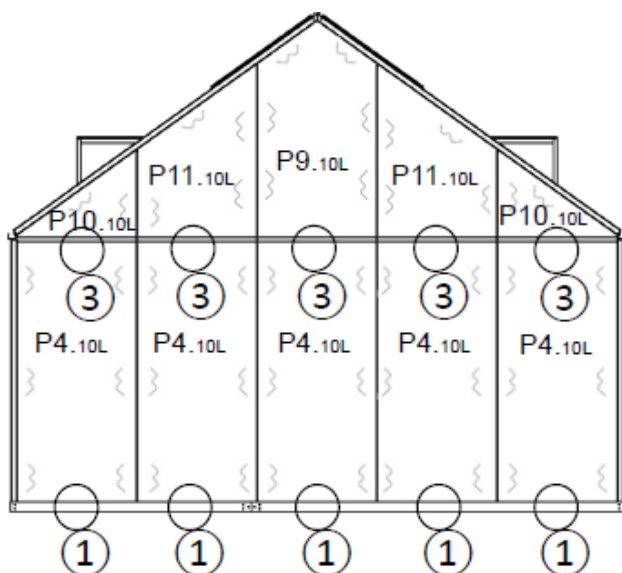
kód		Ks
L14.10L		1
Y1		1
Z3		2
Y10		1
R8		1

# Sekce (7) Instalace polykarbonátového

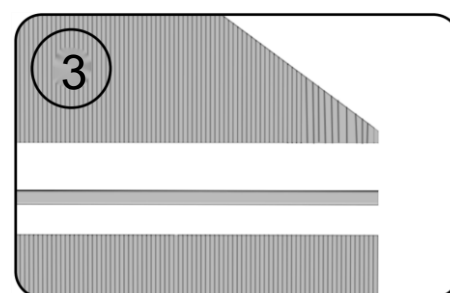
## Přední strana



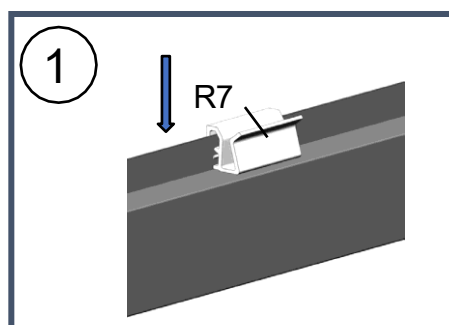
## Zadní strana



L32.10L



L33.10L



### Seznam dílů

kód		Ks
P1.10L		4
P4.10L		5
P5.10L		2
P6.10L		1
P7.10L		2
P8.10L		2
P9.10L		1
P10.10L		2
P11.10L		2

### KROK ①

Připevněte spony (R7) na základnu skleníku, aby držely panely PC.

### KROK ②

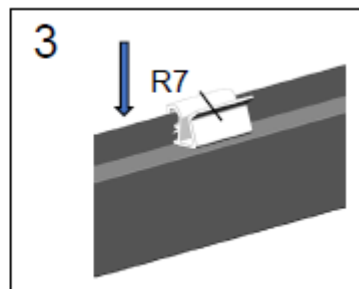
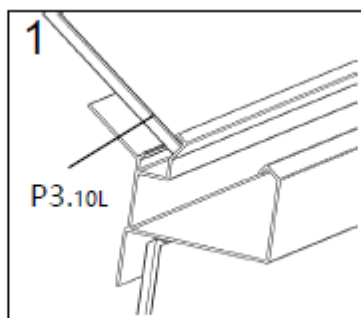
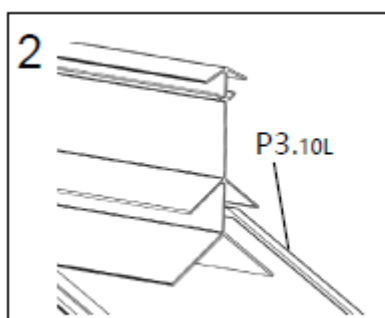
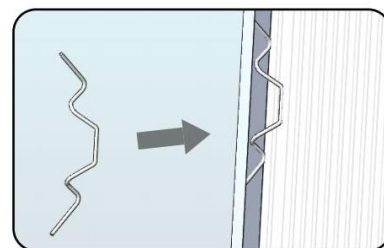
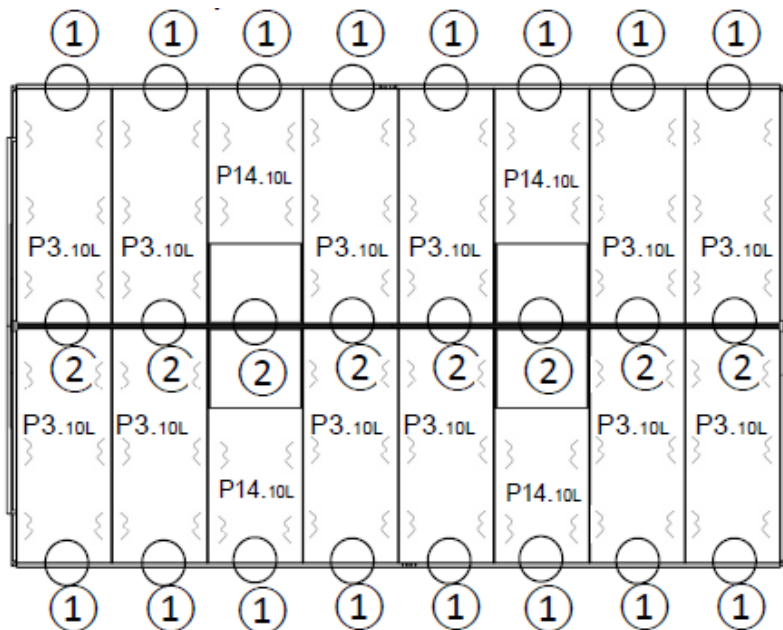
Spojovací lištu (L32.10L a L33.10L) namontujte mezi horní/dolní PC panely a poté zajistěte strany pružinovými sponami (J6).

### Seznam dílů

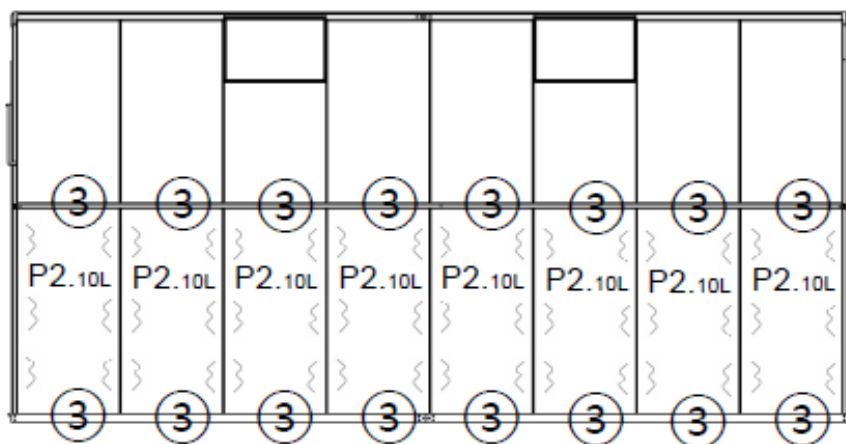
kód		Ks
L32.10L		4
L33.10L		5
R7		12
J6		90

# Sekce (7) Pokyny pro instalaci polykarbonátového zasklení

Pohled shora



Boční pohled

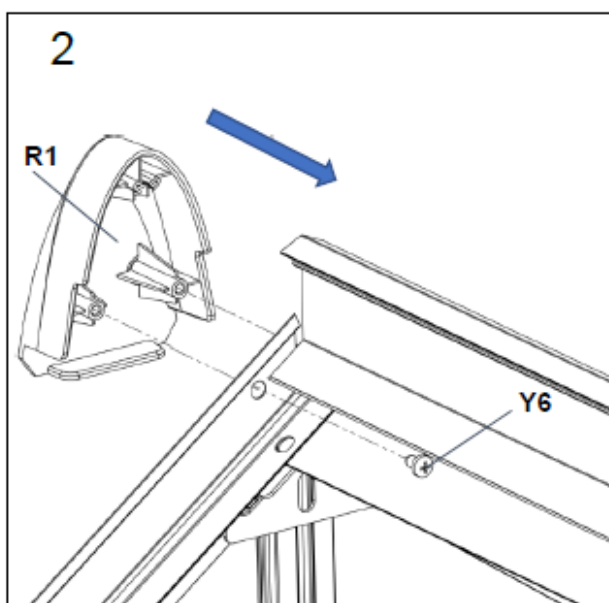
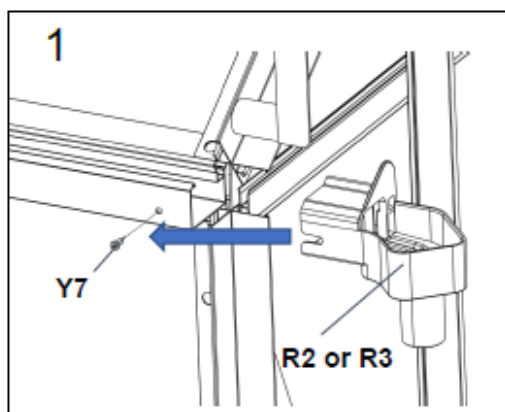
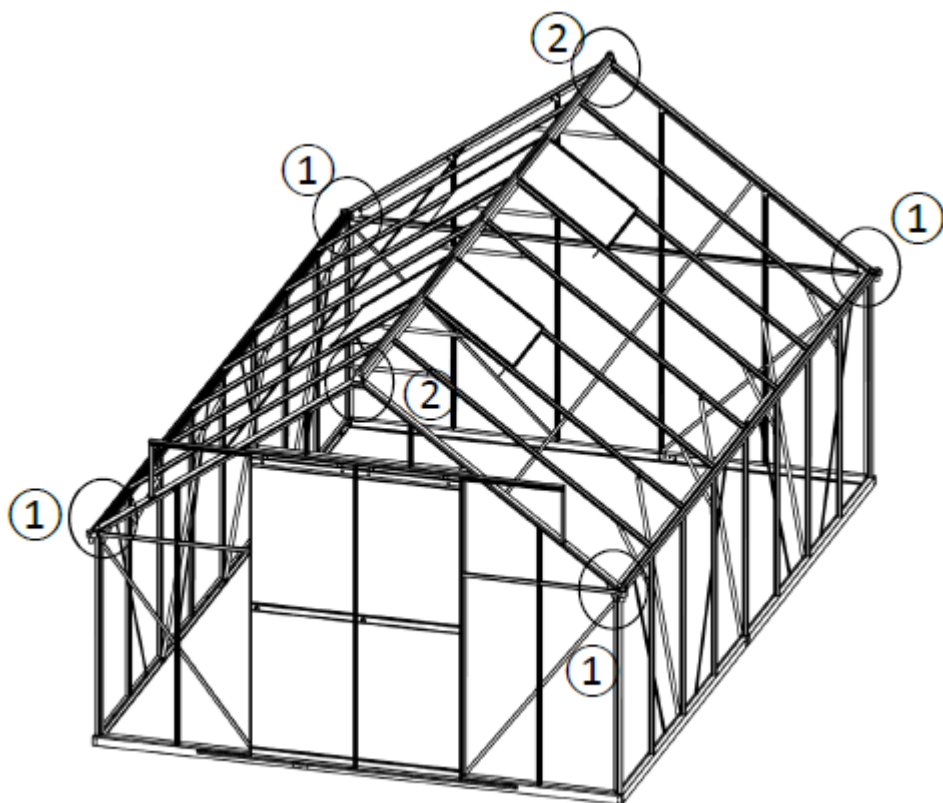


x2

Seznam dílů

kód		Ks
P3.10L		12
P14.10L		4
J6		184
P2.10L		16
R7		32

## Sekce (7) Pokyny pro instalaci polykarbonátového zasklení



### Seznam dílů

kód		Ks
R2		2
R3		2
Y7	ST4,8x10 	8
R1		2
Y6	ST4,2x9,5 	4