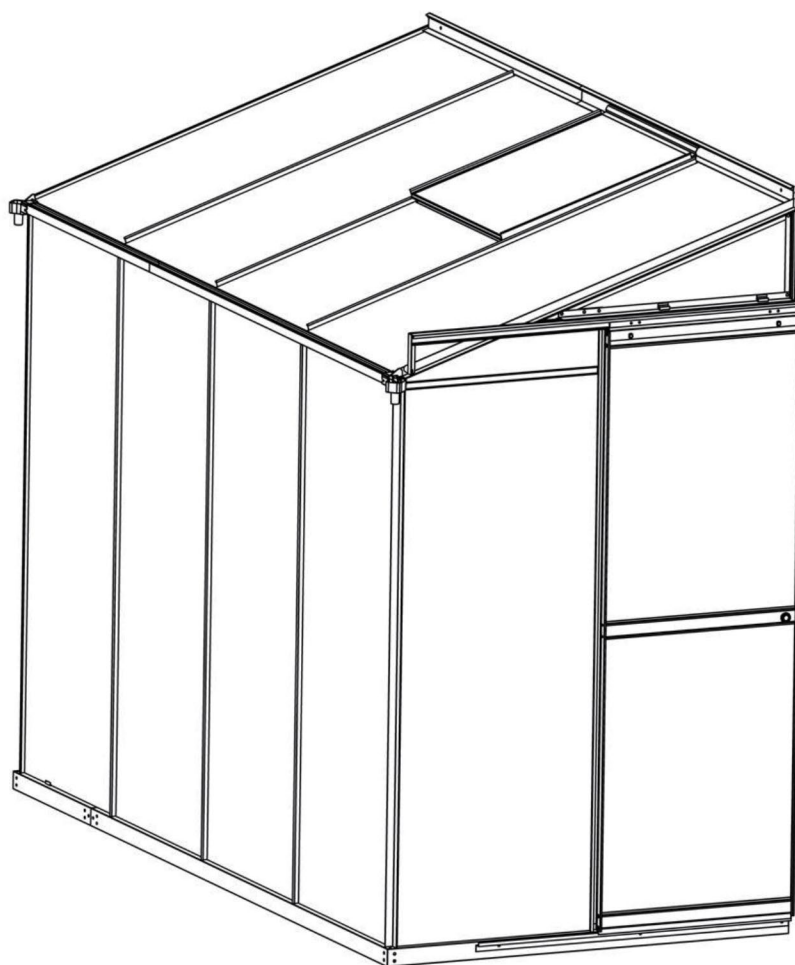


915021



Návod k montáži skleníku

PŘED MONTÁŽÍ

Před zahájením montáže si důkladně prostudujte tyto pokyny. Výrobek vyžaduje pro montáž minimálně 2 osoby. Vyhradte si na montáž dostatek času, doporučujeme alespoň půl dne. Skleník musí být umístěn a upevněn na rovném povrchu. Zvolte slunné místo daleko od převislých stromů. Pokud připevňujete skleník přímo na pevný betonový základ, použijte předvrtané otvory v dodaném kovovém základu. Dodržujte montážní kroky v přesném pořadí. Vyjměte všechny komponenty a díly z balení. Před instalací zkontrolujte všechny součásti a díly. Všechny díly jsou označeny číslem, při kontrole tato čísla porovnejte s dodaným seznamem dílů. Díly by měly být položeny v dosahu ruky. Uchovávejte všechny malé díly (šrouby apod.) v misce či jiné nádobě, aby se neztratily. Upozorňujeme, že tento produkt používá víceboké profily. V důsledku toho některé otvory v profilech nejsou použity během montáže.

DOPORUČENÍ

Pro snazší nastavení polohy jednotlivých dílů v průběhu montáže šrouby pevně neutahujte. Všechny šrouby by měly být pevně utaženy až v posledním kroku montáže. Na rám, kde se spoje dotýkají a kde se rám dotýká krytu, doporučujeme nalepit nebo přidat pěnu/gumu. Prodlouží to životnost krytu.

BEZPEČNOSTNÍ POKYNY

Před montáží skleníku se ujistěte, že v zemi nejsou skryté trubky nebo kabely. Důrazně doporučujeme při montáži použít pracovní rukavice, pevnou obuv, ochranu hlavy (např. bezpečnostní přilbu) a ochranné brýle. Konstrukci skleníku nijak neupravujte. Během instalace na rám nezavěšujte žádná závaží, ani díly. Nepokoušejte se sestavit skleník za větrného nebo deštivého počasí. Neumísťujte skleník na místo vystavené nadměrnému větru. Nesestavujte skleník v dosahu elektrického vedení. Při montáži neposouvejte skleník. Udržujte děti mimo oblast montáže. Nepokoušejte se sestavit skleník, pokud jste unavení, užili jste drogy, alkohol nebo pokud míváte závratě. Při používání žebříku nebo elektrického nářadí dodržujte bezpečnostní pokyny výrobce. Horké předměty, jako jsou nedávno použité grily, hořáky apod., nesmí být uloženy v blízkosti skleníku. Neručíme za škody nebo zranění vzniklá nesprávnou instalací, neoprávněnými úpravami nebo extrémním počasím. Tato stavba není určena pro bydlení.




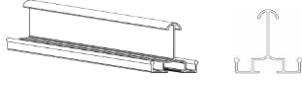
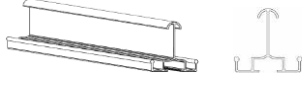

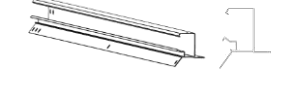
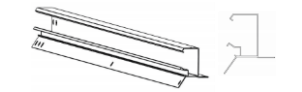
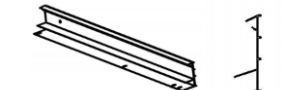
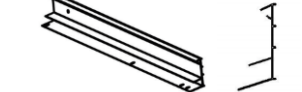


PO MONTÁŽI


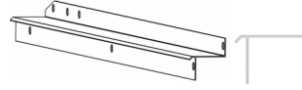






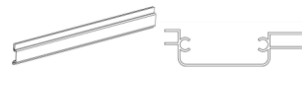
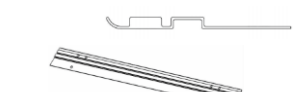


Pravidelně procházejte kolem skleníku a důkladně ho kontrolujte, abyste se ujistili, že všechny části jsou správně upevněny a celá konstrukce je v pořádku. Zkontrolujte všechny šrouby a matice i všechny spoje, abyste se přesvědčili, že jsou ve správné poloze. Důrazně doporučujeme ihned odstraňovat napadaný sníh. Nenechávejte sníh ležet na střeše přes noc. Na všech stranách vždy udržujte volný prostor v šířce cca 1 metru. Nenechte sníh hromadit po stranách skleníku. Jinak by tlak z boků tlačil směrem dovnitř a mohlo by dojít ke zhroucení skleníku. **Střecha unese tlak sněhu max. 40 kg/m².**

ÚDRŽBA

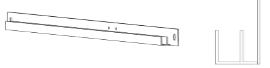


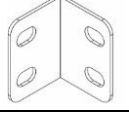

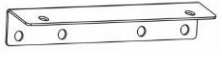
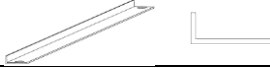






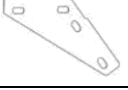
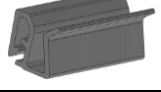
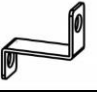



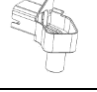




K čištění skleníku používejte vhodné čisticí prostředky, které poté opláchněte vodou. K čištění nepoužívejte aceton, abrazivní čističe nebo jiné speciální přípravky.

II. Příslušenství & díly (1)

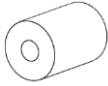


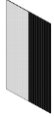


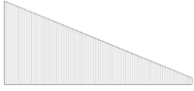





kód		Ks
L1 .4K		2
L2 .4K		1
L3 .4K		1
L4 .4K		3
L5 .4K		1
L6 .4K		3
L7 .48K		1
L8 .48K		1
L9 .48K		1
L10 .48K		1
L11 .4K		1
L12 .4K		1

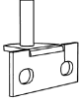

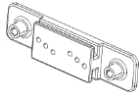
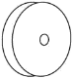
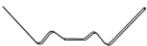







kód		Ks
L13 .4K		2
L14.4K		1
L15 .4K		1
L16 .4K		1
L17 .4K		1
L18 .4K		1
L19 .4K		1
L20 .4K		1
L21 .4K		1
L22.4K		1
L23L.4K		1
L23R.4K		1

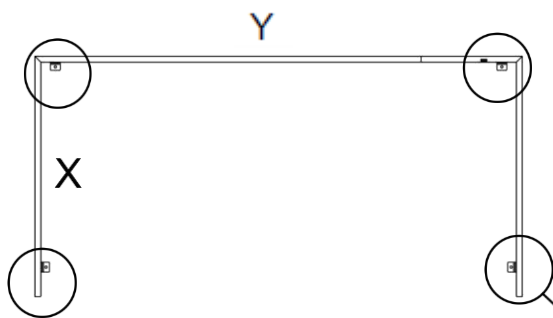
II. Příslušenství & díly (2)

kód		Ks	C de		Ks
L24 . 4K		1	B1 . B		1
L25.4K		1	B2 . B		2
L26 . 4K		1	B3 . K		1
L27 . 4K		1	B4 . B		1
L28 . 4K		1	B5 . B		1
L29 . 4K		2	B6 . B		4
L30 . 4K		3	B7 . K		2
R7		13	B8 . K		1
1 . 4L		1	B15 . B		1
2 . 4L		1	R2		1
5 . 48L		1	R3		1
6 . 48L		1	R4		1

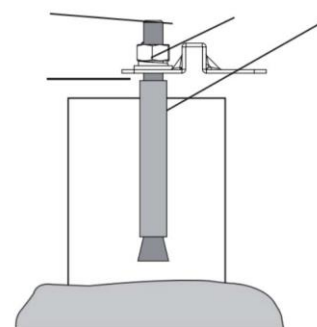
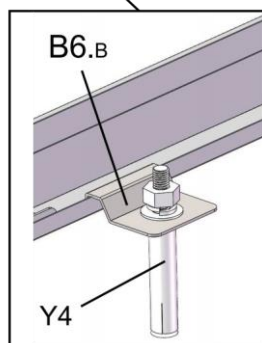
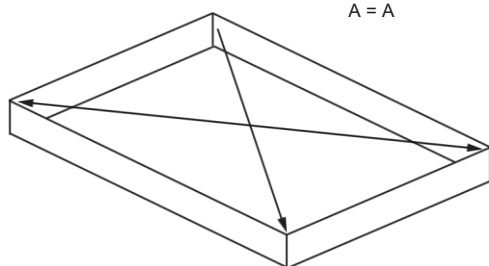
II. Příslušenství & díly (3)

kód		Ks
R8		1
P1 . 4L		3
P3 . 4L		4
P4 . 4L		3
P5 . 4L		1
P6 . 4L		1
P7 . 4L		1
P8 . 4L		1
P9 . 4L		2
P10 . 4L		1
P11 . 4L		1
J1		1

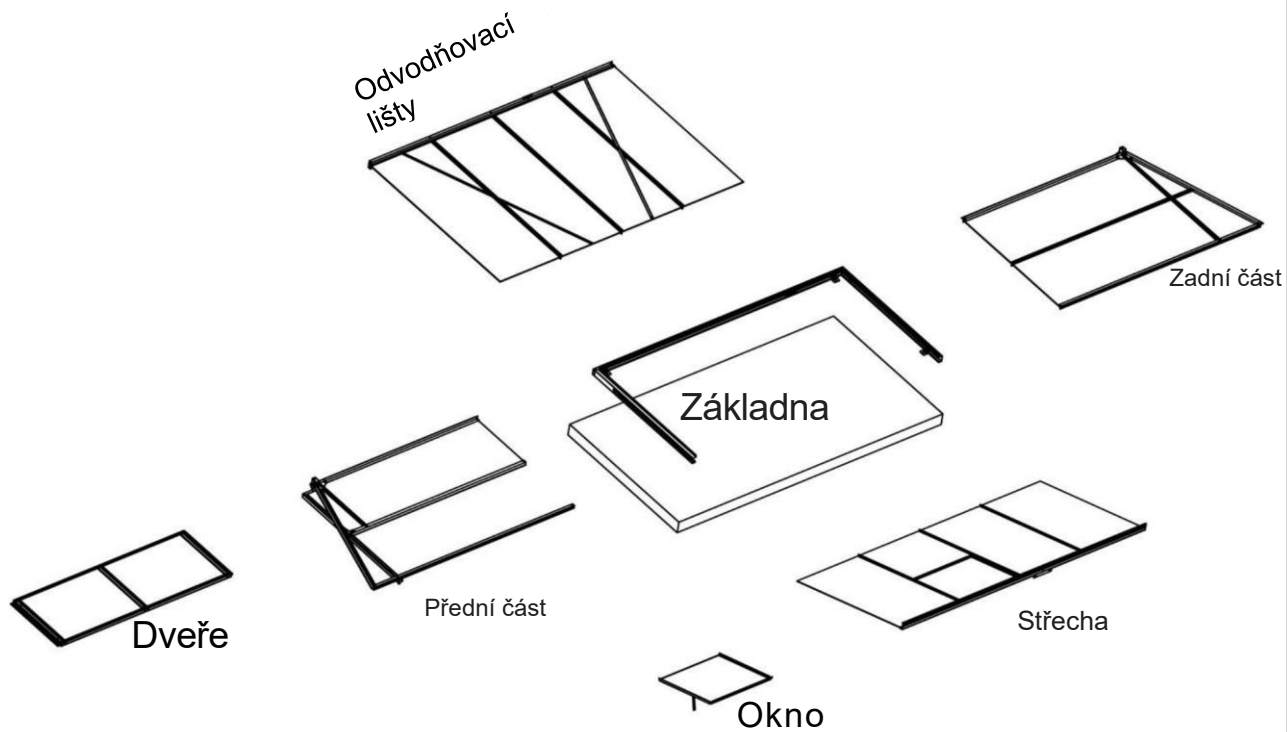
kód		Ks
J2		1
J3		1
J4		2
J5		4
J6		120
Y1		91
Y3	M4x14 	5
Y4		4
Y6	ST4,2x9,5 	4
Y7	ST4,8x10 	8
Y9	ST4,8x19 	12
Y10	M6x40 	1



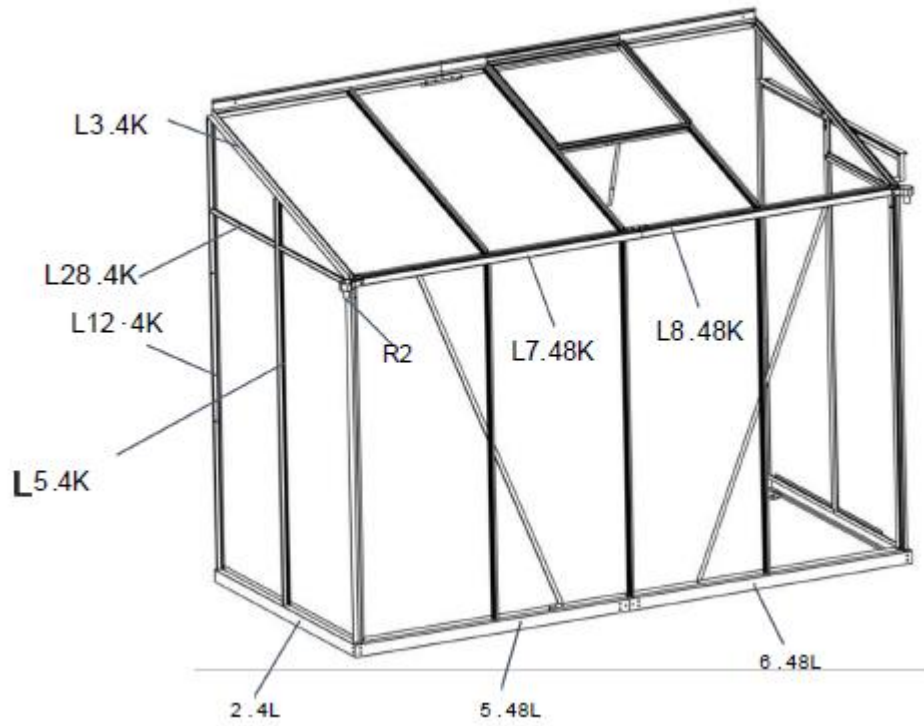
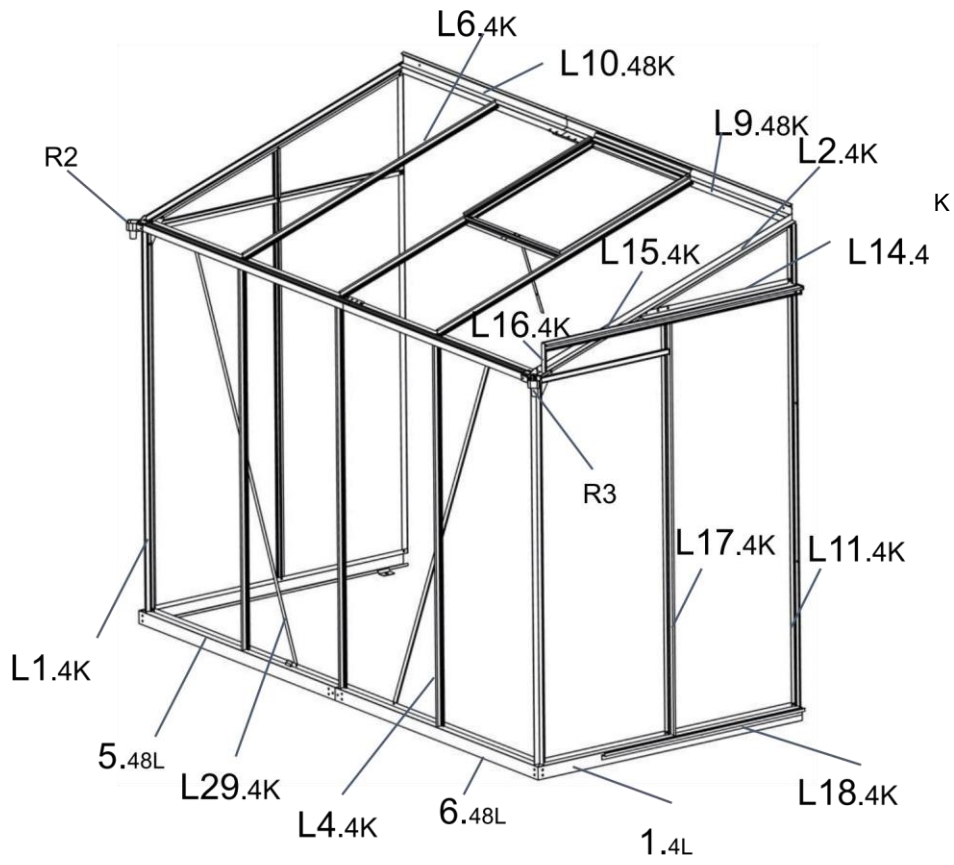
Velikost skleníku	Rozměry	
4'x8' (1220 x 2478 mm)	X= 1220 mm	Y=2478 mm



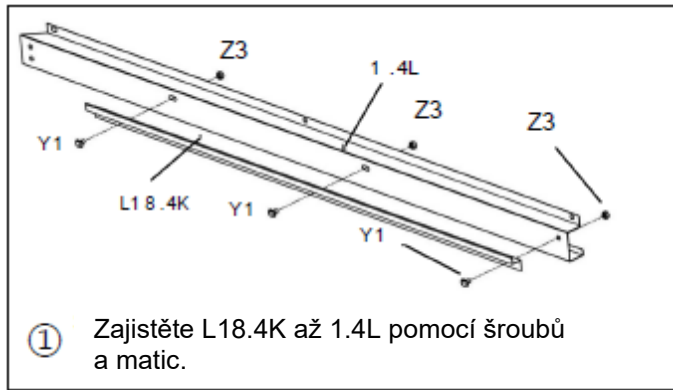
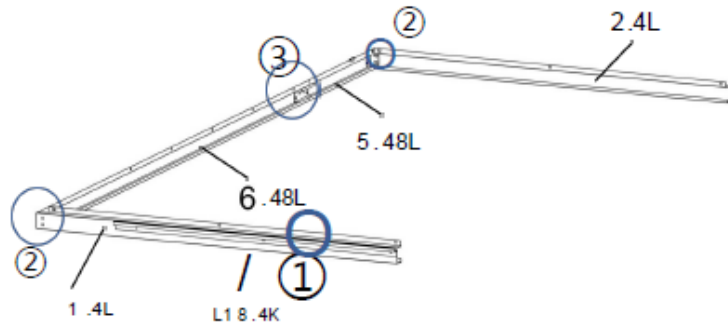
Instalace základny



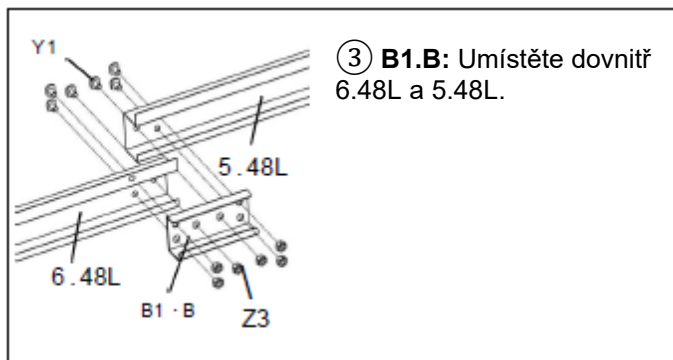
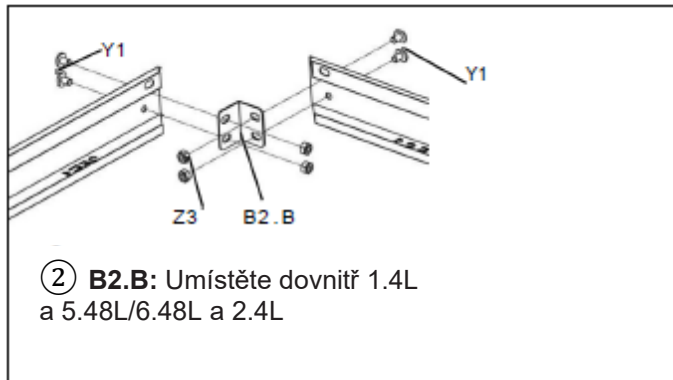
Přehledný nákres



1

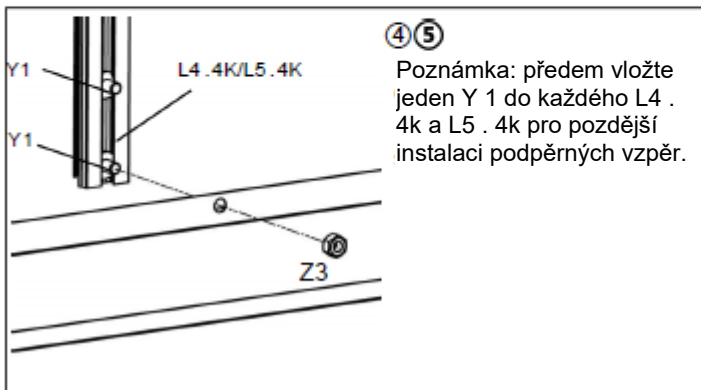
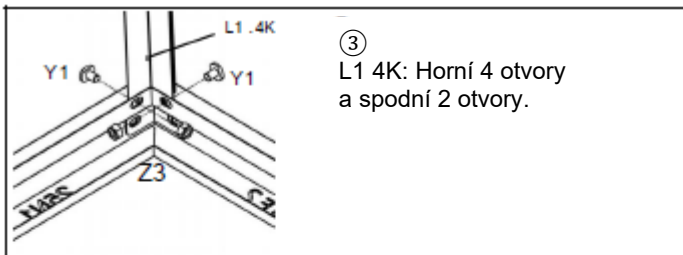
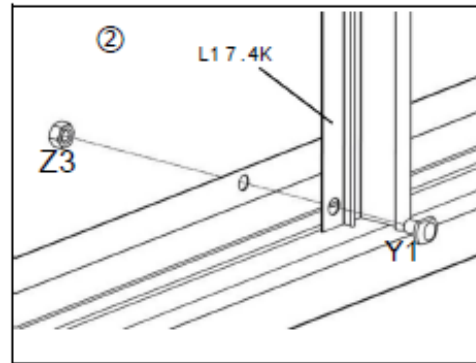
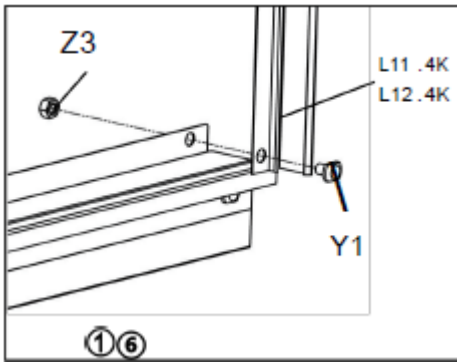
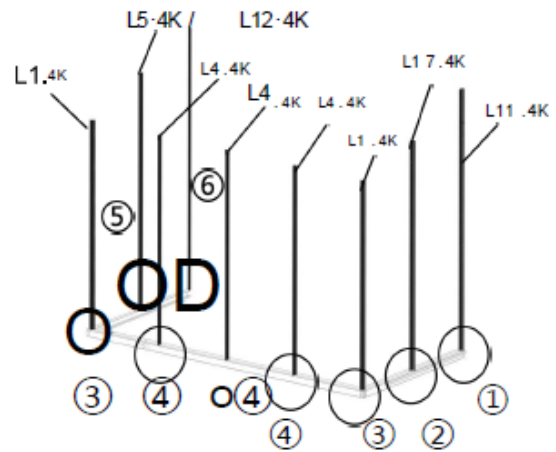


Poznámka:
 (1) Položte díly na zem, jak je znázorněno na obrázku v horní části této stránky. Sestavte volně pomocí matic na vnitřní straně konstrukce.
 (2) Všechny obrázky jsou zobrazeny zevnitř skleníku, pokud není uvedeno jinak.



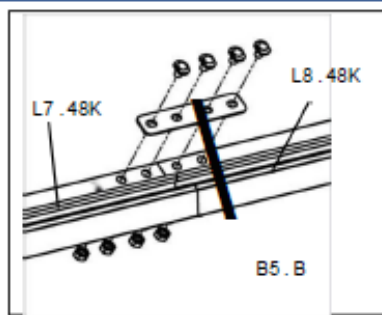
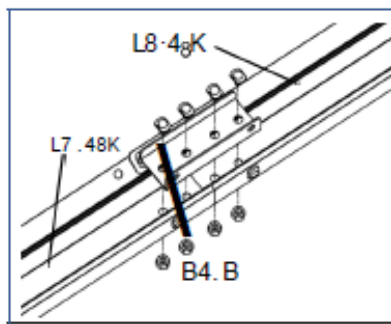
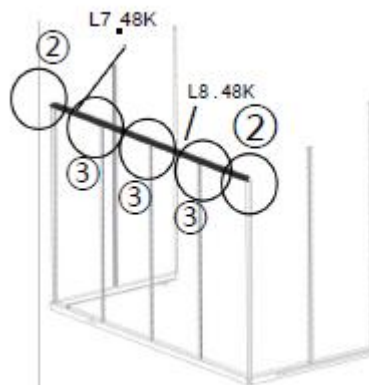
kód		Ks
1.4L		1
2.4L		1
5.48L		1
6.48L		1
Y1		17
Z3		17
B1 · B		1
B2 · B		2
L18.4K		1

2

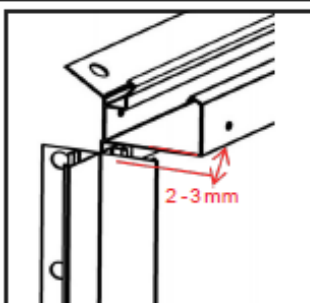
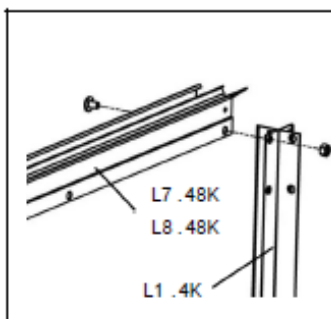


kód		Ks
L1.4K		2
L4.4K		3
L5.4K		1
L11.4K		1
L12.4K		1
L17.4K		1
Y1		15
Z3		11

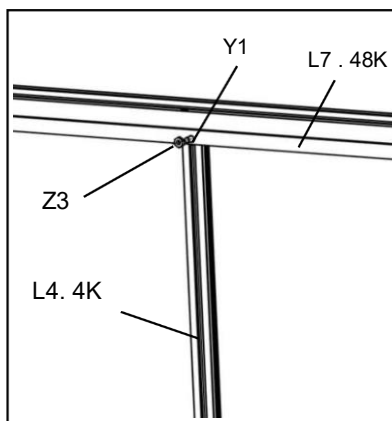
3



① Připojte L7 . 48k a L8 . 48k, jak je znázorněno na schématu.



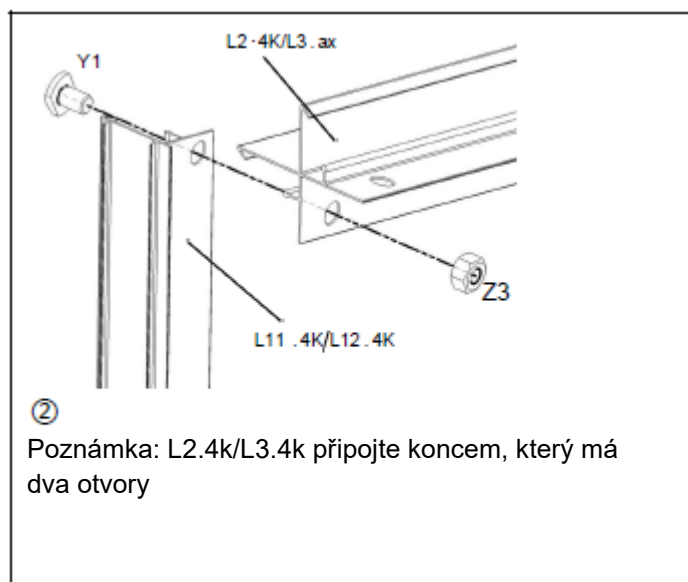
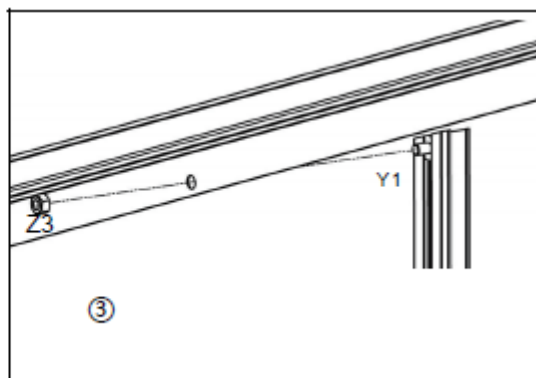
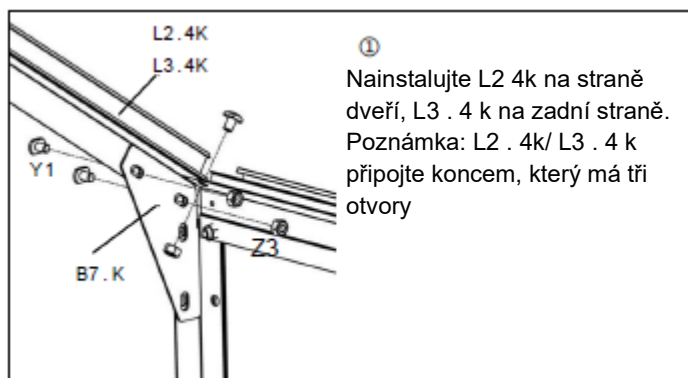
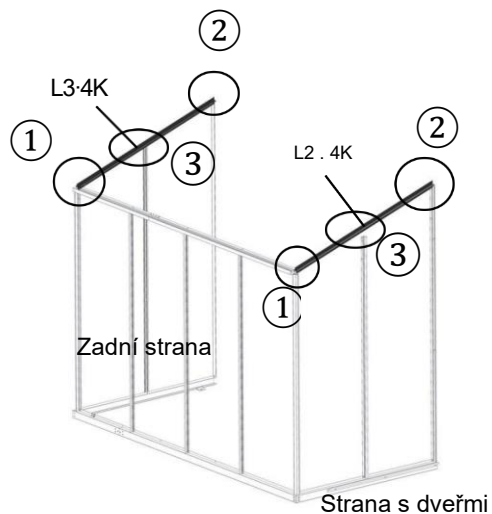
② Poznámky: Nedotahujte úplně – ponechte mezeru 2-3 mm pro pozdější instalaci odvodňovacích lišt.



③ Vložte jeden Y1 do drážky L4 . 4K a přes otvory L7. 48k pro upevnění.

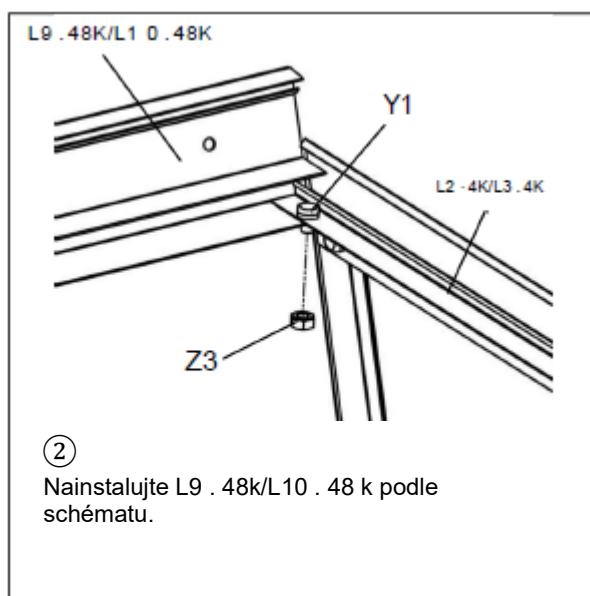
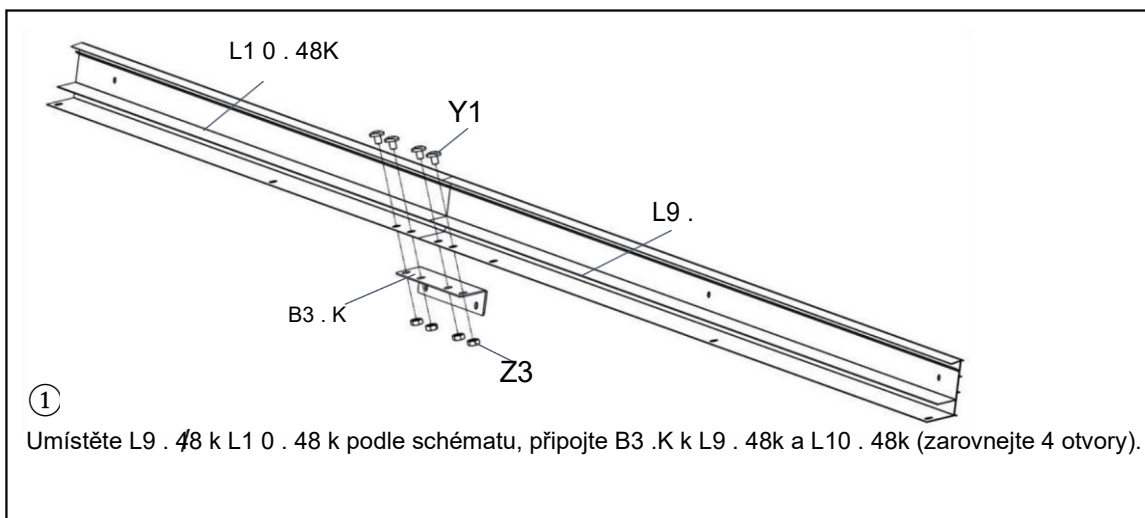
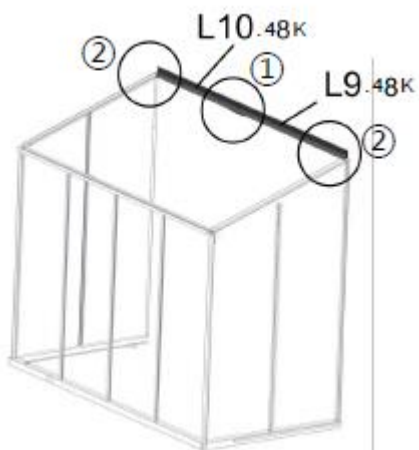
kód		Ks
L7 . 48K		1
L8 . 48K		1
Y1		13
Z3		13
B4 . B		1
B5 . B		1

4-1



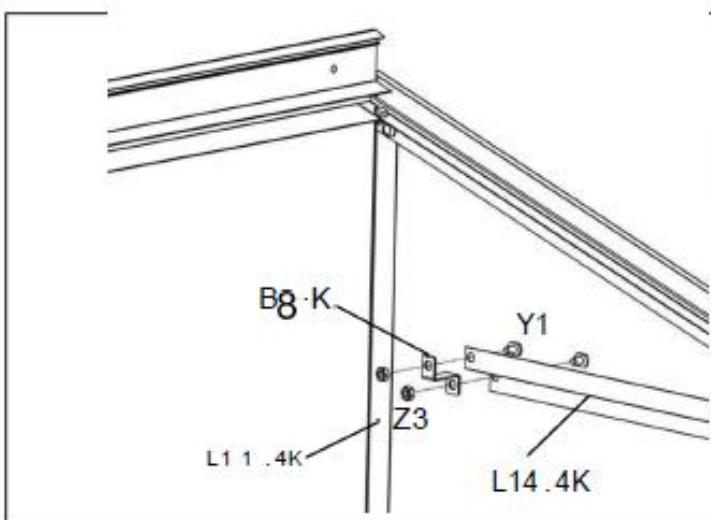
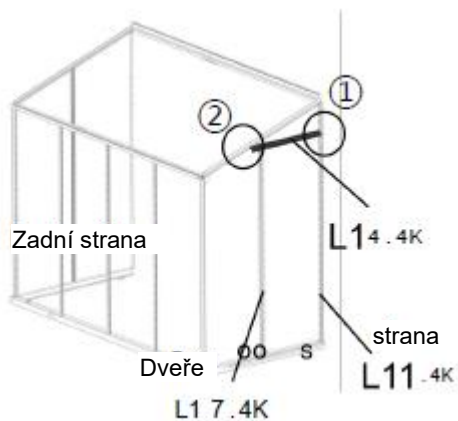
kód		Ks
L2 . 4K		1
L3 . 4K		1
Y1		10
Z3		10
B7 . K		2

4-2



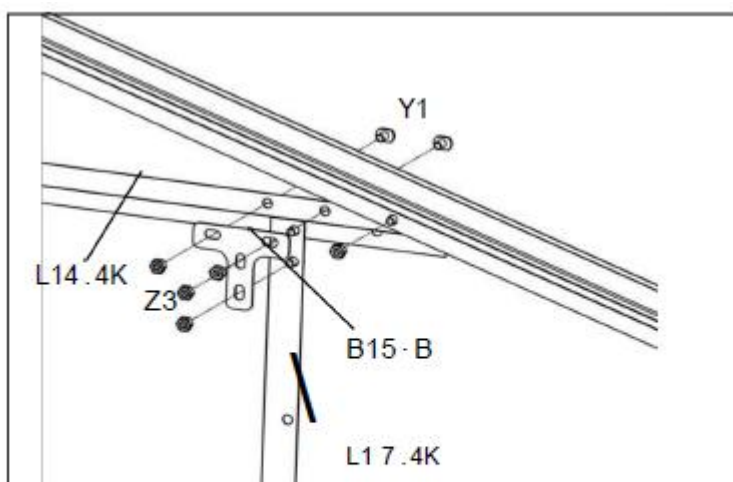
kód		Ks
L9 . 48K		1
L10 . 48K		1
B3 . K		1
Y1		6
Z3		6

4-3



①

Nainstalujte L14.4K, B8.K a L11.4K podle schématu.

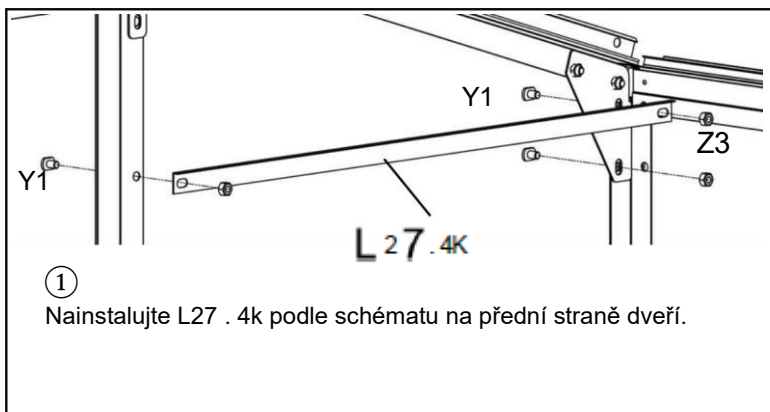
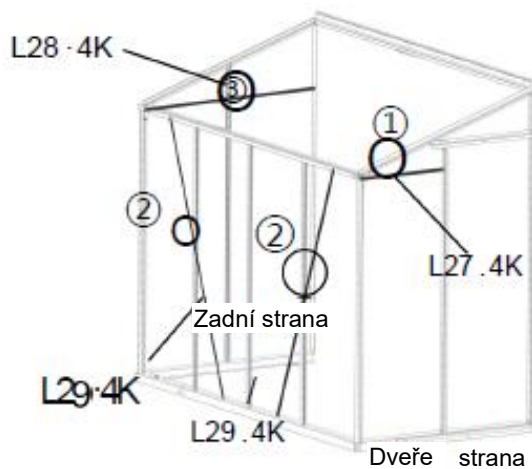


②

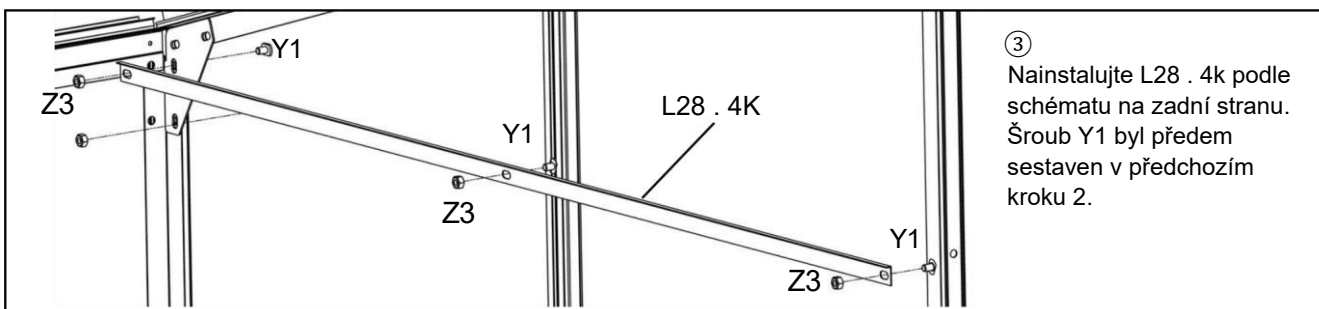
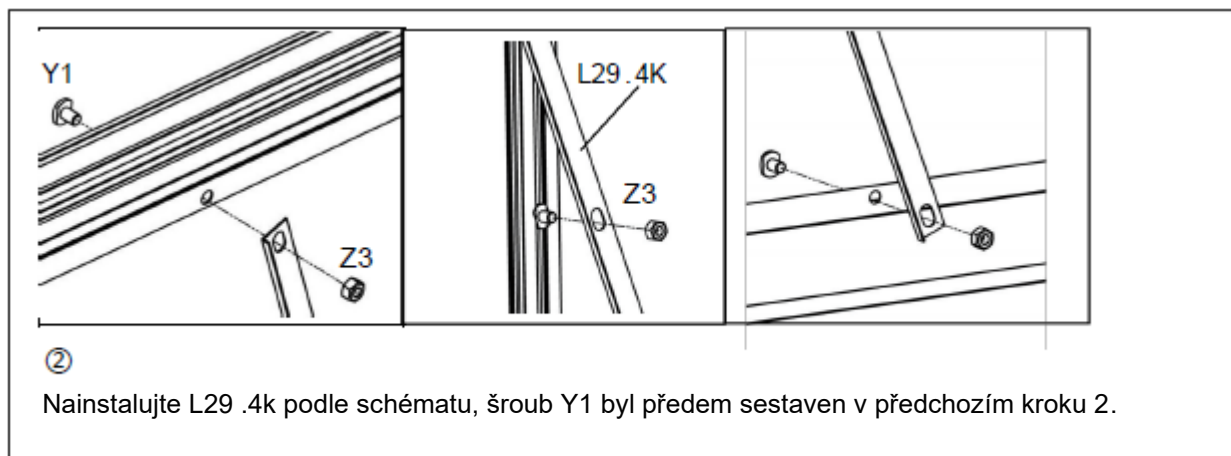
Nainstalujte L14.4K, B15.B a L17.4k podle schématu.

kód		Ks
L14.4K		1
B8.K		1
B15.B		1
Y1		6
Z3		6

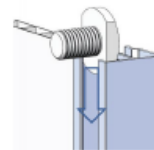
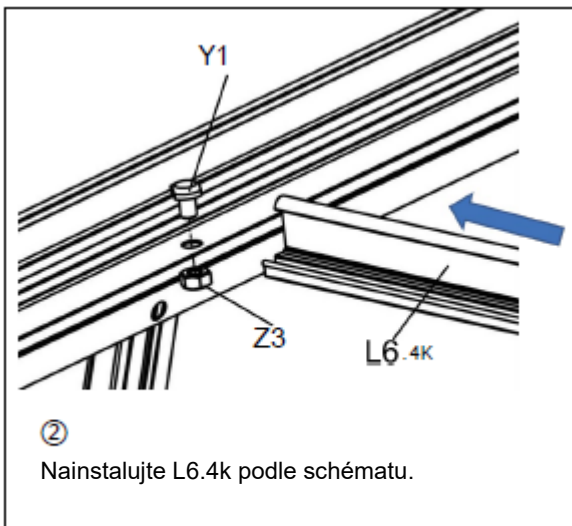
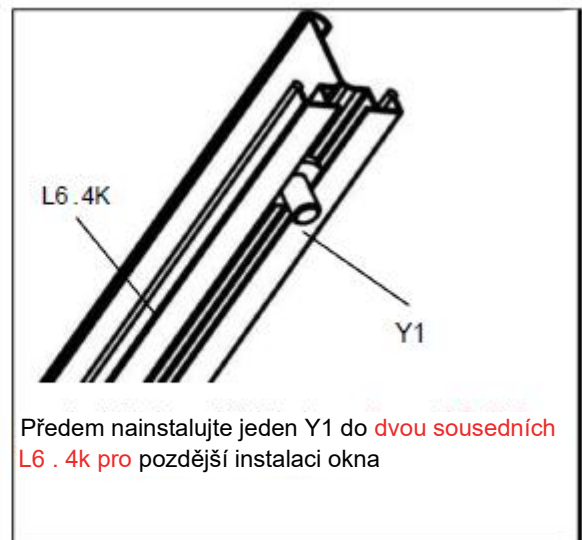
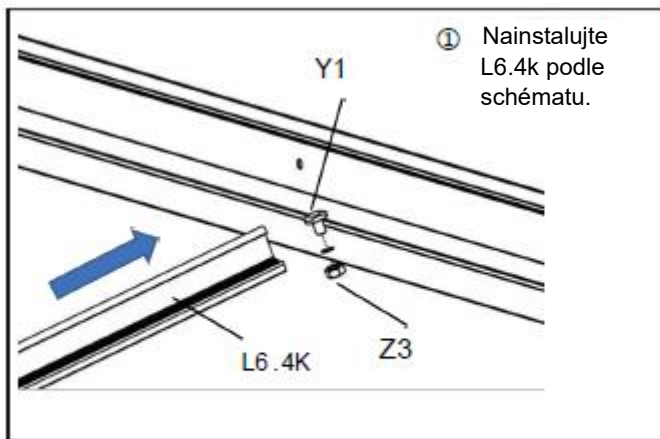
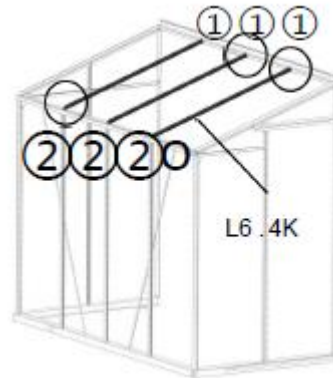
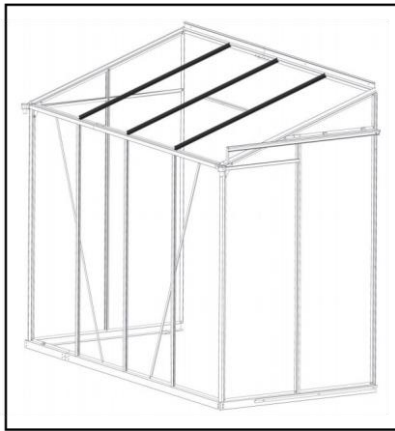
4-4






kód		Ks
L27 .4K		1
L28 .4K		1
L29 .4K		2
Y1		11
Z3		13

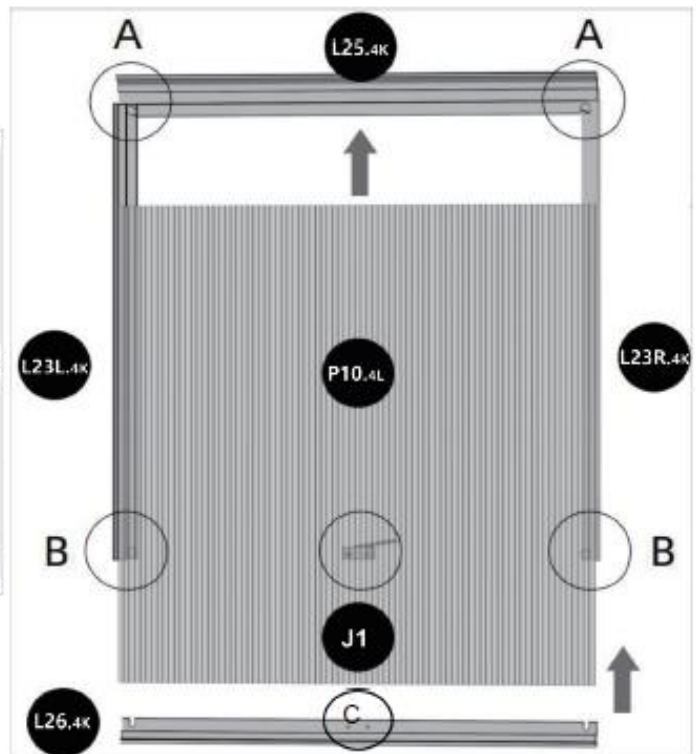
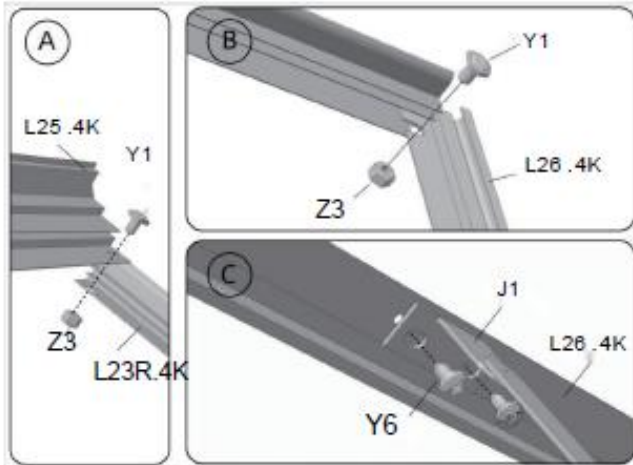


5



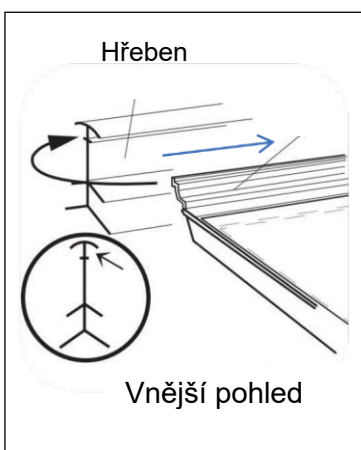
kód		Ks
L6.4K		3
Y1		8
Z3		6

6-1



①

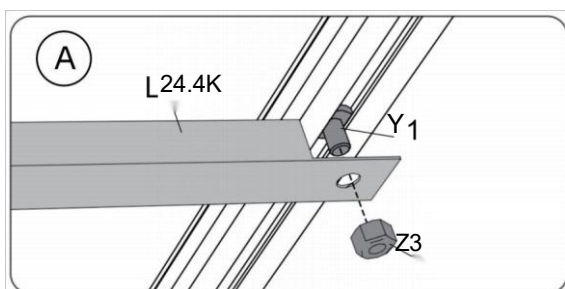
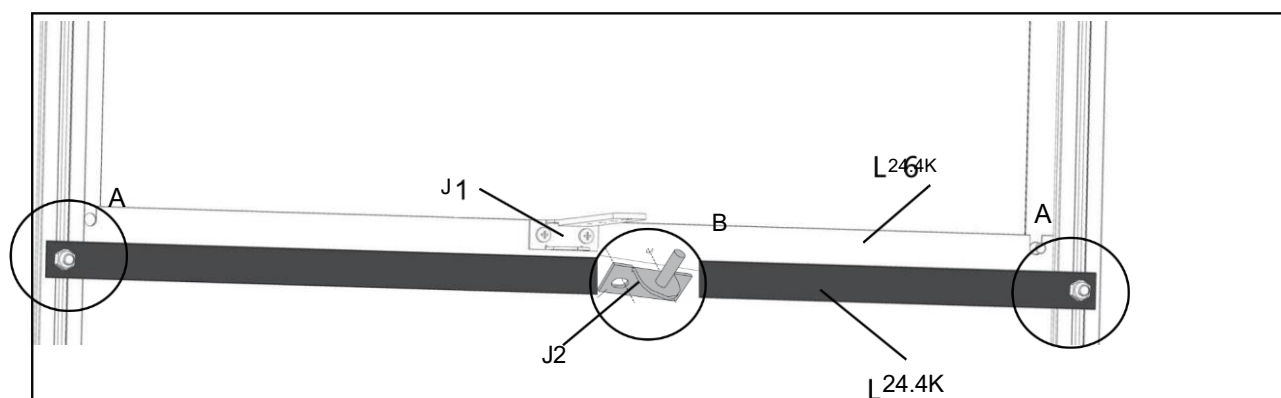
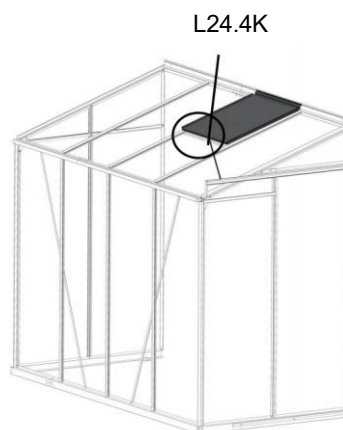
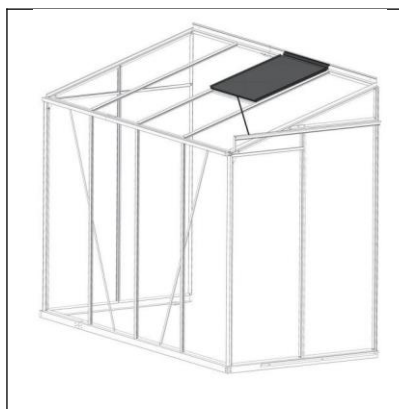
1. Všechny díly umístěte do pozice podle schématu A, oba konce L25.4K upevněte (neutahujte).
2. Vložte panel P10.4L do slotu a upevněte oba konce L26.4K podle schématu B.
3. Otočte okénko na zadní stranu a nainstalujte J1 podle schématu C, utáhněte pomocí šroubů a matic.



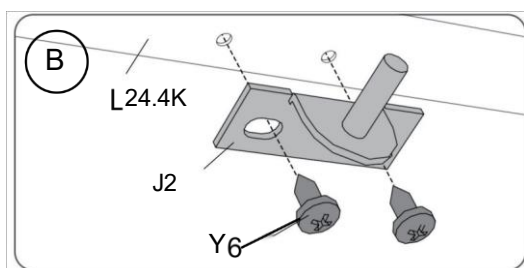
②: Vložte okno do drážky hřebene a vsuňte jej zleva nebo zprava do správné polohy.

kód		Ks
L25 .4K		1
L23L.4K		1
L23R.4K		1
L264K		1
P1 0 .4L		1
J1		1
Y6		2
Y1		4
Z3		4

6-2



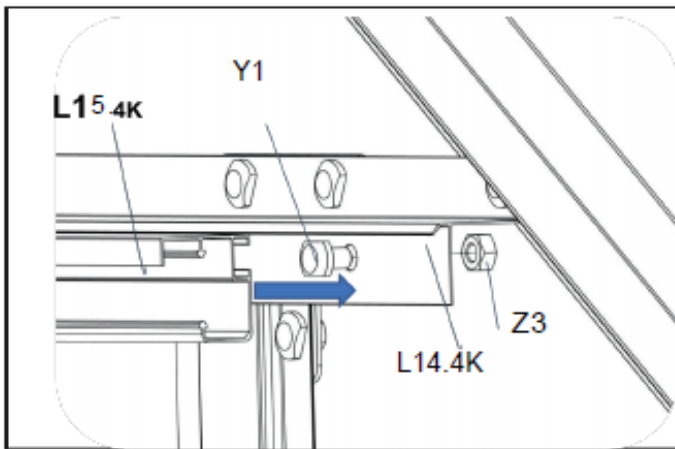
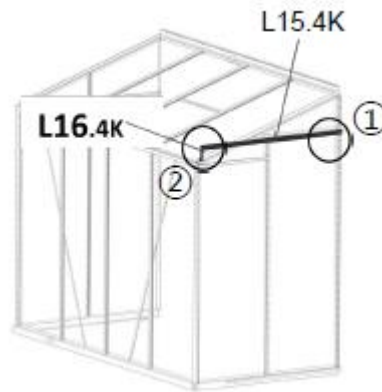
Poznámka:
Y1 bylo již předem nainstalováno v předchozím kroku 5



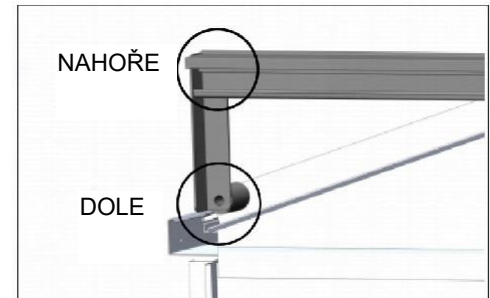
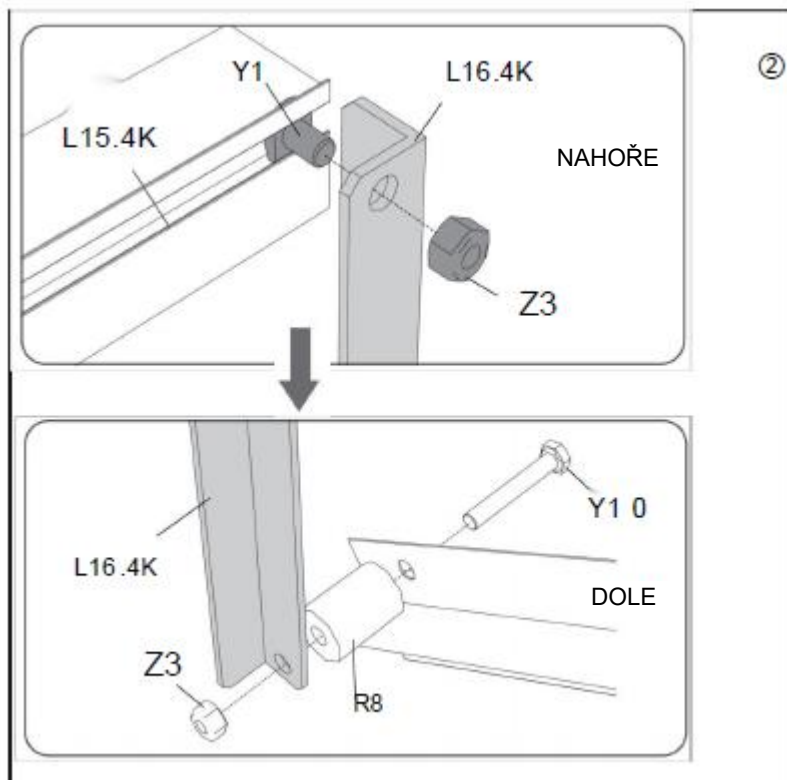
kód		Ks
L24.4K		1
J2		1
Y6		2
Z3		2

1. Zajistěte, aby bylo okno zavřené, a ověřte, že L24.4K je zarovnáno s L26.4K.
2. Drážka L24.4K by měla být otočena dolů pro pozdější instalaci polykarbonátových panelů.
3. Nainstalujte J2 na L24.4K s kolíkem směřujícím nahoru, aby při otevření okna zapadl do J1.

7

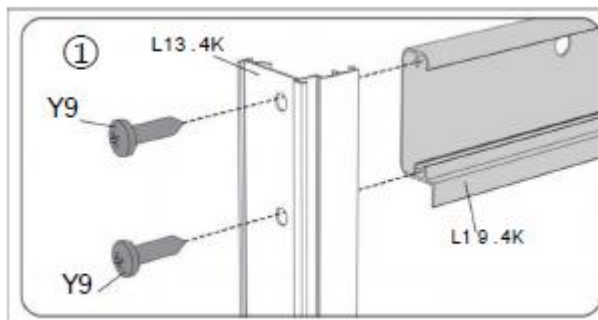
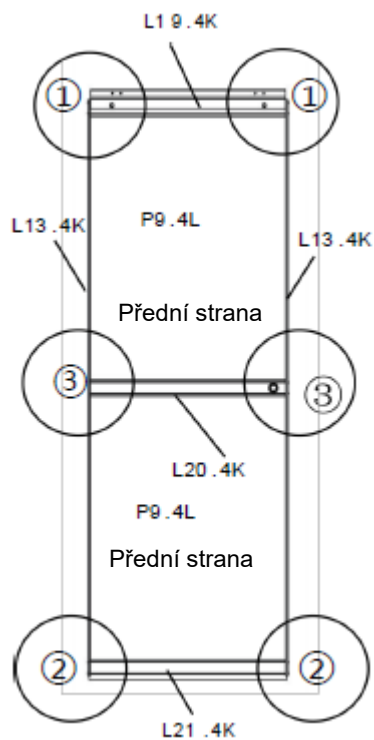


① Předem nainstalujte Y1&z3 do L14. 4K, které již bylo předem nainstalováno v kroku 4 (neutahujte), pak zasuněte drážku L15 .4K do nainstalovaného Y1 na L14 . 4K



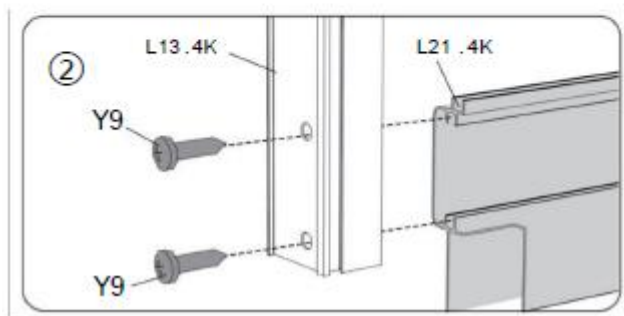
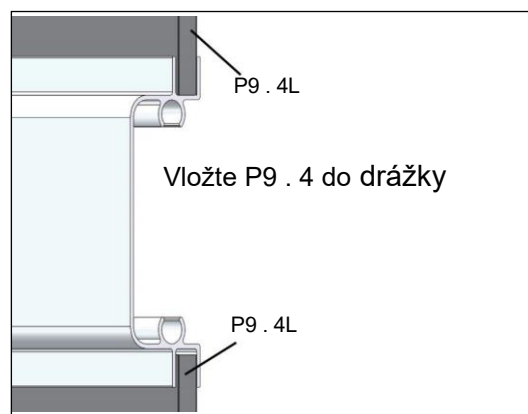
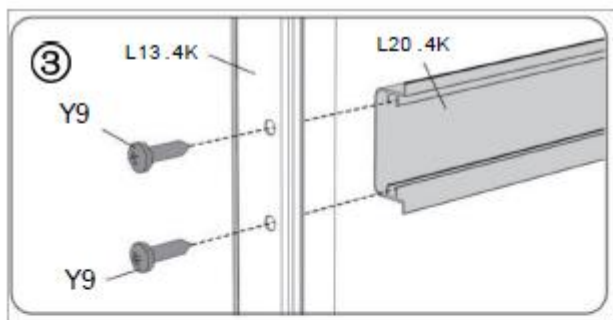
kód		Ks
L16 . 4K		1
R8		1
L15 .4K		1
Y1		3
Z3		4
Y1 0		1

8-1



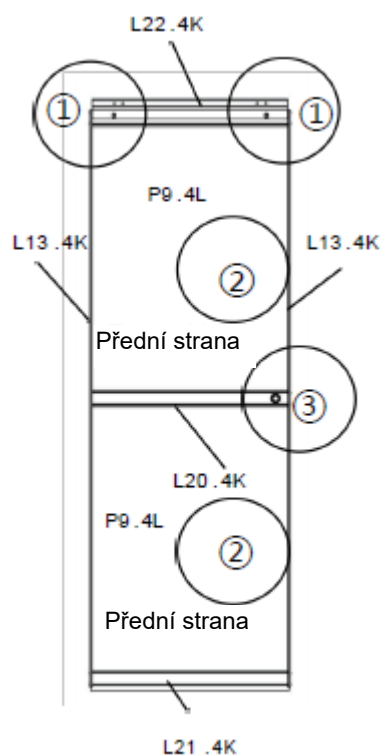
①②③

1. Umístěte všechny díly na místo podle schématu.
2. Spojte oba konce L19.4K a L13.4K se šrouby Y9, ale neutahujte.
3. Vložte polykarbonátovou desku (P9.4L) a utáhněte šrouby.



kód		Ks
L13.4K		2
L19.4K		1
L20.4K		1
L21.4K		1
Y9		12
P9.4L		2

8-2

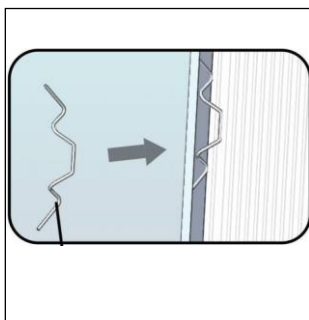


①

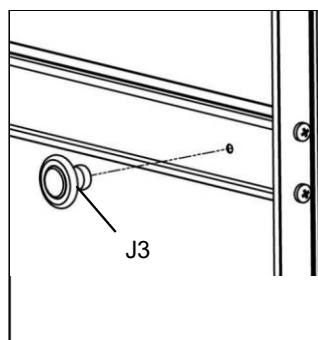
Tyto 3 otvory slouží k nastavení výšky dveří.

Zde lze nastavit výšku posuvných dveří.

① Pomocí šroubu Y7 připevněte pojezd (J4) na zadní stranu L22.4K. Poté zajistěte L22.4K k L19.4K (horní rám) pomocí šroubu a matice.



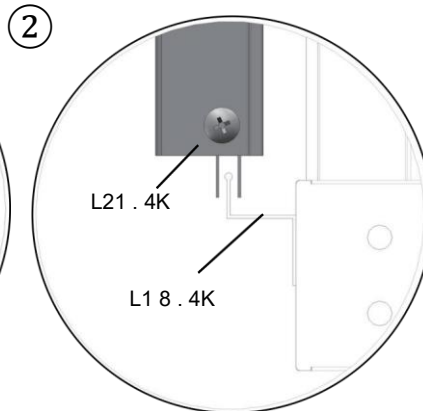
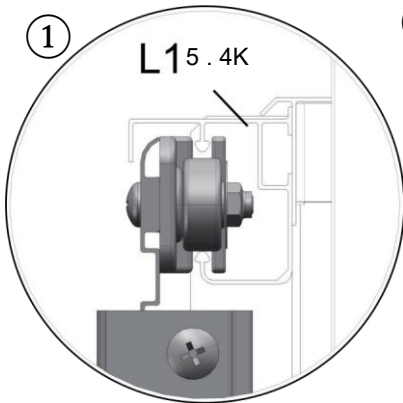
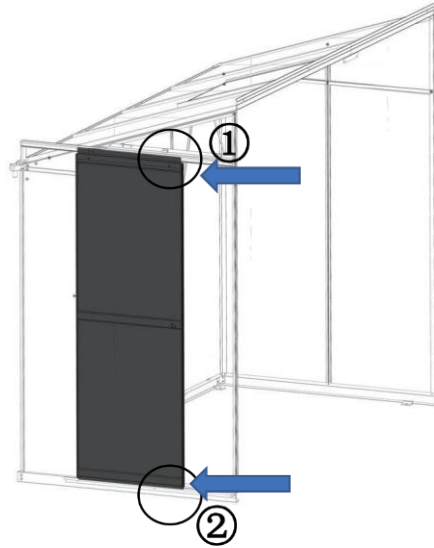
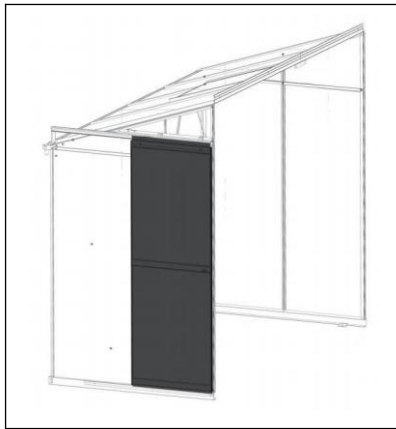
② Zajistěte polykarbonátové panely pomocí spon J6



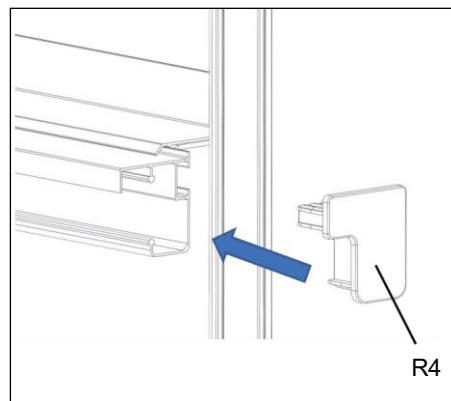
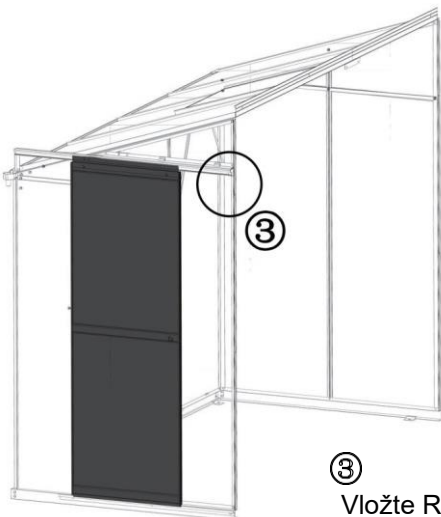
③ Nainstalujte kliku dveří podle schématu s Y3.

kód		Ks
J6		8
J4		2
J5		4
Y3		5
Z1		4
Z2		4
Y7		4
J3		1
Y1		4
Z3		4
L22.4K		1

8-3



① ②
 Nasuňte dveře do kolejnice. Horní
 pojezdy sedí do horní vodící lišty –
 zatlačte je úplně dovnitř.
 Spodní část se posouvá po prahové
 kolejnici.

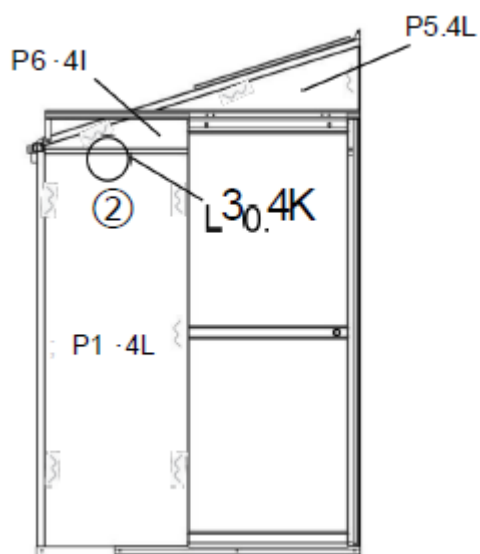


③
 Vložte R4 pro ochranu.

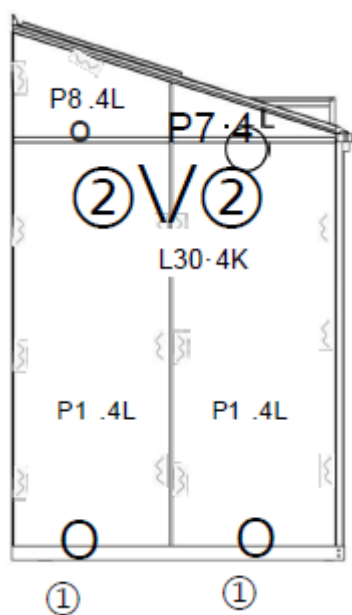
kód		Ks
R4		1

8-1

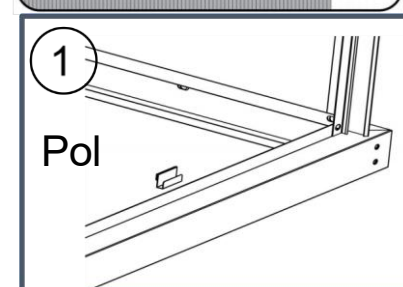
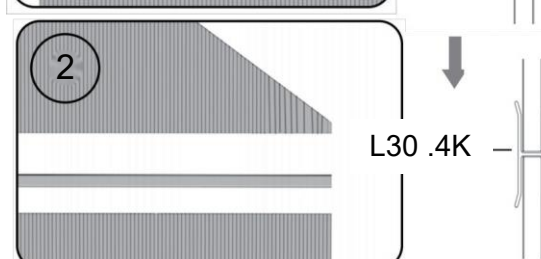
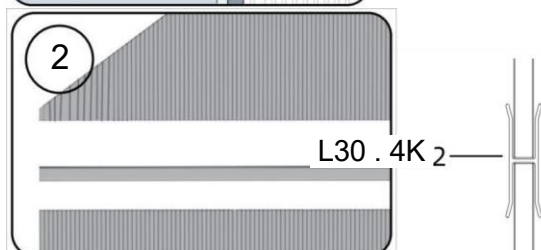
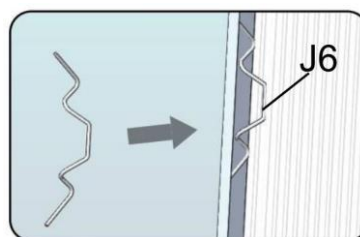
Pohled na přední dveře



Pohled zezadu



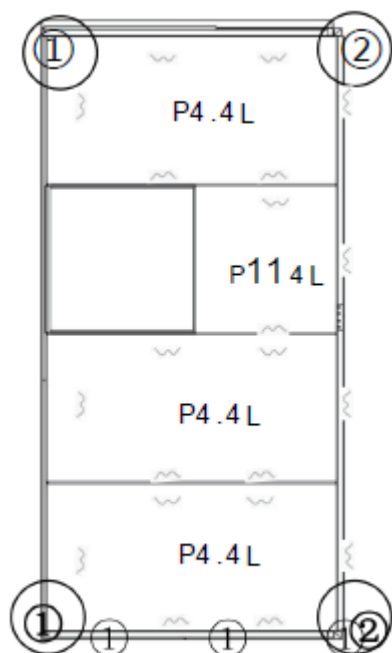
1. Připevněte spony (R7) na základnu skleníku, aby držely polykarbonátové panely.
2. Namontujte spojovací lištu (L30 . 4k) mezi horní a dolní panel a poté zajistěte boky pružinovými sponami (J6).



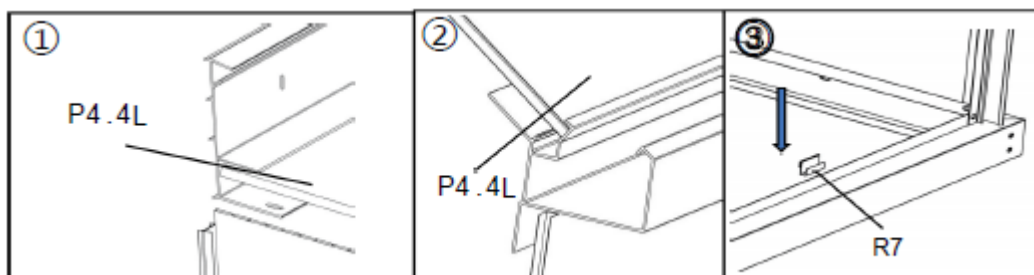
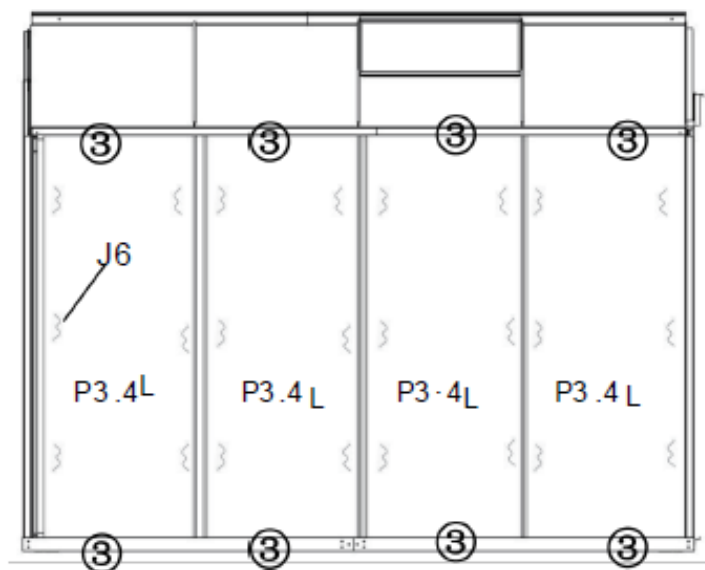
kód		Ks
P1 .4L		3
P5 .4L		1
P6 .4L		1
P7 .4L		1
P8 .4L		1
L30 .4K		3
R7		5
J6		24

8-2

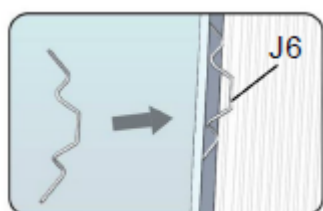
Pohled na střechu shora


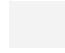





Pohled na boční stěnu

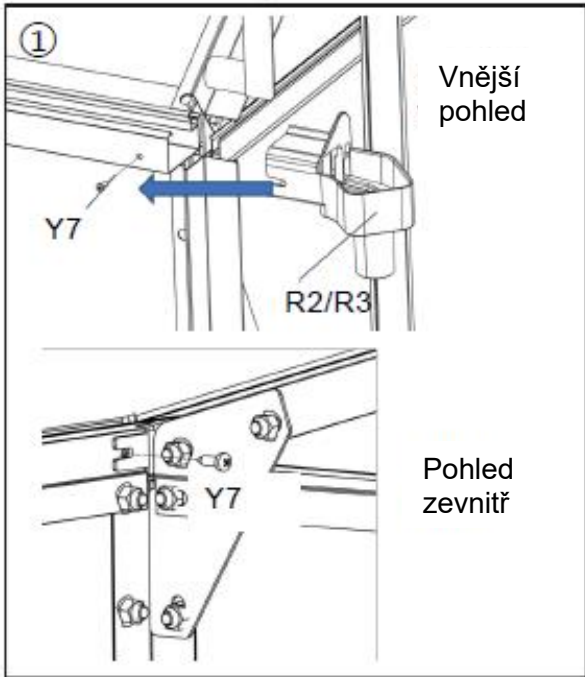
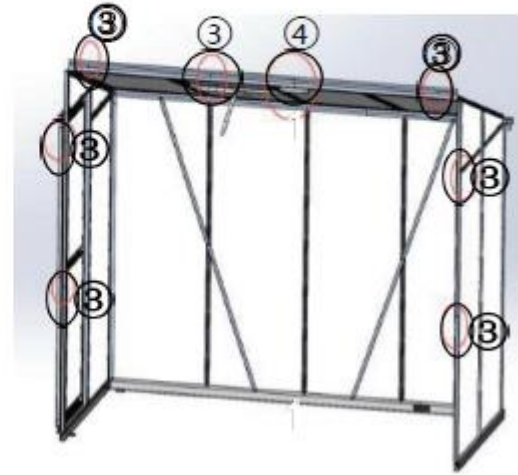
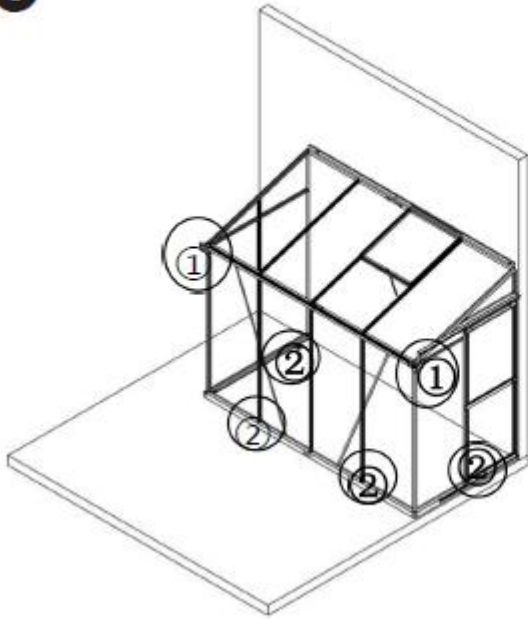


③ Připevněte spony (R7) na horní i spodní rám, aby pevně držely polykarbonátové panely.



kód		Ks
P4.4L		3
P11.4L		1
P3.4L		4
R7		4
J6		45

9



kód		Ks
R2		1
R3		1
Y7		4
Y4		4
Y1 1		9
B6 . B		4

