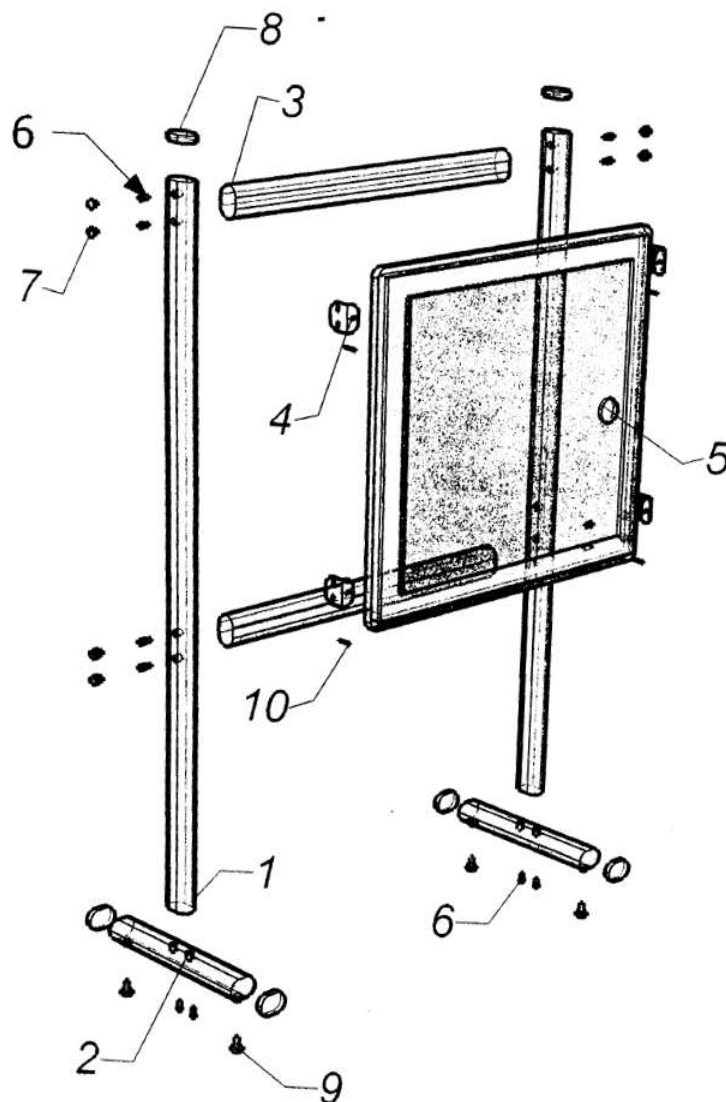


Návod k použití pro stojan s vitrínou

Katalogové číslo: 555187, 555188, 555189, 555190, 555191, 555192, 555193, 555194, 555195, 555196, 555197, 555198



Seznam dílů

1. Stojina
2. Podstava
3. Spojovací tyč
4. Úhelník pro uchycení vitríny
5. Vitrína
6. Šroub, imbus M8x16
7. Kruhová zátka
8. Oválná zátka
9. Stavěcí šrouby nebo kolečka podle typu
10. zápustný šroub M4x20, podložka 4,3/12, matice M4

Postup montáže

1. Sešroubujeme stojiny a podstavy srovnáme a dotáhneme
2. Šrouby M4 přišroubujeme úhelníky k vitríně
3. Přeb otvory v úhelnicích připojíme spojovací tyče
4. Naklepeme zátky
5. Připevníme stavěcí šrouby nebo kolečka