
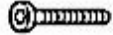

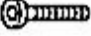


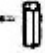
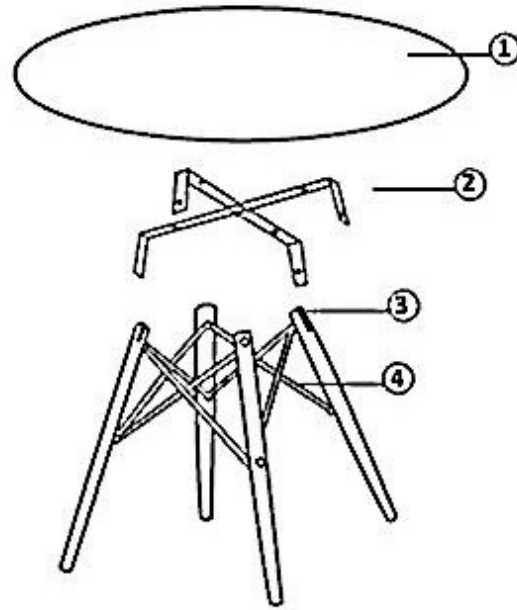
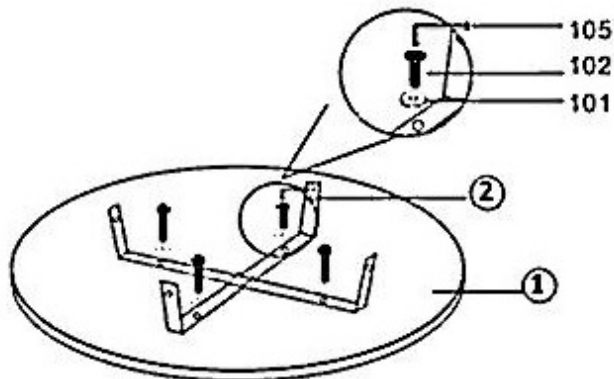


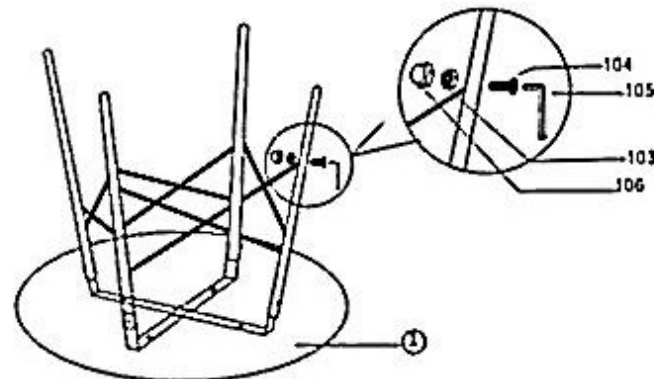
101	X4	102	X4
			
103	X8	104	X8
			
105	X1	106	X8
			
107	X1		
			



1



2



3

