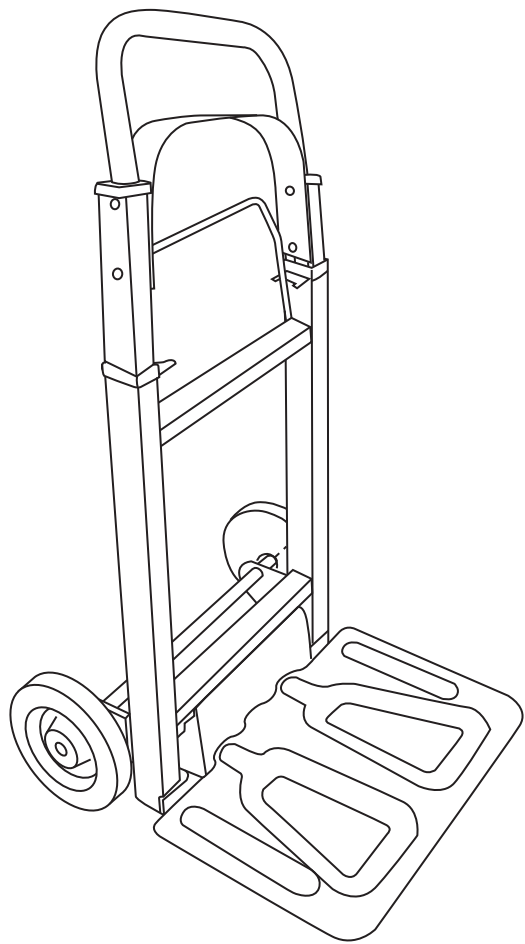
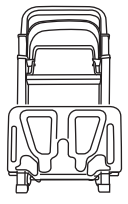

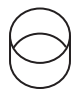


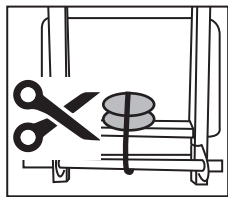


# 494006

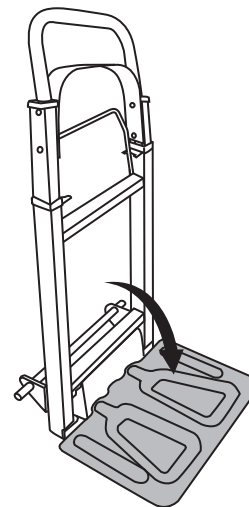
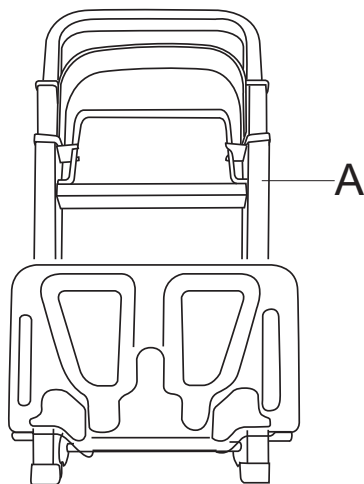


| A   | B   | C   | D   | E   |
|---|---|---|---|---|
|  |  |  |  |  |
| 1x  | 2x  | 2x  | 4x  | 2x  |

1



(CZ) Rozbalte kolečka.  
 (SK) Rozbalte kolieska.  
 (PL) Rozpakuj koła.  
 (DE) Packen Sie die Räder aus.



2

(CZ) Pomocí kleští ohněte konce E kolem osy. Opakujte prosím kroky na druhé straně. Před každým použitím se ujistěte, že jsou kolečka pevně upevněna.  
 (SK) Pomocou klieští ohnite konca E okolo osi. Opakujte prosím kroky na druhej strane. Pred každým použitím sa uistite, že sú kolieska pevne upevnené.  
 (PL) Za pomocą szczypiec zagnij końce litery E wokół osi. Powtórz te same czynności po drugiej stronie. Przed każdym użyciem upewnij się, że koła są mocno zamocowane.  
 (DE) Biegen Sie die Enden von E mit einer Zange um die Achse. Wiederholen Sie die Schritte auf der anderen Seite. Stellen Sie vor jedem Gebrauch sicher, dass die Räder fest sitzen.

