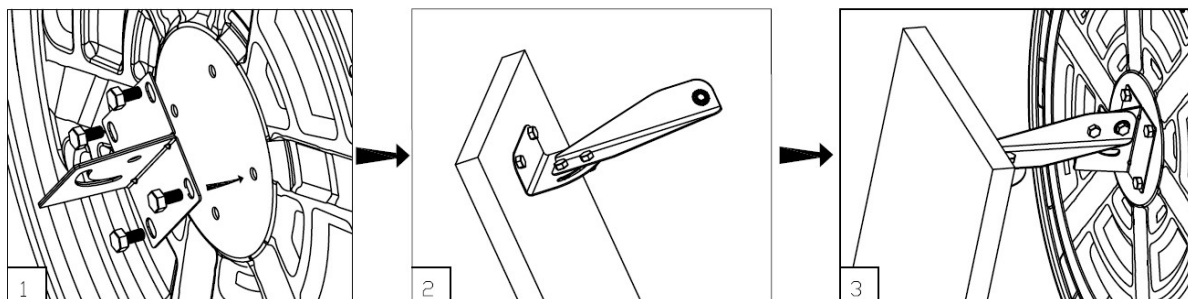


## Návod k montáži Univerzálních a interiérových zrcadel

### Montování na zeď

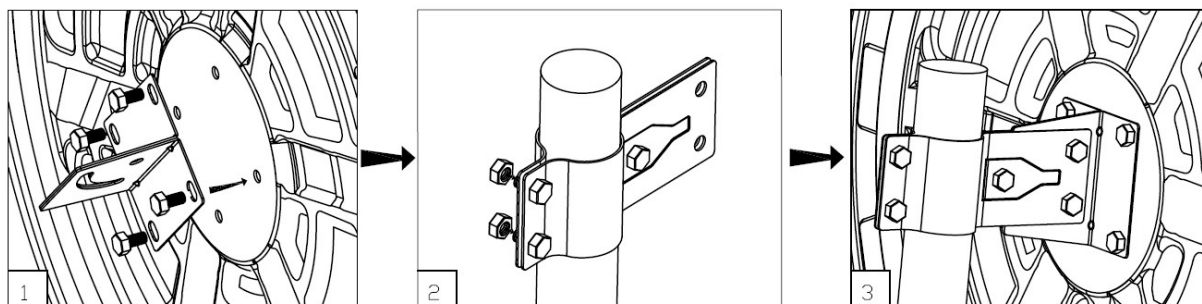
Katalogová čísla: 4700051, 470074-4700076



1. Připevněte L části (levou a pravou) na zadní část zrcadla pomocí šroubů a ujistěte se, že upínací otvor ve tvaru oblouku L-částí je dolů.
2. Vyvrtejte otvor ve zdi v požadované pozici, připojte příslušenství ke stěně pomocí kotevního úchytu M8, pak jej přemístěte na vhodné místo a utáhněte.
3. Připojte páku a příslušenství (pro montáž na zeď) s L-částmi pomocí M8 šroubů, upevněte po upravení úhlu a pozice.

### Montáž na sloupek

Katalogová čísla: 470052, 470070, 470072, 470077, 470078, 470090, 470091, 470092



1. Připevněte pravou a levou L-část na zadní část zrcadla pomocí šroubů, ujistěte se, že obloukový otvor je dole.
2. Pomocí M8 šroubů připojte konzole ke sloupku, upravte na požadovanou pozici.
3. Připojte L-části do zadní části zrcadla do konzolí pomocí M8 šroubů, nastavte úhel a pozici a poté utáhněte.