

# Návod k použití pro Parkovací zábranu

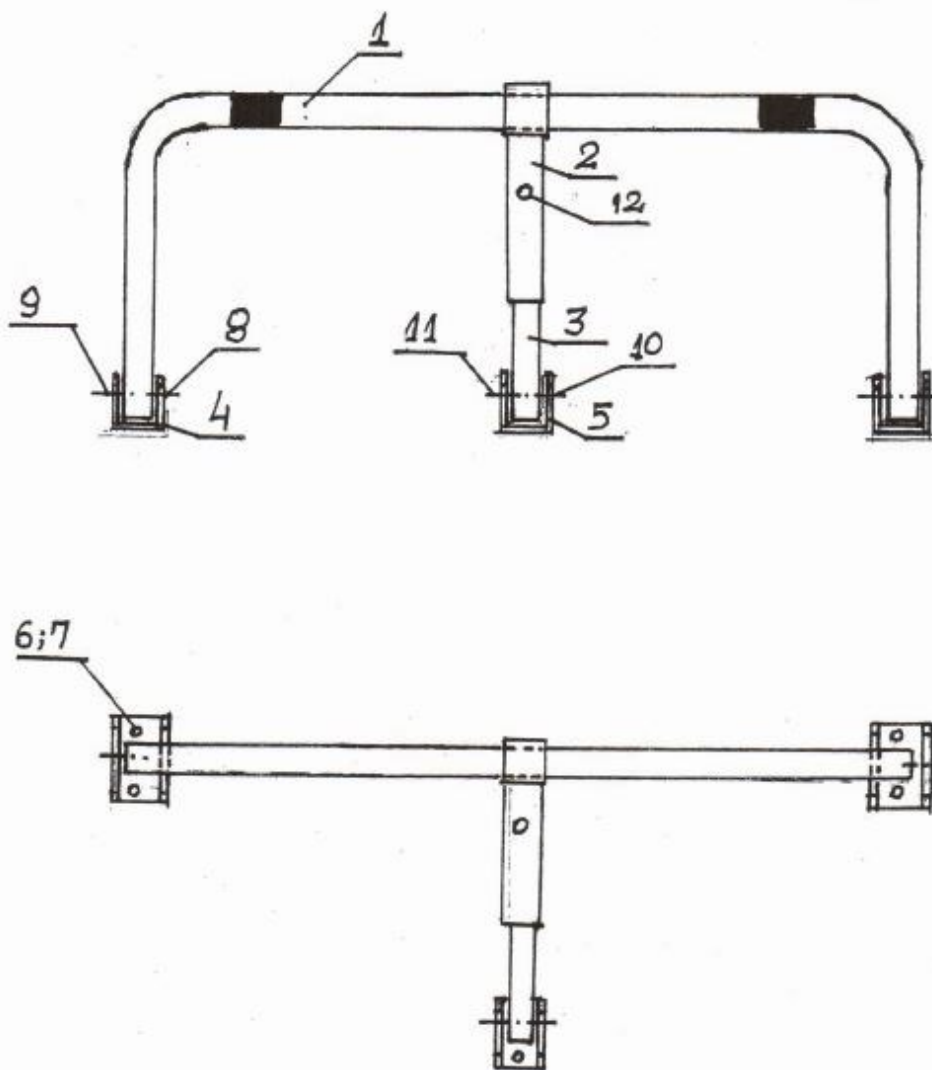
---

Katalogové číslo: 470021



## Popis

- Mechanická kovová sklopná parkovací zábrana s povrchovou úpravou pozinkováním
- Zamykání visacím zámkem, který je součástí balení
- Přiložen upevňovací materiál
- Rozměry V x Š x H – 430 x 700 x 50 mm



Na obr.1 je zobrazeno sestavení jednotlivých dílů parkovací zábrany. Podpěru ukotvení závory (č.2), provlékněte hlavní závorou (č.1) a nasuňte podpěru závory (č.3). Na obr. 2 je upevnění spodní části k povrchu - je třeba vyvrtat odpovídající otvory pro šroub s hmoždinkou ( č.6, 7). Povrch musí být pevný – asfalt, beton. Parkovací zábranu umístěte uprostřed šířky vašeho parkovacího místa . Při montáži nejdříve upevněte hlavní závoru (č.1) ve svislé poloze a až potom upevněte podpěru závory. Podpěra by měla být umístěna uvnitř parkovacího místa pro sklápění závory.

1. Hlavní závora	1 ks
2. Podpěra ukotvení závory	1 ks
3. Podpěra závory	1 ks
4. Základna pro upevnění hlavní závory k podlaze	2 ks
5. Základna pro upevnění základny ukotvení závory	1 ks
6, 7. Šroub s hmoždinkou upevňující základnu hlavní závory a ukotvení závory	6 ks
8. Šroub k upevňování hlavní závory k základně	2 ks
9. Upínací matice	2 ks
10. Šroub k upevňování ukotvení závory	1 ks
11. Upínací matice	1 ks
12. Visací zámek	1 ks