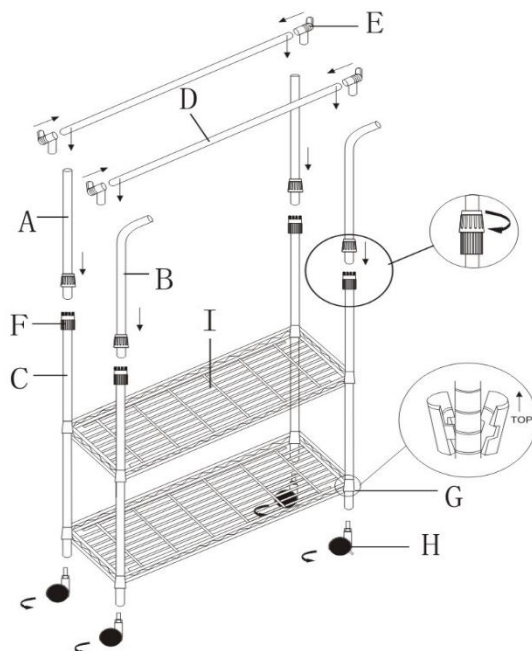
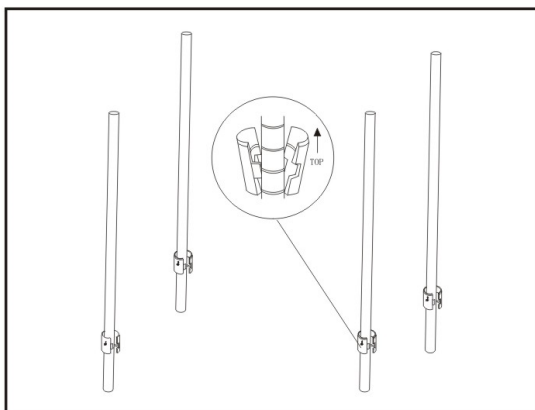


Návod k montáži dvojitého věšáku na oděvy s policí

Katalogové číslo: 410000



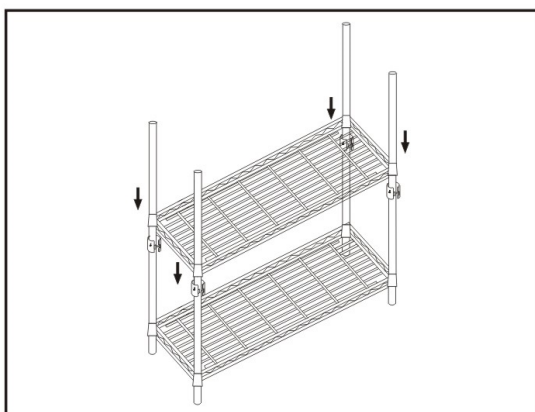
A		B		C		D	
Horní tyč		Ohnutá tyč		Spodní tyč		Závěsná tyč	
2ks		2ks		4ks		2ks	
E		F		G		H	
Rohový konektor		Šroubový konektor		Plastový klip		Kolečka	
4ks		4ks		16ks		4ks	
						I	
						Drátěná police	
						2ks	



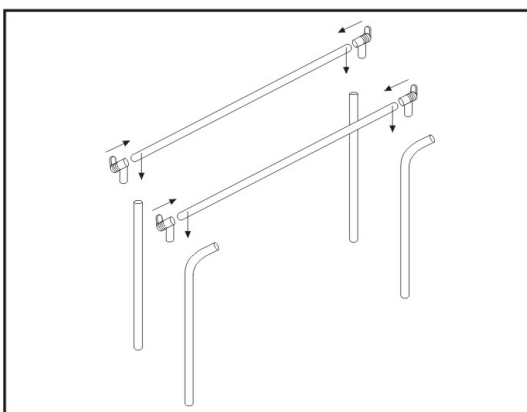
1. Připevněte dvojici plastových klipů(G) na stejnou drážku na každou spodní tyč (C).



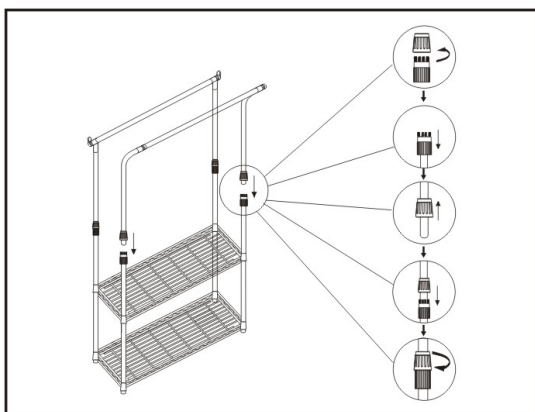
2. Ujistěte se, že máte drátěnou polici (I) správnou stranou směrem nahoru. Držte drátěnou polici (I) na straně a nasuňte vrchní částí spodní tyčky(C) skrz rohy ve spodu drátěné police(I) dokud pohodlně nezapadnou. Poté postavte polici vzpřímeně.



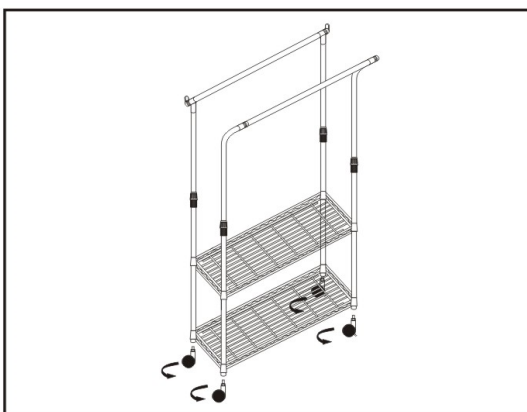
3. Opakujte krok 1 a 2 pro namontování druhé drátěné police (I) ke spodní tyči(C) v požadové pozici.



4. Poté pomocí rohových konektorů (E) spojte horní tyč(A) a závěsnou tyč(D) jak je uvedeno výše.



5. Nejprve sundejte víčko šroubového konektoru(F) a vložte ho ze spodu do každé horní tyče. Poté přetlačte další částí šroubového konektoru(F) do vrchní části spodní tyče(C) a vložte spojenou část horní tyče do spodní tyče (C) přes šroubový konektor(F) jako je uvedeno na obrázku. Poté upravte výšku věšáku a pevně přišroubujte víčko.



6. Přišroubujte kolečka (H) ke spodní části tyčí pro dosažení spávného vyrovnaní.