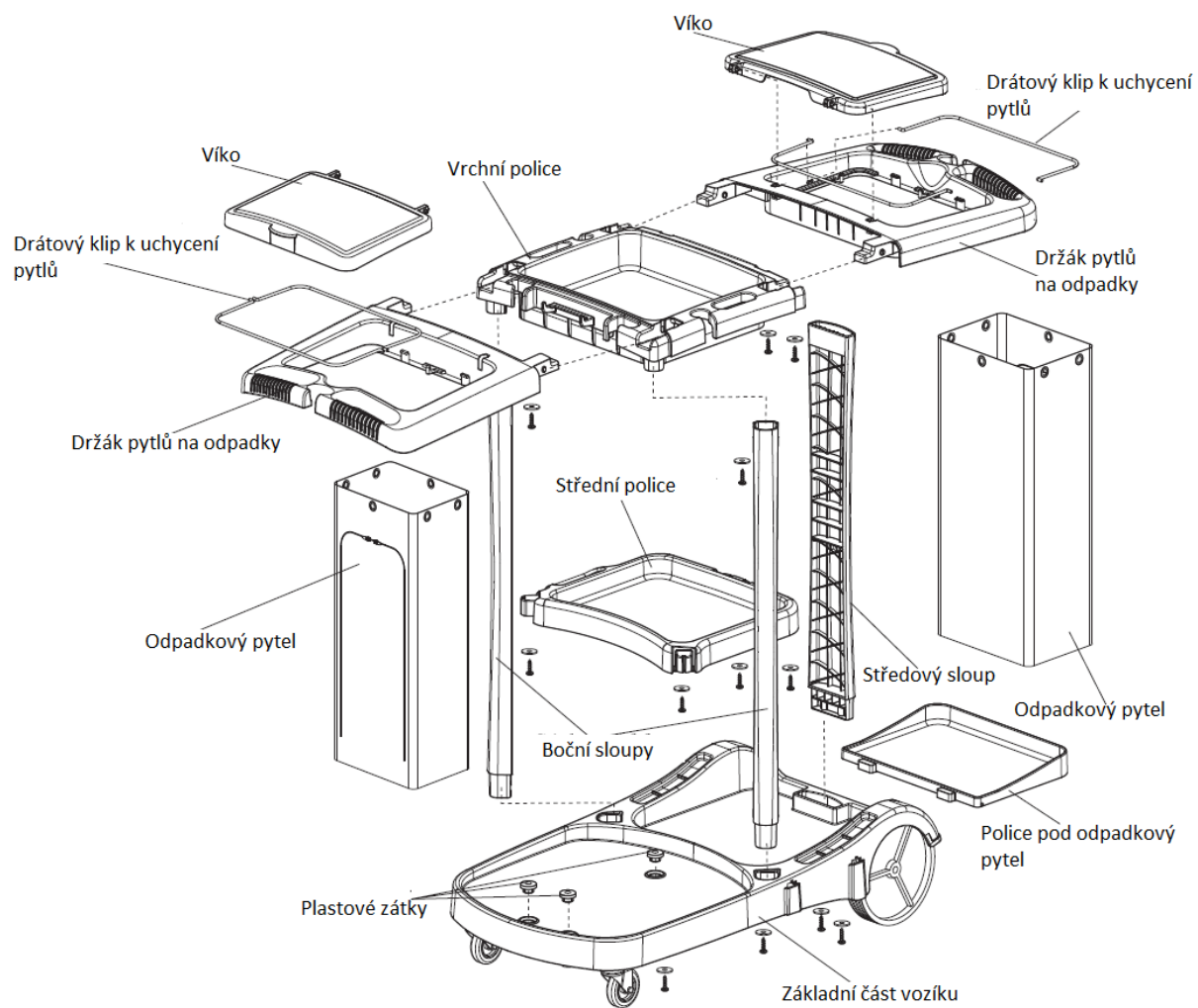


Návod k montáži Úklidového vozíku

Katalogové číslo: 403081



Krok 1:

Umístěte středový sloup a boční sloupy na správnou pozici ke střední polici, jak je znázorněno na obrázku. Poté dobře připevněte k základní části vozíku pomocí šroubů a podložek.

Krok 2:

Namontujte vrchní polici na správnou pozici, jak je znázorněno na obrázku a poté připevněte pomocí šroubů a podložek.

Krok 3:

Vezměte držák pytlů na odpad a namontujte drátový klip do otvorů, jak je znázorněno na obrázku.

Krok 4:

Namontuje víko na správné místo k držáku pytlů na odpad, jak je znázorněno na obrázku. Zkontrolujte a ujistěte se, že víko lze plynule otvírat.

Krok 5:

Připevněte držák pytlů na správné místo k vrchní polici.

Krok 6:

Připevněte polici pod odpadkový pytel, poté pověste odpadkový pytel na háčky u držáku.