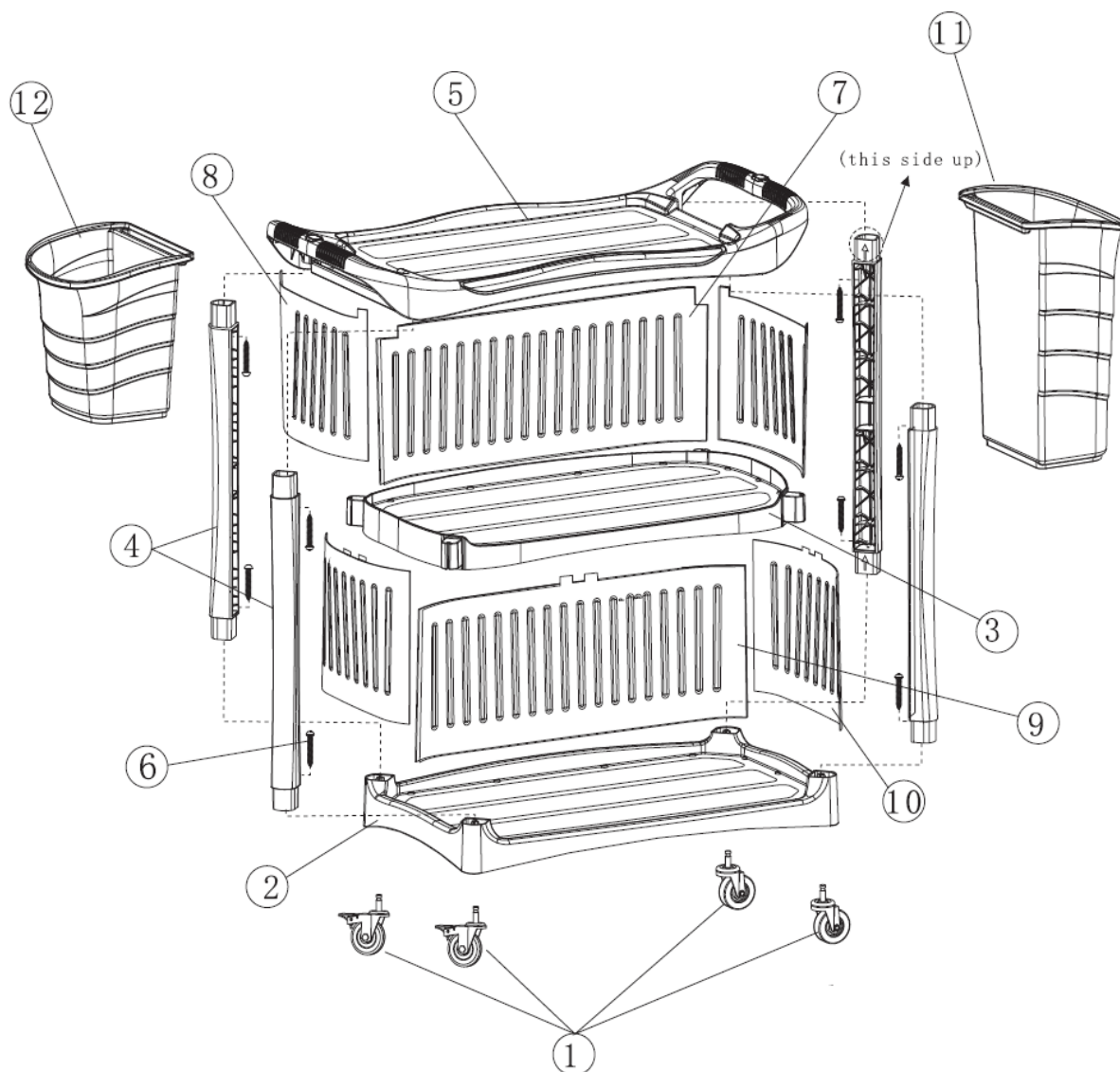


Návod k montáži Plastového úklidového vozíku

Katalogové číslo: 403077



1. Nasaďte kolečka (1) do základny vozíku (2), jako je znázorněno na obrázku.
2. Nasaďte střední polici (3) do spon na střední pozici sloupků (4).
3. Namontujte podstavu prostřední police a sloupků do základního zásobníku (2).
4. Vezměte vrchní polici (5) a nasaďte ji na vrchní část sloupků.
5. Připevněte části pomocí šroubů (6), jak je znázorněno na obrázku.
6. Nejprve připevněte horní zadní panel (7) k vrchní polici (5) a poté ke střední polici (3). Stejným způsobem připevněte vrchní boční panely.
7. Stejně jako v 6.kroku připevněte spodní zadní a boční panely (9 a 10)