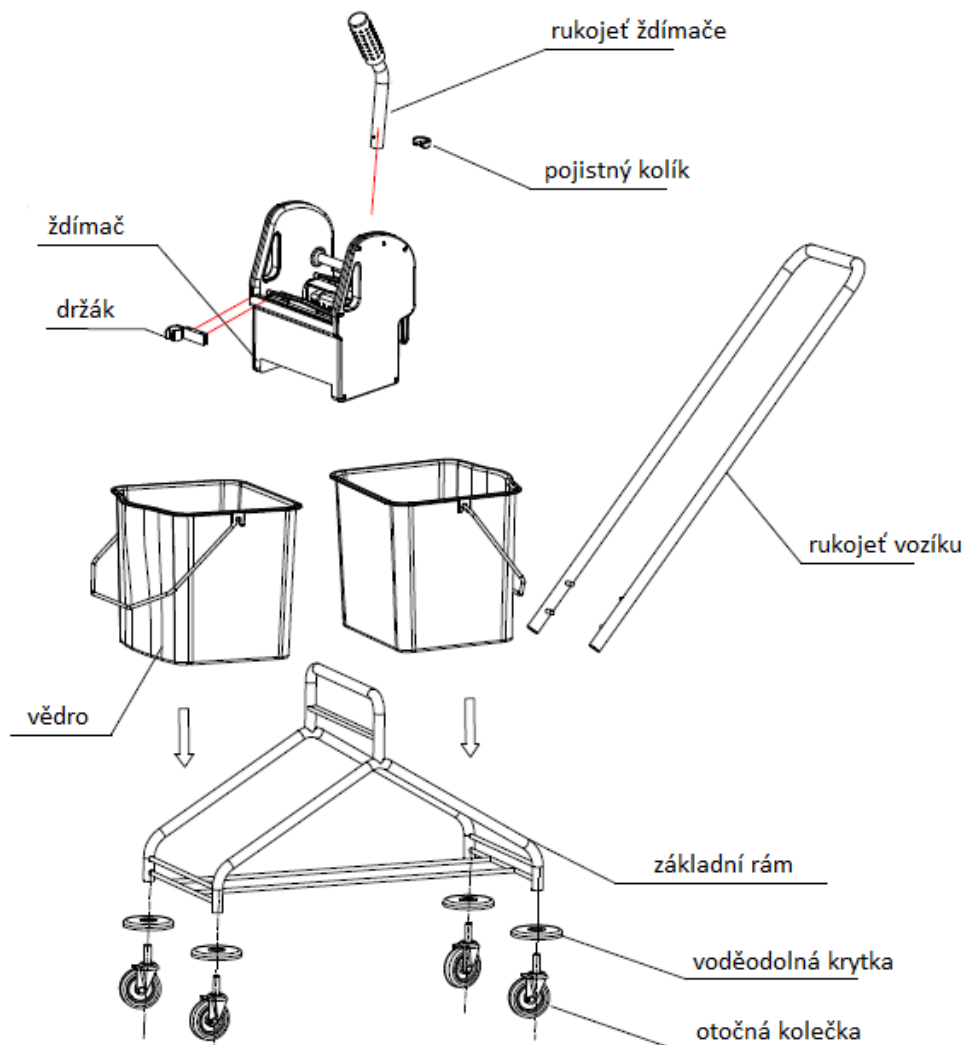


# Návod k sestavení Kovového úklidového vozíku

Katalogové číslo: 403001



## **Instrukce:**

1. Opatrně obraťte základní nosný rám, vyvarujte se poškrábání kovového povrchu.
2. Umístěte krytky na všechny čtyři nohy rámu.
3. Vložte kolečka do drážek na spodní straně rámu a utáhněte.
4. Rukojeť vozíku má na svém konci pojistky – horní pojistku zasuňte do středu rámu a spodní by měla být pod rámem viz obrázek níže.
5. Umístěte obě vědra do rámu.
6. Ždímač nasuňte na středovou tyč rámu.
7. Rukojeť ždímače umístěte, použijte pojistku.

