







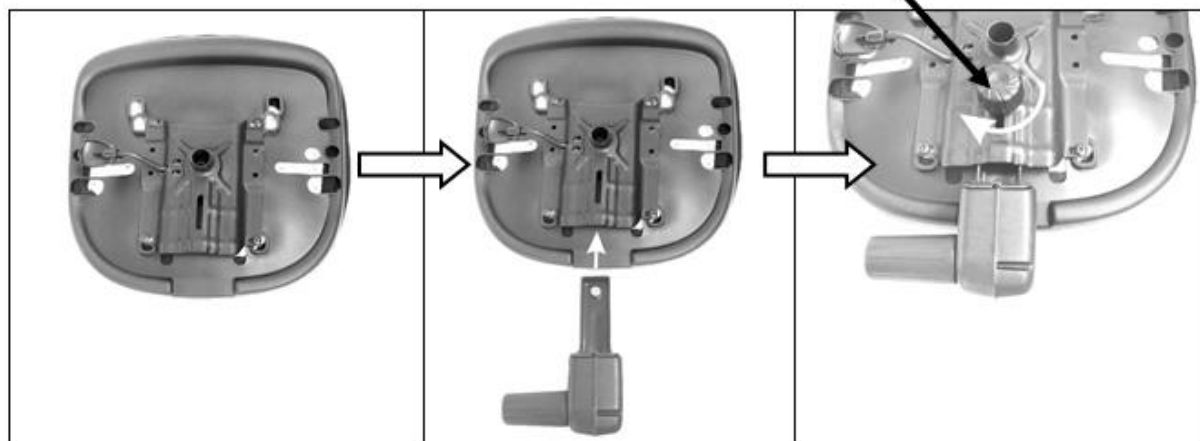
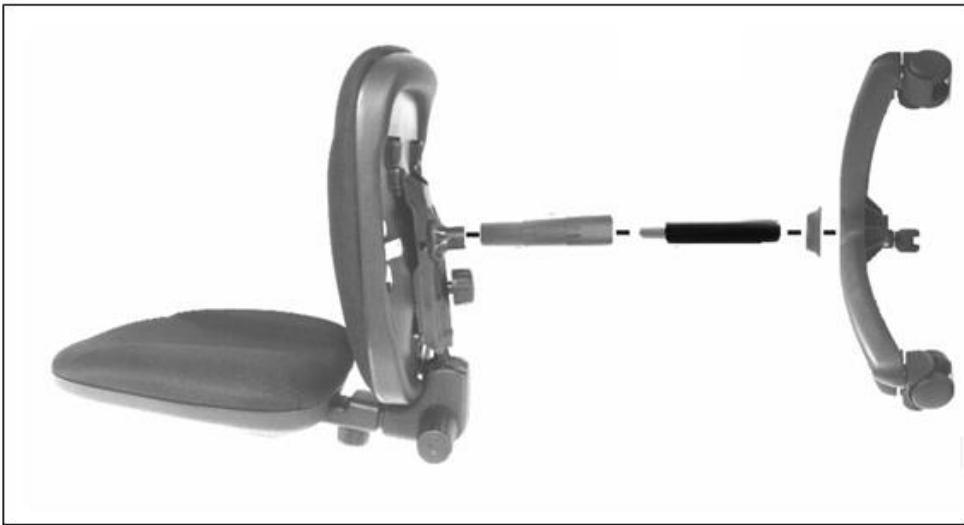
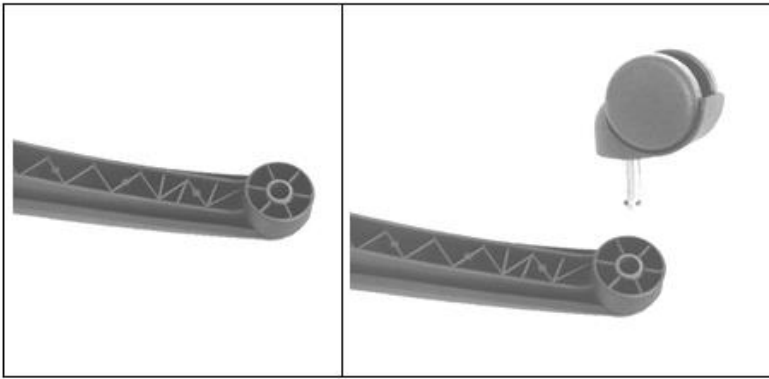
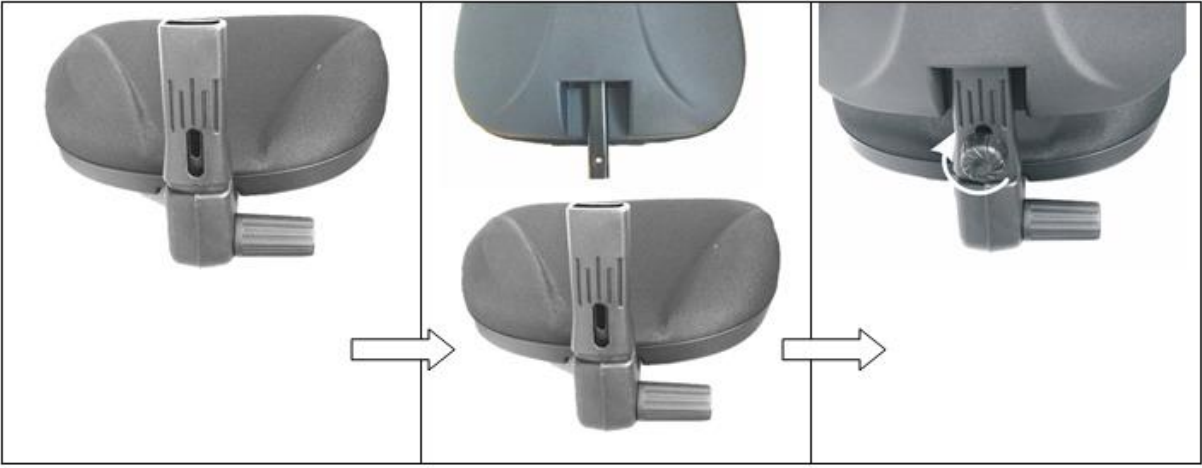


Návod k montáži a použití pro Pracovní antistatickou židli

Katalogové číslo: 280123

1x		1x	
1x		1x	
5x		1x	
1x		1x / 1x	





Návod k použití

Výrobek je pro správnou funkčnost třeba používat v EPA prostoru (Electrostatic Protective Area), na antistatické podlaze nebo podložce, aby došlo k uzemnění elektrického výboje skrze kolečka.

Doporučujeme pro maximální ochranu proti ESD používat také ESD oblečení, ESD patěnky a případně ESD náramky.

Židle je vybavena plynovým pístem ovládaným pákou umístěnou vpravo pod sedákem. Tahem páky směrem nahoru uvolníme píst a nastavíme plynule výšku sedáku v rozsahu zdvihu.

Mechanismus opěráku umožňuje jeho svislé a vodorovné nastavení vůči sedáku při uvolnění aretačních šroubů. Po dokončení nastavení je nutné aretační šrouby pevně dotáhnout.

K nastavení úhlu opěráku slouží velká plastová matice umístěná na boku mechanismu opěráku. Po jejím uvolnění lze úhel nastavit a dotažením matice znovu zajistit.

Údržba

Údržba čalounu se provádí šamponováním.

Doporučujeme každé tři měsíce zkontrolovat dotažení šroubů.

Užití

Židle je určena k sezení v jednosměrném provozu v běžném kancelářském prostředí.

Záruka se vztahuje pouze na části, které byly poškozeny vadou materiálu nebo zásluhou chyby při výrobě.