

Návod k použití pro Páskovač pro ocelovou pásku

Katalogové číslo: 258003



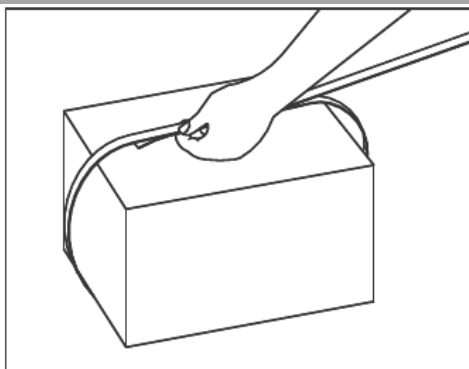
Popis

Páskovač BO-6F je inovovaným typem páskovače BO-51. Je o 0,75 kg lehčí, práce s ním je jednodušší a lepší ergonomie pák umožňuje snadněji páskovat i ve vertikální poloze. Modernější konstrukce tohoto páskovače výrazně zvyšuje jeho životnost. Nový mechanismus napínání pásky zvyšuje napínací sílu až na 4000 N. Technické parametry jsou shodné s typem BO-51.

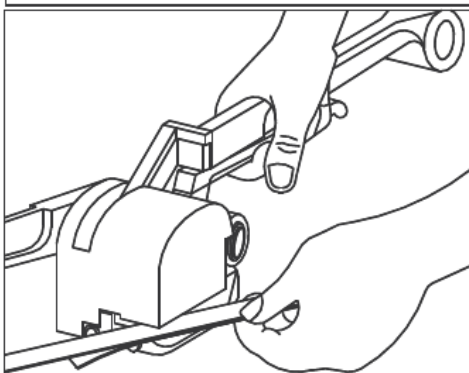
Základní technické údaje

Hmotnost	3,6 kg
Rozměry dxvxš	370 x 315 x 150 mm
Ocelový pás	
- pevnost	650 až 950 MPa
- šíře	12,7 až 20 mm
- tloušťky	0,4 až 0,63 mm

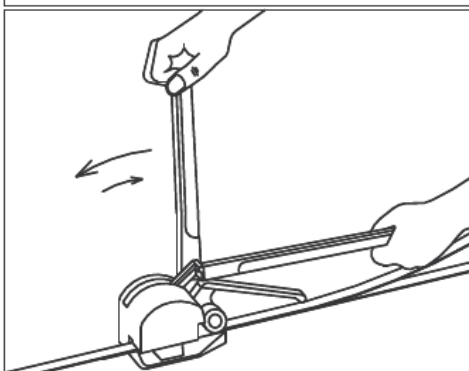
Postup práce při páskování



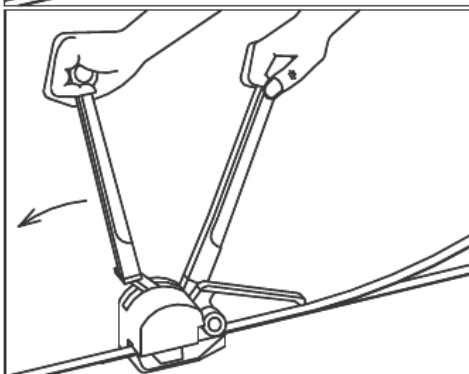
Oviňte pásku okolo zboží, které chcete zapáskovat, a to směrem shora dolů. Druhý konec nechte navinutý v odvíječi.



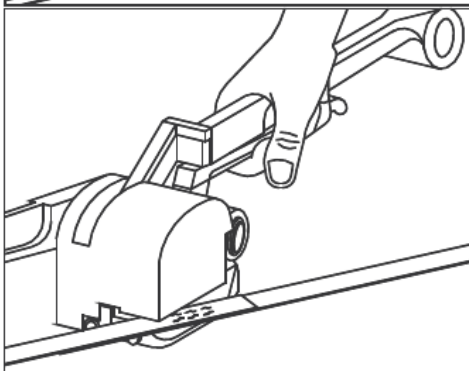
Uchopte páskovač za páky č. 10 a 19 a tiskněte je k sobě. Tím oddálíte napínací kotouč od matrice, čímž bude možné vložit pásky do páskovače na dorazy č. 30 a 33.



Nyní pásku napněte na požadované předpětí vratným pohybem napínací páky č. 55.
TIP: Pro rychlé dotažení je možné nejprve trhnout vrchní páskou dozadu od páskovače. Pozor – toto provádějte pouze v kvalitních ochranných rukavicích.



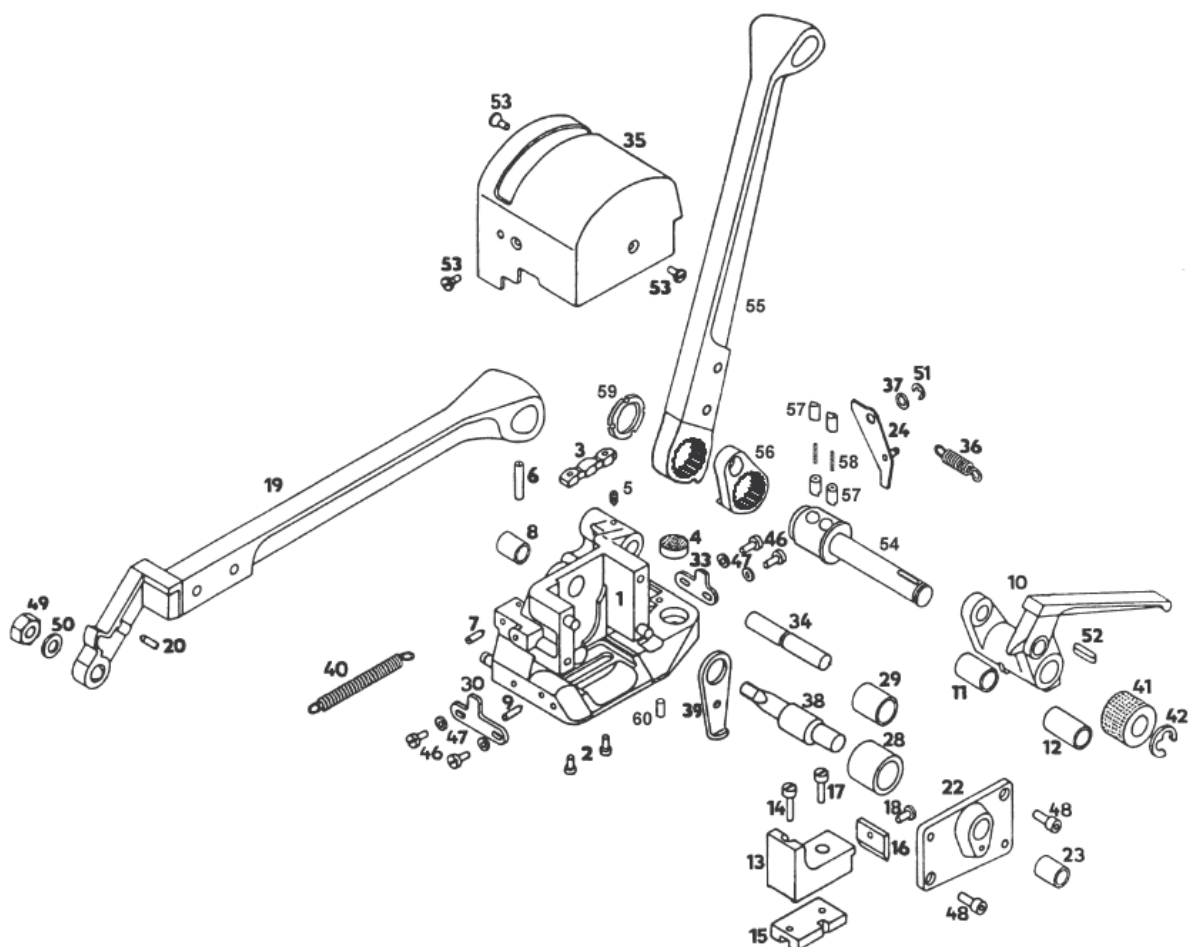
Pro utažení pásky vraťte napínací páku do základní polohy. Uzavírací páku č. 19 otočte směrem dopředu (proti napínací páce). Tím dojde k vytvoření spoje a odstříhnutí přebytečné pásky.



Nyní opět stiskněte páky č. 10 a 19 k sobě, což Vám umožní páskovač vysunout z vytvořeného úvazku.

Seznam dílů

1. těleso	14. šroub	33. doraz	49. matice
2. šroub	15. průstřížnice	34. čep	50. podložka
3. průstřížník	16. nůž	35. kryt	51. pojistný kroužek
4. matrice	17. šroub	36. pružina	52. pero
5. šroub	18. šroub	37. podložka	53. šroub
6. šroub	19. uzavírací páka	38. výstředník	54. hřídel
7. šroub	20. šroub	39. ojnice	55. napínací páka
8. pouzdro	22. bočnice	40. pružina	56. pojistka
9. šroub	23. pouzdro	41. napínací kotouč	57. západka
10. vidlice	24. zasunovač	42. pojistný kroužek	58. pružina
11. pouzdro	28. rolna	46. šroub	59. matice
12. pouzdro	29. pouzdro	47. podložka	60. šroub
13. píst	30. doraz	48. šroub	



Základní údržba páskovače

Čištění

Spočívá v odstraňování otřepů z napínacího kotouče, matrice a průstřižníku s průstřižnicí. V případě používání páskovače v prašném prostředí je nutné čistit i ostatní mechanické části páskovače.

Mazání

Provádějte po operaci čištění tak, aby se při mazání nedostaly nečistoty do mazaných částí. Intervaly mazání je nutné volit s ohledem na prostředí, ve kterém páskovač pracuje. K mazání používejte ložiskový olej. Chraňte páskovač před korozi!

Zejména je nutné mazat tyto části:

- Hřídel č. 54 do mezer mezi napínacím kotoučem č. 41, vidlicí č. 10, pojistkou č. 56, napínací pákou č. 55 a maticí č. 59
- Píst č. 13 do mezer mezi bočnicí č. 22 a tělesem č. 1
- Čep č. 34 do mezer mezi vidlicí č. 10 a tělesem č. 1
- Výstředník č. 38 do mezer mezi bočnicí č. 22, rolnou č. 28, ojnicí č. 39, tělesem č. 1 a uzavírací pákou č. 19

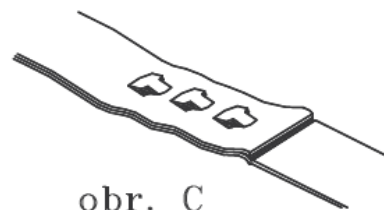
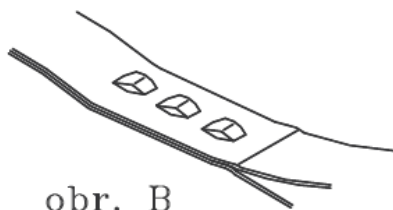
Seřízení páskovače

Seřízení šíře pásky

Provádí se povolením šroubů č. 46 a posunutím dorazů č. 30 a 33 tak, aby byl prostřih v ose pásky. Páskovač po seřízení umožňuje pracovat s páskami šíře 12,7 až 20 mm.

Seřízení ořezávacího nože

Povolením šroubu č. 7 přístupného otvorem v krytu č. 35 seřídíme zdvih nože otáčením šroubu č. 6. Zašroubováním šroubu dle znaménka (+) prostřih zvětšíme, což je nutné při nedostatečném průstřihu (obr. B), kdy nůž neodstříhne horní konec pásky. Naopak při velkém průstřihu a zároveň nastřížení i spodního konce pásky (obr. C) je nutné zdvih nože korigovat vyšroubováním šroubu dle znaménka (-). Správně seřízený zdvih nože, kdy dojde k odstřížení horního konce pásky a nenastříhnutí spodního konce, je zobrazen na obr. A. Po seřízení nezapomeňte opět utáhnout šroub č. 7.



Bezpečnostní pokyny

- Při páskování používejte kvalitní ochranné rukavice popř. ochranné brýle
- Při manipulaci se zbožím jej nikdy nezvedejte za provedený úvazek
- Při páskování nevsunujte ruce ani jiné části těla mezi pásku a balený předmět
- Pásku odvíjejte pouze z odvíječe k tomu určenému
- Pro přestřížení pásky používejte nůžky k tomu určené a postavte se na stranu
- Při práci nikdy nevkládejte prsty mezi průstřižník a průstřižnici nebo mezi matrici a kotouč