

# Návod k použití pro Termovazač

---

Katalogové číslo: 223001






## Technické údaje

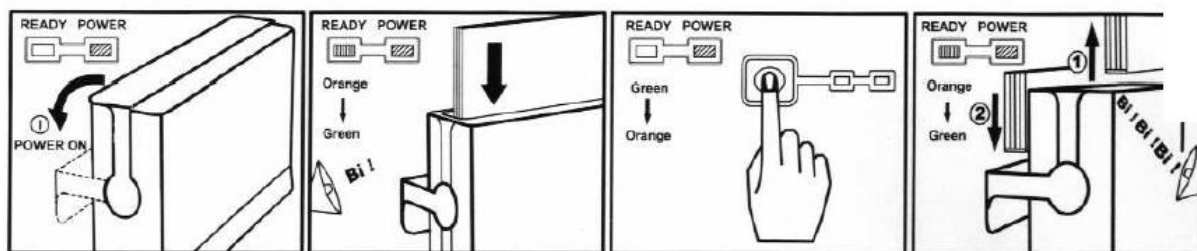
Napětí 220-240 V, 1A	320 mm
Vázací kapacita	200 listů
Váha přístroje	1,2 kg
Rozměry (d x š x v)	370 x 95 x 195 mm

## Bezpečnostní informace

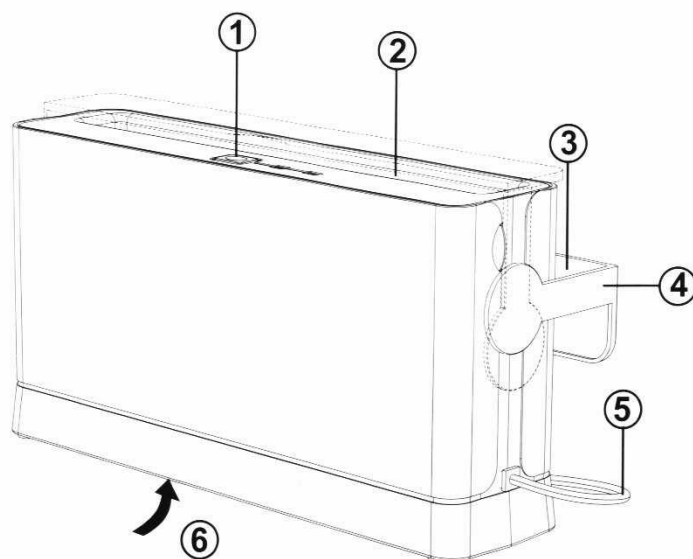
- Příklad umístění na rovné, stabilní místo.
- Příklad je určen pro užití v krytých prostorách
- Příklad musí být připojen k síti o parametrech odpovídající údajům na štítku přístroje
- Odpojte přístroj od sítě při přemístění nebo při delší nečinnosti
- Nepoužívejte přístroj při poškození síťového kabelu nebo při jeho špatné funkci
- Nepřetěžujte přístroj. Mohlo by to způsobit oheň nebo elektrický šok

## Návod k použití

oranžová  modrá  zelená 



- Příklad umístění na rovné, stabilní místo.
- Připojte síťový kabel
- Zapněte přístroj jen, když je kryt odklopen. Kontrolka napájení „Power“ svítí modře a kontrolka „Ready“ svítí oranžově
- Jakmile uslyšíte zvukový signál a kontrolka „Ready“ začne svítit zeleně, můžete vložit dokument do vázacího prostoru.
- Stiskněte časový čítač pro vázání. Kontrolka „Ready“ začne svítit oranžově. Počkejte 1 minutu.
- Jakmile uslyšíte zvukový signál a kontrolka „Ready“ začne svítit zeleně, můžete vyjmout dokument z vázacího prostoru a dát ho do chladicí přihrádky.
- Můžete vložit další dokument a pokračovat ve vázání.



- 1 čítač: stiskněte toto tlačítko pro svázání dokumentu
- 2 vázací prostor: vložte do něj dokument, který chcete svázat
- 3 chladicí přihrádka: vložte dokument, aby vychladl
- 4 kryt: zabraňuje znečištění vázacího prostoru prachem
- 5 síťová šňůra
- 6 schránka pro síťový kabel