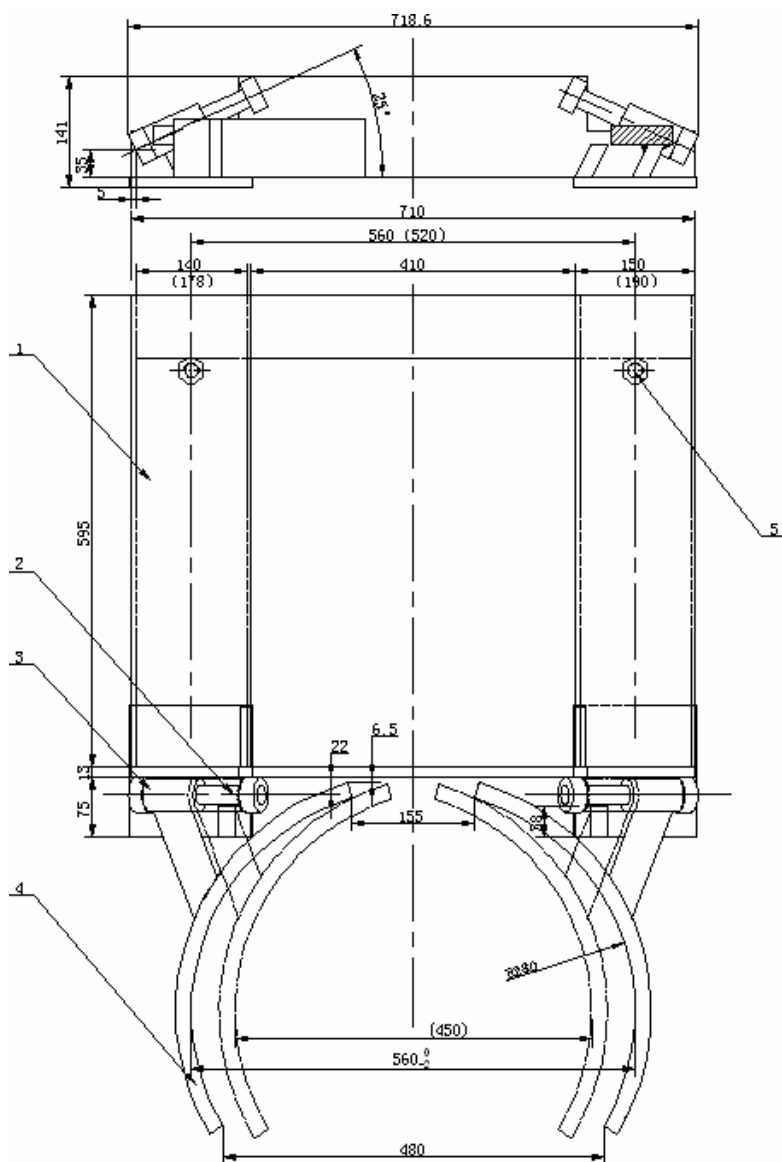
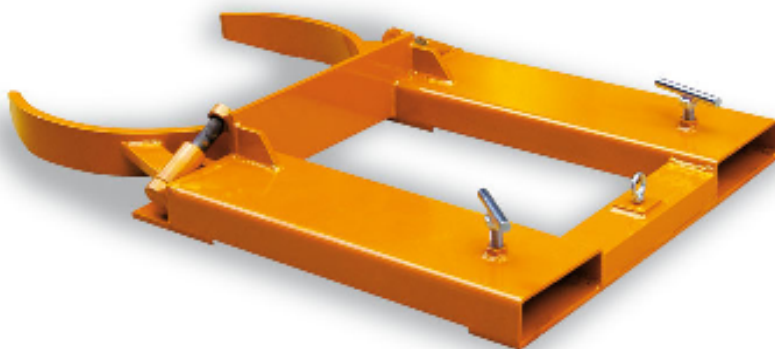


# Návod k použití pro sudové kleště pro vysokozdvížné vozíky

Katalogové číslo: 186120



- 1 Podpěra
- 2 Uchytení osy
- 3 Osa
- 4 Čelisti
- 5 Šroub

Nosnost: 600 kg

Hmotnost: 63 kg

Otvory pro vidlice: 140 x 51 mm

Určeno pro 113 a 208 l sudy.

## Bezpečnostní informace

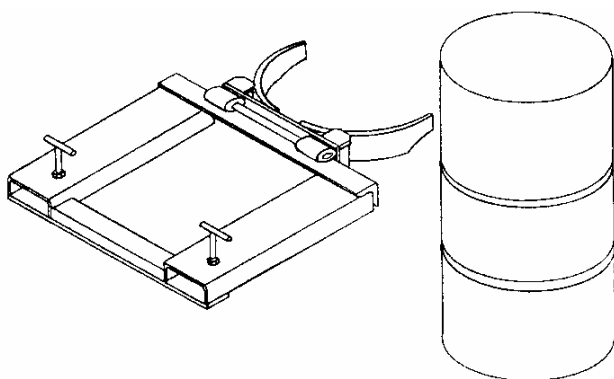
UPOZORNĚNÍ: Nosič sudů je navržen pro specifické použití. Pro zachování správného postupu je třeba dodržet následující pokyny:

- NEPOUŽÍVEJTE VÝROBEK PRO NÁKLADY PŘEKRAČUJÍCÍ NOSNOST VÝROBKU.
- Nosič sudů je navržen pouze pro sudy uvedené na předchozím seznamu.
- Nepoužívejte nosič pro otevřené sudy s kapalným nebo sypkým obsahem.
- Nepoužívejte jej u laminátových nebo plastových sudů.
- Sudy musí být opatřeny obvodovými žebry a nesmí být silněji promáčknuté či jinak deformované.
- Dodržujte místní předpisy, týkající se použití a skladování sudů.
- Nepoužívejte nosič sudů u ručně ovládaných paletových vozíků.
- Nepoužívejte výrobek ke zvedání personálu, ani ke zvedání nákladů na osoby.
- Neponechávejte zavěšené náklady bez dozoru.
- Neodstraňujte a nezakrývejte štítek s označením nosnosti
- Každý den před použitím výrobek zkontrolujte. V případě poškození nebo chybné funkce výrobek nepoužívejte, dokud není provedena jeho oprava.
- Výrobek žádným způsobem neupravujte.

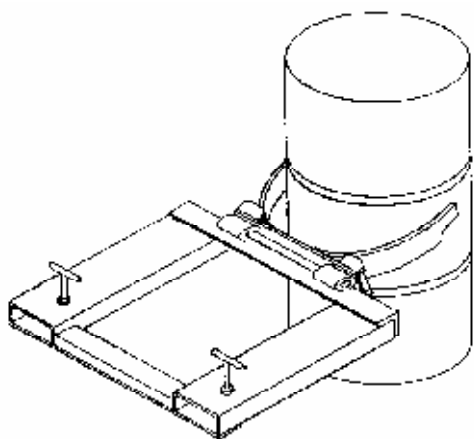
## Použití

Níže je popsáno obecné použití nosiče sudů. Rozdíly u jednotlivých modelů jsou uvedeny v dalším oddíle.

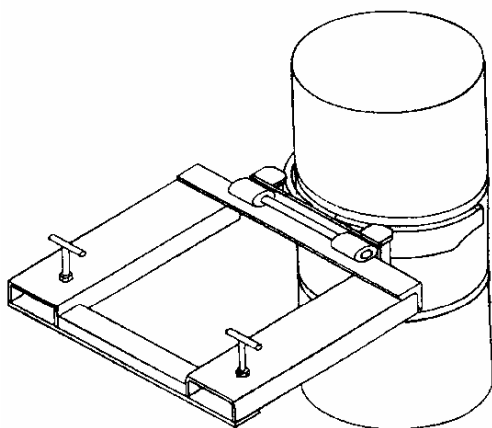
- Umístěte výrobek na podlahu nebo na rovný povrch v místě, které je snadno dostupné pro vysokozdvihový vozík. Zkontrolujte, zda jsou šrouby tvaru T dostatečně uvolněné, aby bylo možno zasunout vidlice vozíku do otvorů v nosiči.
- Opatrně zasuňte vidlice (nepoužívejte nastavce vidlic) do otvorů nosiče sudů. Ujistěte se, že jsou vidlice maximálně zasunuty do otvorů.
- Ručním utažením šroubů ve tvaru T upevněte nosič k vidlicím (je možno použít ruční nástroj, avšak není to nutné). Při použití nosiče utažení šroubů pravidelně kontrolujte.
- Pokud tak již nebylo učiněno, odklopte čelisti nosiče.
- Zvedněte nosič a přiblížte jej k sudu tak, aby se čelisti dostaly do kontaktu se sudem těsně pod horním žebrem sudu.



- Posunujte nosič na sud a přitom pomalu spouštějte čelisti směrem dolů. Čelisti se rozevřou a uchopí sud.



- Jakmile čelisti uchopí sud, zvedněte vidlice vzhůru, dokud se čelisti nezachytí za žebro. Nyní je možno sud zvednout a přesunout na požadované místo.



- Chcete-li sud uvolnit z nosiče, spusťte jej na podlahu, přitom nosič pomalu spouštějte a couvejte vzad.
- Nastavení čelistí: Čelisti je nutno správně nastavit pro 113 l nebo 208 l sudy jejich zvednutím do úhlu 90° a posunutím do příslušné polohy na ose.

## Údržba

Provádějte pravidelné mazání pohyblivých součástí. Pokud nosič nefunguje správně, kontaktujte prodejce nebo výrobce.