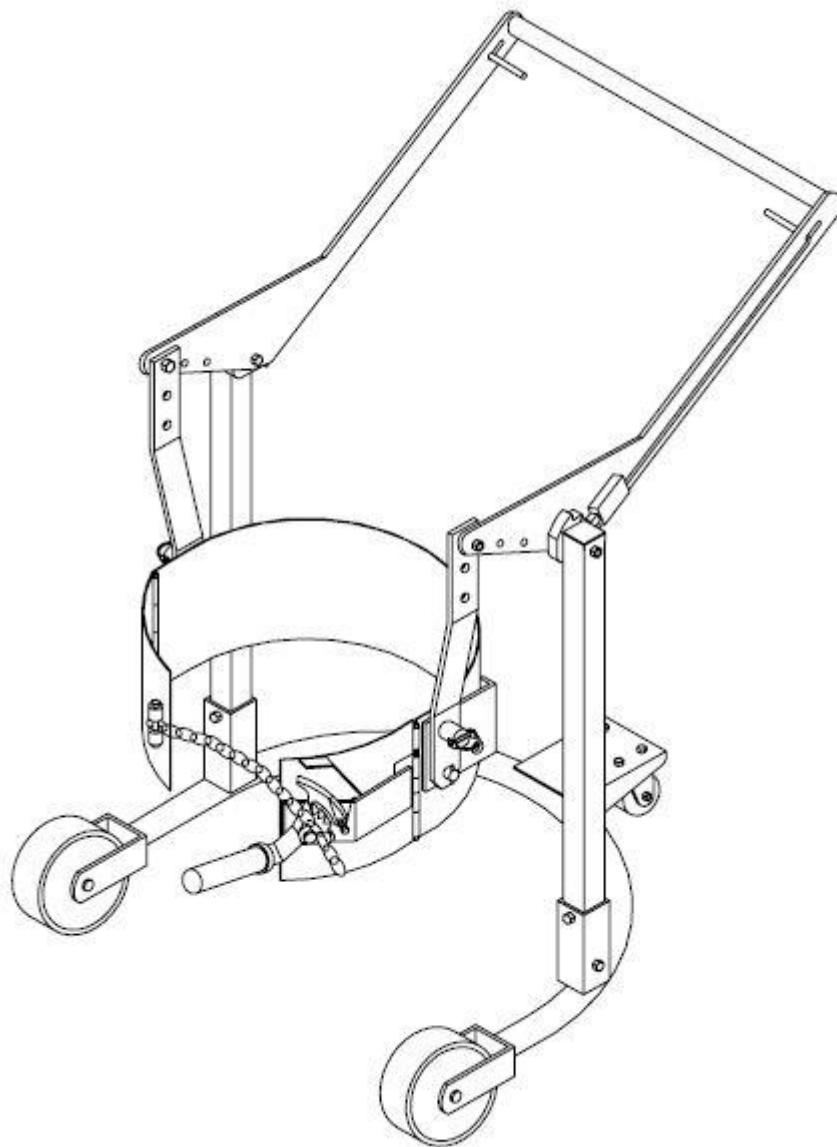


# Návod k použití pro Vozík na sudy

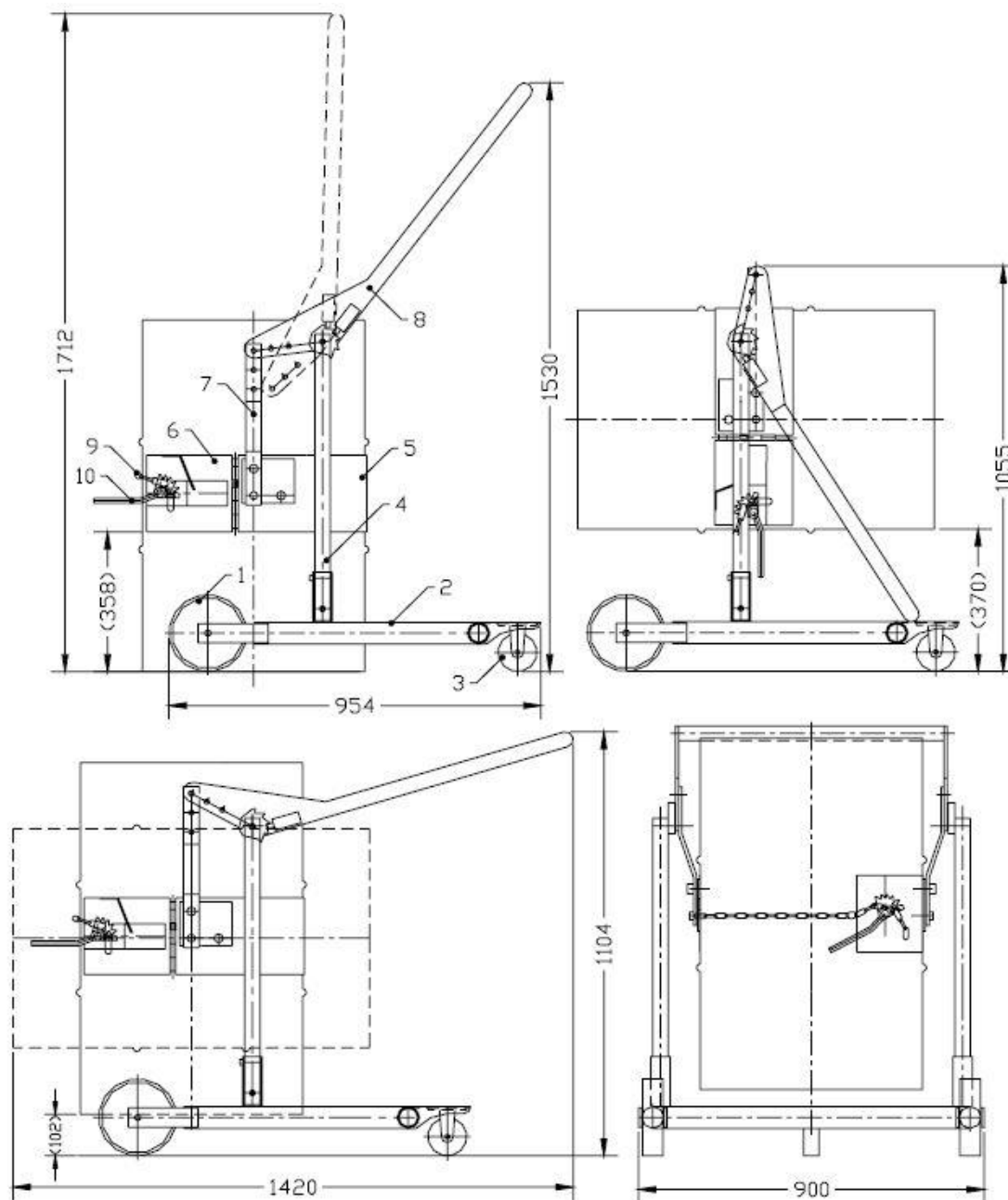
---

Katalogové číslo: 186115



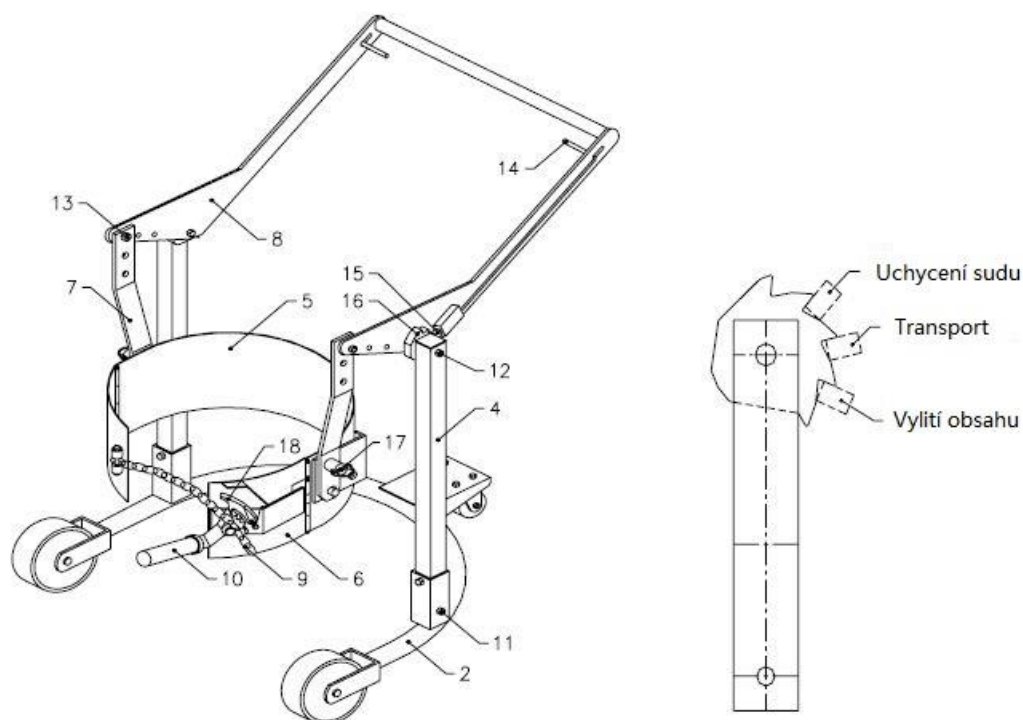
**Upozornění:** Před použitím si důkladně přečtěte tento manuál.

## Rozměry



Průměr předního kola	200 mm
Průměr zadního kola	100 mm
Průměr sudu	572 mm
Hmotnost	50 kg
Nosnost	360 kg

## Instrukce k montáži

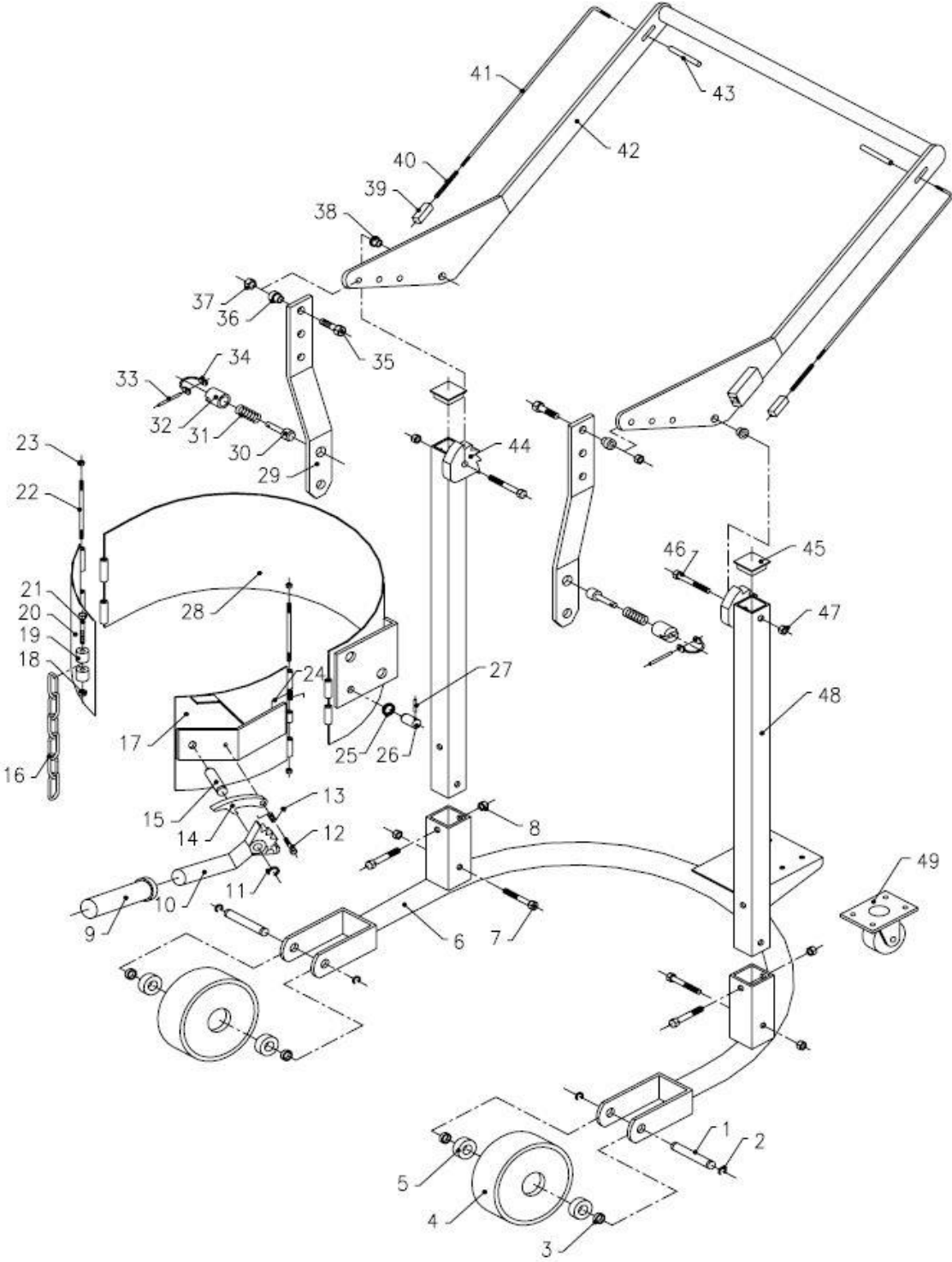


1. Ujistěte se, že jsou tyto části nepoškozeny: 2 – spodní rám, 11 – spojovací šroub, 4 – stojina, 12 – spojovací šroub, 8 – konzola, 13 – spojovací šroub, 5,6,7 – obruč na sud.
2. Vložte 4 – stojinu do dvou trubek na 2 – spodním rámu jako na obrázku a spojte 11 – spojovacími šrouby.
3. Spojte 8 – konzolu s 4 – stojinami pomocí 12 – spojovacího šroubu.
4. Spojte 5,6,7 – obruč na sud s 8 – konzolou pomocí 13 – spojovacího šroubu.

## Upozornění

- Pracujte pouze na stabilním a rovném povrchu.
- Nepřekračujte povolenou nosnost vozíku.
- Ujistěte se, že při plnění sudu upíná obruč střed sudu.

Popis



Ozn.	Popis	Počet	Ozn.	Popis	Počet
1	Náprava předního kola	2	26	Kolík	2
2	Pojistný kroužek	4	27	Svorka	2
3	Podložka	4	28	Obruč na sud	1
4	Přední kolo	2	29	Spojovací část	2
5	Ložisko	4	30	Píst	2
6	Spodní rám	1	31	Pružina	2
7	Šestihranný šroub	4	32	Kryt pružiny	2
8	Matice	4	33	Kolík	2
9	Gumový kryt	1	34	Ukončovací část	2
10	Klíč	1	35	Šestihranný šroub	2
11	Pojistný kroužek	1	36	Distanční kroužek	2
12	Šestihranný šroub	1	37	Matice	2
13	Torzní pružina	1	38	Distanční kroužek	2
14	Hák	1	39	Zobáček	2
15	Kolík	1	40	Pružina	2
16	Řetěz	1	41	Táhlo	2
17	Stahovací kroužek	1	42	Konzola	1
18	Pojistná matice	1	43	Konec táhla k manipulaci	2
19	Pojistný kroužek	2	44	Ozubené západové kolečko	2
20	Otevírací část	1	45	Koncovka	2
21	Šestihranný šroub	1	46	Šestihranný šroub	2
22	Závitový kolík	2	47	Matice	2
23	Pojistná matice	4	48	Stojina	2
24	Torzní pružina	1	49	Zadní kolo	1
25	Distanční kroužek	2			