

Návod k použití pro Mechanický paletový vozík

Katalogové číslo: 186098



Upozornění: Před použitím si pečlivě přečtěte tento manuál.

Specifikace

Nosnost	200 kg
Výška (Max.)	120 mm
(Min.)	95 mm
Šířka vidlí	220 mm
Délka vidlí	580 mm
Hmotnost	21 kg

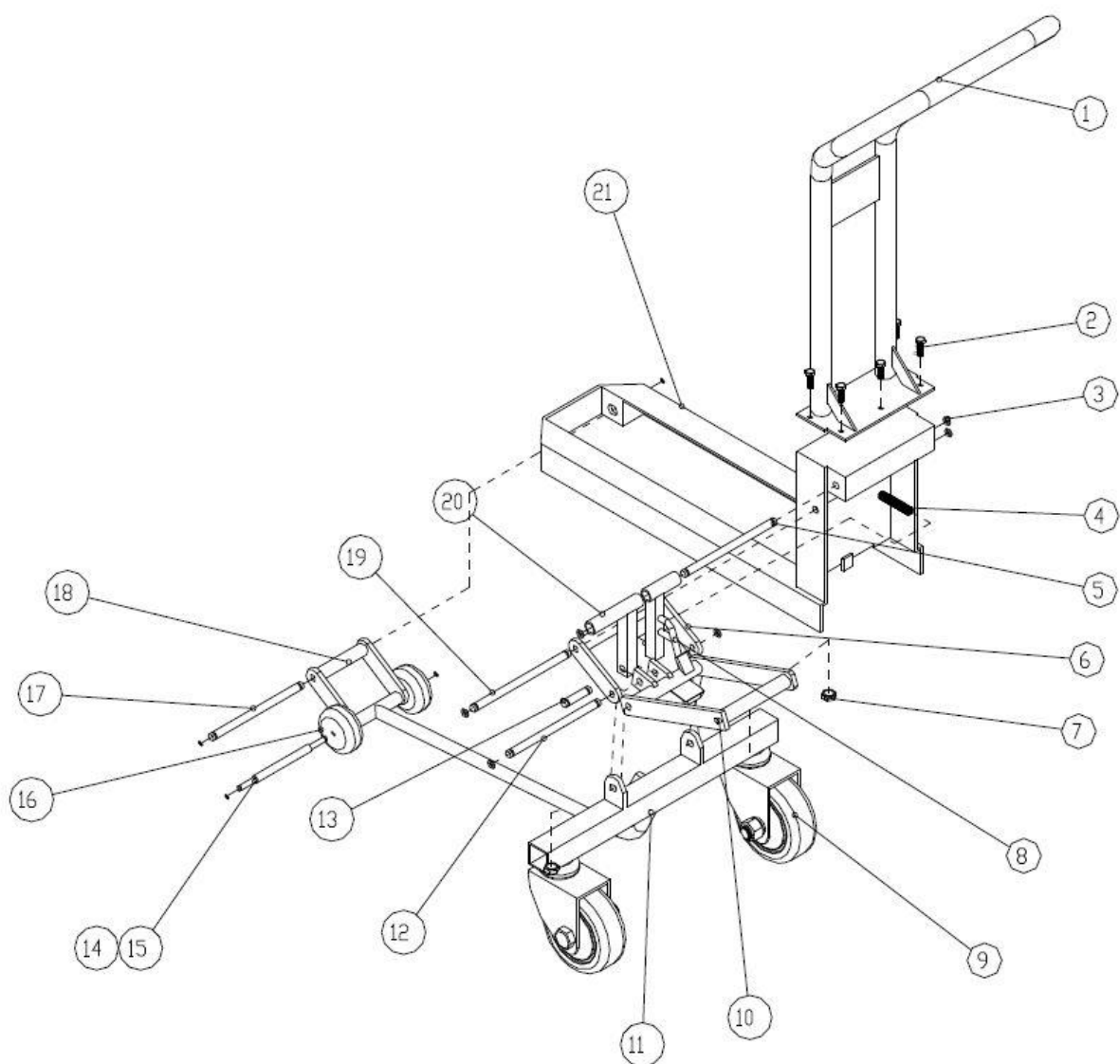
Obsluha

- Pro přesouvání lehkých palet.
- Jednoduchá obsluha.
- Velká polyuretanová kolečka zajišťují výbornou ovladatelnost.

Zvedání: Zatlačte páku (č.10) dolů a zvedejte vidle mechanického vozíku.

Spouštění: Zatlačte páku (č.10) dolů, zatímco nohou tlačíte na další (č.19). Poté pomalu povolujte, až se vozík vrátí do původní polohy.

Seznam částí



Označení	Popis	Počet
1	Rukojeť	1
2	Šroub	6
3	Svorka $\Phi 12$	10
4	Pružina	1
5	Hřídel $\Phi 12 \times 210$	1
6	Propojovací mechanismus	1
7	Matice M16	2
8	Pedál	1

9	Kolo Φ 120	2
10	Zvedací pedál	1
11	Zvedací mechanismus	1
12	Hřídel Φ 12x200	1
13	Hřídel Φ 12x50	1
14	Hřídel Φ 12x500	1
15	Svorka	2
16	Kolo Φ 80	2
17	Hřídel Φ 12x140	1
18	Přední zvedací mechanismus	1
19	Hřídel Φ 12x220	1
20	Zvedací tyč	1
21	Podvozek	1