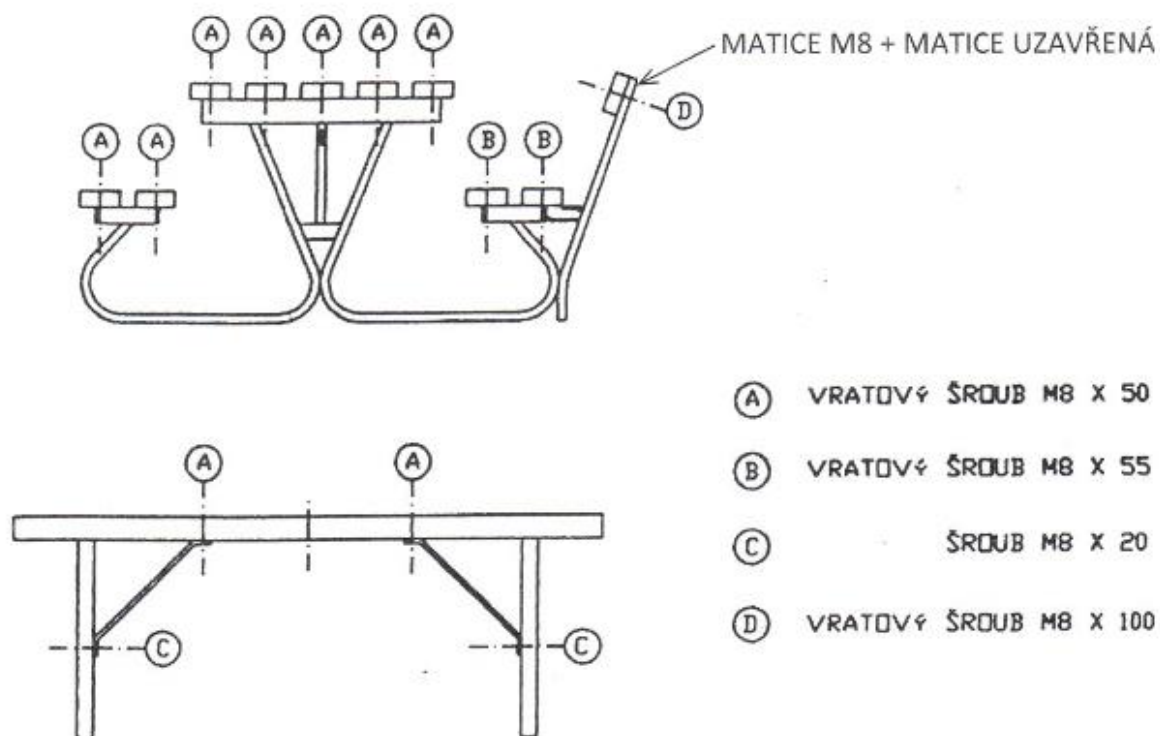


# Návod k montáži pro Venkovní stůl s lavicemi

Katalogové číslo: 183005, 183006



## POSTUP MONTÁŽE

1. Začít středovou deskou s otvorem pro slunečník
2. Sestavit celý stůl s lavicemi **NEUTAHOVAT ŠROUBY**
3. Sestavu **SROVNAT**
4. Dotáhnout matice