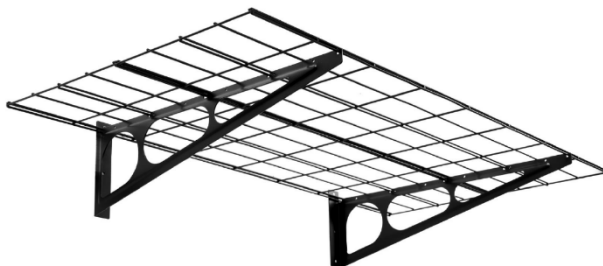
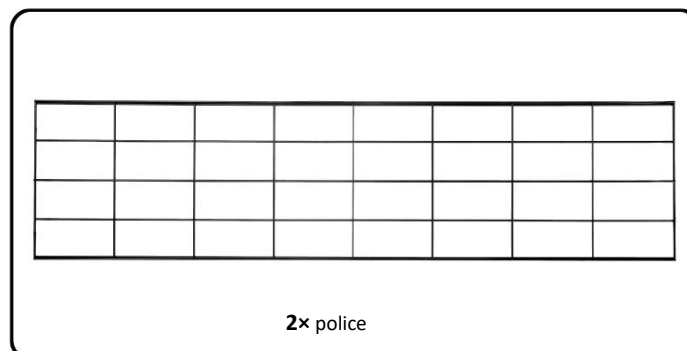
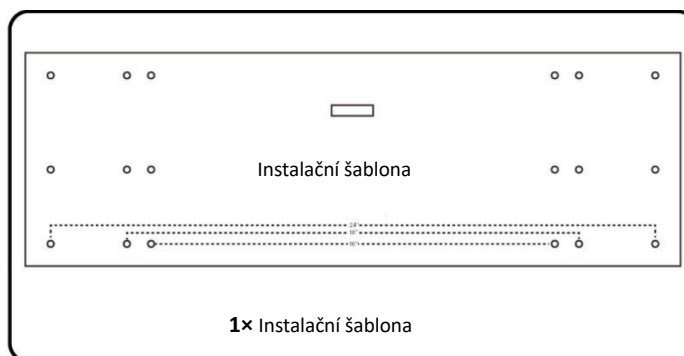
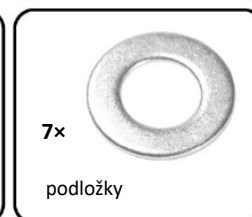
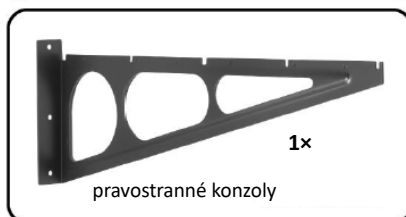
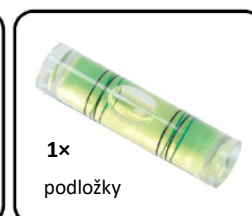
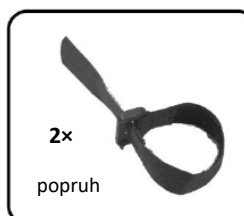
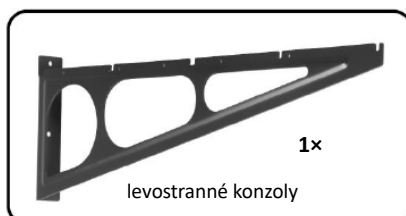


813006**NÁVOD K INSTALACI SKLADOVACÍCH NÁSTĚNNÝCH POLIČEK****BALENÍ OBSAHUJE:**

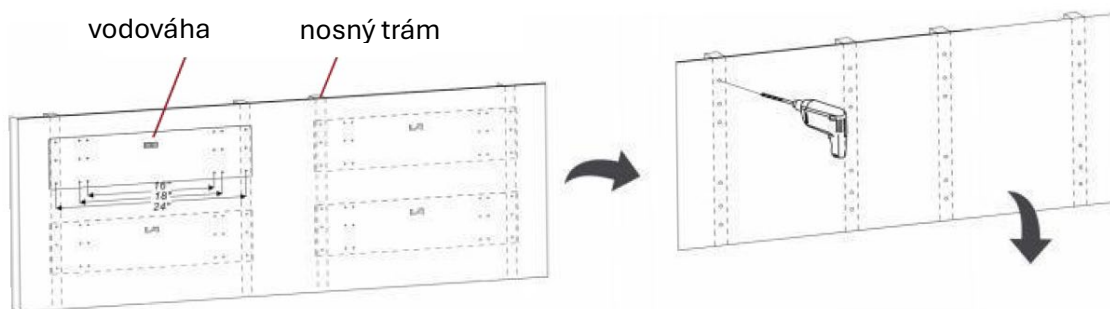
POTŘEBNÉ NÁSTROJE: Tužka, vrtačka, svinovací metr, detektor nosných trámů

INSTALACE: Vodováha, žebřík, klíč, ochrana očí

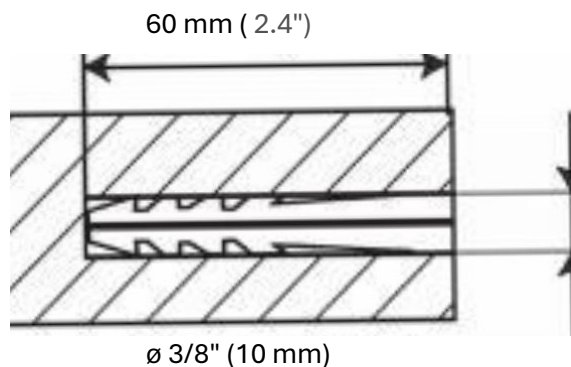
Krok 1.1: Stěny s trámy

a. Pomocí detektoru nosných trámů najděte trámy ve stěně ve výšce, ve které chcete polici nainstalovat.

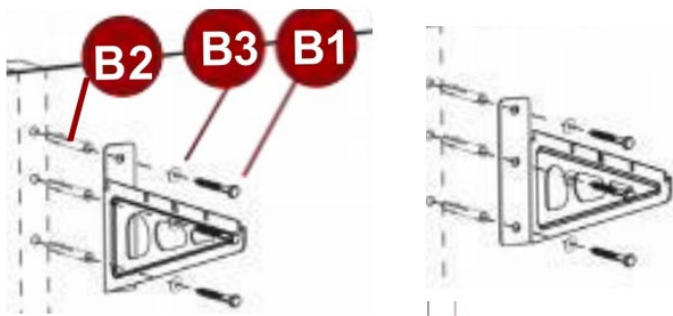
b. Pomocí šablony označte tužkou oblast, kde jsou trámy ve správné výšce. Použijte vodováhu, abyste zajistili správné vyrovnání otvorů. Všimněte si, že šablona odpovídá trámům, které jsou od sebe vzdálené 16, 18 a 24 palců.



c. Použijte vrtací nástavec vhodné velikosti k vytvoření otvorů ve stěně hlubokých asi 60 mm (2,4 palce)

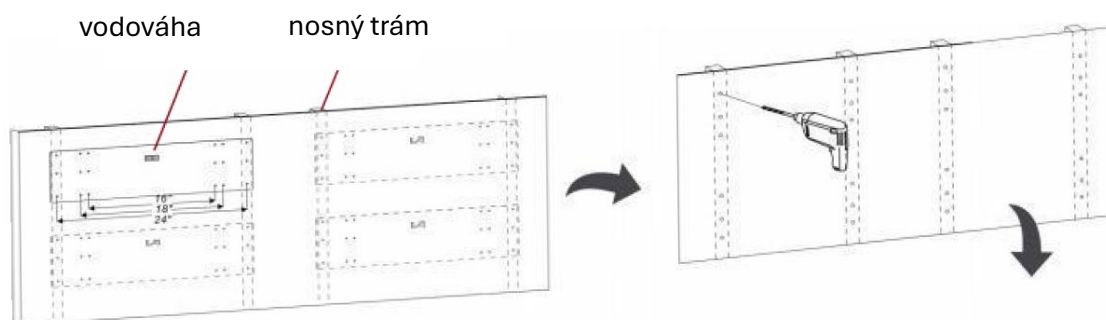


d. Přišroubujte konzoly pomocí dodaných šroubů (B1) a podložek (B3).

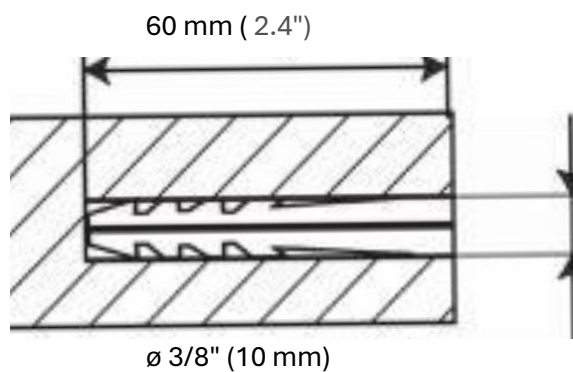


Krok 1.2: Sádkartonová stěna / masivní betonová stěna

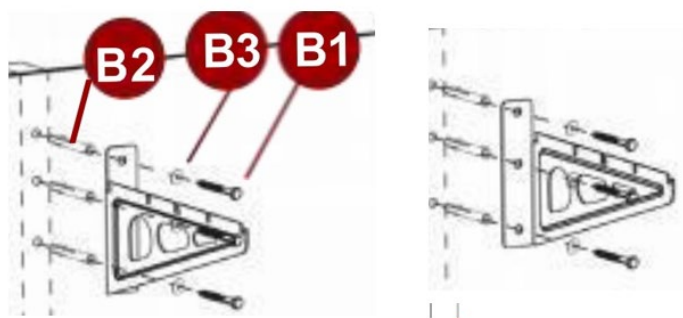
a. Vyberte výšku, do které chcete polici umístit, a označte ji tužkou. Pomocí šablony a vodováhy označte na zdi další body.



b. Použijte vrtací nástavec vhodné velikosti k vytvoření otvorů ve stěně hlubokých asi 60 mm (2,4 palce)

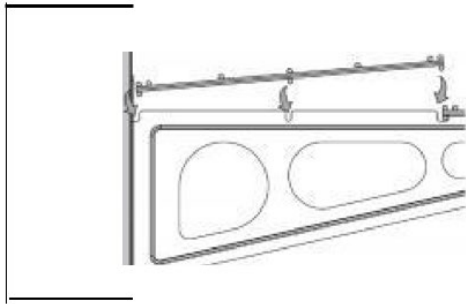


c. Vložte dodané hmoždinky (B2) do otvorů, poté zašroubujte konzoly pomocí dodaných šroubů (B1) a podložek (B3)



Krok 2: Připojení drátěných mřížek

a. Připojte drátěné mřížky ke konzolám, jak je znázorněno níže.



b. Utáhněte drátěný mřížkový panel pomocí přiložených zipových stahovacích pásek

