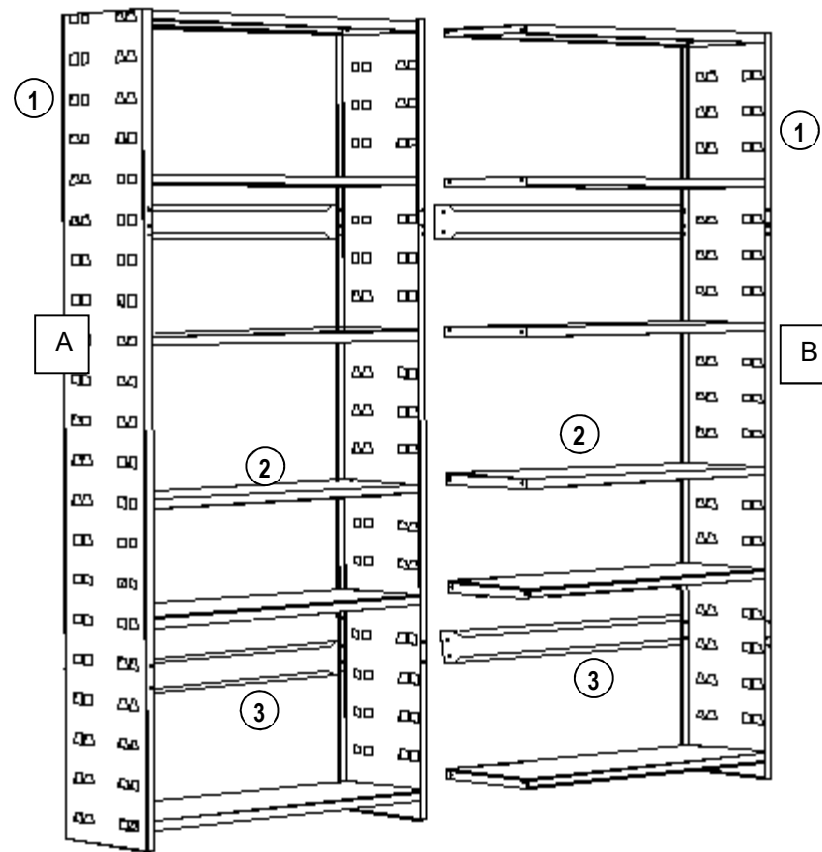
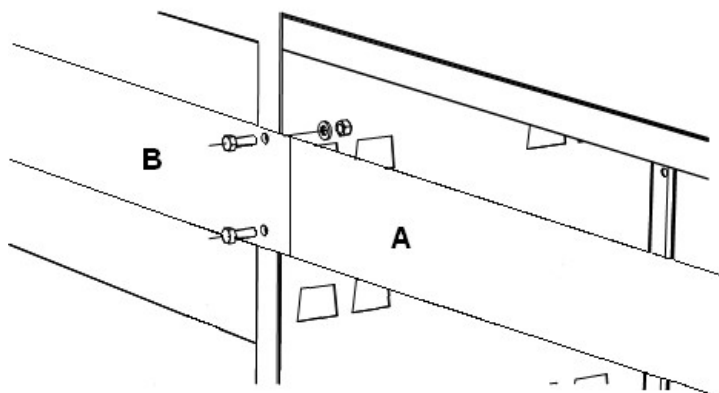


KOMPLET A –
základní/základný/podstawowy/Grundregal
Poz./Pos. ks
1. 2
2. 6
3. 2 (délk/dĺžka/długość/Länge=Amm)

KOMPLET B –
přístavný/prístavný/dodatkový/Anbauregal
Poz./Pos ks/szt./Stk
1. 1
2. 6
3. 2 (délka/dĺžka/długość/Länge=A+22mm)



Regály je nutné ukotvit do zdi pomocí hmoždinek!
Regály je nutné ukotviť do steny pomocou hmoždiniek!
Regały należy przymocować do ściany za pomocą kołków!
Regale müssen mit Dübeln an der Wand verankert werden!

