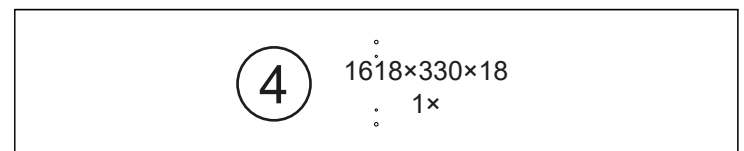
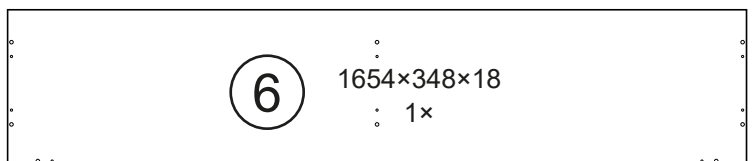
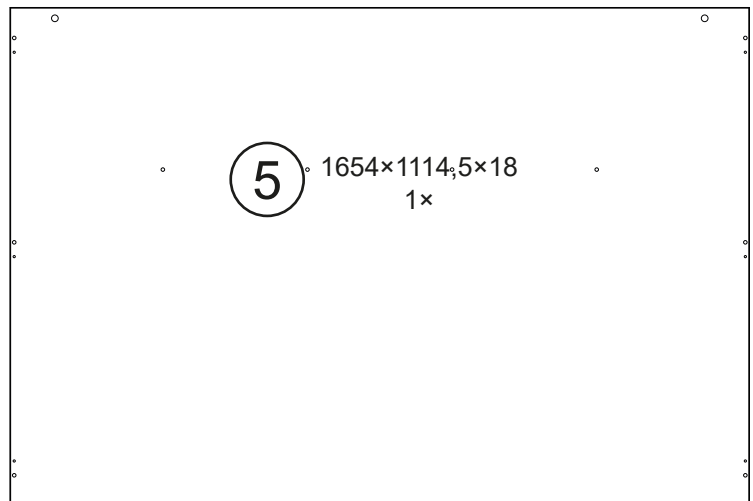
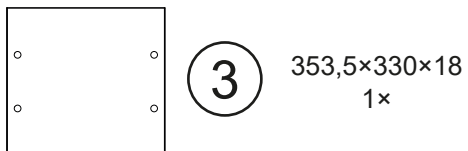
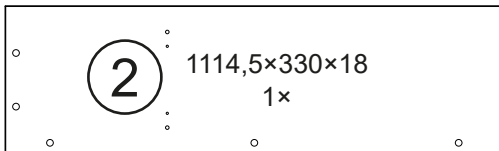
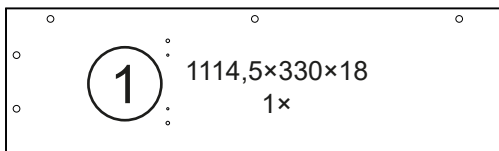
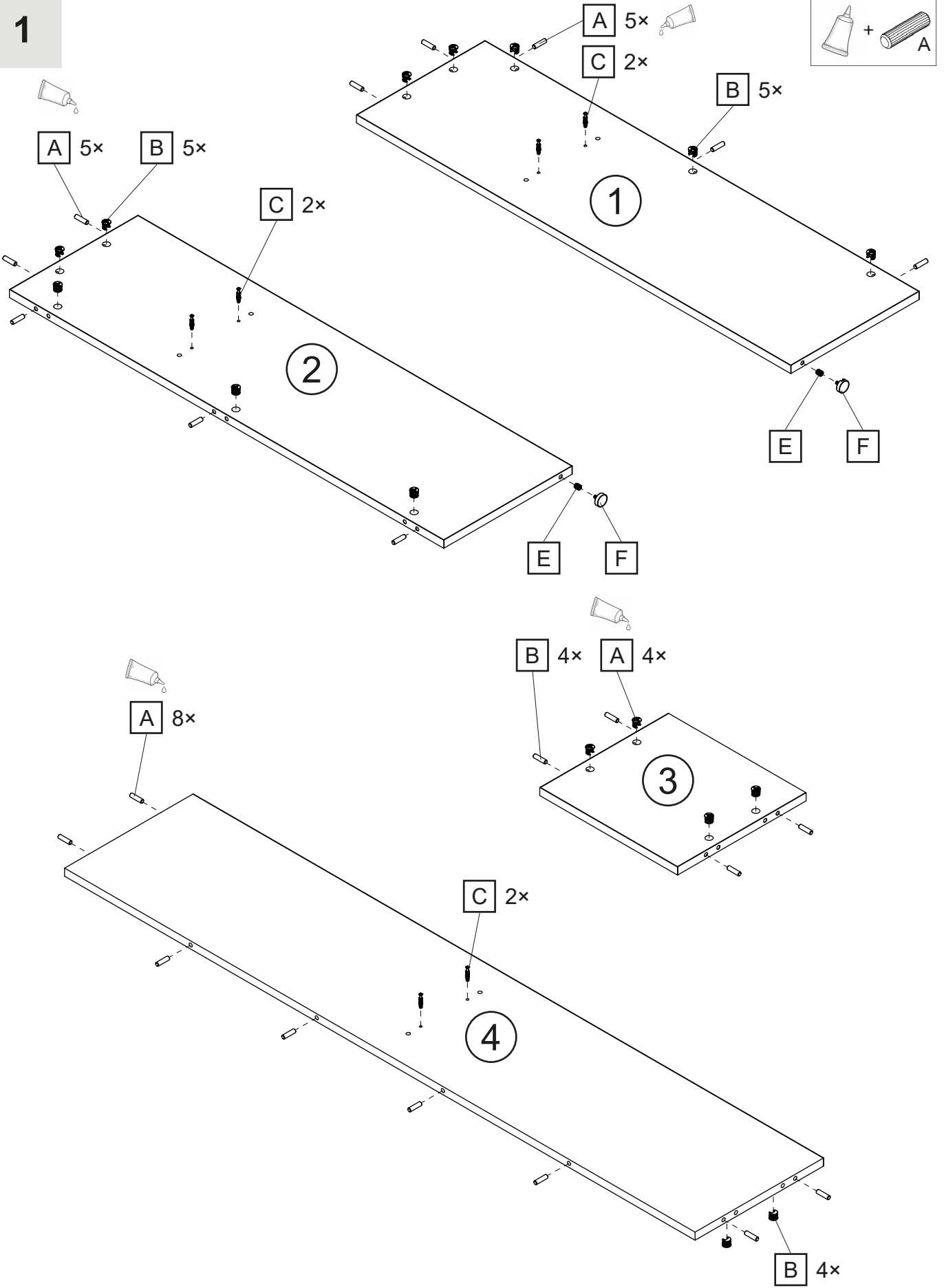
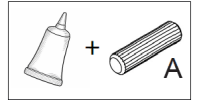
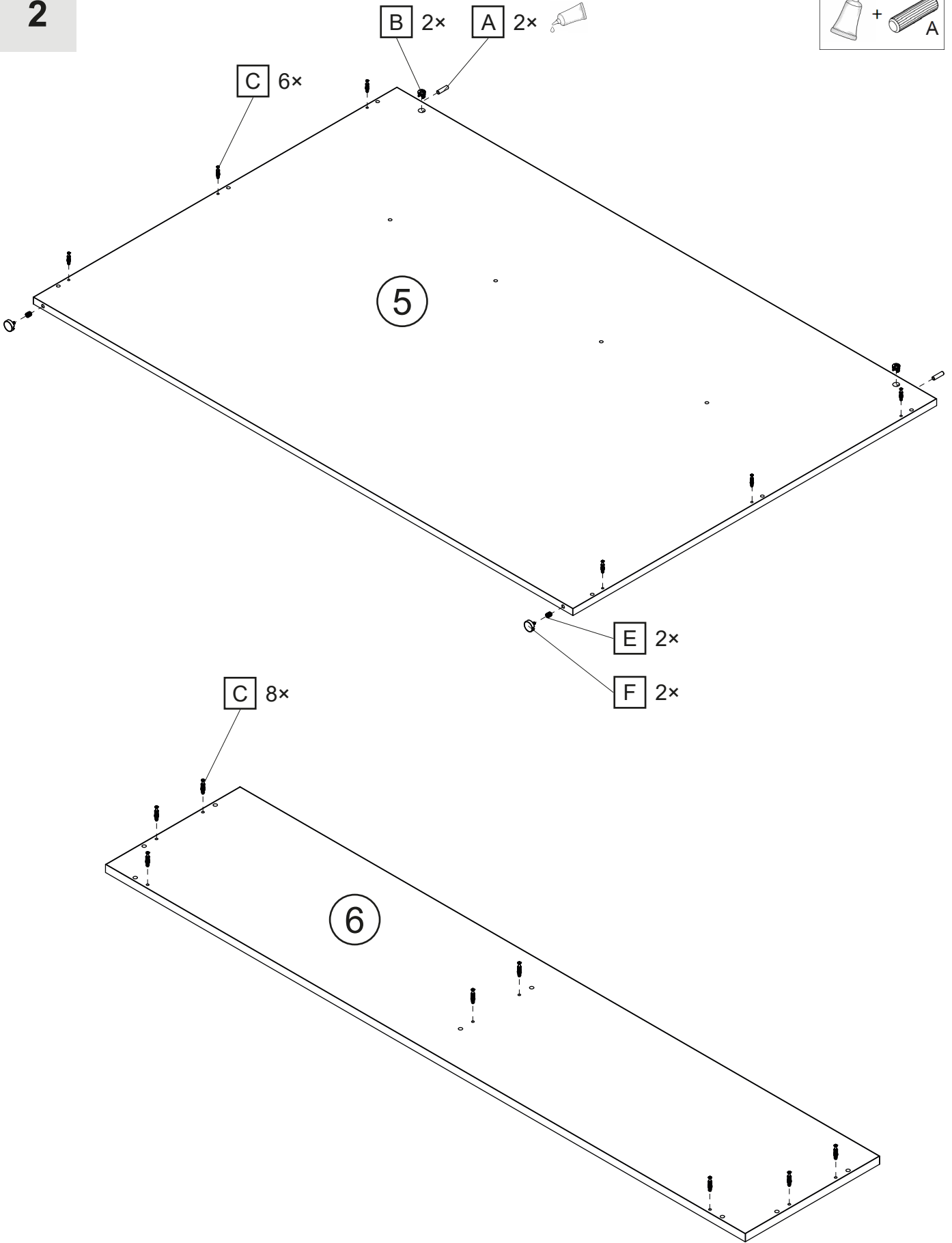
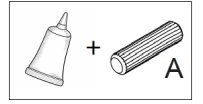

Ø8 x 35		Ø8 x 24			
A 24x	B 20x	C 20x	D 20x	E 4x	F 4x



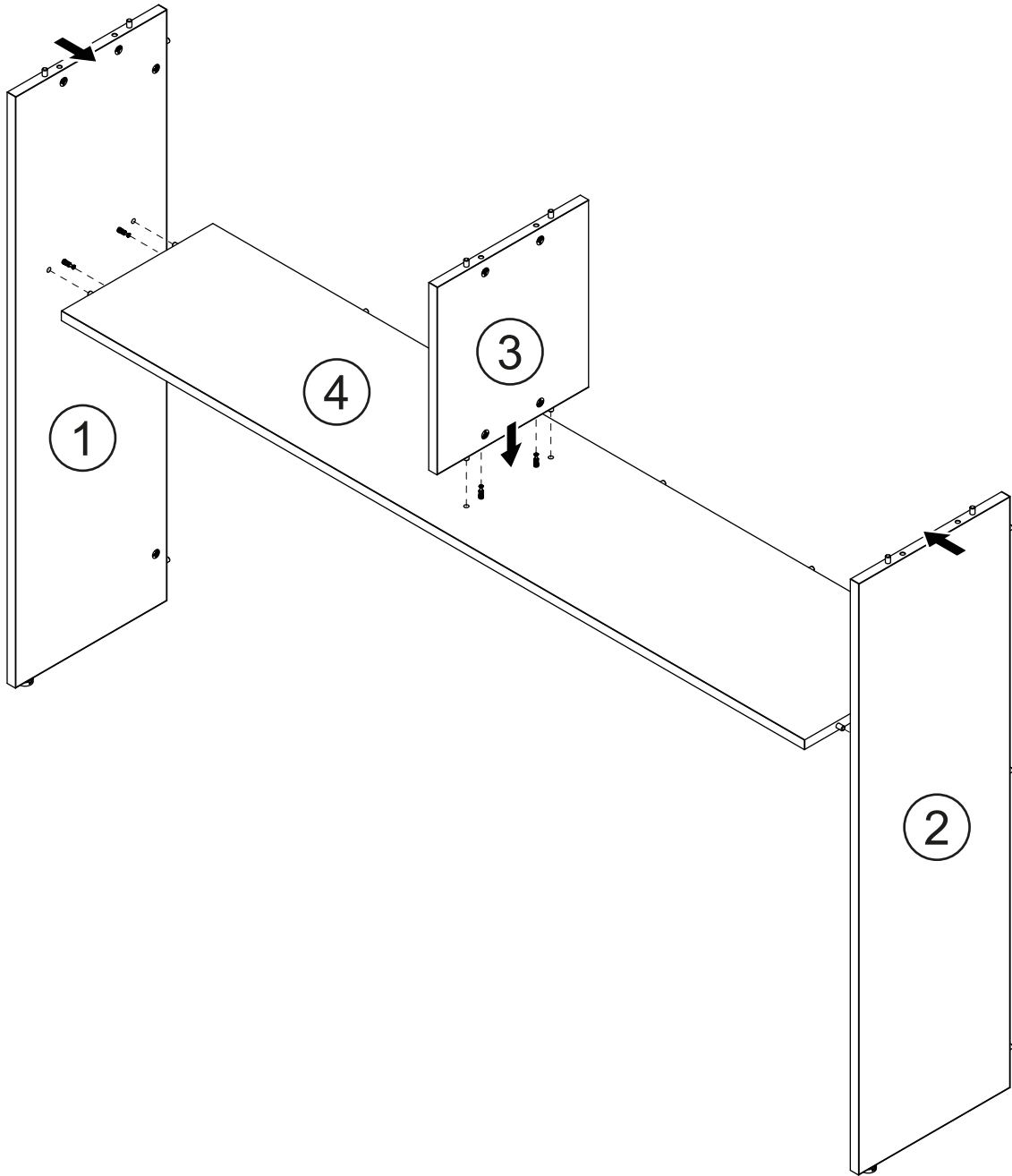
1



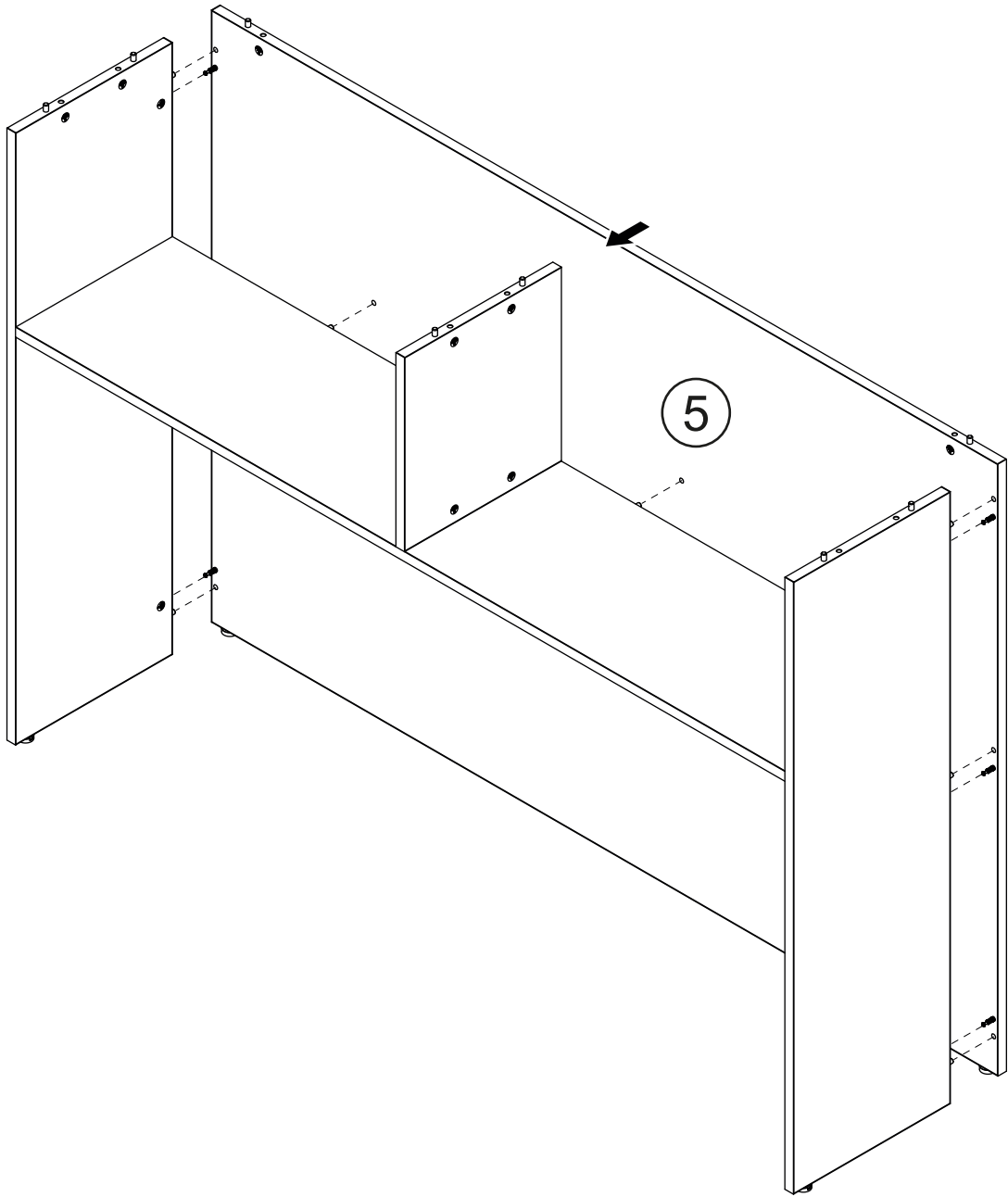
2



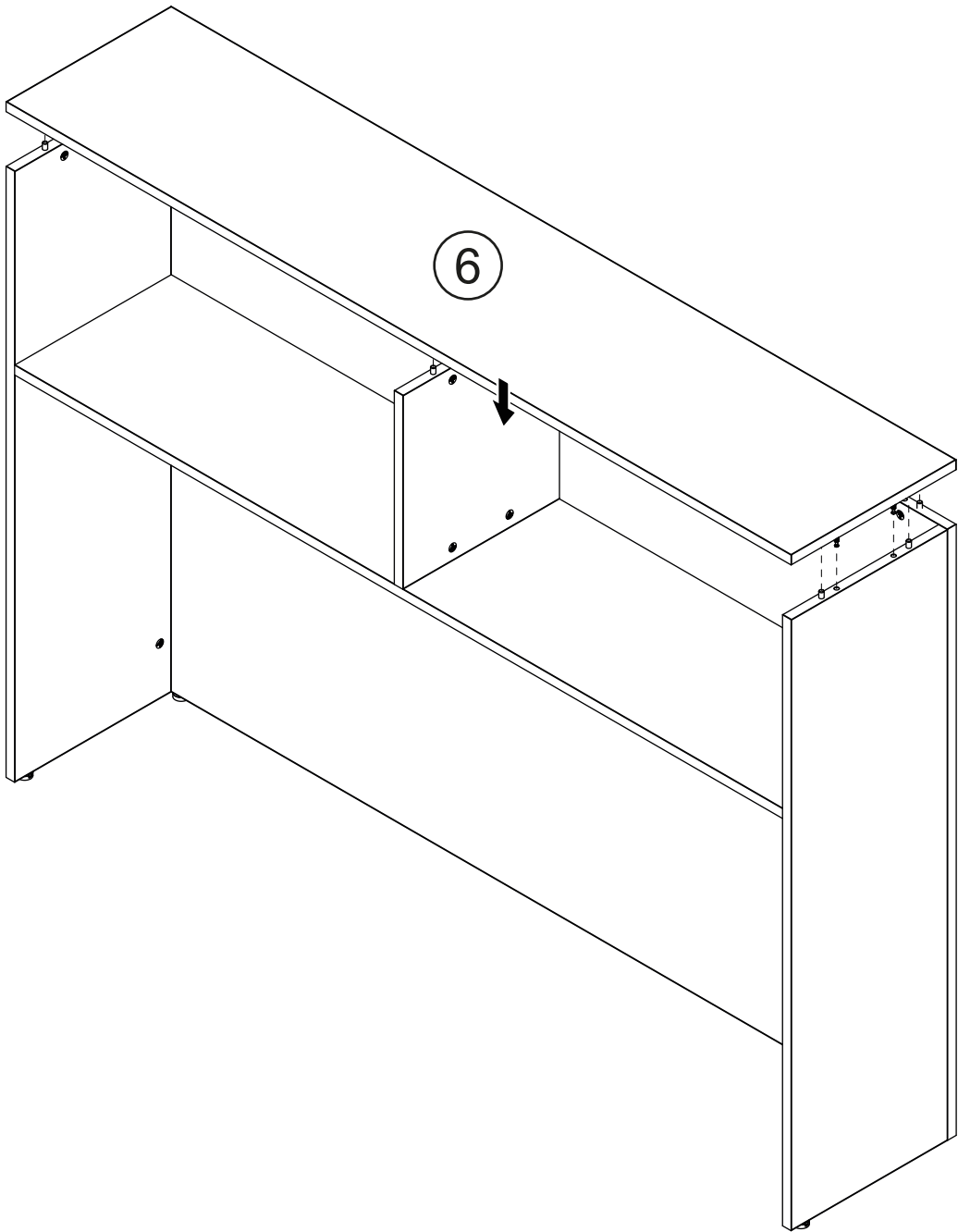
3



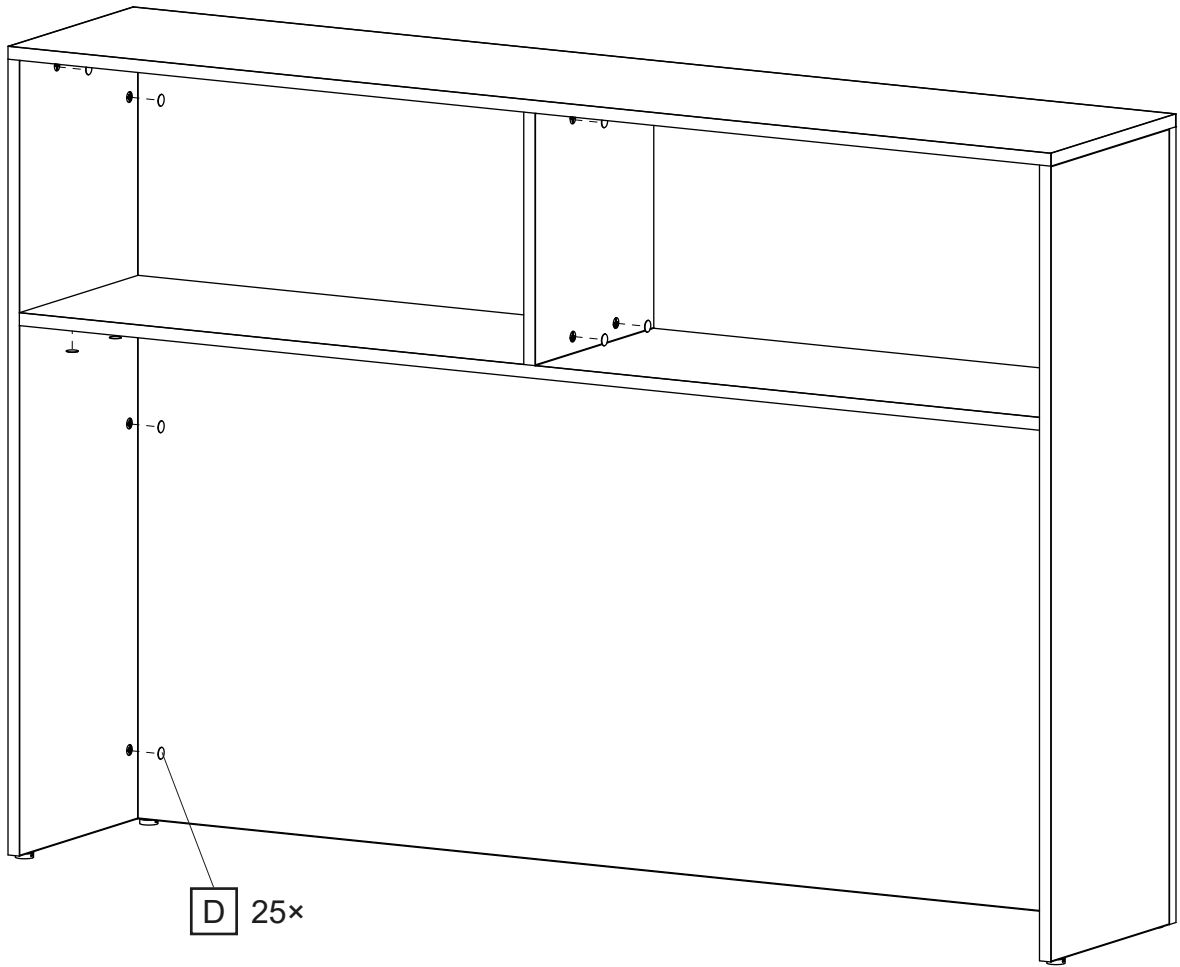
4

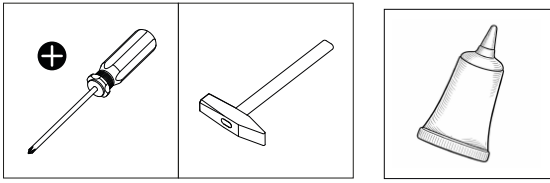
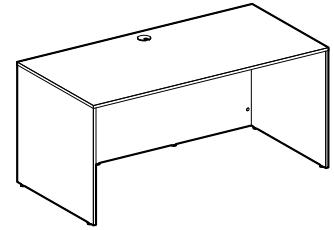









5

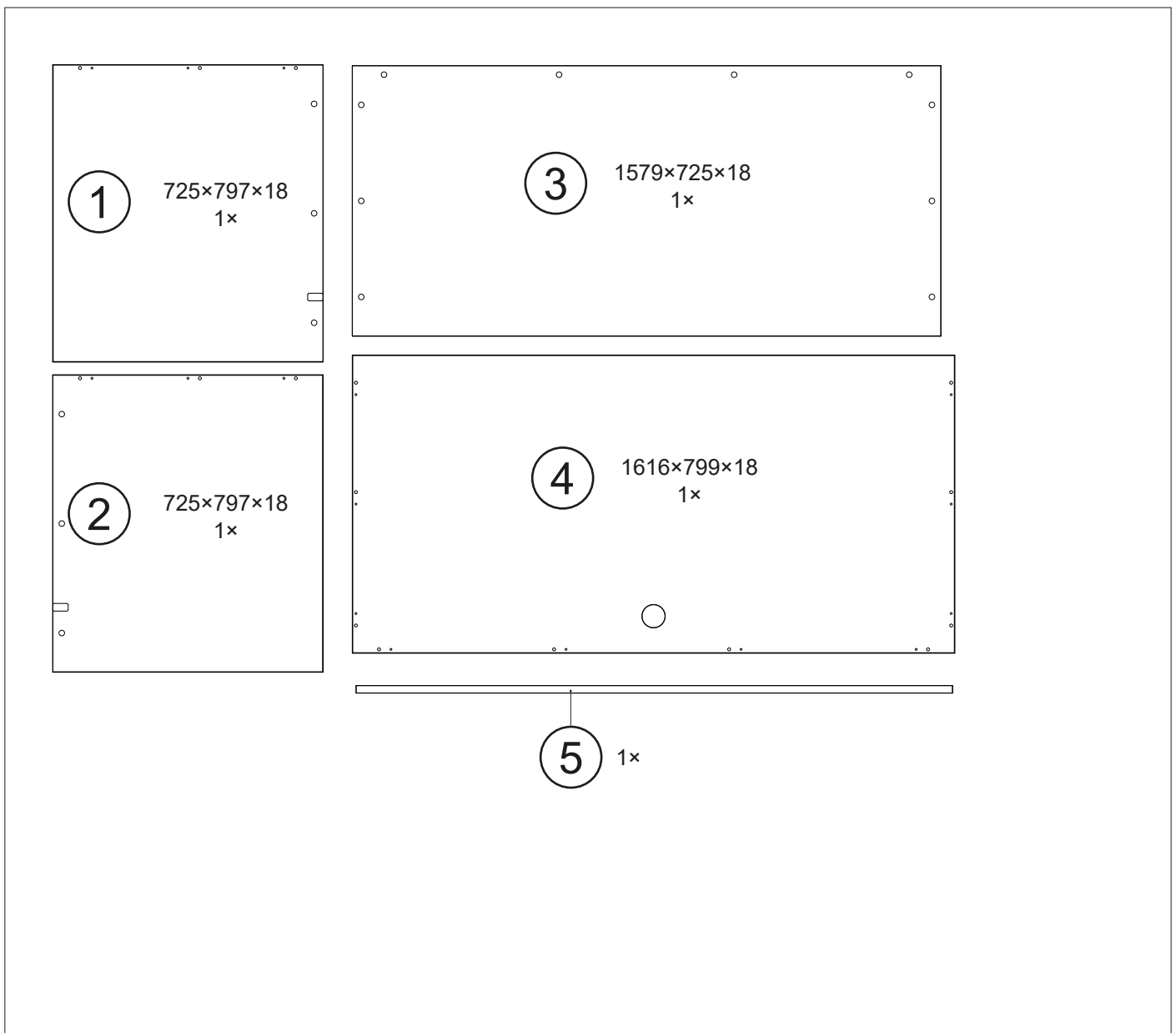


6

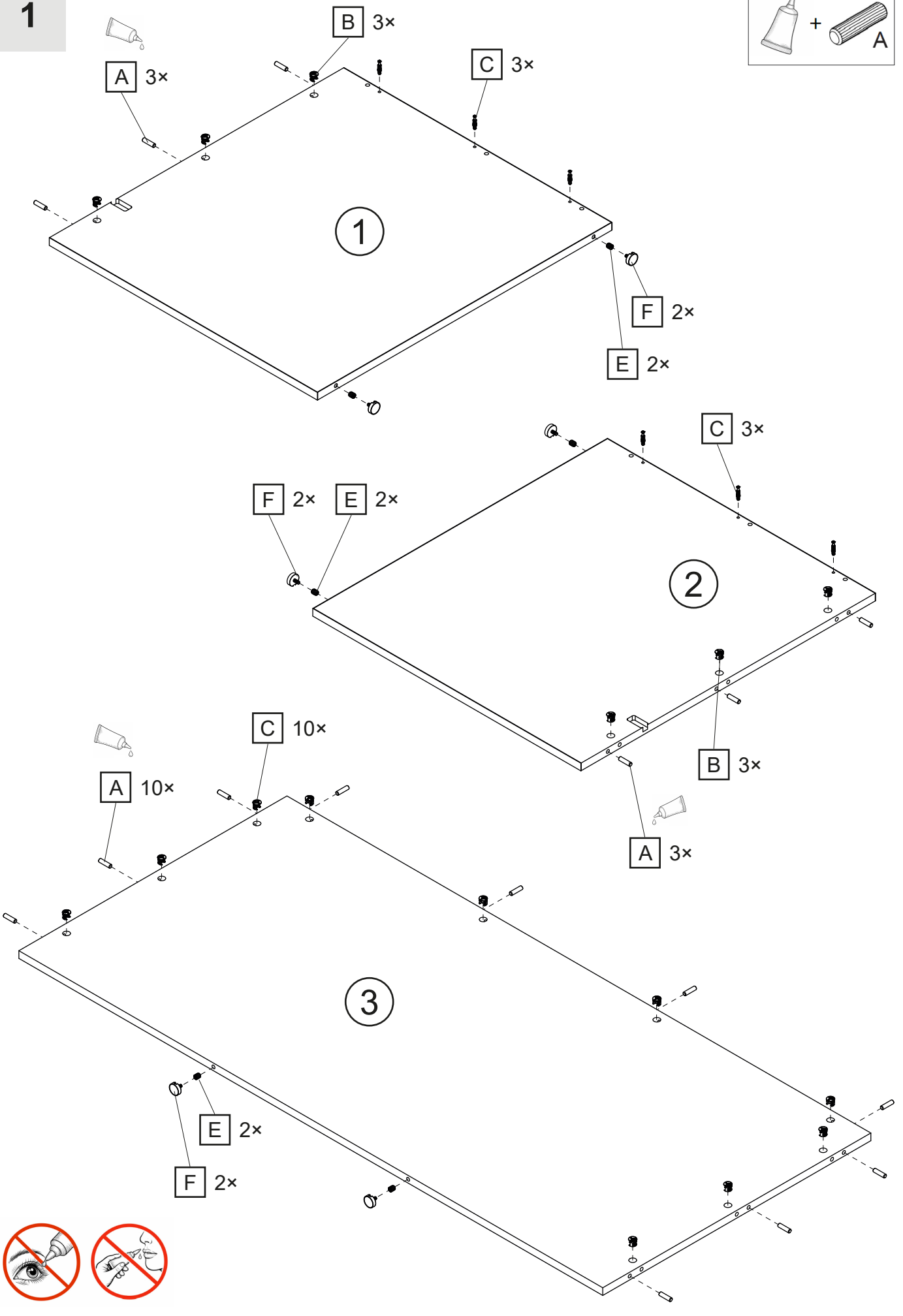
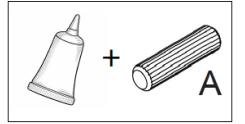


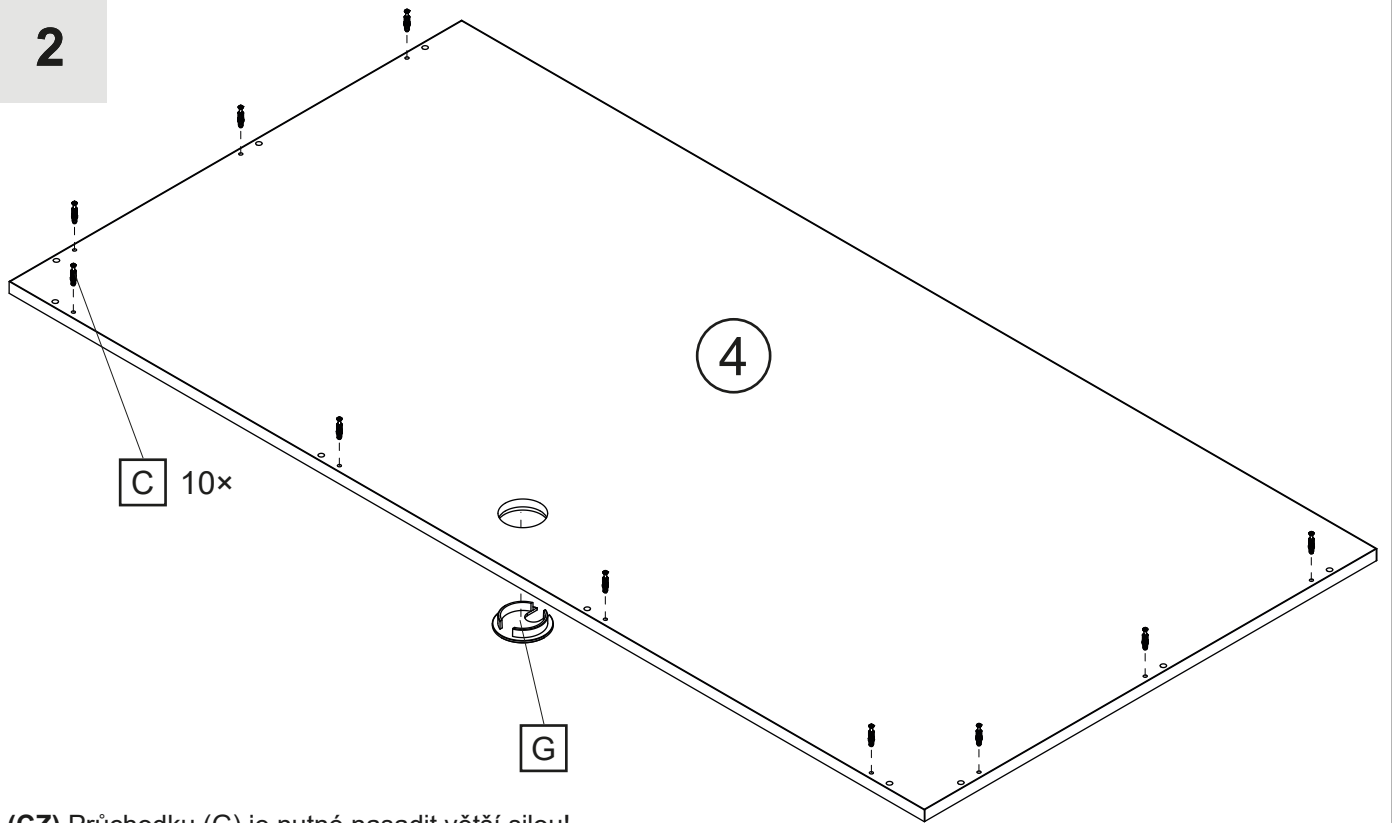


						
Ø8 x 35		Ø8 x 24				
A 16x	B 16x	C 16x	D 16x	E 6x	F 6x	G 1x

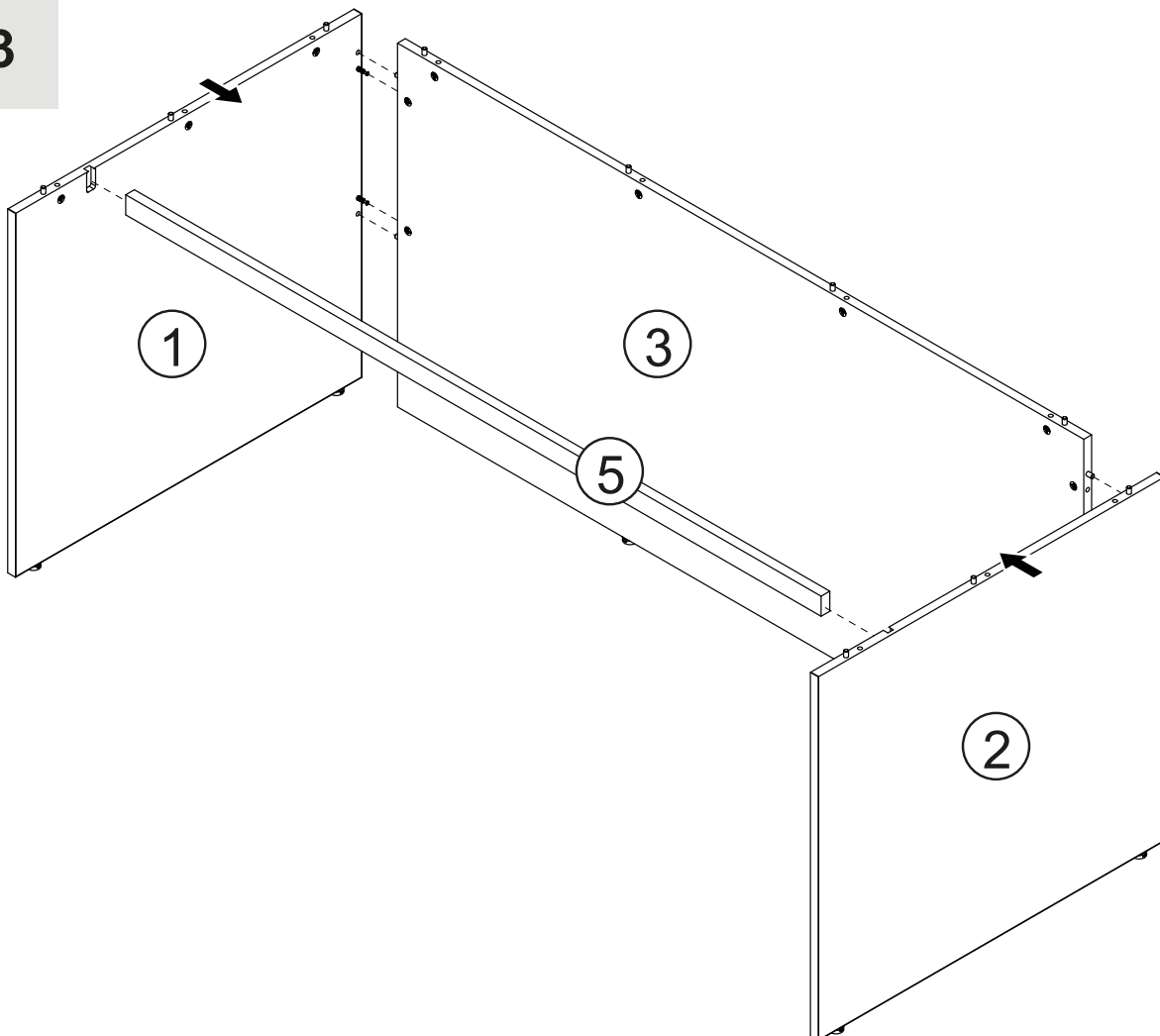


1

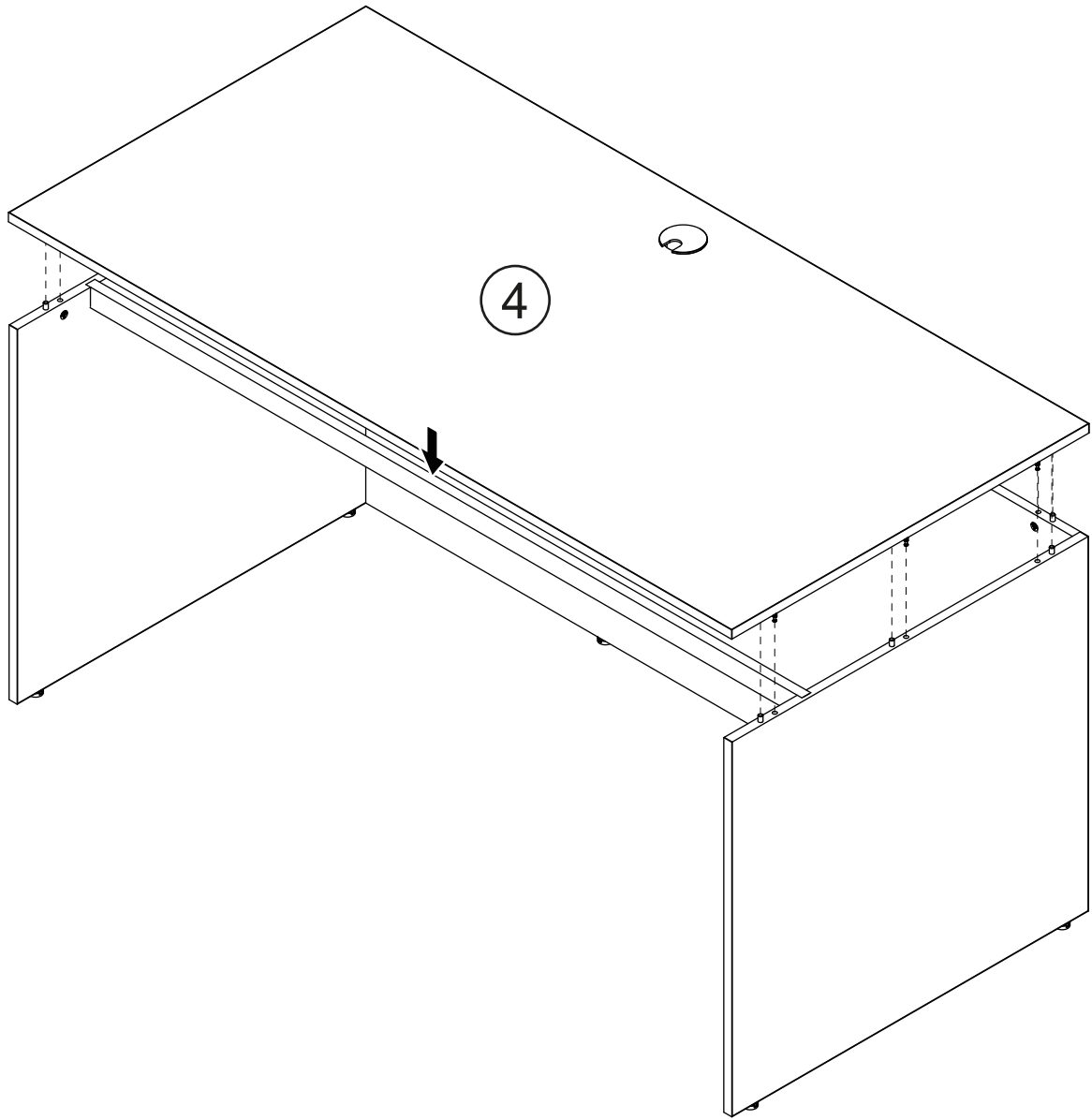


2

- (CZ)** Průchodku (G) je nutné nasadit větší silou!
(SK) Priečodku (G) je potrebné nasadiť väčšou silou!
(PL) Przelotkę (G) należy zamontować z użyciem większej siły!
(DE) Die Durchführung (G) muss mit größerer Kraft montiert werden!

3

4



5

