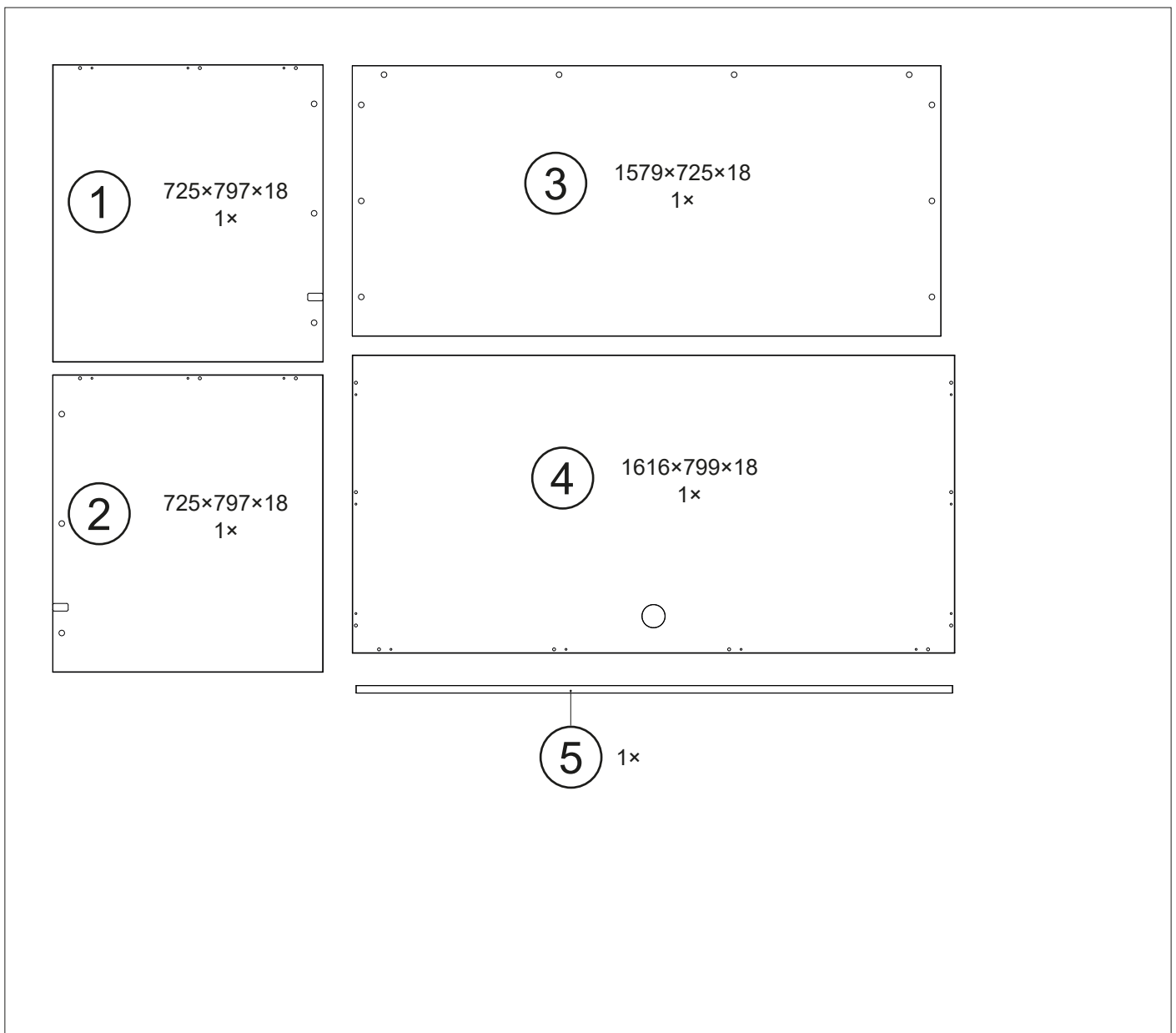
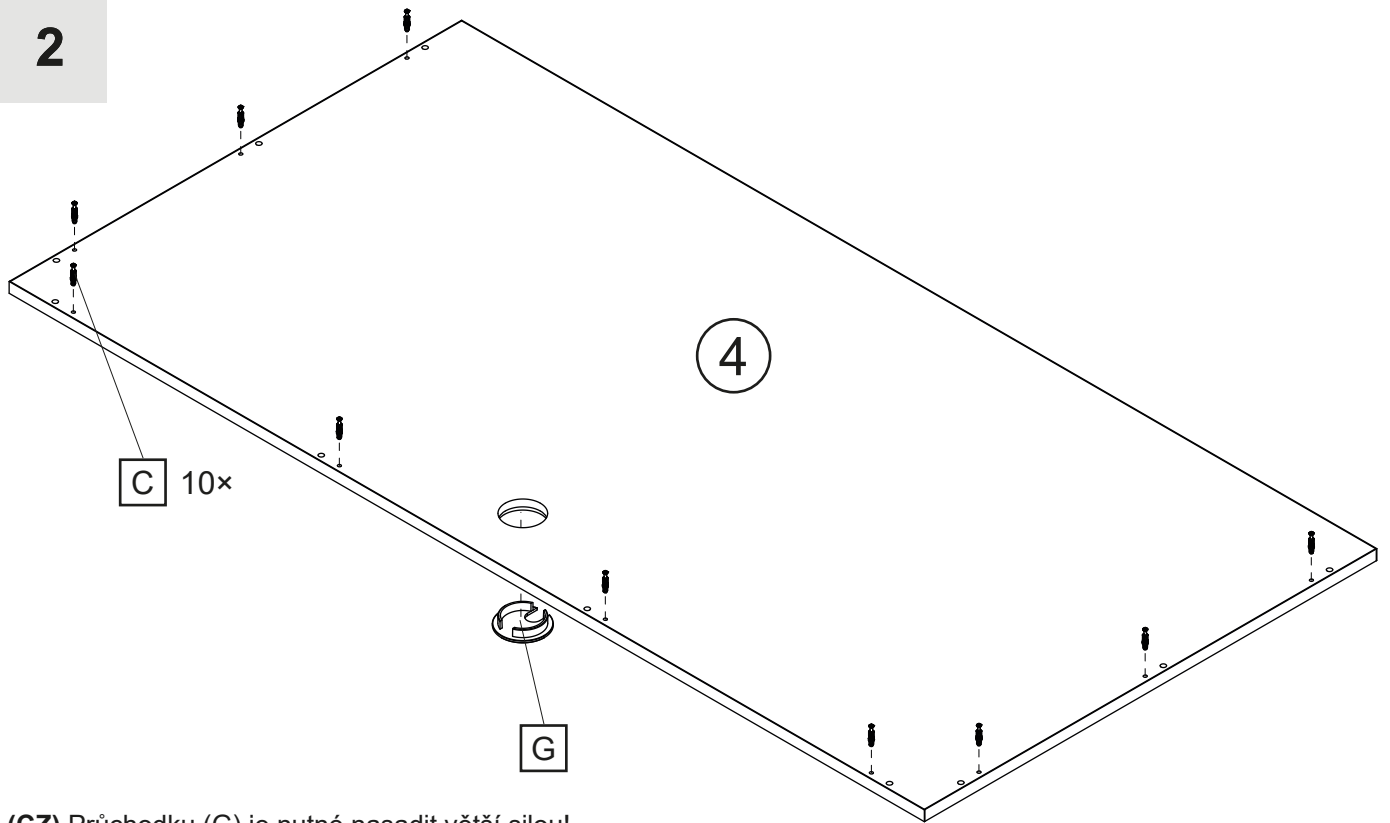
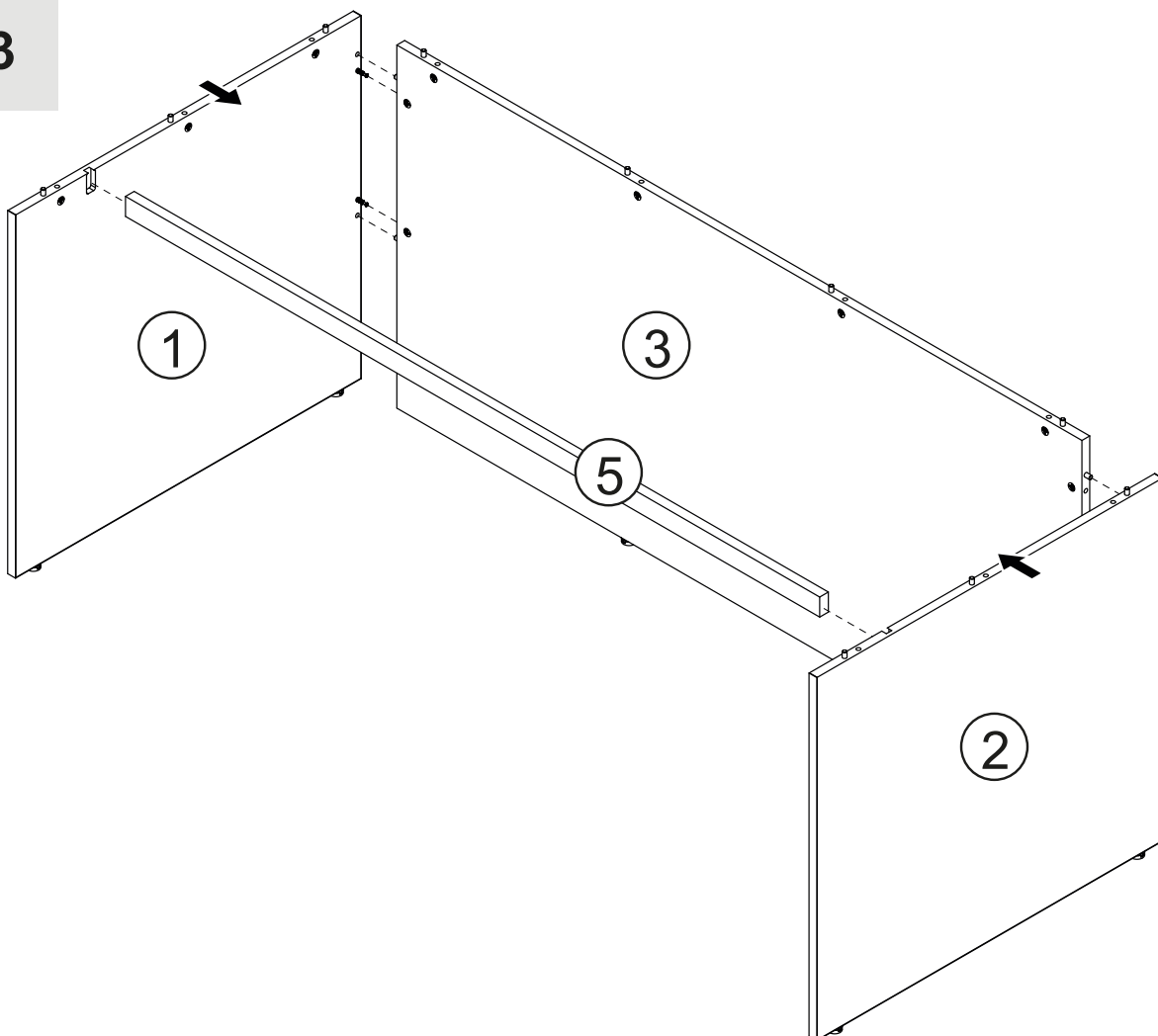

Ø8 x 35		Ø8 x 24				
A 16x	B 16x	C 16x	D 16x	E 6x	F 6x	G 1x

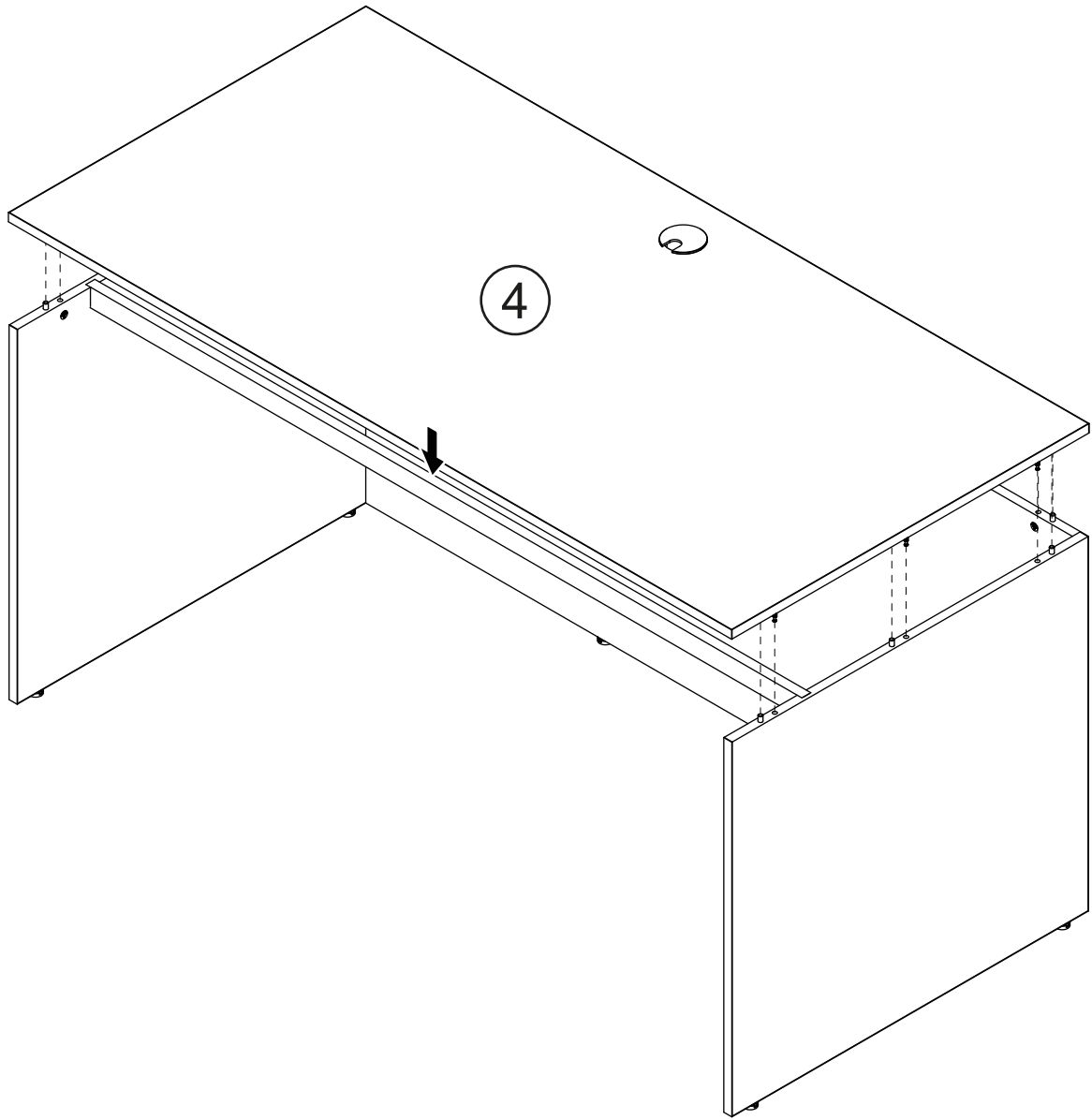


2

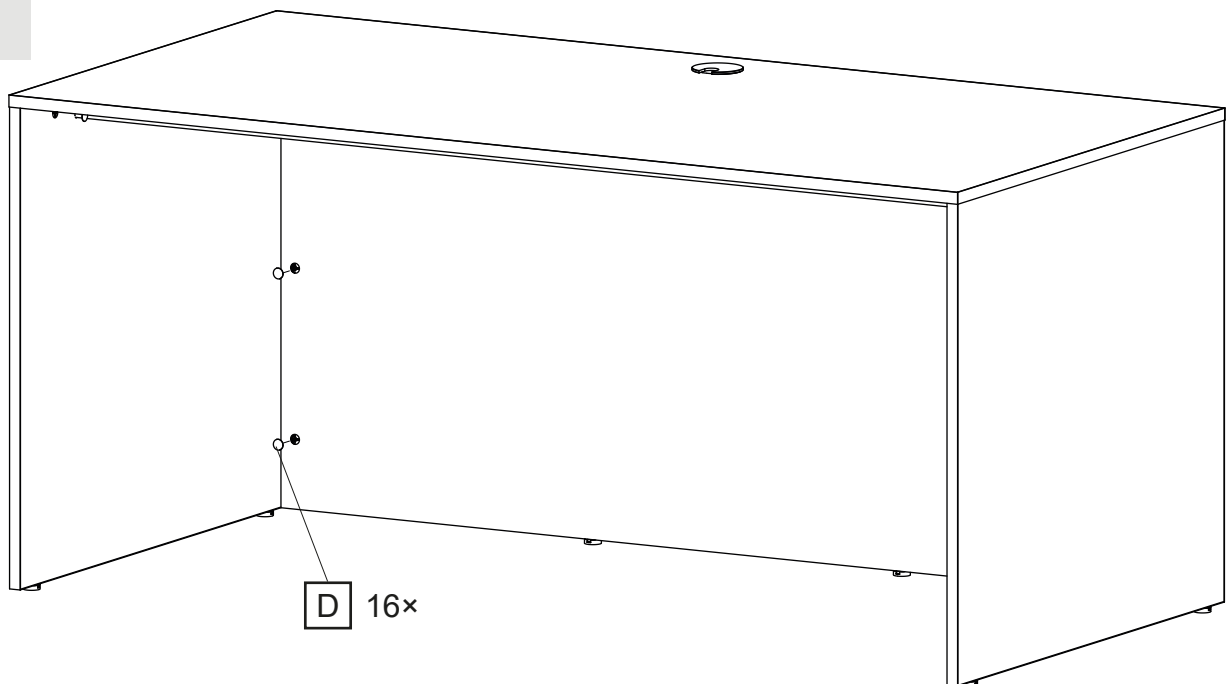
- (CZ)** Průchodku (G) je nutné nasadit větší silou!
(SK) Priečodku (G) je potrebné nasadiť väčšou silou!
(PL) Przelotkę (G) należy zamontować z użyciem większej siły!
(DE) Die Durchführung (G) muss mit größerer Kraft montiert werden!

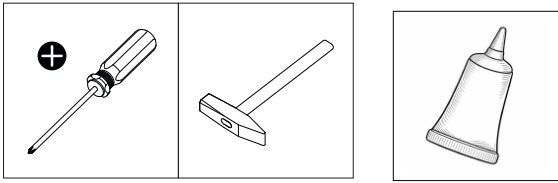
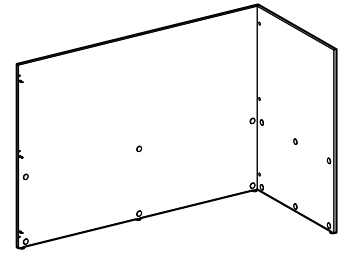
3









4



5





							
Ø8 × 35		Ø8 × 24					Ø3,5 × 30
A 3×	B 3×	C 3×	D 3×	E 4×	F 4×	G 12×	H 6×

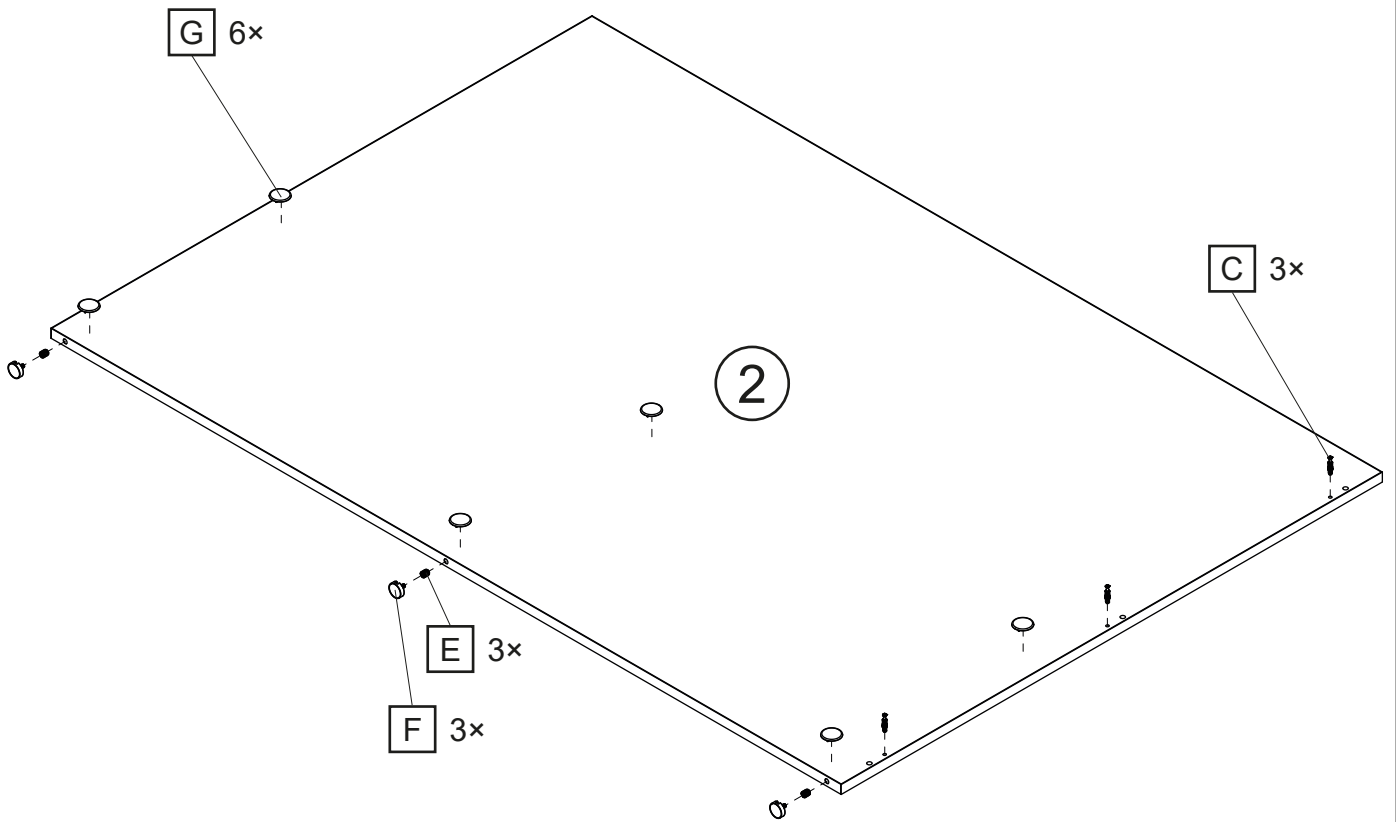
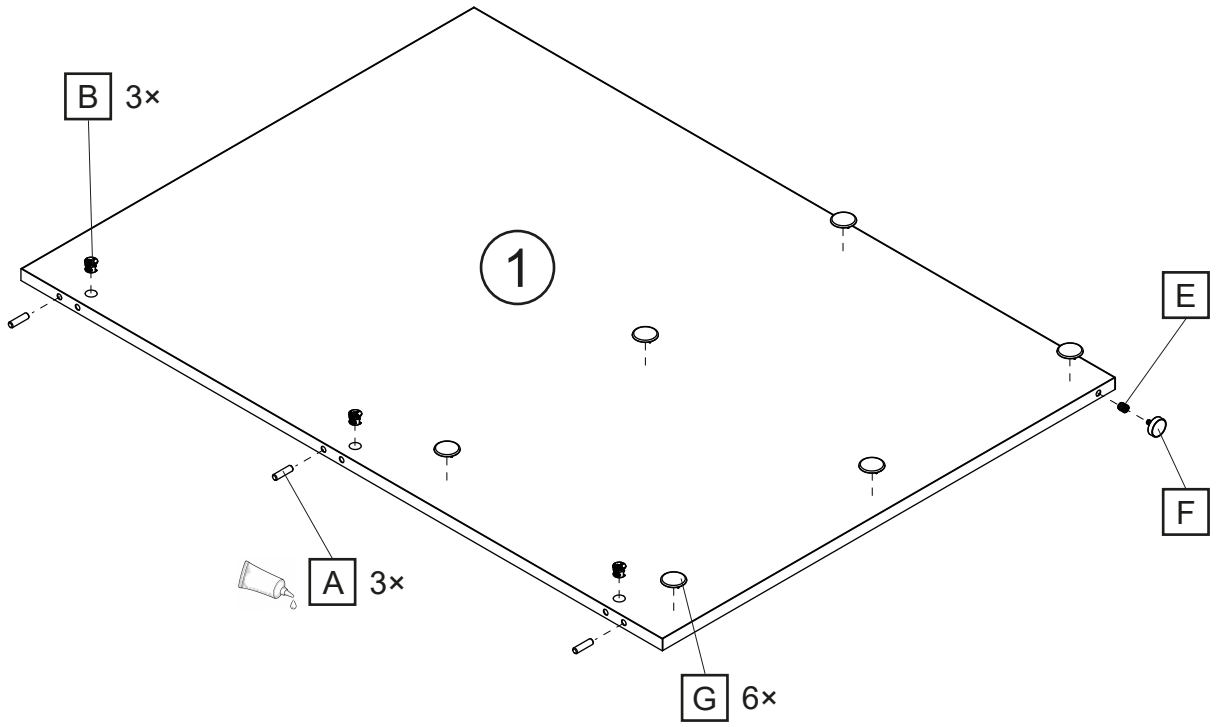
1

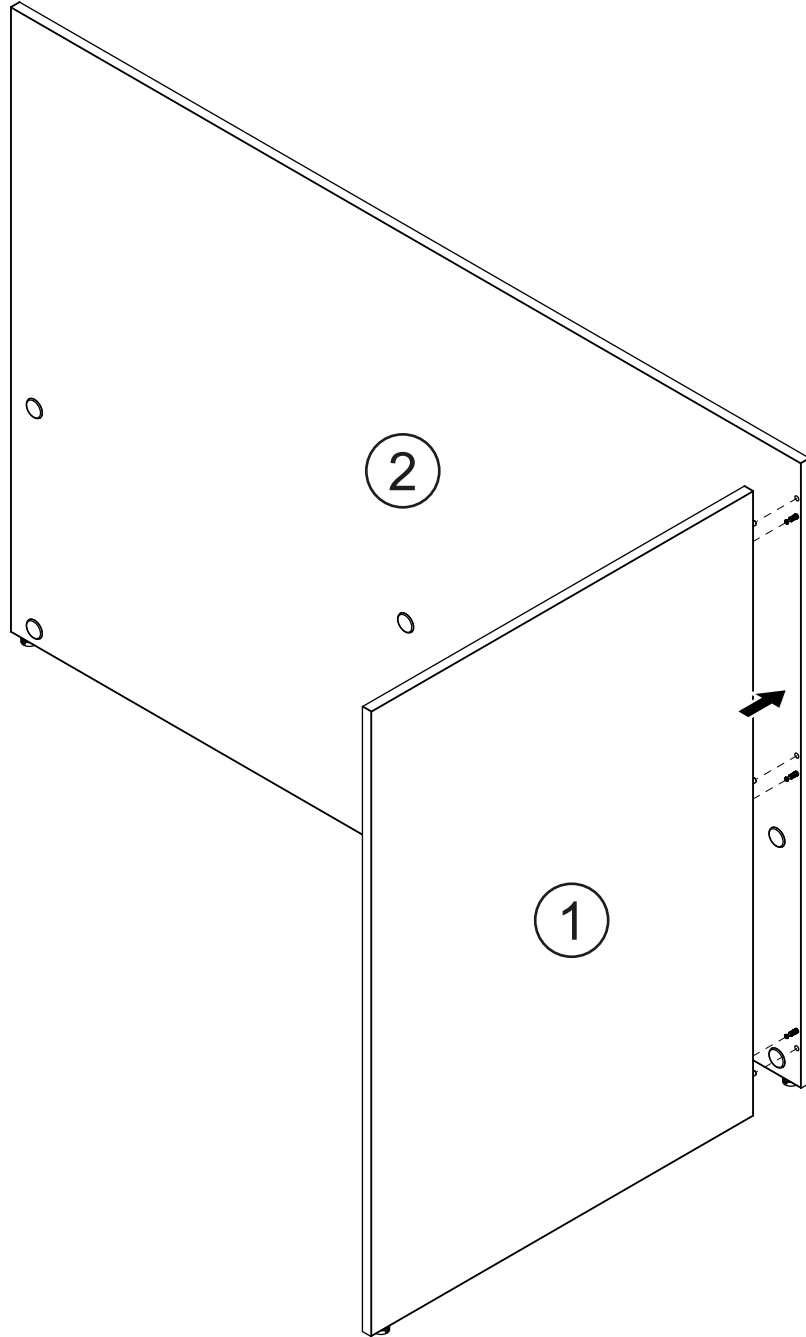
800×1139,5×18
1×

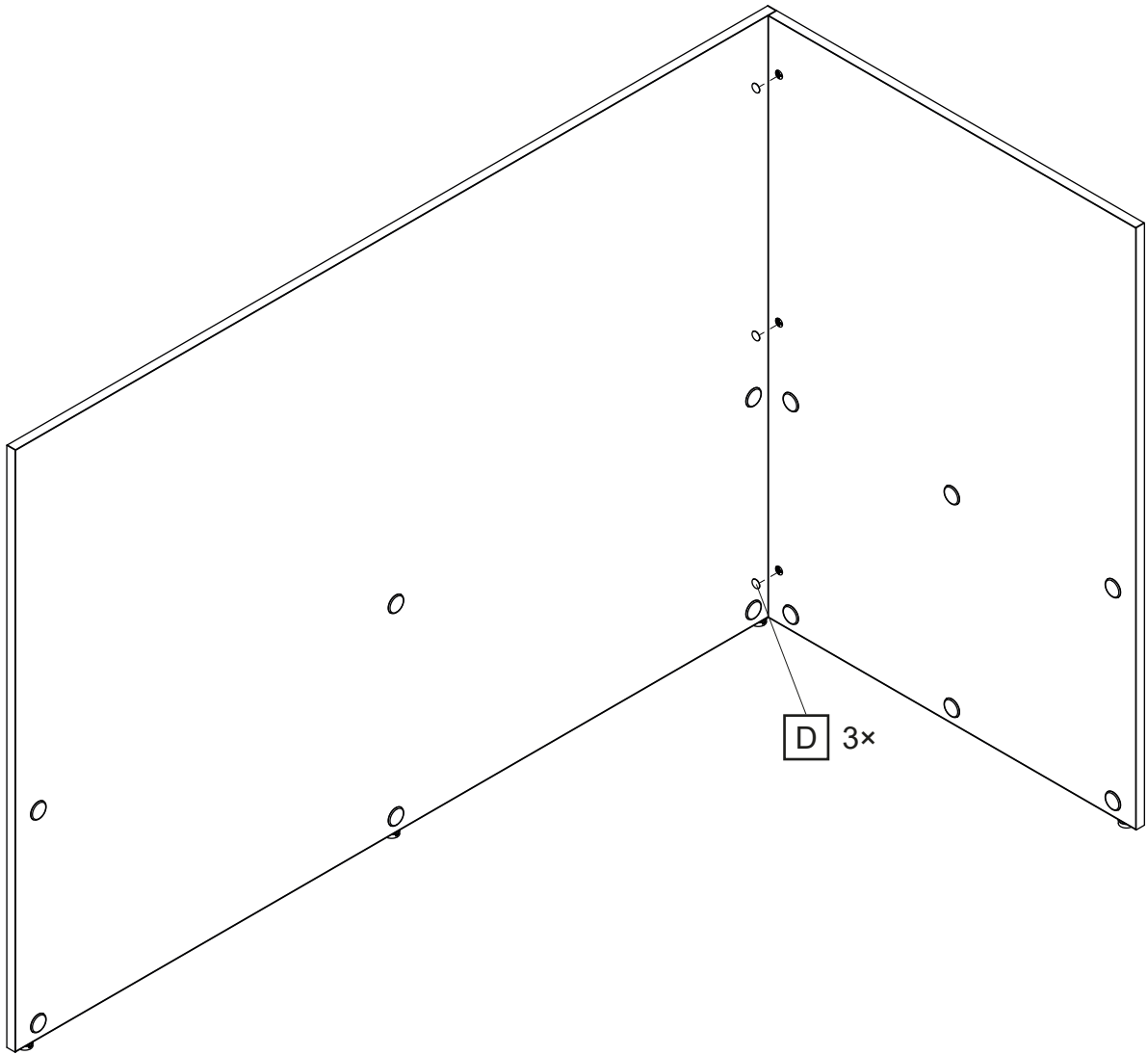
2

1635×1139,5×18
1×

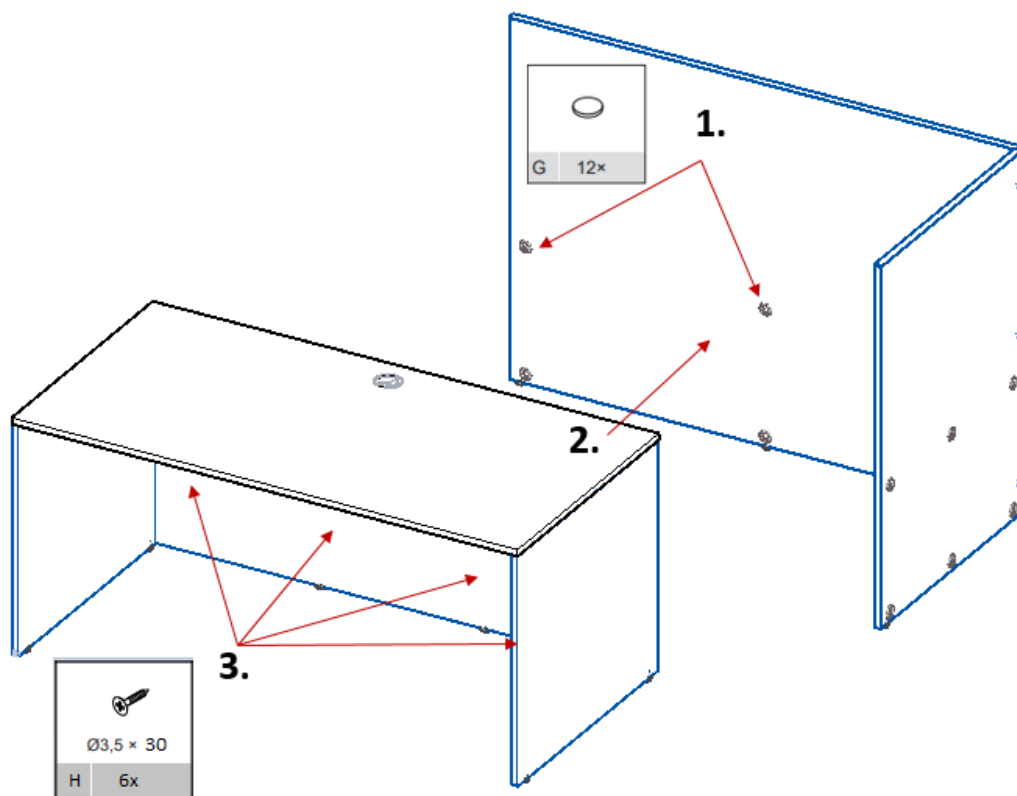
1







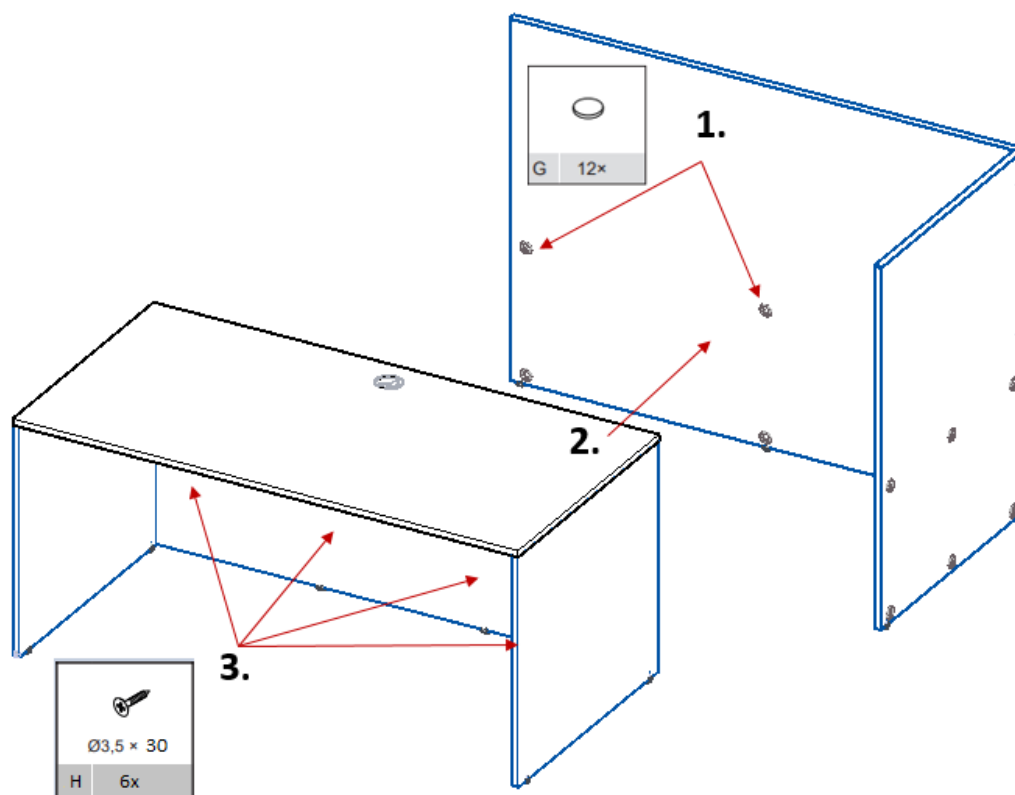
CZ - Návod na spojení stolu s paravanem



Postup:

1. Paravan se stolem přirazit k sobě. Oba výrobky seřadit do roviny pomocí rektifikačních nožiček.
2. Vrutem 3,5x30 mm sešroubovat stůl s paravanem z vnitřní strany stolu.
Pozor!!! Díry nejsou předvrtány nutnou použít elektrický ruční šroubovák nebo vrtačku.
Na každý díl jsou určeny 3ks vrutu. Zákazník si určí místo sešroubování sám ideálně v poměru **kraj : střed : kraj desky**. Podobně jako jsou umístěny kulaté samolepky na obrázku.

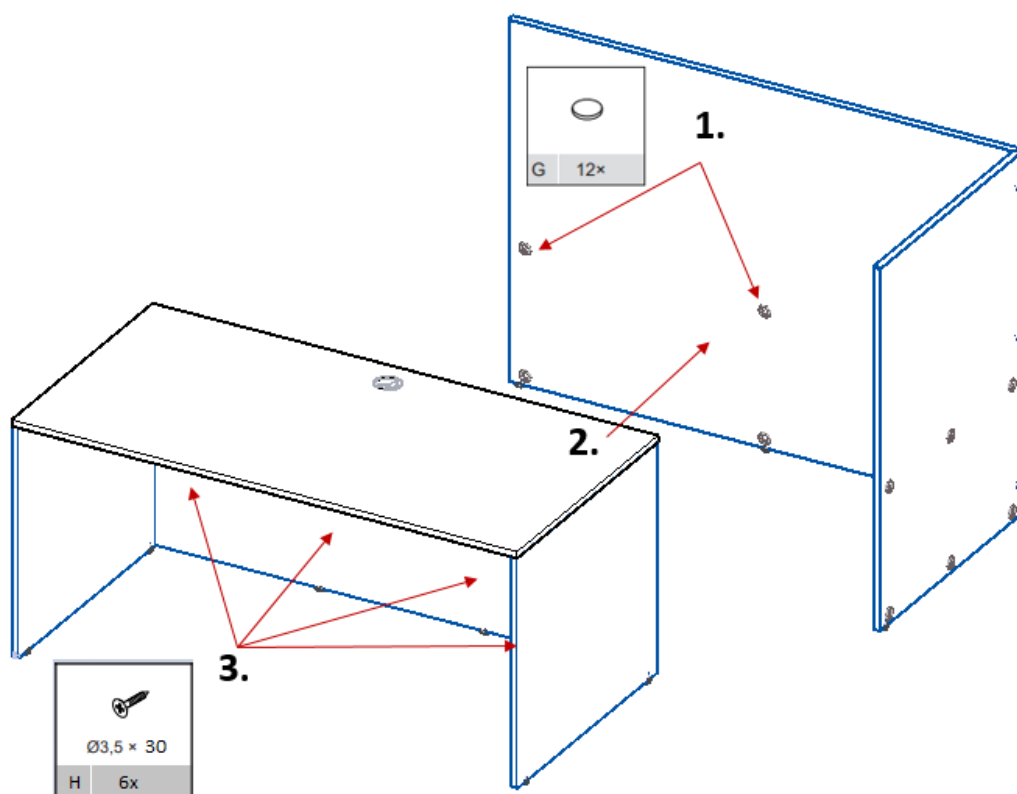
PL - Instrukcja połączenia stołu z parawanem



Procedura:

1. Połącz stół z parawanem. Dostosuj oba produkty do płaszczyzny za pomocą nóżek prostujących.
2. Przykręć stół z parawanem od wewnętrznej strony stołu śrubą 3,5x30 mm.
Uwaga!!! Otwory nie są wstępnie nawiercone, należy użyć elektrycznego wkrętaka ręcznego lub wiertarki. Do każdej części przeznaczone się 3 śruby. Użytkownik sam ustala miejsce skręcania w idealnej proporcji **krawędź: środek: krawędź blatu**. Podobnie jak są umieszczone okrągłe naklejki na zdjęciu.

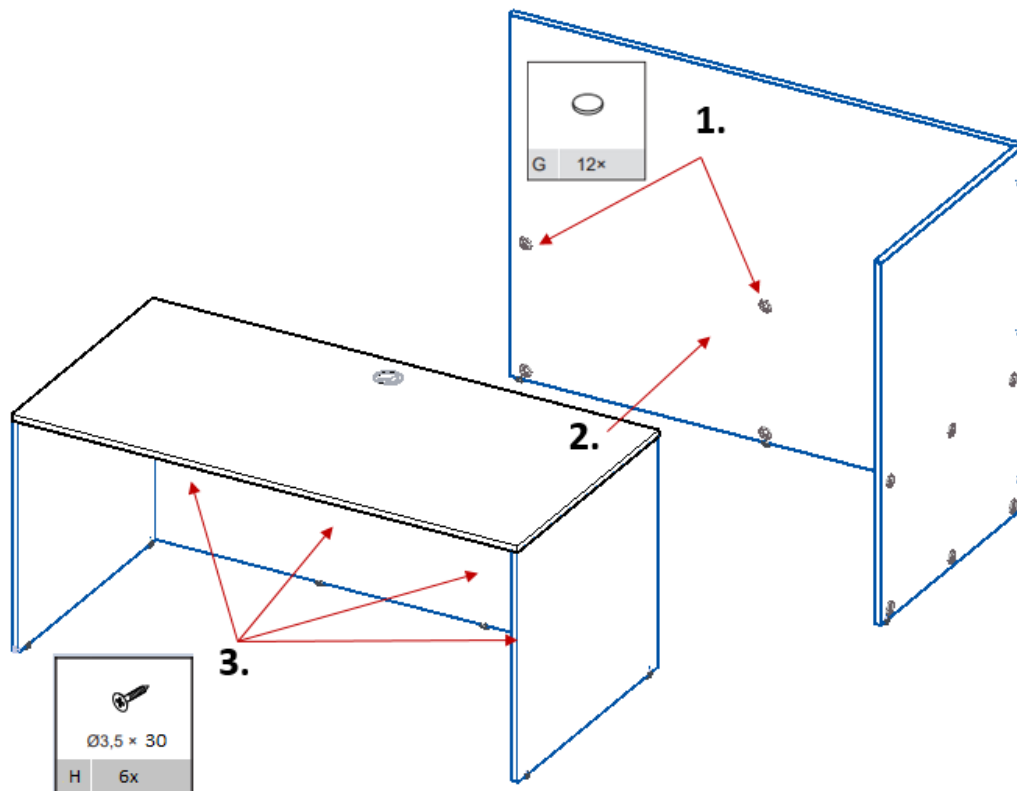
SK - Návod na spojenie stola s paravánom



Postup:

1. Paraván so stolom priraziť k sebe. Oba výrobky nastaviť do roviny pomocou rektifikačných nožičiek.
2. Vrutom 3,5x30 mm zoskrutkovať stôl s paravanom z vnútornej strany stola.
Pozor!!! Diery nie sú predvrtané, nutné použiť elektrický ručný skrutkovač alebo vŕtačku.
Na každý diel sú určené 3ks vrutu. Zákazník si určí miesto zoskrutkovania sám ideálne v pomere **kraj : stred : kraj dosky**. Podobne ako sú umiestnené okrúhle samolepky na obrázku.

DE - Anweisungen zum Anschließen des Tisches an den Bildschirm



Methode:

1. Bringen Sie den Bildschirm zusammen. Stellen Sie beide Produkte mit den Stellfüßen auf die Ebene ein.
2. Schrauben Sie den Tisch mit dem Bildschirm von der Innenseite des Tisches mit einer 3,5x30 mm Schraube fest. **Beachtung!!!** Die Löcher sind nicht vorgebohrt, es muss ein elektrischer Handschrauber oder eine Bohrmaschine verwendet werden. Es gibt 3 Schrauben für jedes Teil. Idealerweise im Verhältnis bestimmt der Kunde selbst den Ort der Verschraubung: Mitte: Brettrand. Ähnlich wie die runden Aufkleber auf dem Bild.