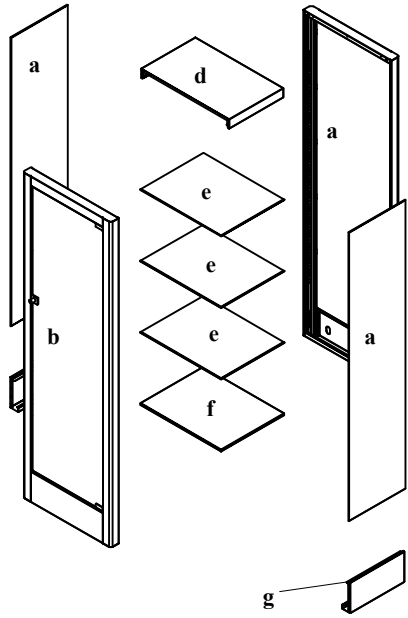




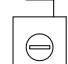


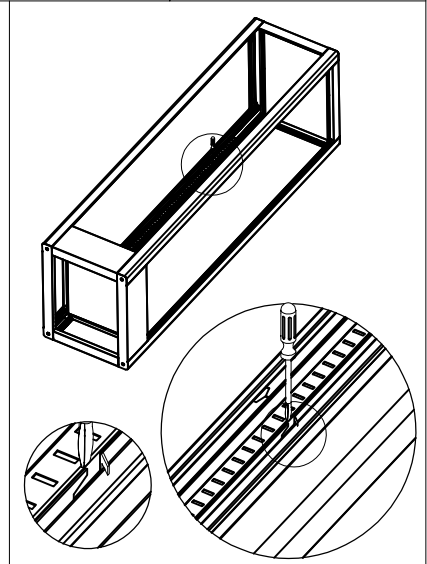
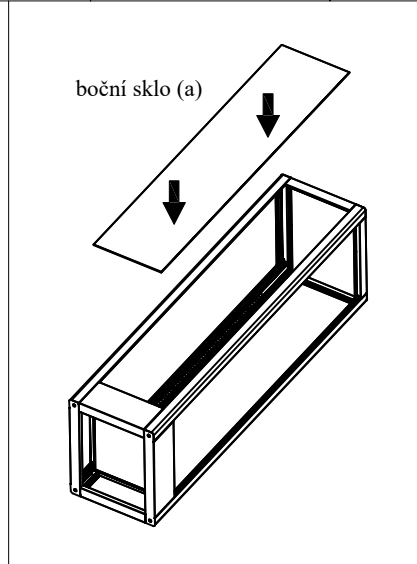
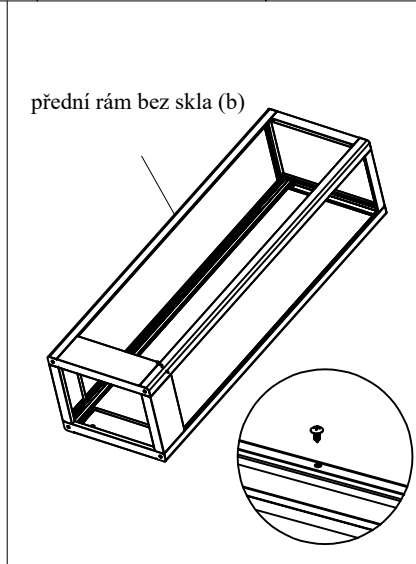
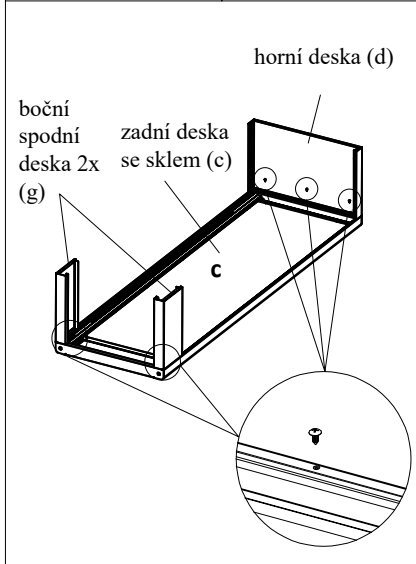


- a – boční sklo
- b – přední rám bez skla
- c – zadní deska se sklem
- d – horní deska
- e – vnitřní police
- f – spodní deska
- g – boční spodní deska 2x



<p>šrouby</p>  <p>30x</p>	<p>pant (spodní a horní)</p>  <p>1x</p>	<p>Podložka pro spodní pant</p>  <p>1x</p>	<p>Bezpečnostní pojistka pro skleněné dveře</p>  <p>1x</p>	<p>zámek</p>  <p>1x</p>	<p>úchyty na police</p>  <p>12x</p>	
------------------------------------------------------------------------------------------------------------	------------------------------------------------------------------------------------------------------------------------------	-------------------------------------------------------------------------------------------------------------------------------	-----------------------------------------------------------------------------------------------------------------------------------------------	------------------------------------------------------------------------------------------------------------	------------------------------------------------------------------------------------------------------------------------	------------------------------------------------------------------------------------



Spojte zadní desku, horní desku a boční spodní desku šrouby, jak je znázorněno na obrázku.

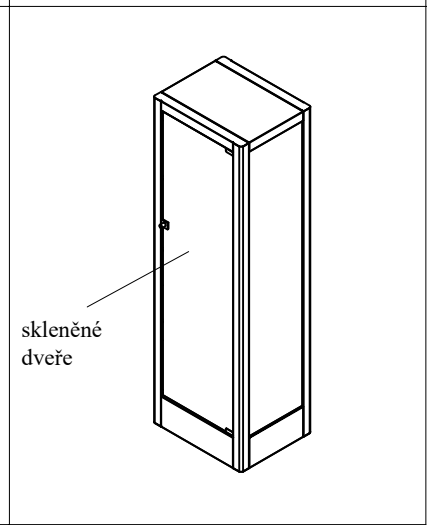
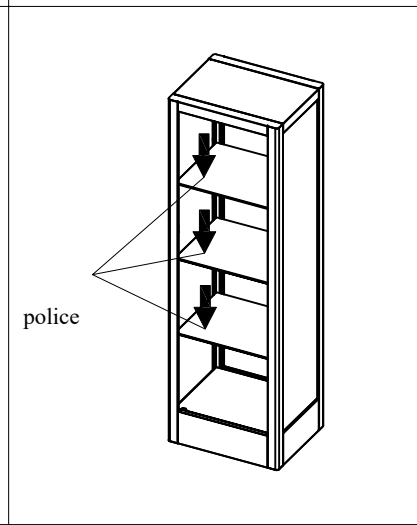
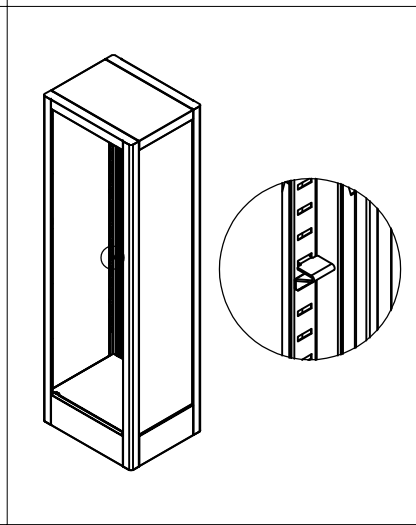
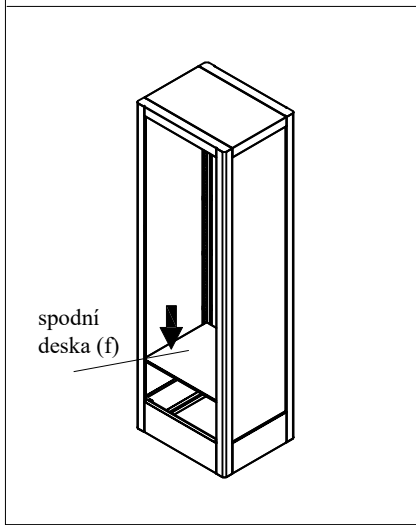
Spojte šrouby přední rám bez skla s konstrukcí.

Nainstalujte boční sklo.

Upevněte sklo, jak ukazuje obrázek, a poté nainstalujte druhé boční sklo.

Poznámka

1. V balení jsou 2 ks stejných skleněných bočních dveří.
2. Instalace pantů a skla musí být ve stejné výšce.
3. Instalace dveří a skla musí být ve stejné výšce.



Nainstalujte spodní desku tak, aby malá mezera byla vpředu a velká mezera vzadu.

Nainstalujte úchyty polic.

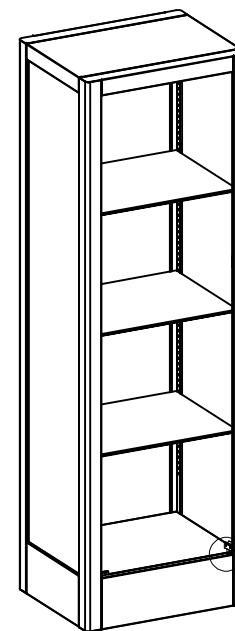
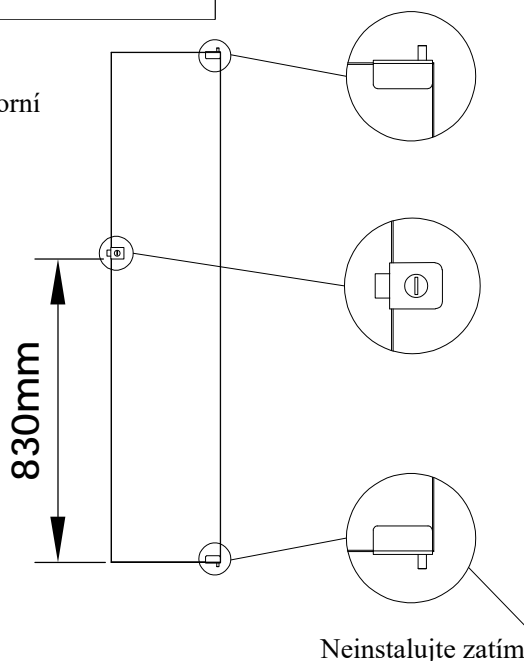
Položte skleněnou polici na úchyty.

Nainstalujte skleněné dveře (**říd'te se pokyny na straně 2**).

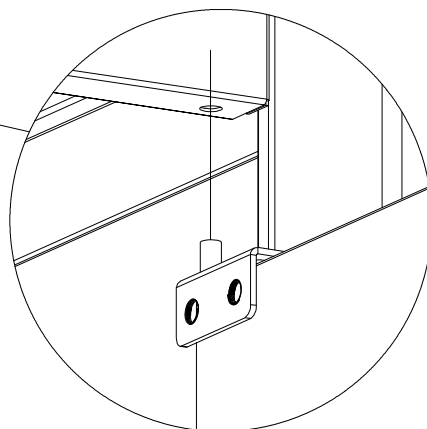
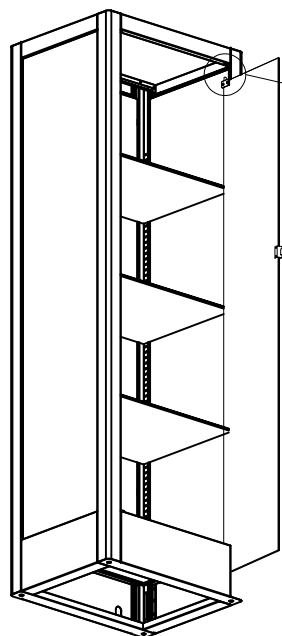
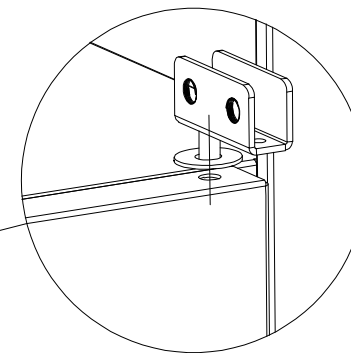
Instalace skleněných dveří (vyžaduje spolupráci 2 osob)

Nejprve nainstalujte horní pant a zámek

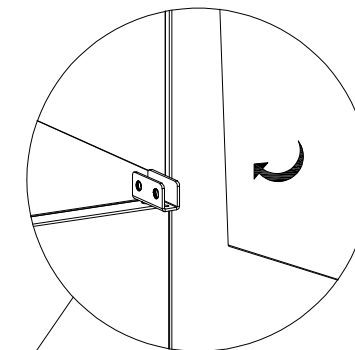
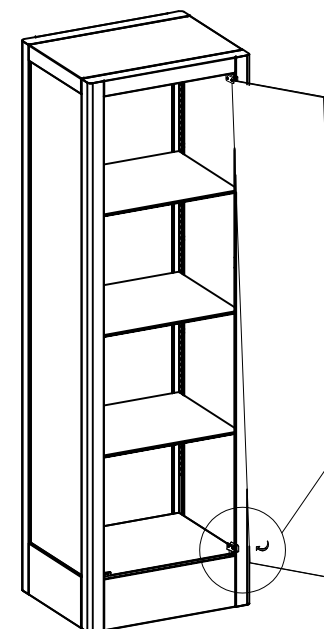
Výška zámku dveří: 830 mm



Krok 1: Nainstalujte podložku a poté spodní pant.



Krok 2: Vložte horní pant skleněných dveří do horních otvorů předního rámu.



Krok 3: Vložte pant skleněných dveří do spodních otvorů předního rámu. Utáhněte šrouby.