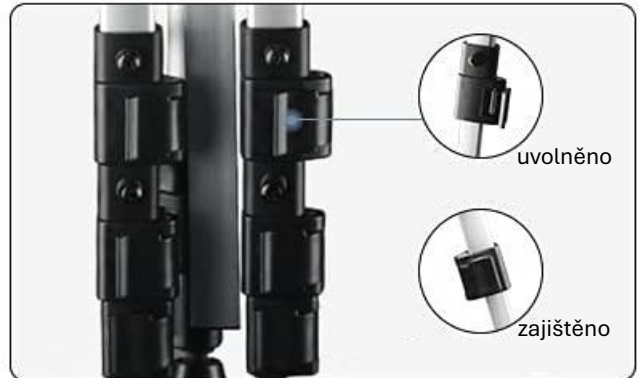


464059**(CZ) Návod k použití**

1. Vyndejte stojan a příčník z tašky.



2. Uvolněte páčky, roztáhněte nohy stojanu, nastavte je do správné polohy a zajištěte.



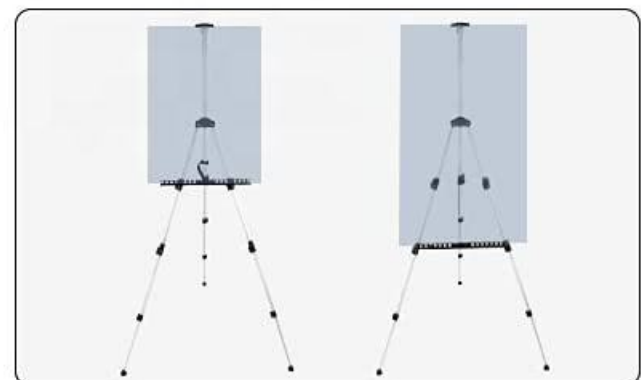
3. Šrouby závěsného příčníku lze posouvat nahoru a dolů, stačí uvolnit zadní stranu



4. Vyrovnějte otvory a zavěste příčku.



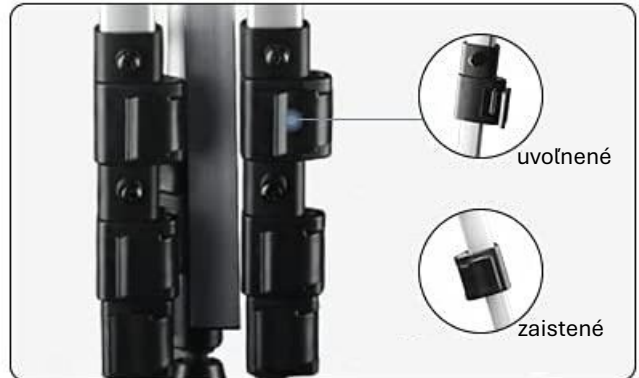
5. Uvolněte pojistku pro vysunutí horního úchytu, a nastavte ho podle výšky vašeho plátna.



6. Stojan má dvě skoby pro horní a dolní příčníky a deska může být umístěna až 38 palců (96 cm) vysoko.

464059**(SK) Návod na použitie**

1. Vyberte stojan a priečnik z tašky.



2. Uvoľnite páčky, roziahnite nohy stojana, nastavte ich do správnej polohy a zaistite.



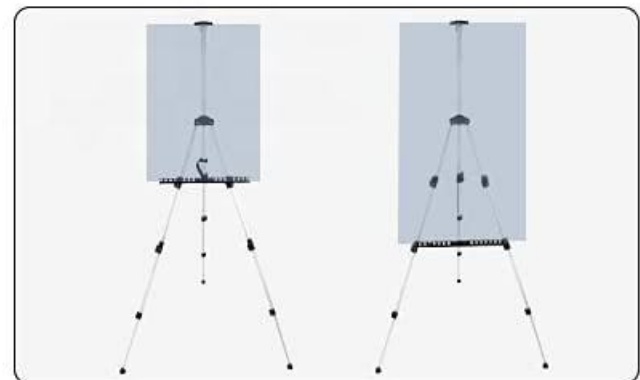
3. Skrutky závesného priečnika je možné posúvať hore a dole, stačí uvoľniť zadnú stranu pojistky.



4. Vyrovnajte otvory a zaveste priečku.



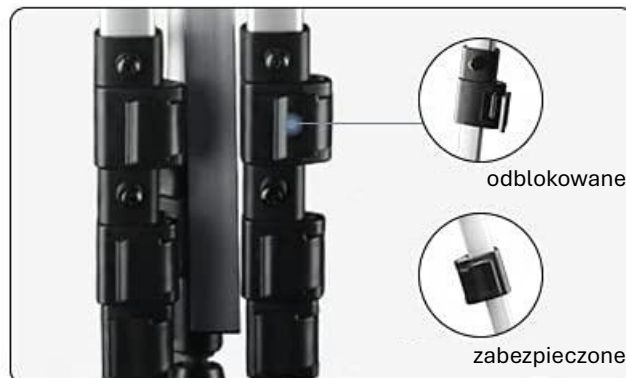
5. Uvoľnite poistku pre vysunutie horného úchytu, a nastavte ho podľa výšky vášho plátna.



6. Stojan má dve skoby pre horné a dolné piečniky a doska môže byť umiestnená až 38 palcov (96 cm) vysoko.

464059**(PL) Instrukcja obsługi**

1. Wyjmij statyw i poprzeczkę z torby.



2. Poluzuj dźwignie, rozsuń nogi statywu, ustaw je w odpowiednim położeniu i zablokuj.



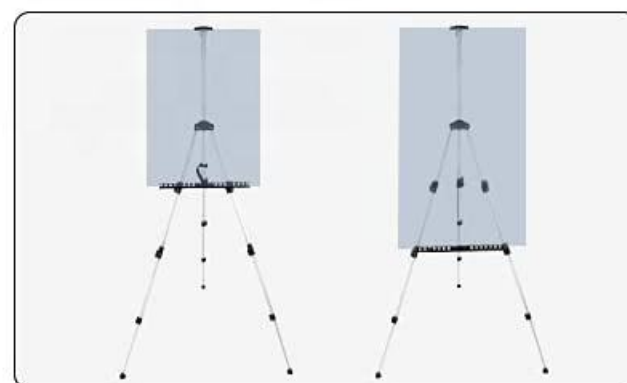
3. Śruby poprzeczki do zawieszenia można przesuwając w górę i w dół – wystarczy poluzować tylną część blokady.



4. Wyrównaj otwory i zawieś poprzeczkę.



5. Odblokuj zabezpieczenie, aby wysunąć górny uchwyt, a następnie dostosuj go do wysokości płótna.



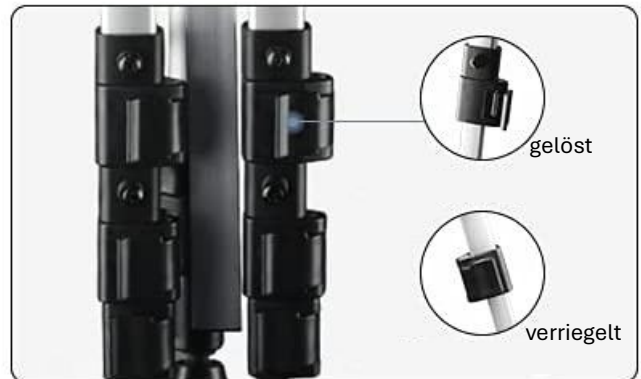
6. Statyw posiada dwa uchwyty na górną i dolną poprzeczkę, a płytę można ustawić na wysokości do 96 cm (38 cali).

464059

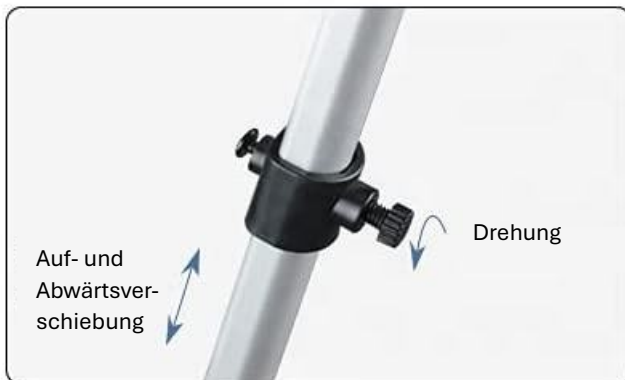
(DE) Betriebsanleitung



1. Ständer und Querstrebe aus der Tasche nehmen.



2. Hebel lösen, die Beine des Ständers auseinanderziehen, in die richtige Position bringen und verriegeln.



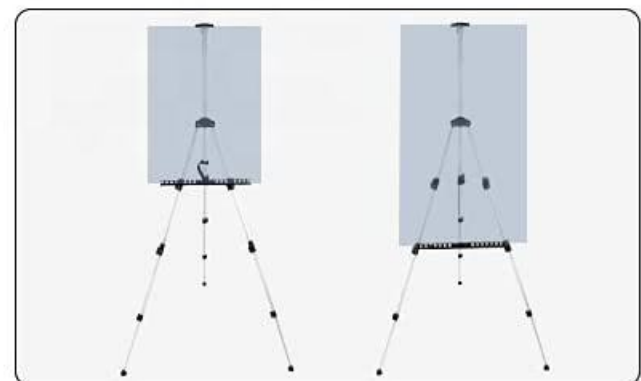
3. Die Schrauben der Aufhänge-Querstrebe lassen sich nach oben und unten verschieben; dazu einfach die Rückseite der Verriegelung lösen.



4. Die Öffnungen ausrichten und die Querstrebe einhängen.



5. Die Verriegelung zum Ausziehen der oberen Halterung lösen und diese entsprechend der Höhe Ihrer Tafel einstellen.



6. Der Ständer hat zwei Haken für die obere und untere Querstrebe, und die Tafel kann bis zu einer Höhe von 38 Zoll (96 cm) angebracht werden.