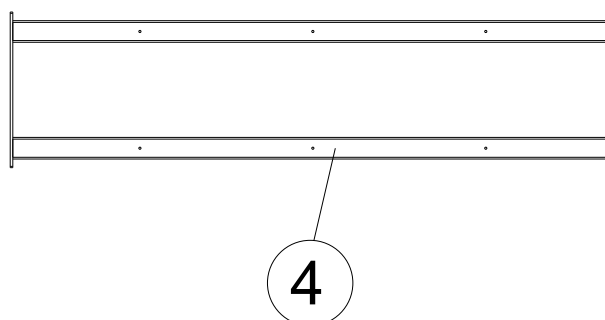
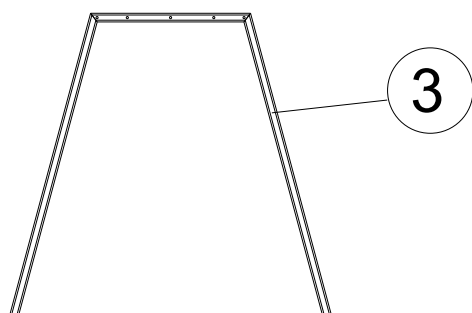
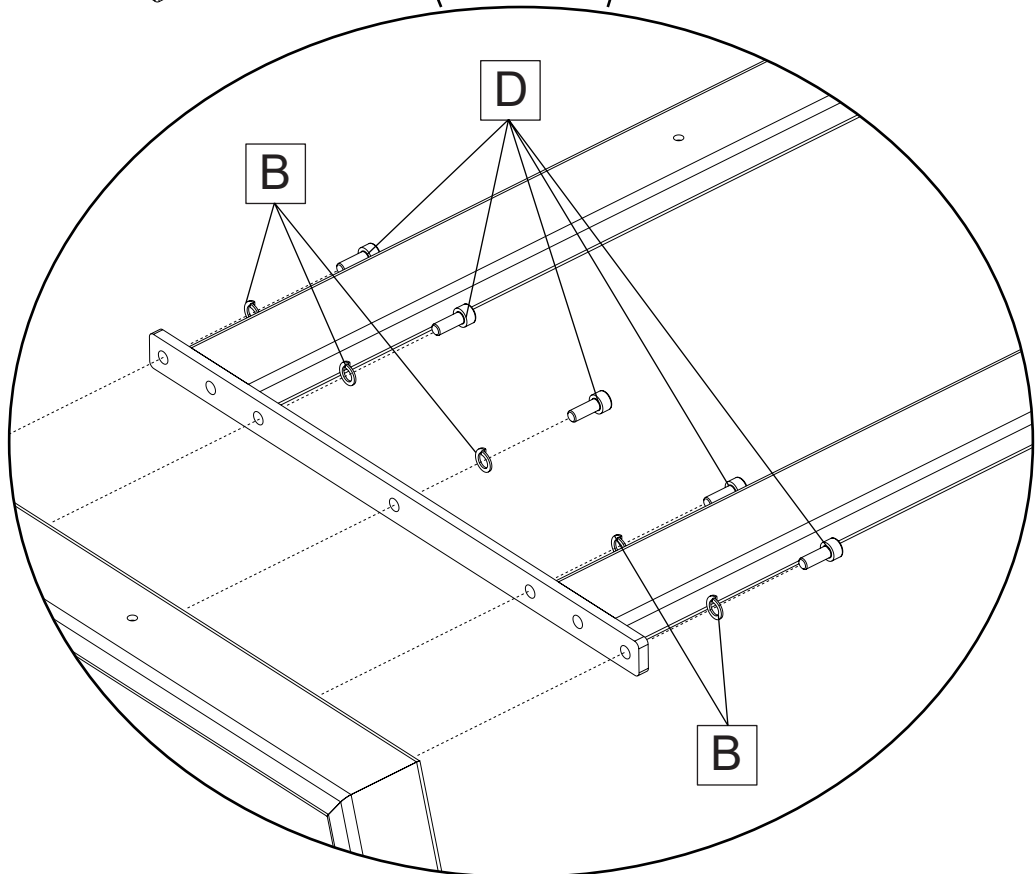
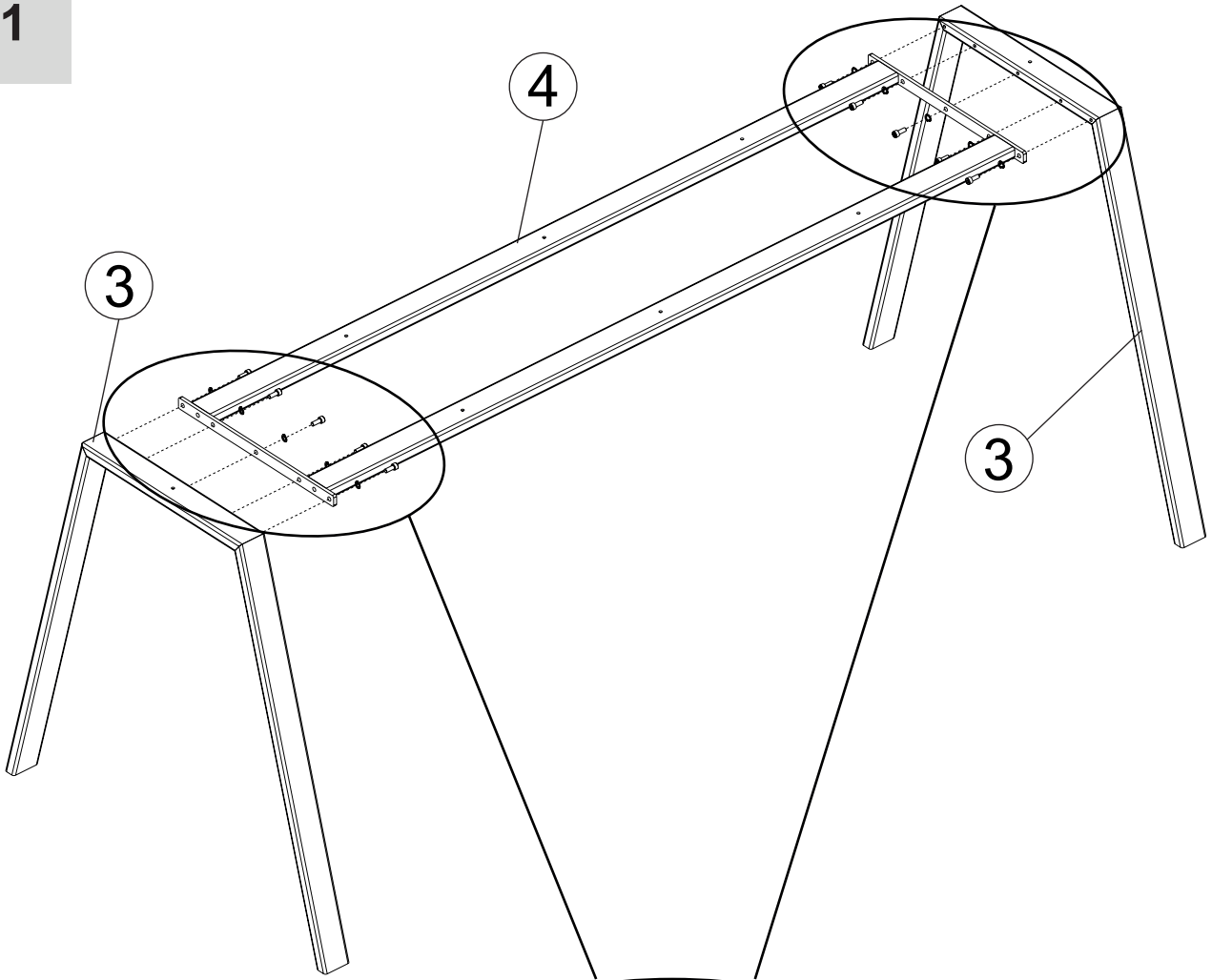
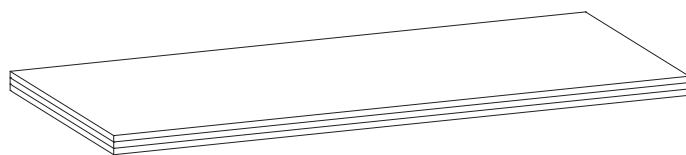

Ø8 × 35		Ø3,5 × 16	Ø6 × 16
A 4x	B 10x	C 8x	D 10x



1



2 3 varianty montáže středové části stolové desky

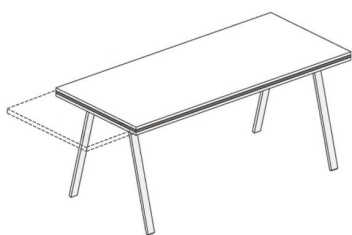


Stolová deska se skládá ze tří desek. Středovou desku lze nainstalovat do několika poloh a rozšířit si tak pracovní plochu.

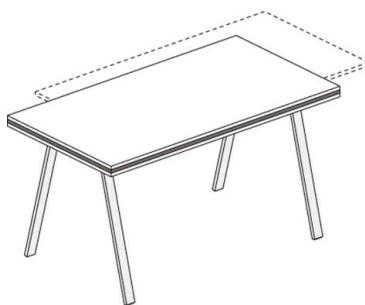
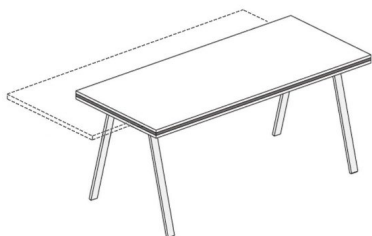
1. varianta



2. varianta

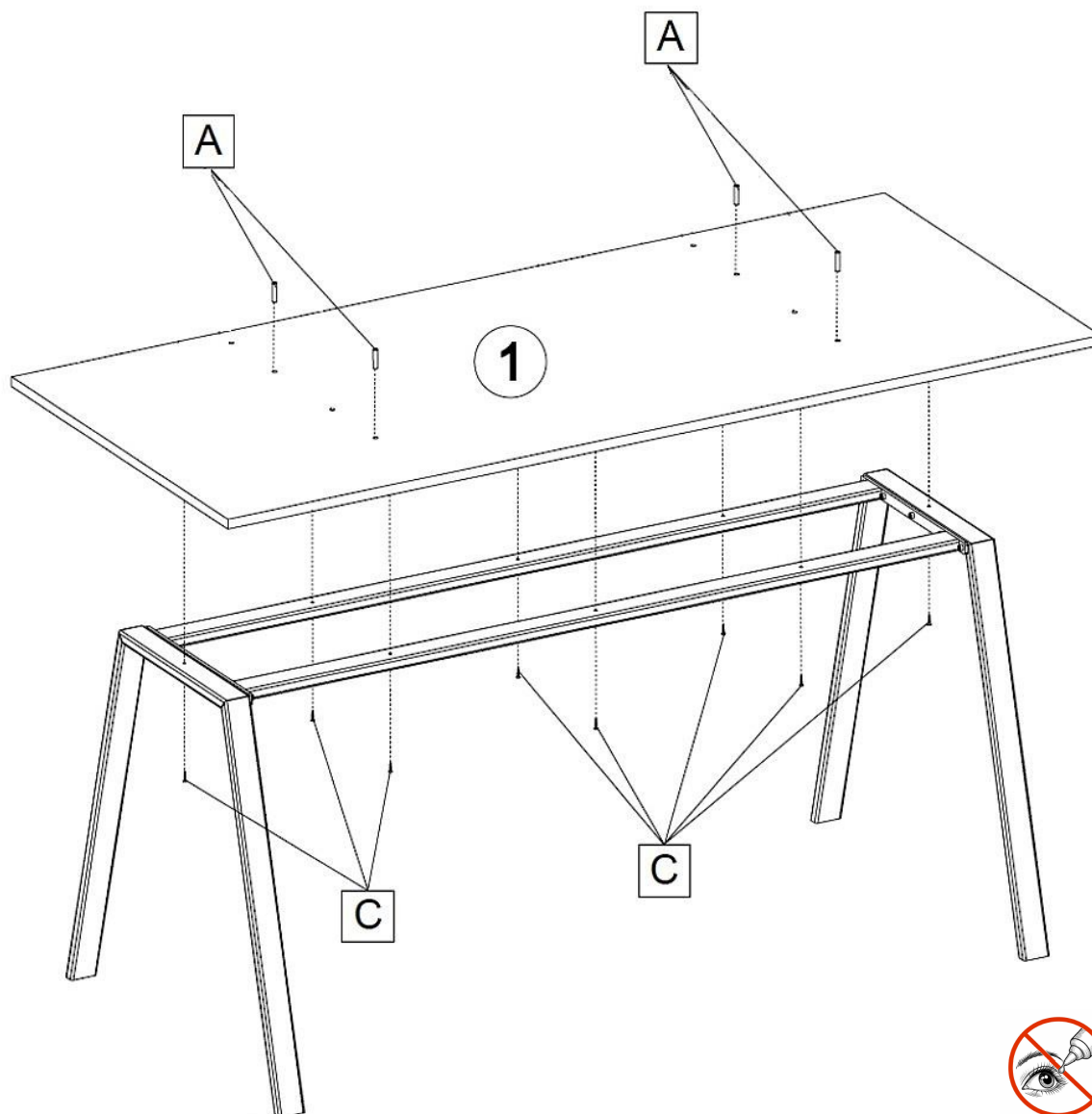
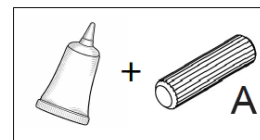


3. varianta



Zrcadlovým převrácením středové desky lze nainstalovat jak pravou, tak levou verzi stolu.

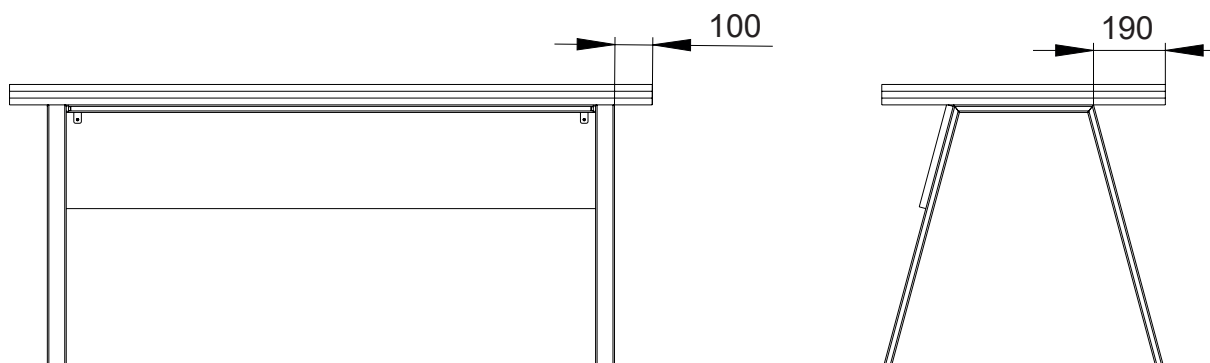
3 Montáž stolové desky - varianta č. 1

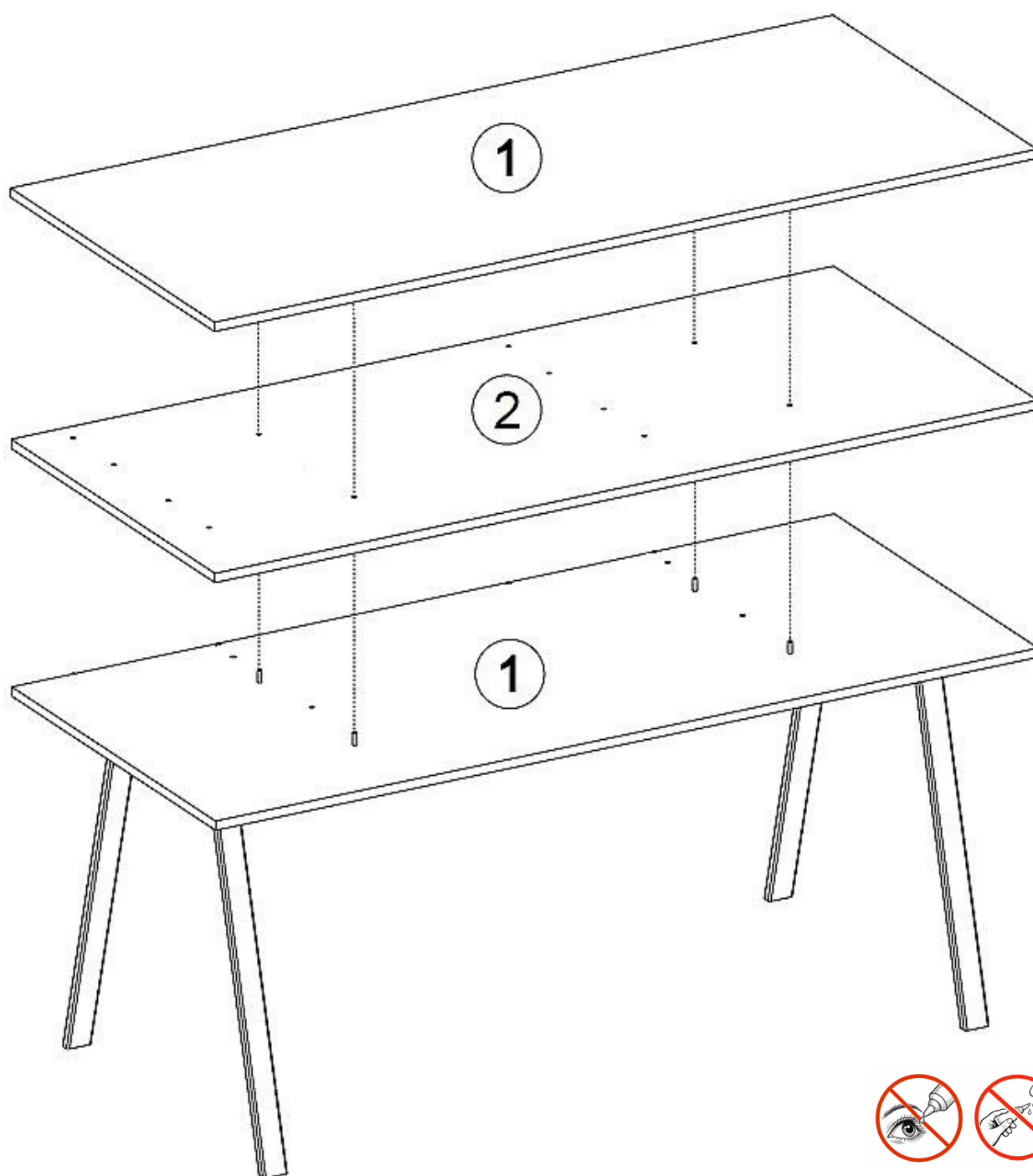
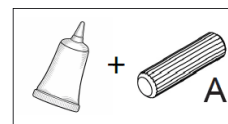


Postup montáže:

Do spodní desky (1) vložte kolíky (A).

Pokud chcete měnit umístění středové stolové desky (2), kolíky nelepte.



**Postup montáže:**

Do spodní desky (1) vložte kolíky (A), poté na ni nasadte středovou desku (2) a nakonec zaklapněte horní deskou (3).

Při montáži varianty č. 2 nebo varianty č. 3 středovou desku posuňte dle preferovaného umístění.

Pokud chcete měnit umístění středové stolové desky (2), kolíky nelepte.

Zrcadlovým převrácením středové desky lze nainstalovat jak pravou, tak levou verzi stolu.

