

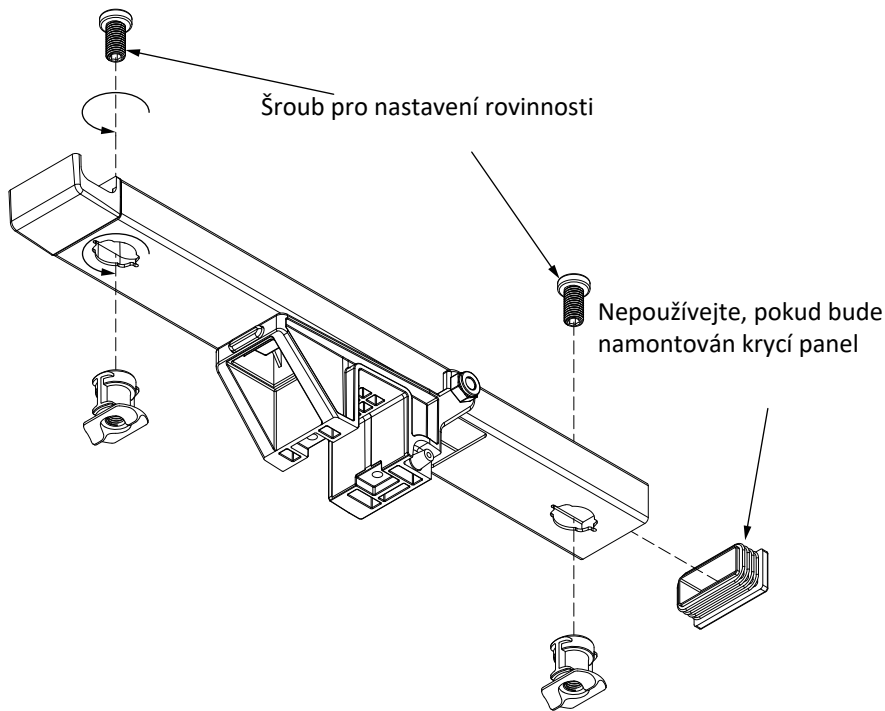
568024-568071

NÁVOD K MONTÁŽI STOLU

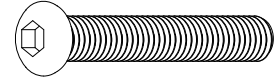


NÁVOD K MONTÁŽI STOLU

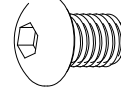
1 Montáž mechanismu (x 2pz)



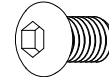
A - 4x M6x40



B - 4x M10x15



C - 2x M6x10



D - 2x M6x10



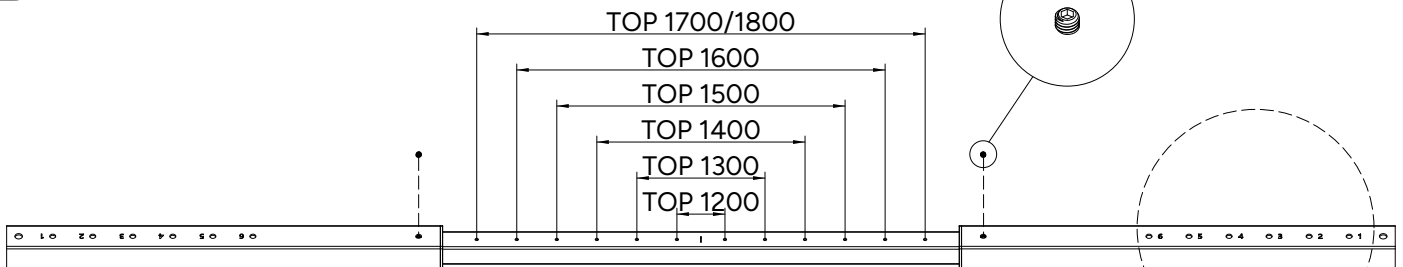
E - 3x 4,8x9,5



F - 4x 5,0x50

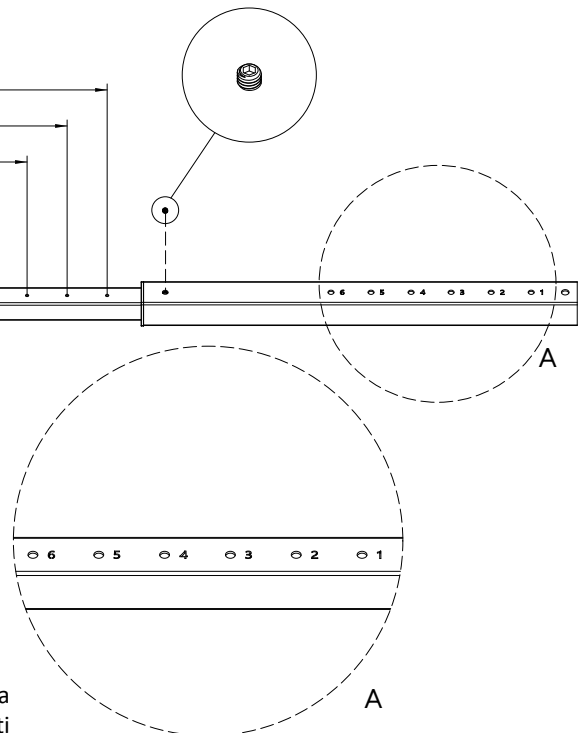


2 Nastavení teleskopického nosníku



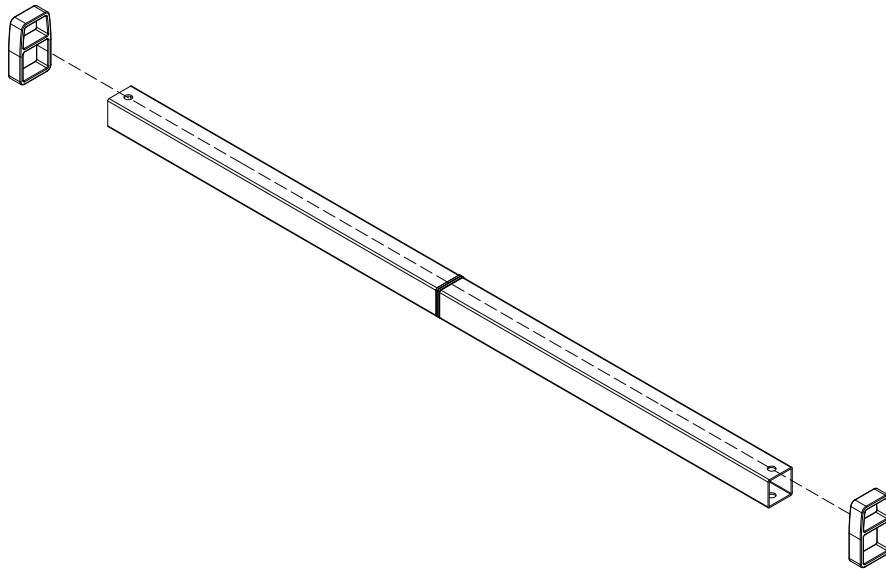
Pro nastavení délky teleskopického nosníku povolte stavěcí šrouby a umístěte dvě vnější trubky do polohy odpovídající požadované velikosti horní části uvedené níže (6 dostupných pozic)

Dvě části mechanismu, které jsou připojeny k nosníku, musí být sestaveny na pozicích (od 1 do 6 – detail A), které odpovídají konkrétní velikosti horní části (viz krok 6 návodu k montáži), jak je uvedeno v následujícím grafu.



1	TOP 1200
2	TOP 1300
3	TOP 1400
4	TOP 1500
5	TOP 1600
6	TOP 1700/1800

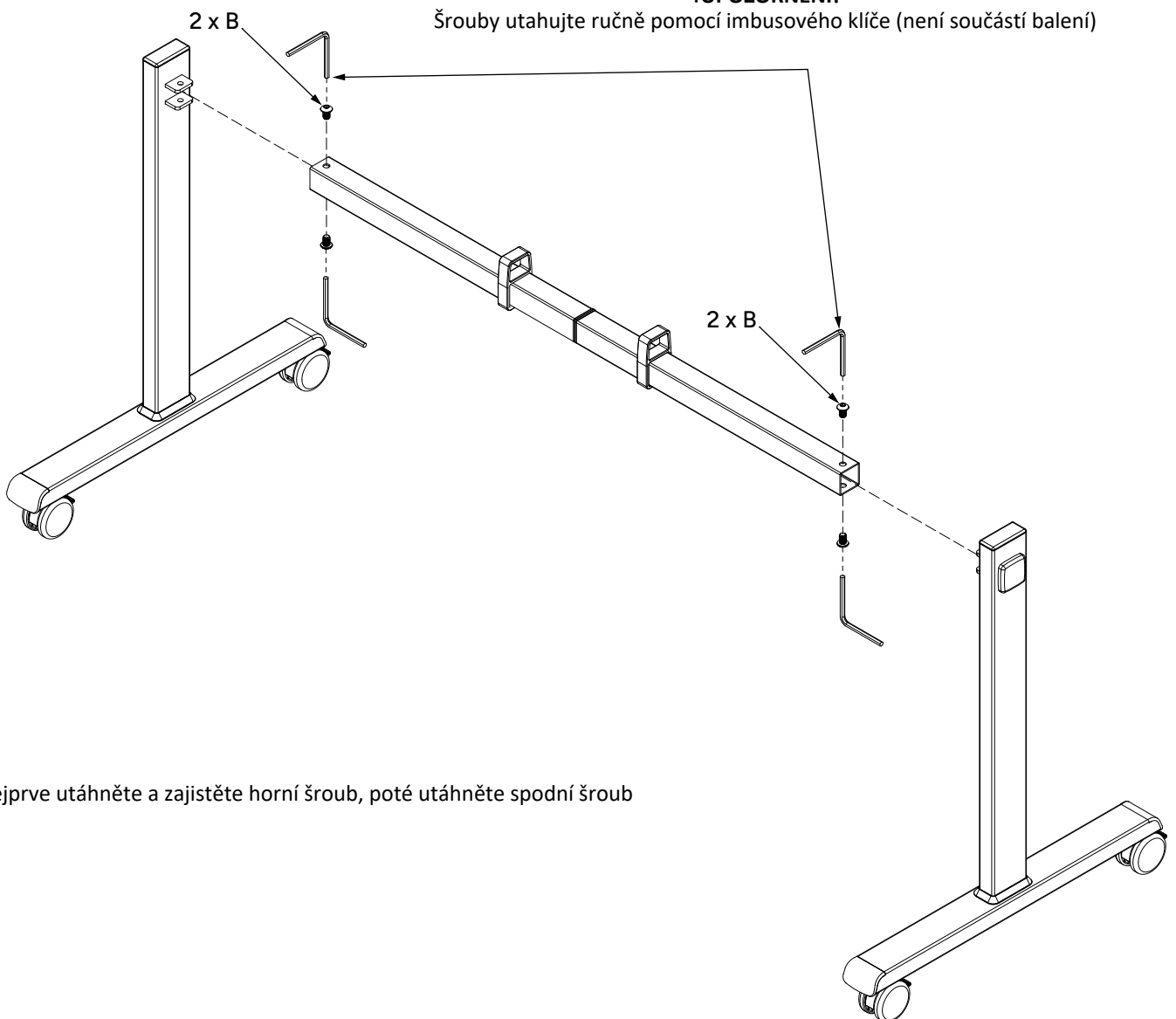
3 Montáž horní podpěry



4 Montáž nohou

!UPOZORNĚNÍ!

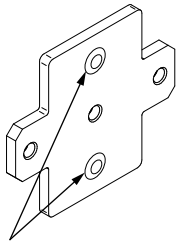
Šrouby utahujte ručně pomocí imbusového klíče (není součástí balení)



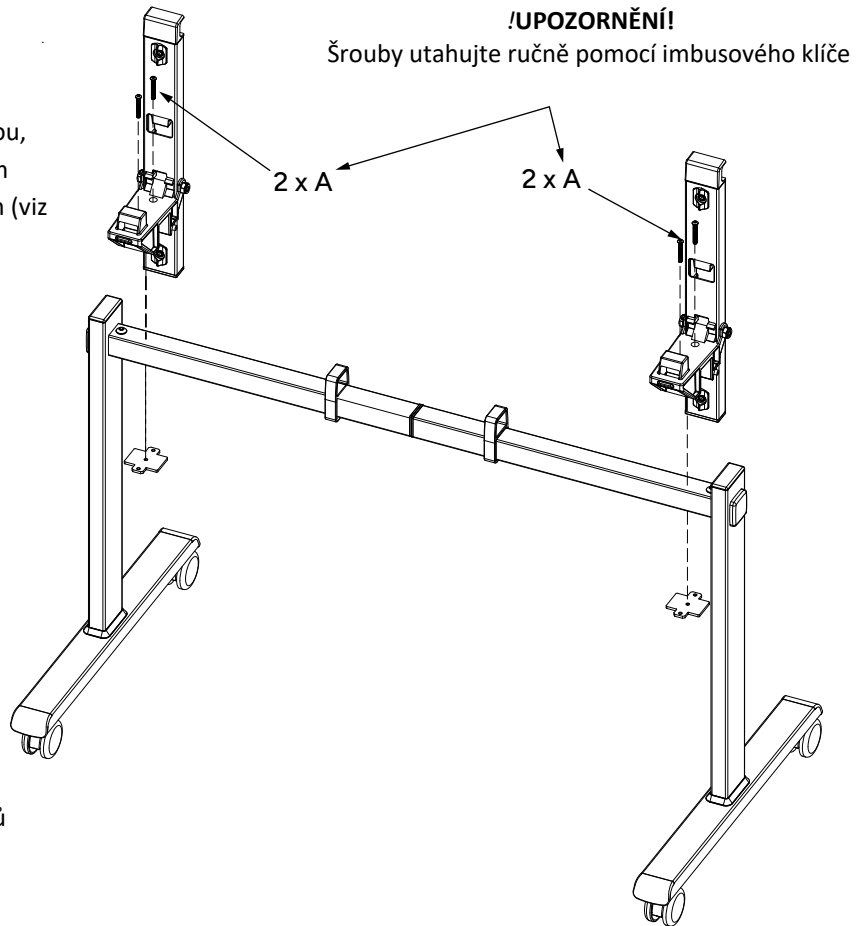
Nejprve utáhněte a zajistěte horní šroub, poté utáhněte spodní šroub

5 Montáž mechanismu (pohled shora)

Namontuje mechanismus na nosník s deskou, ale nedotahujte šrouby před vycentrováním samotného mechanismu stavěcím šroubem (viz bod 6)



Důležitá poznámka: strana s tloušťkou vyznačenou na výkresu musí směřovat dolů



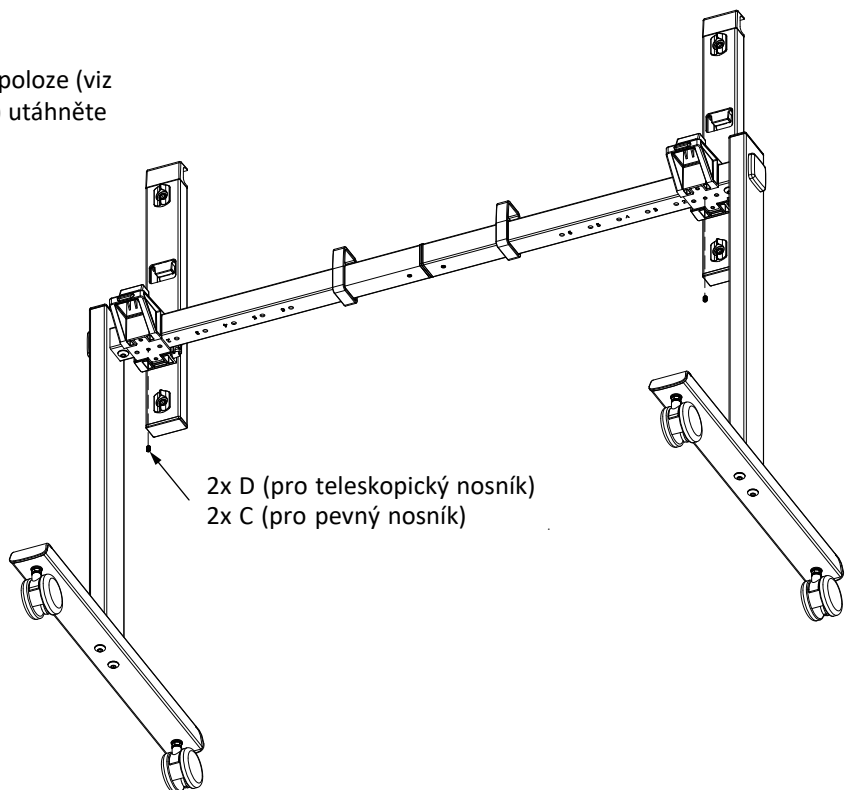
6 Montáž mechanismu (pohled zdola)

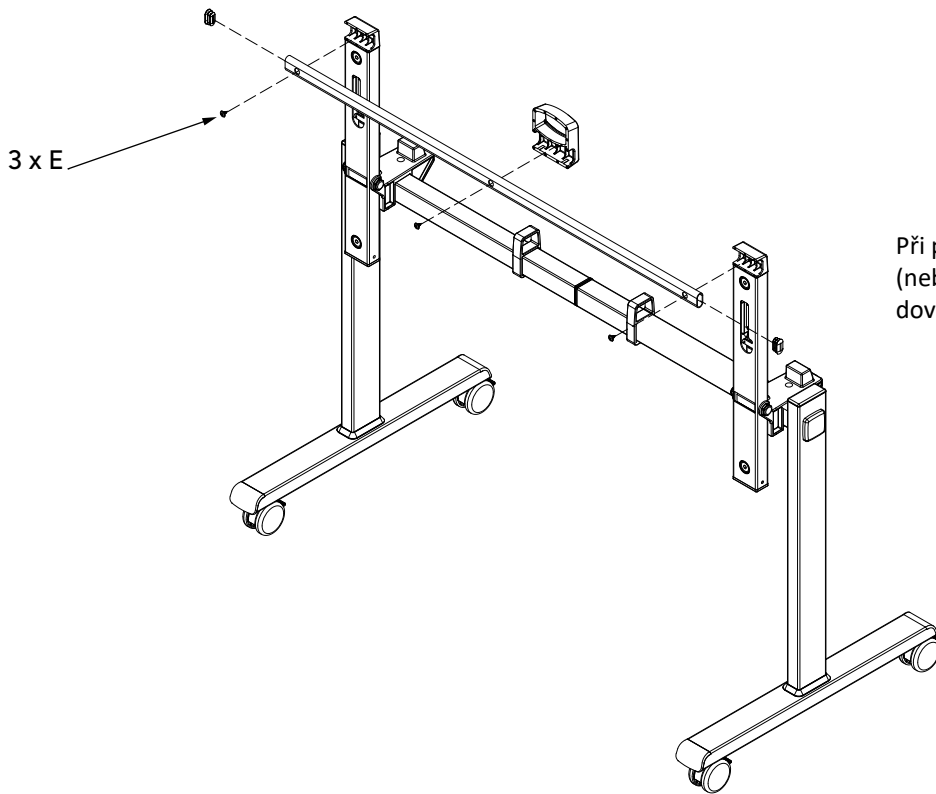
Teleskopický nosník

Po upevnění stavěcího šroubu ve správné poloze (viz bod 2 – nastavení teleskopického nosníku) utáhněte šroub na desce

Pevný nosník

Po vycentrování desky šroubem „C“ utáhněte šrouby umístěné výše



7**Montáž odemykácí rukojeti**

Při použití horních částí hlubokých 700 mm (nebo méně) musí být rukojeť smontována dovnitř, směrem ke středu konstrukce.

8**Montáž horní části - desky**

Před utažením šroubů upravte rovinnost horní části pomocí plastového šroubu z kroku 1

