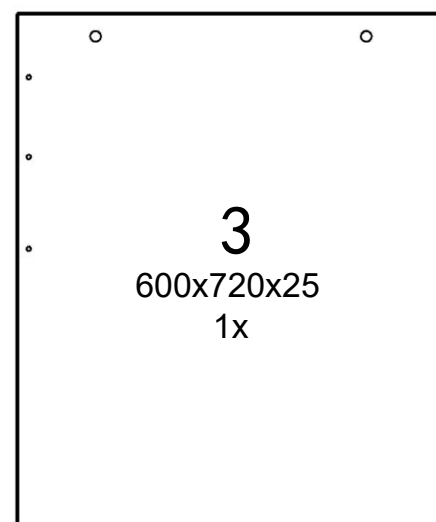
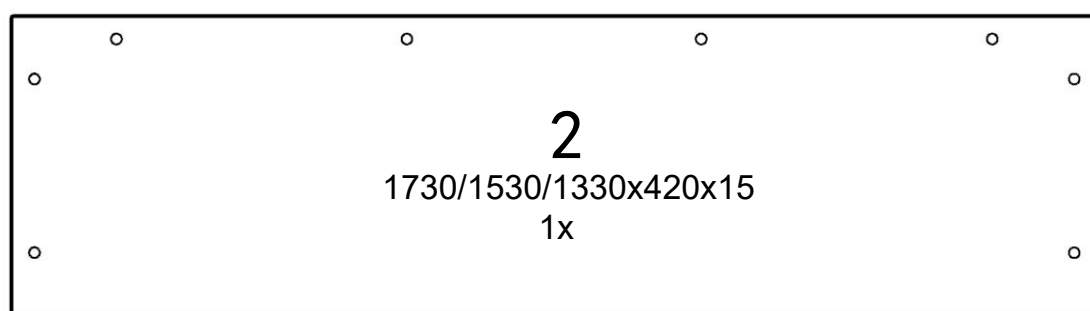
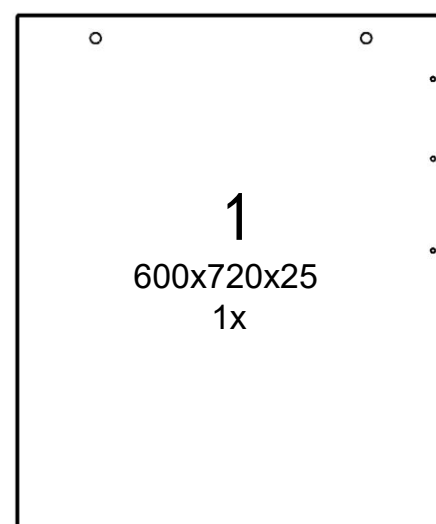
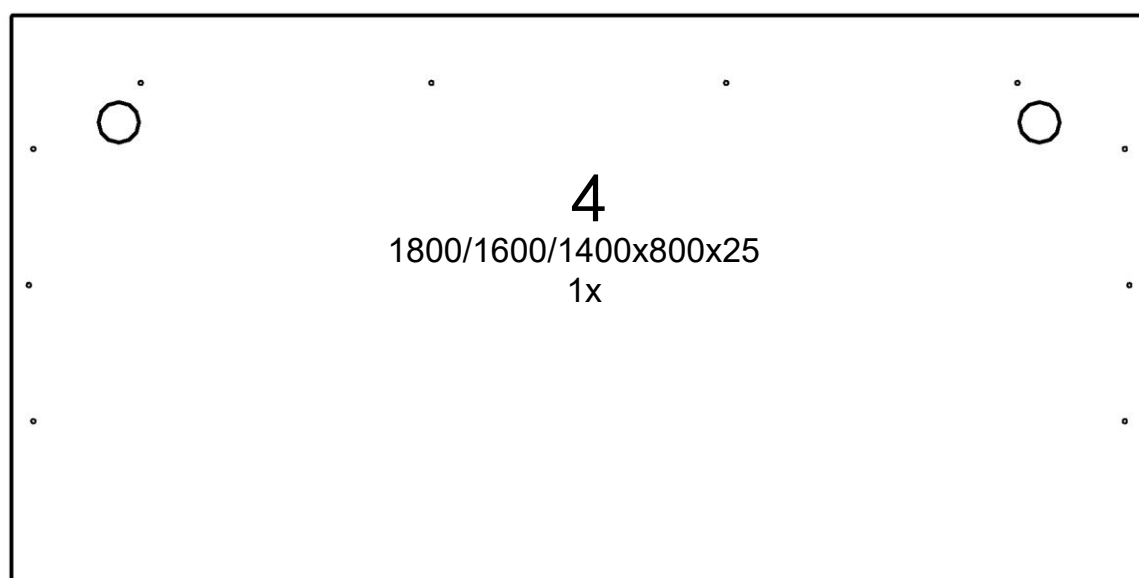
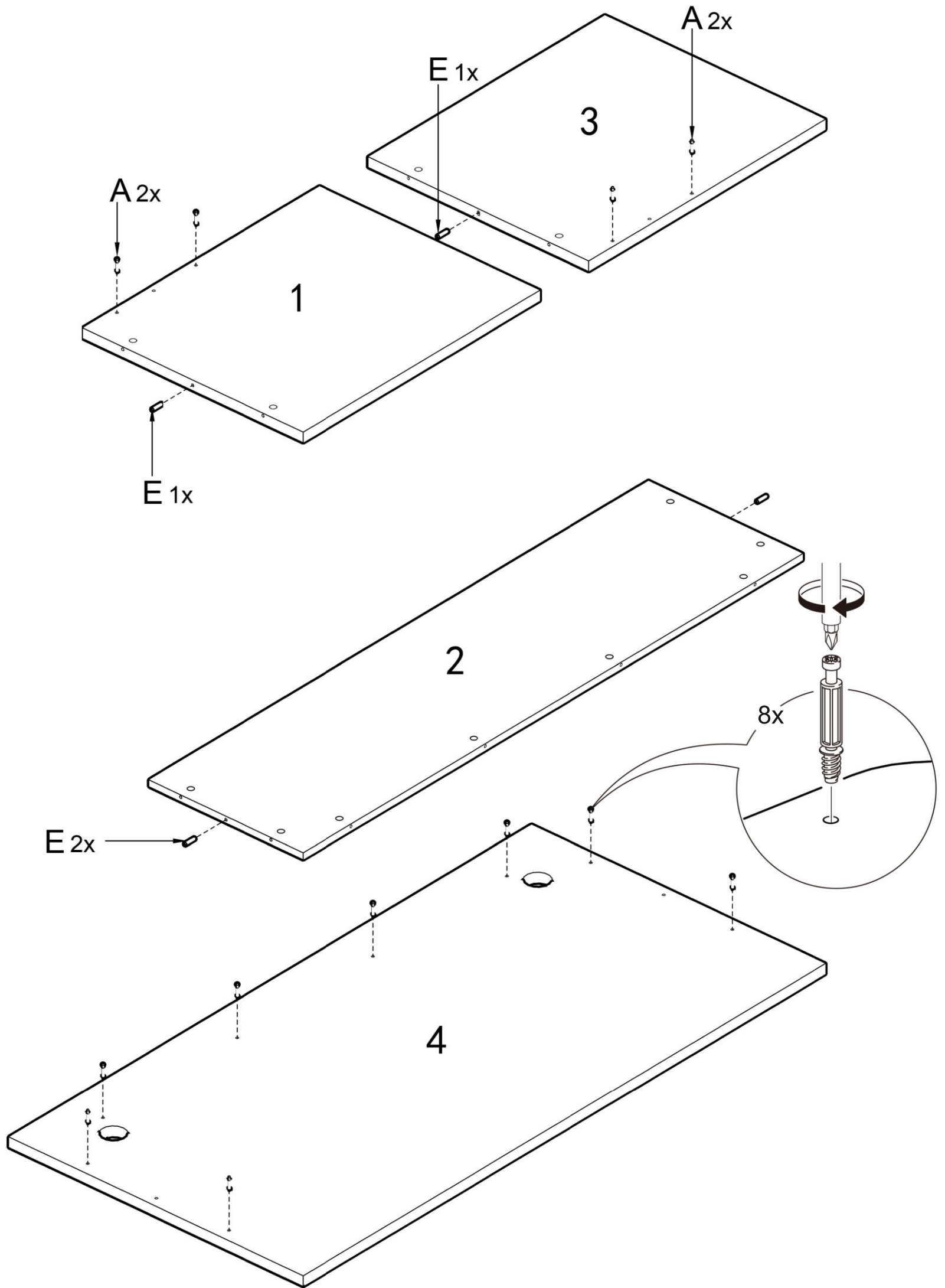
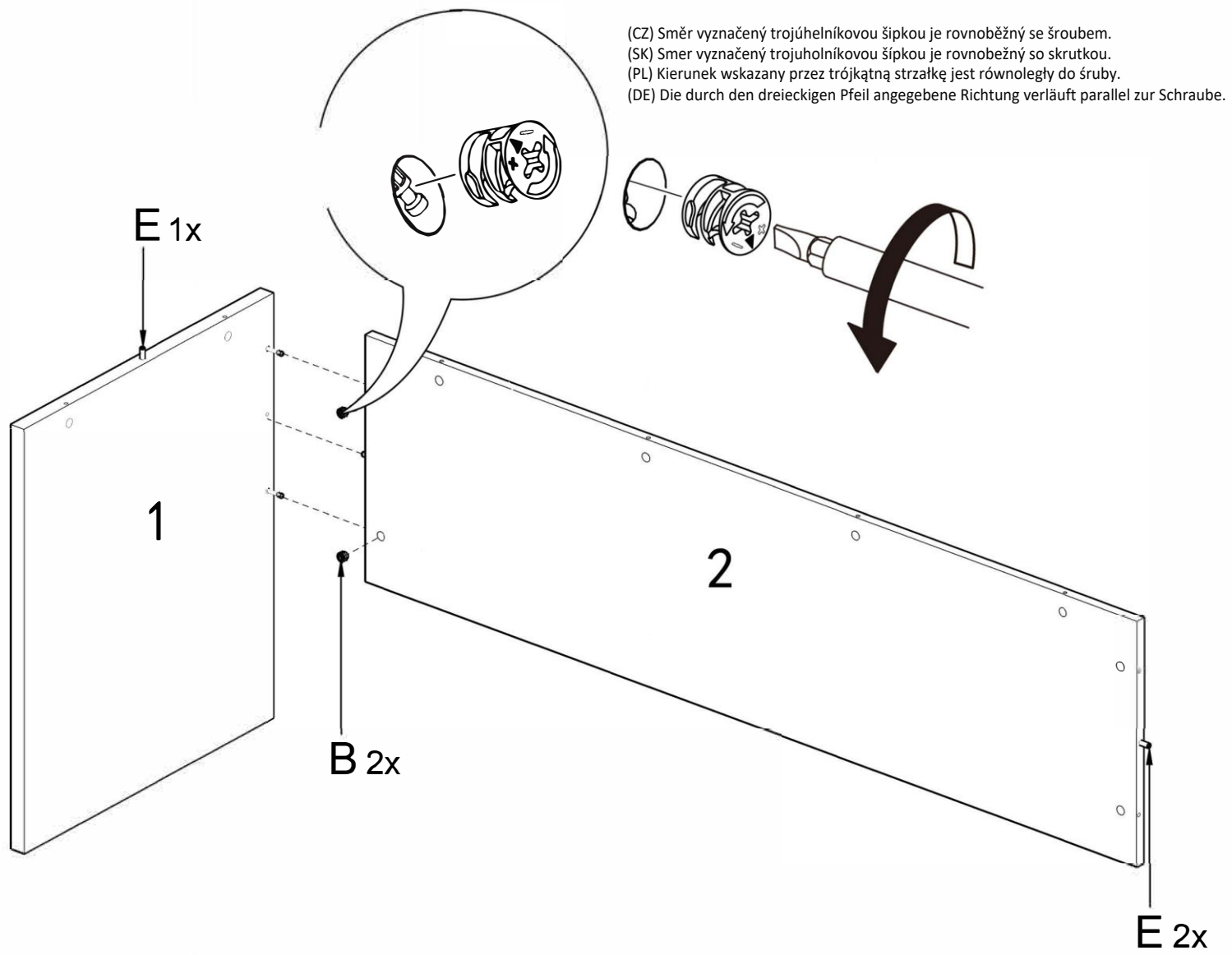
					
A	12x	B	12x	C	12x	D	2x	E	4x

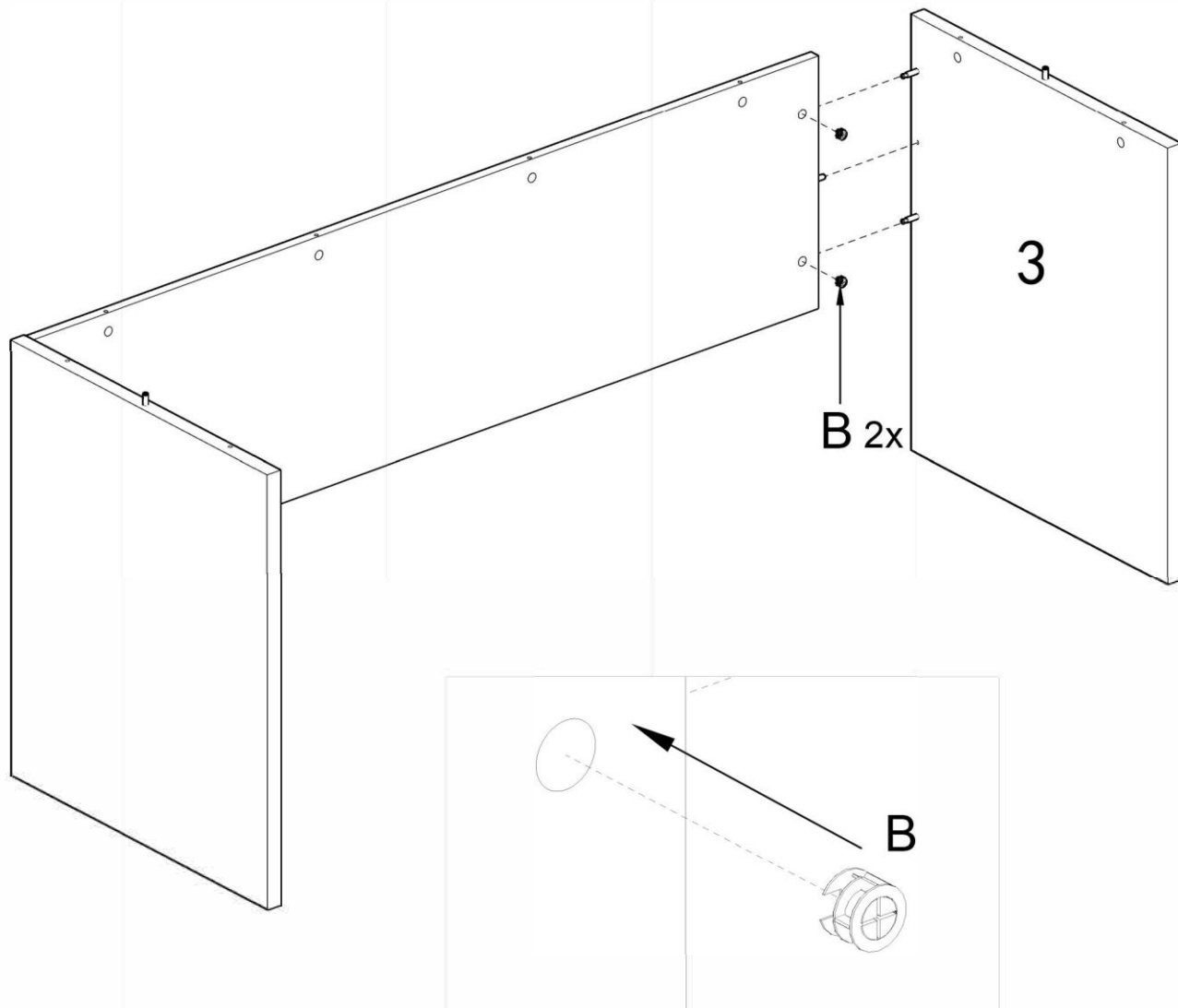




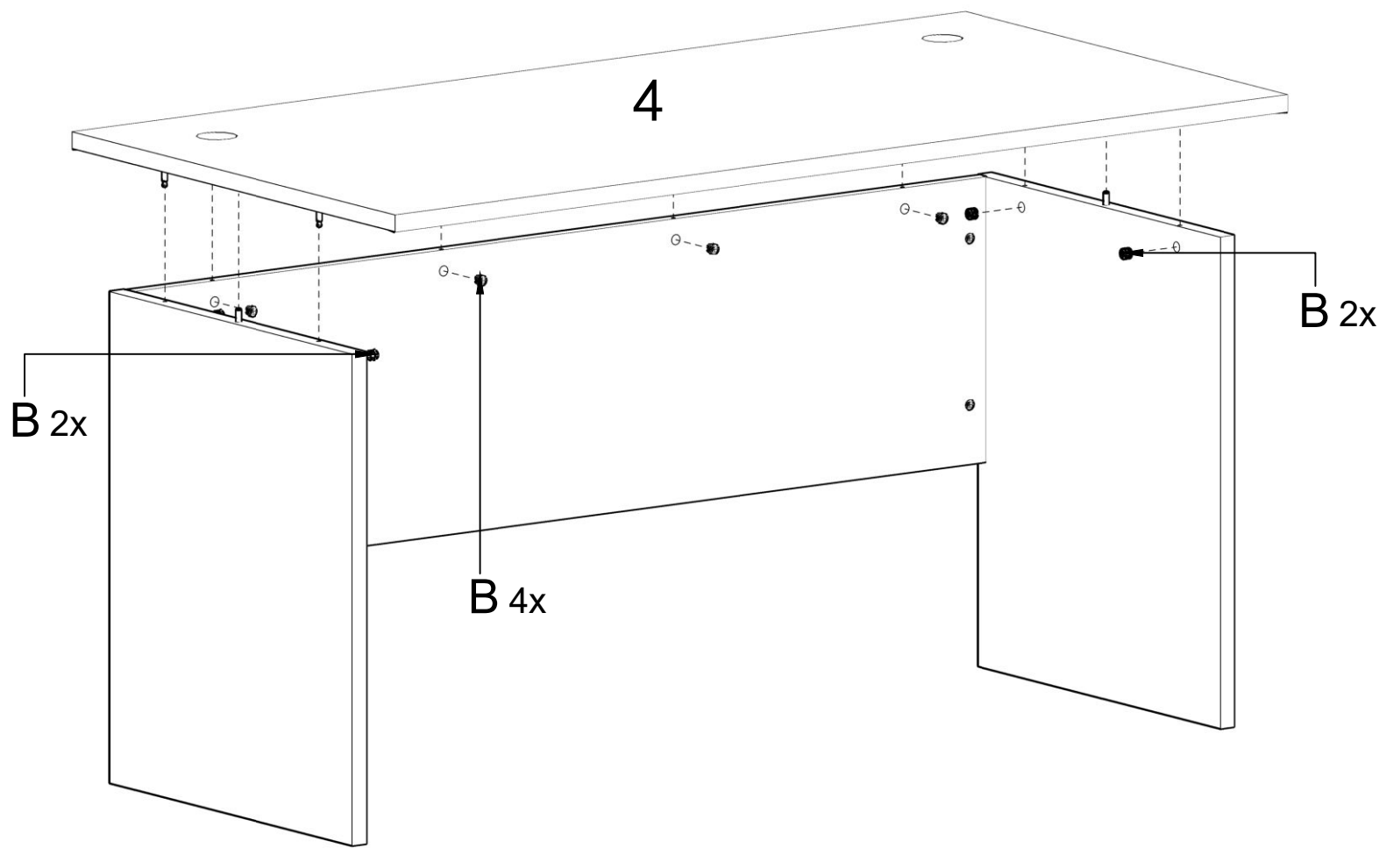
2



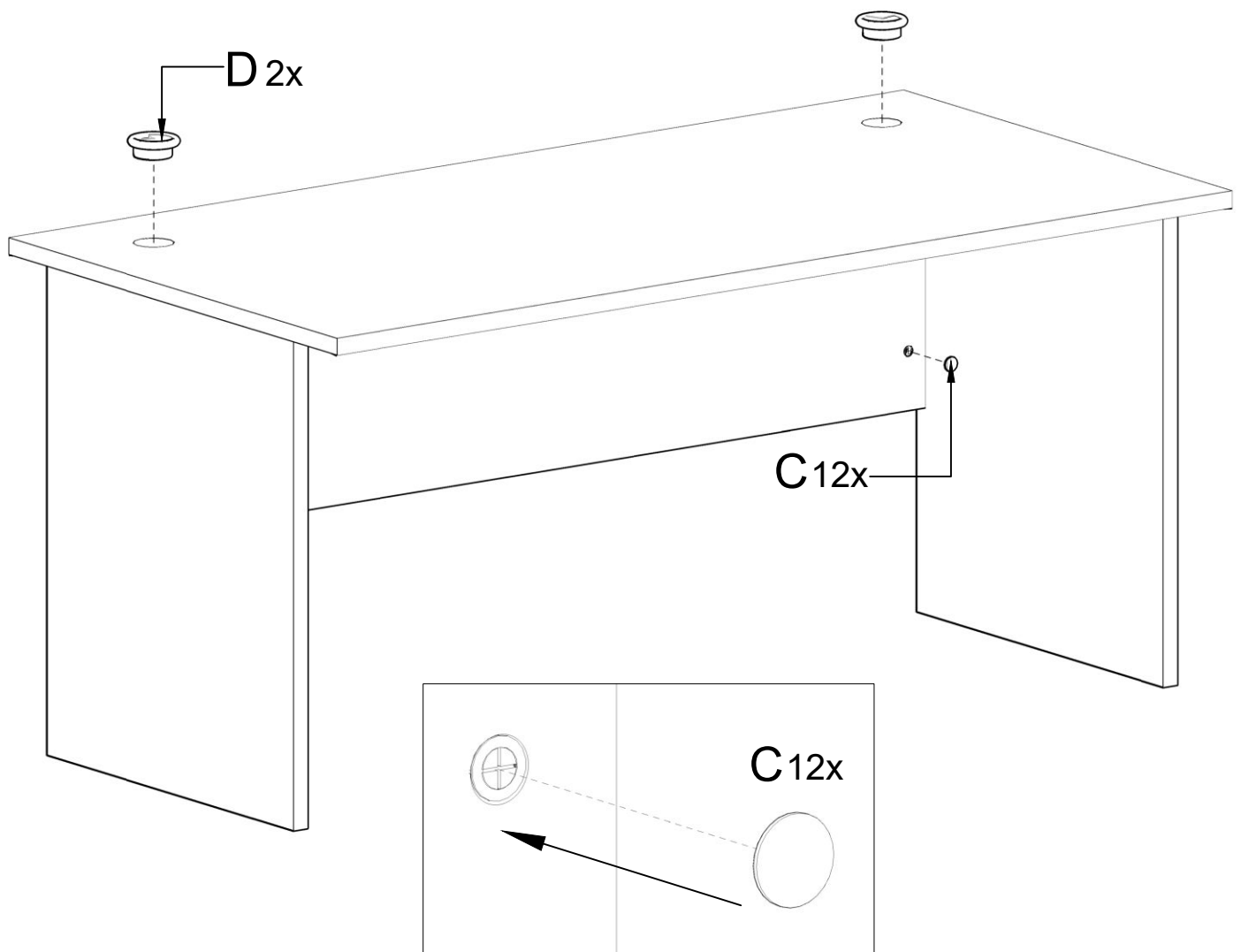
3

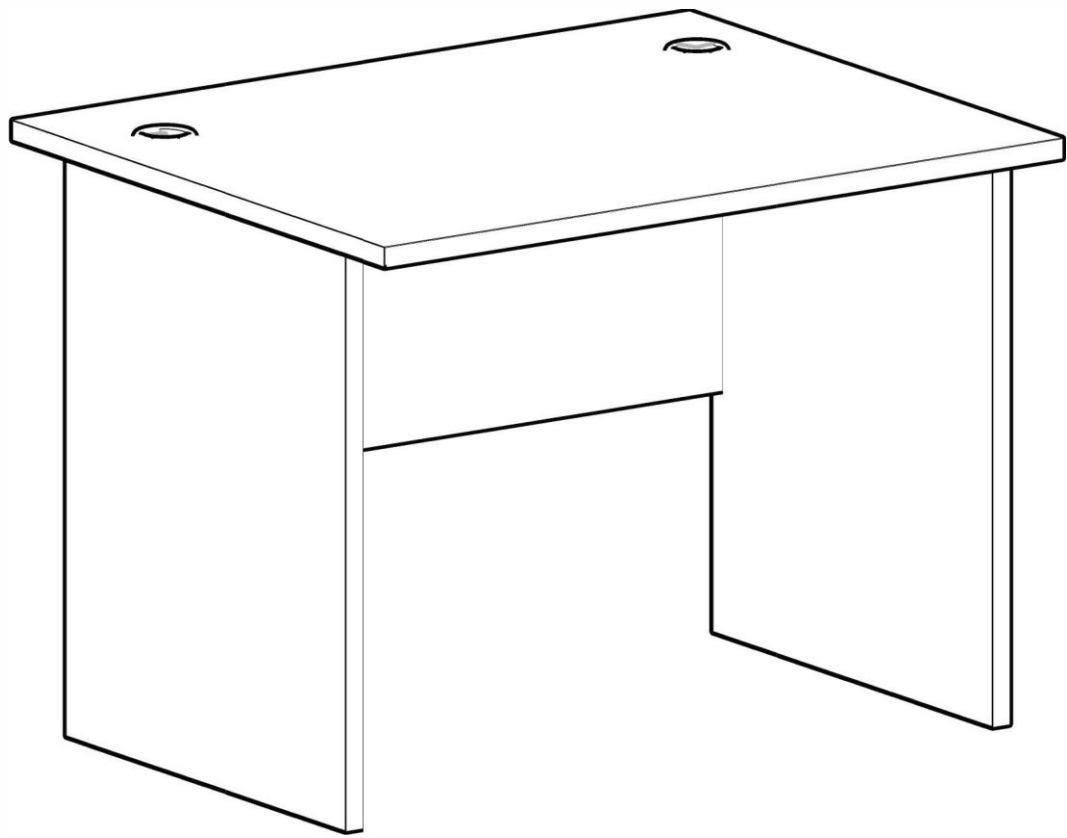


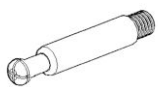




4

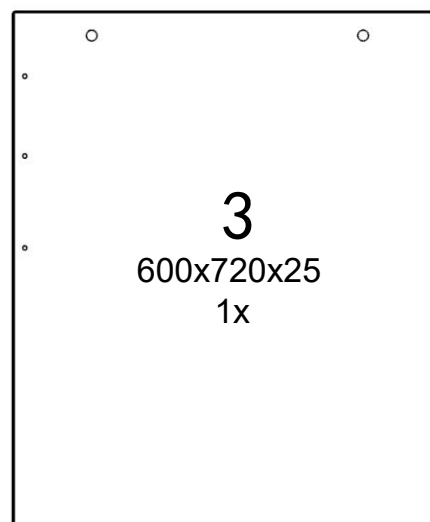
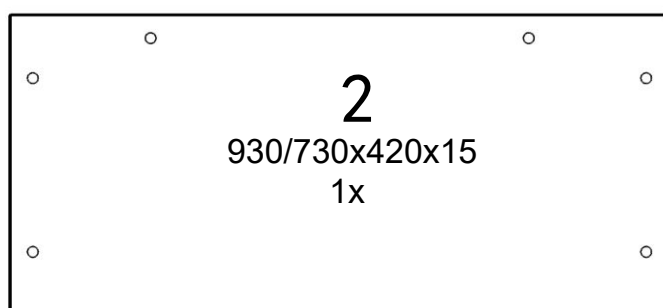
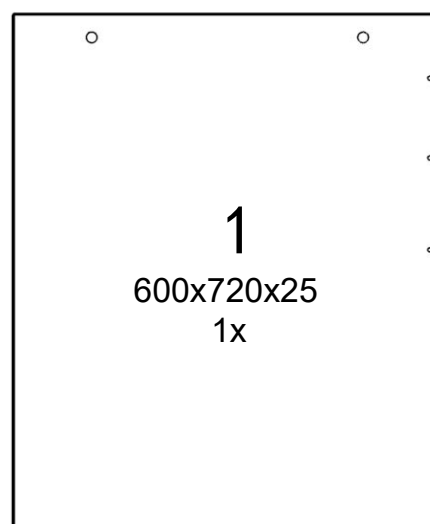
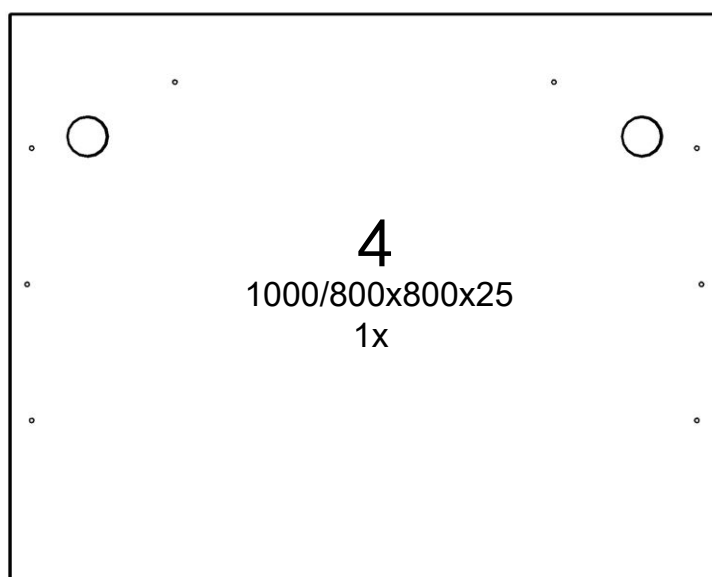


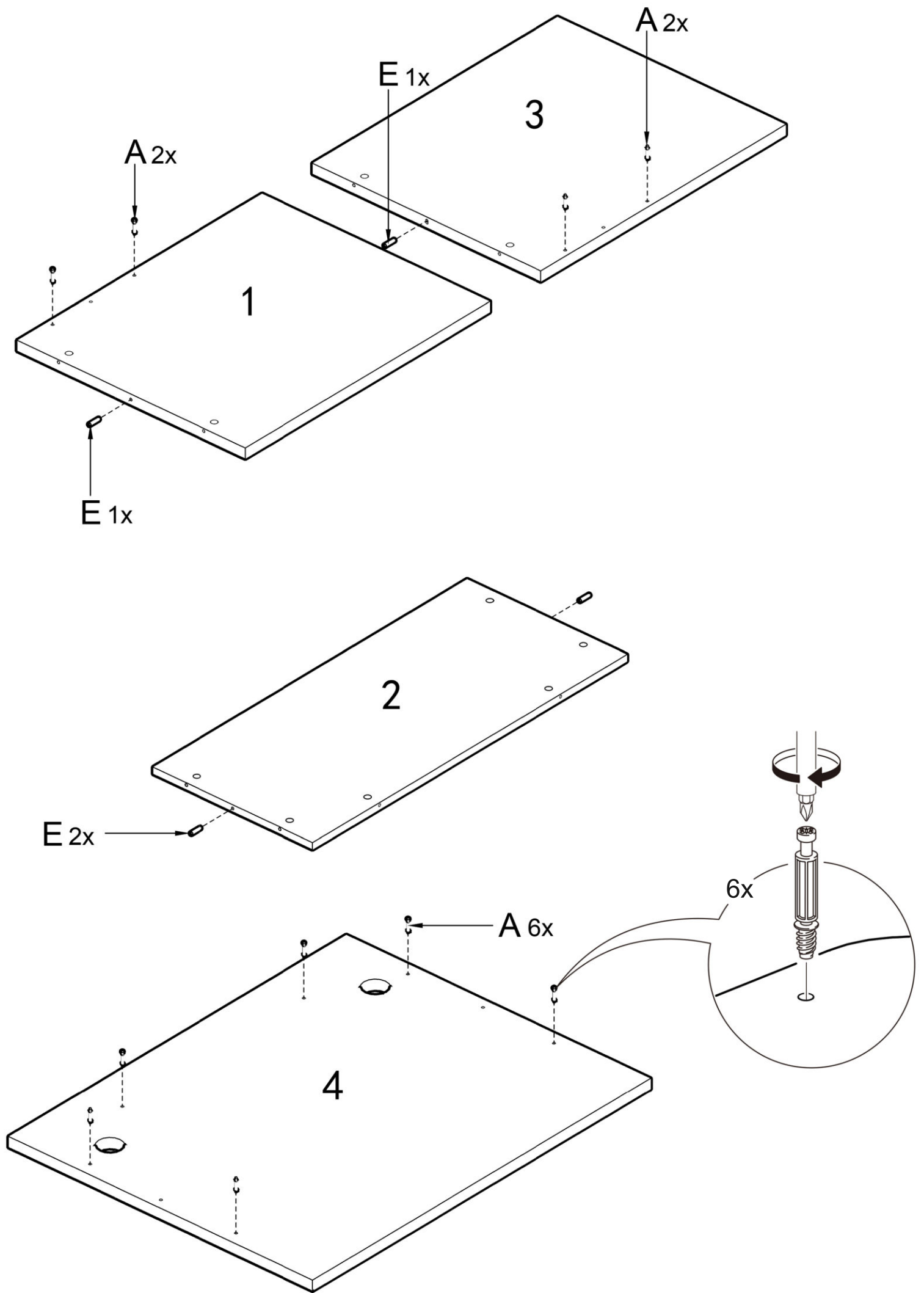
5





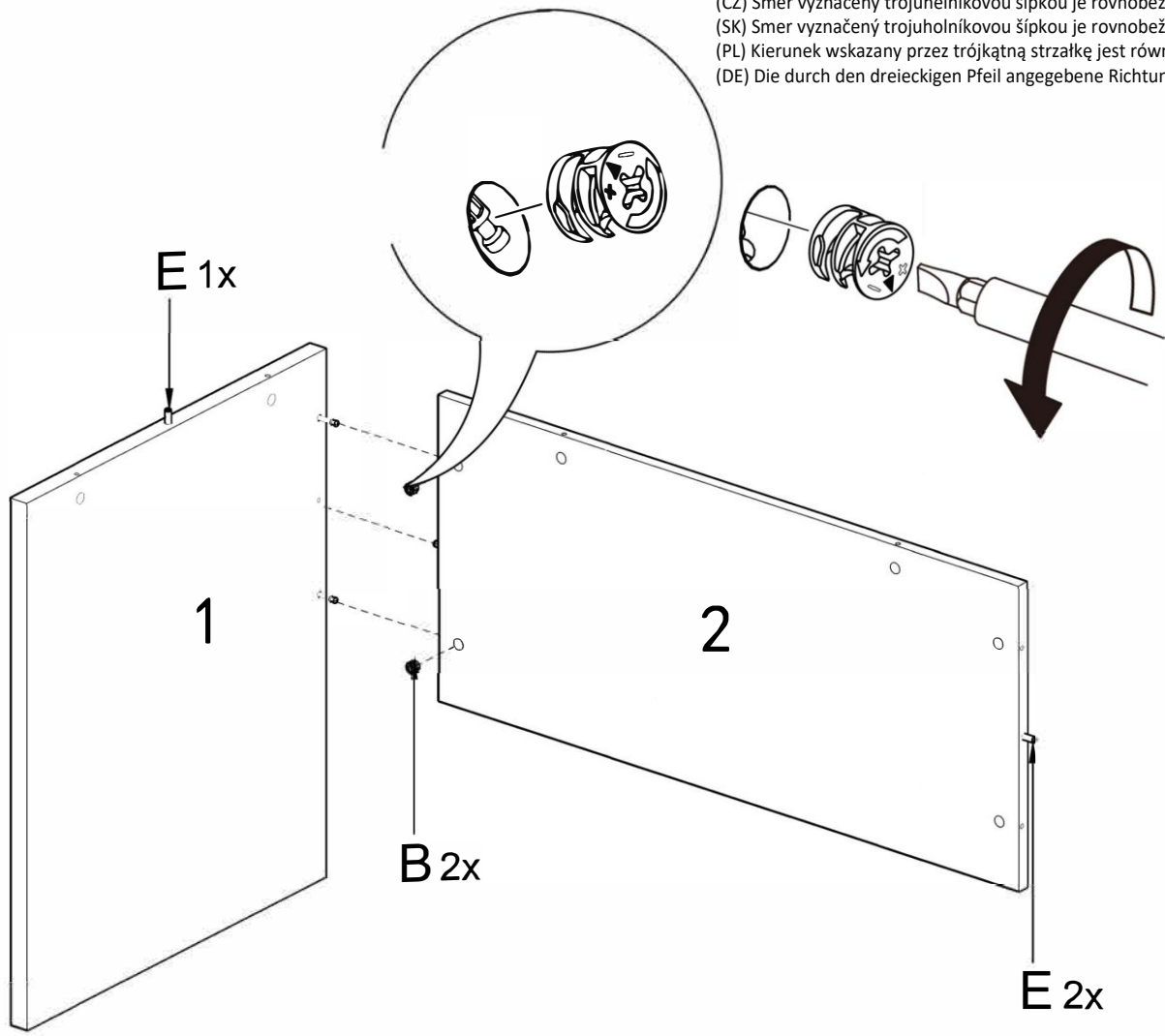
				
A 10x	B 10x	C 10x	D 2x	E 4x



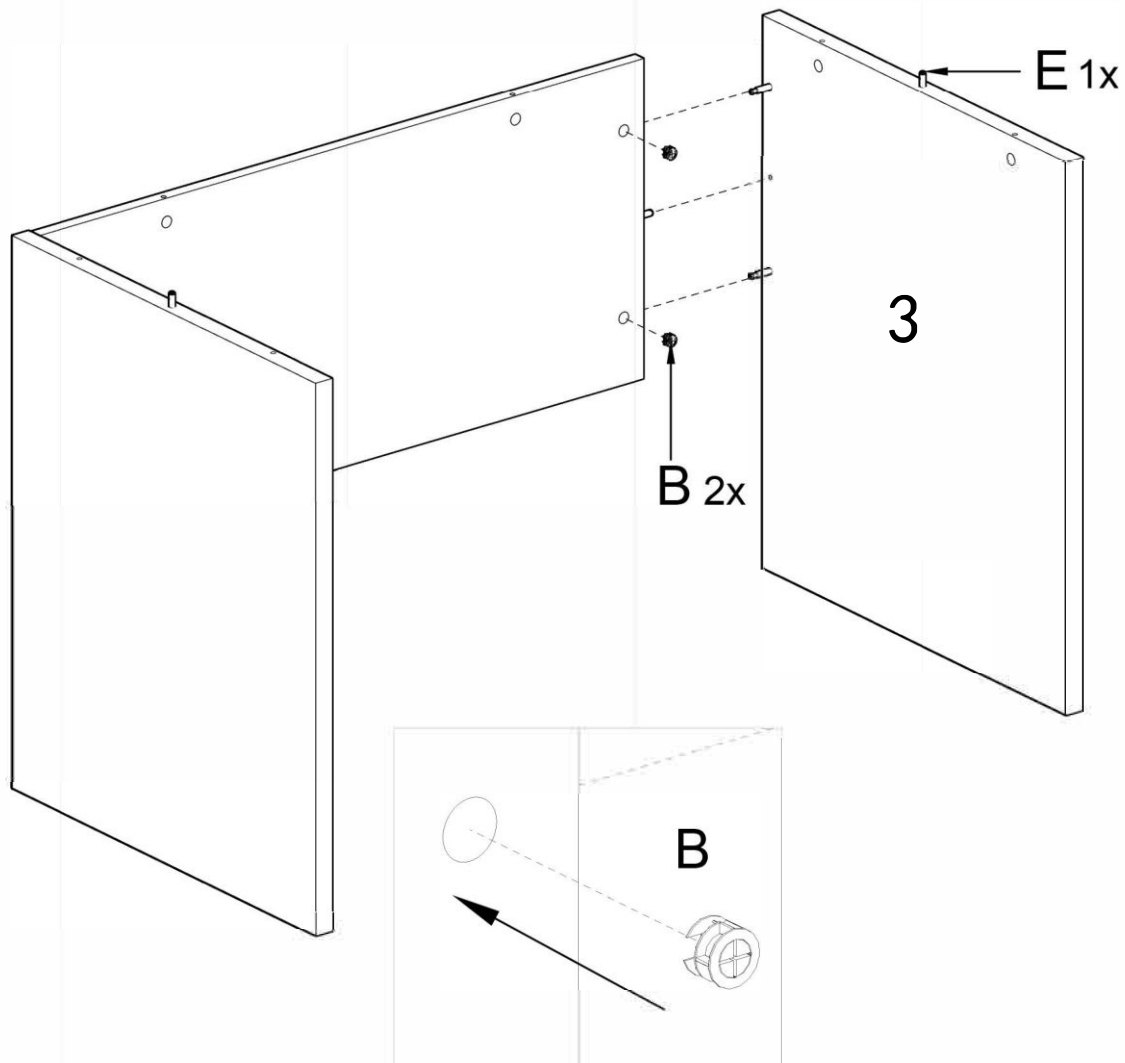


2

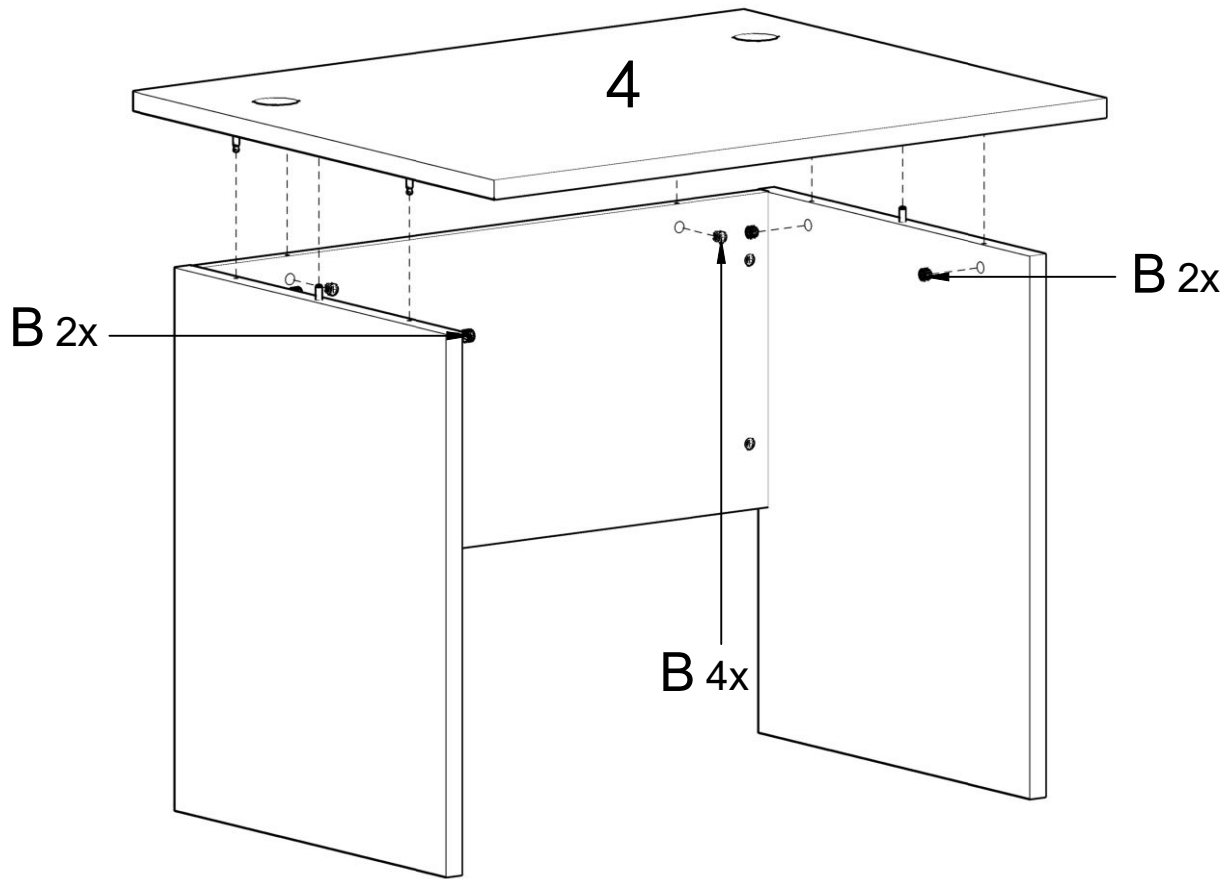
(CZ) Směr vyznačený trojúhelníkovou šipkou je rovnoběžný se šroubem.
(SK) Smer vyznačený trojuholníkovou šípkou je rovnobežný so skrutkou.
(PL) Kierunek wskazany przez trójkątną strzałkę jest równoległy do śruby.
(DE) Die durch den dreieckigen Pfeil angegebene Richtung verläuft parallel zur Schraube.



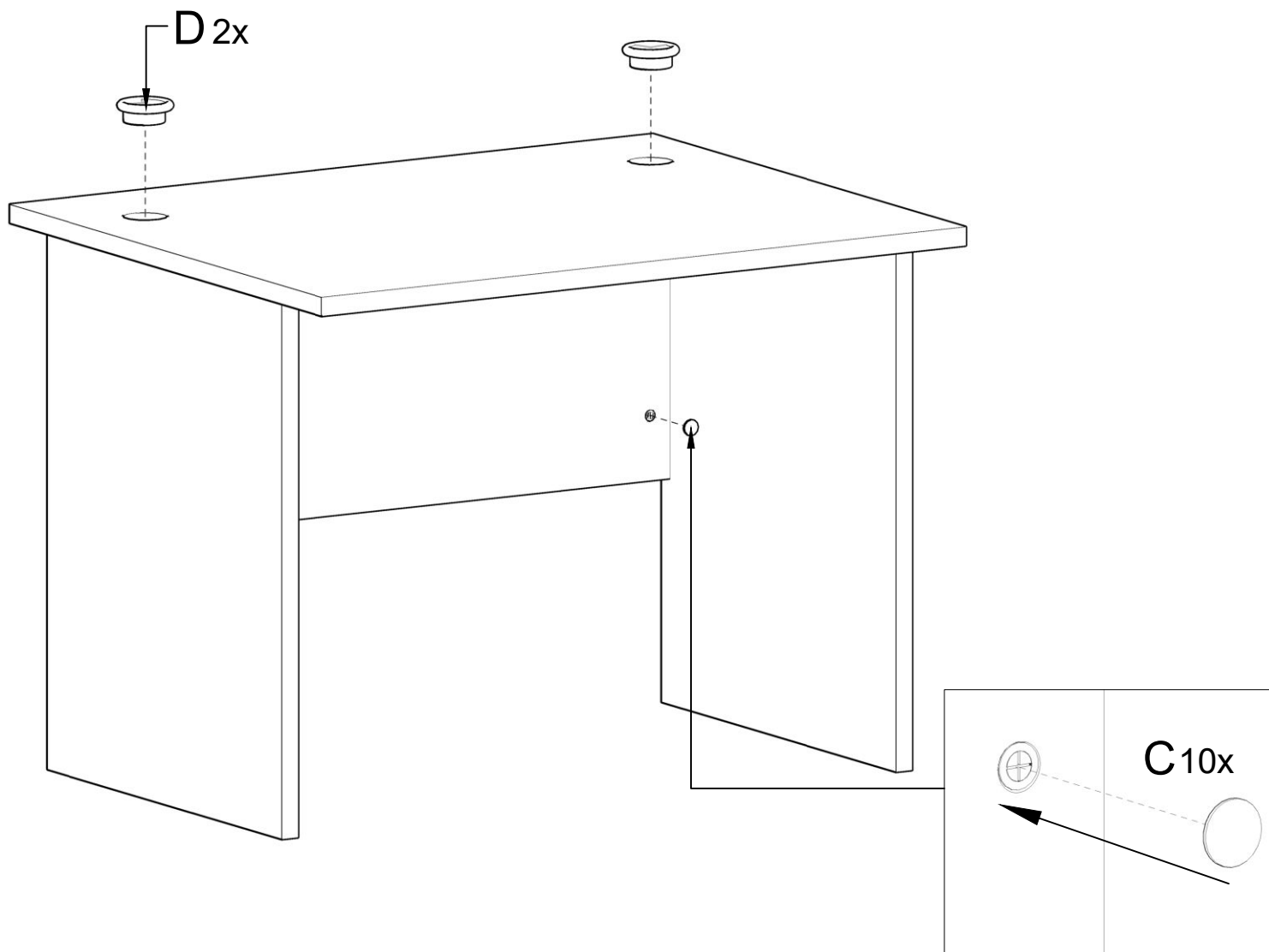
3

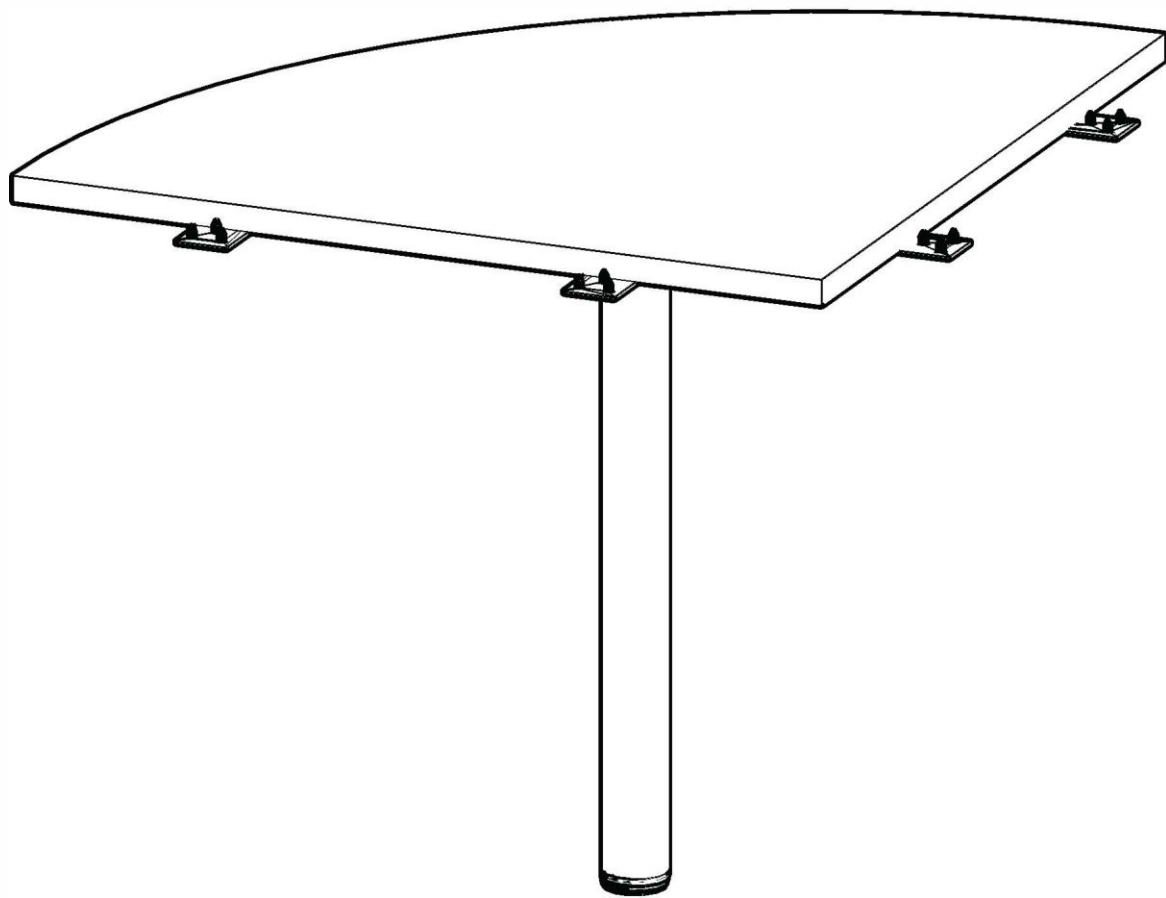



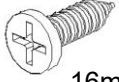

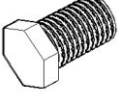
4

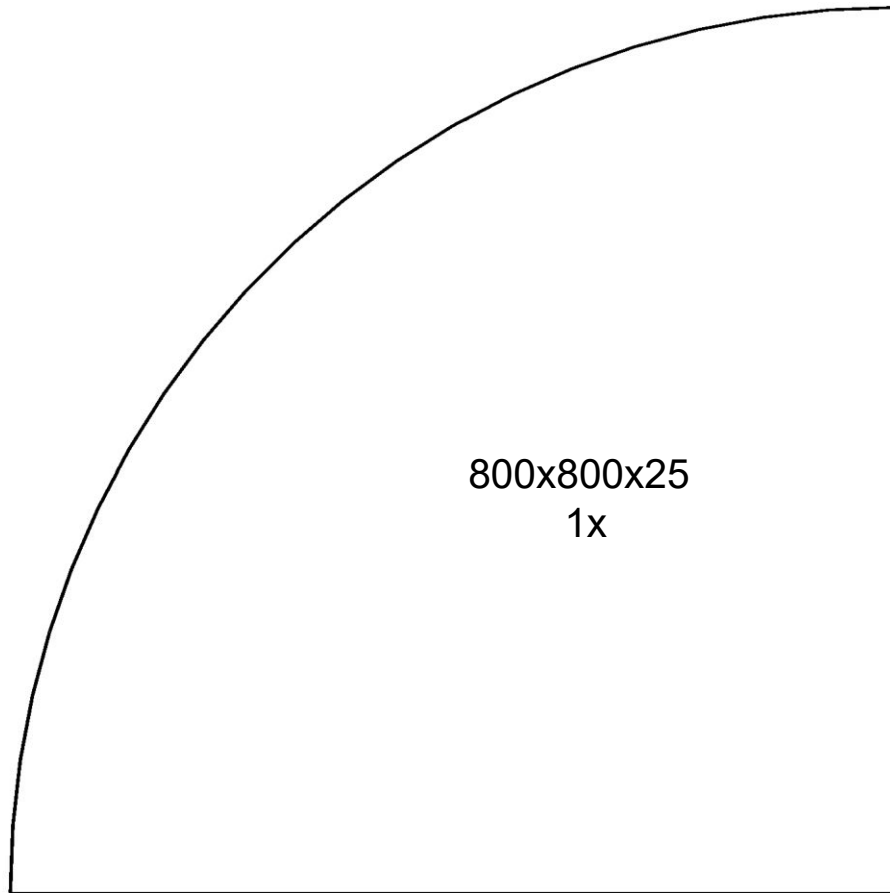


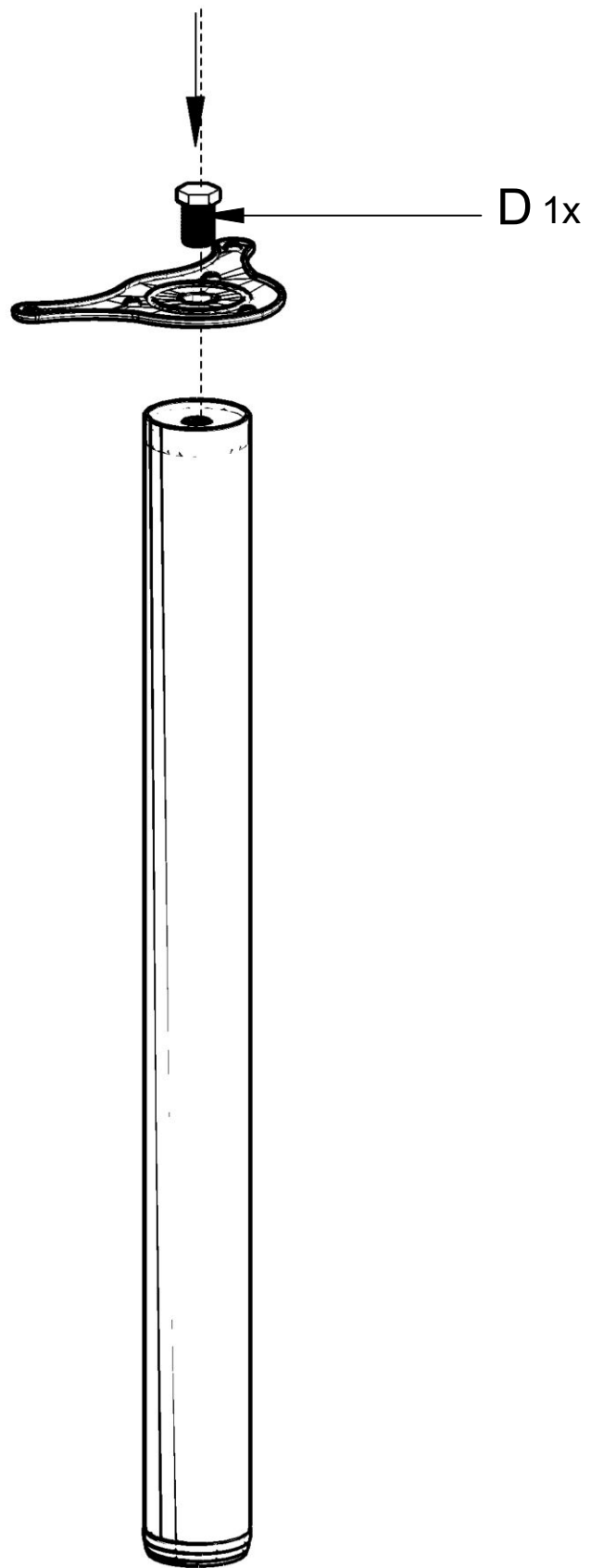
5

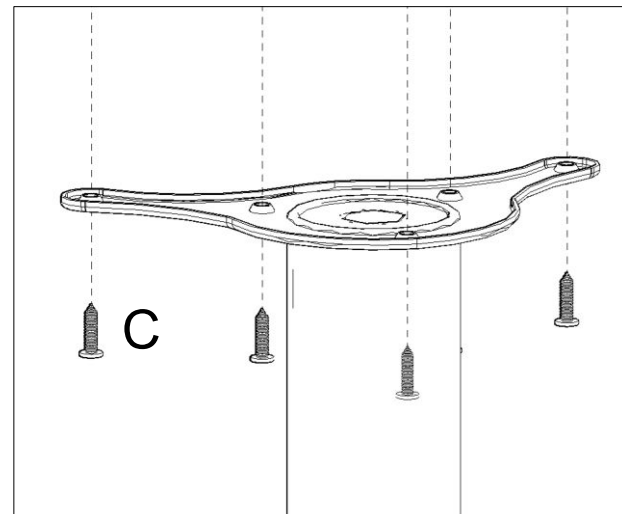
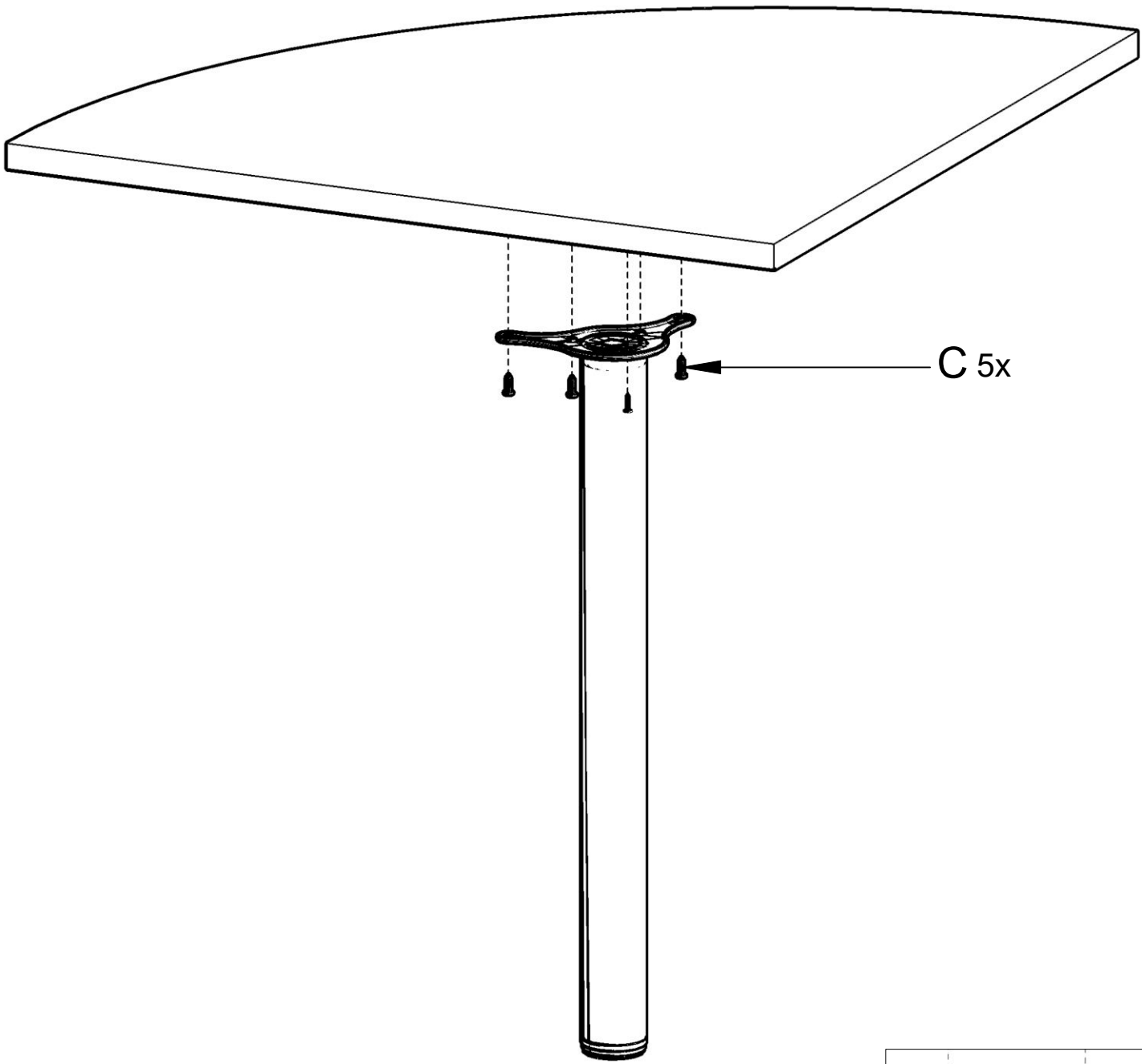


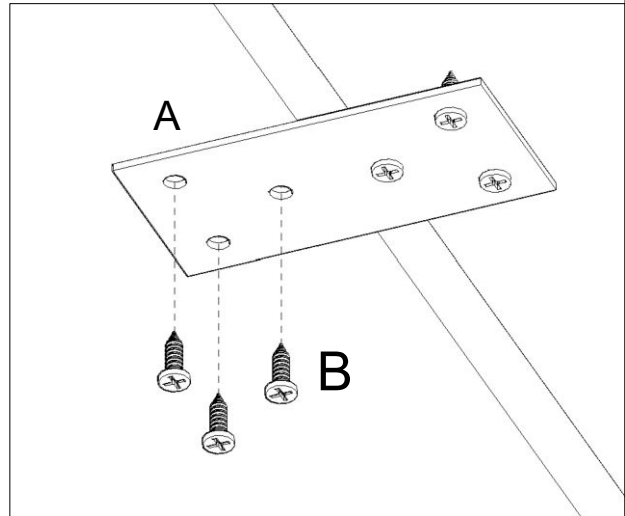
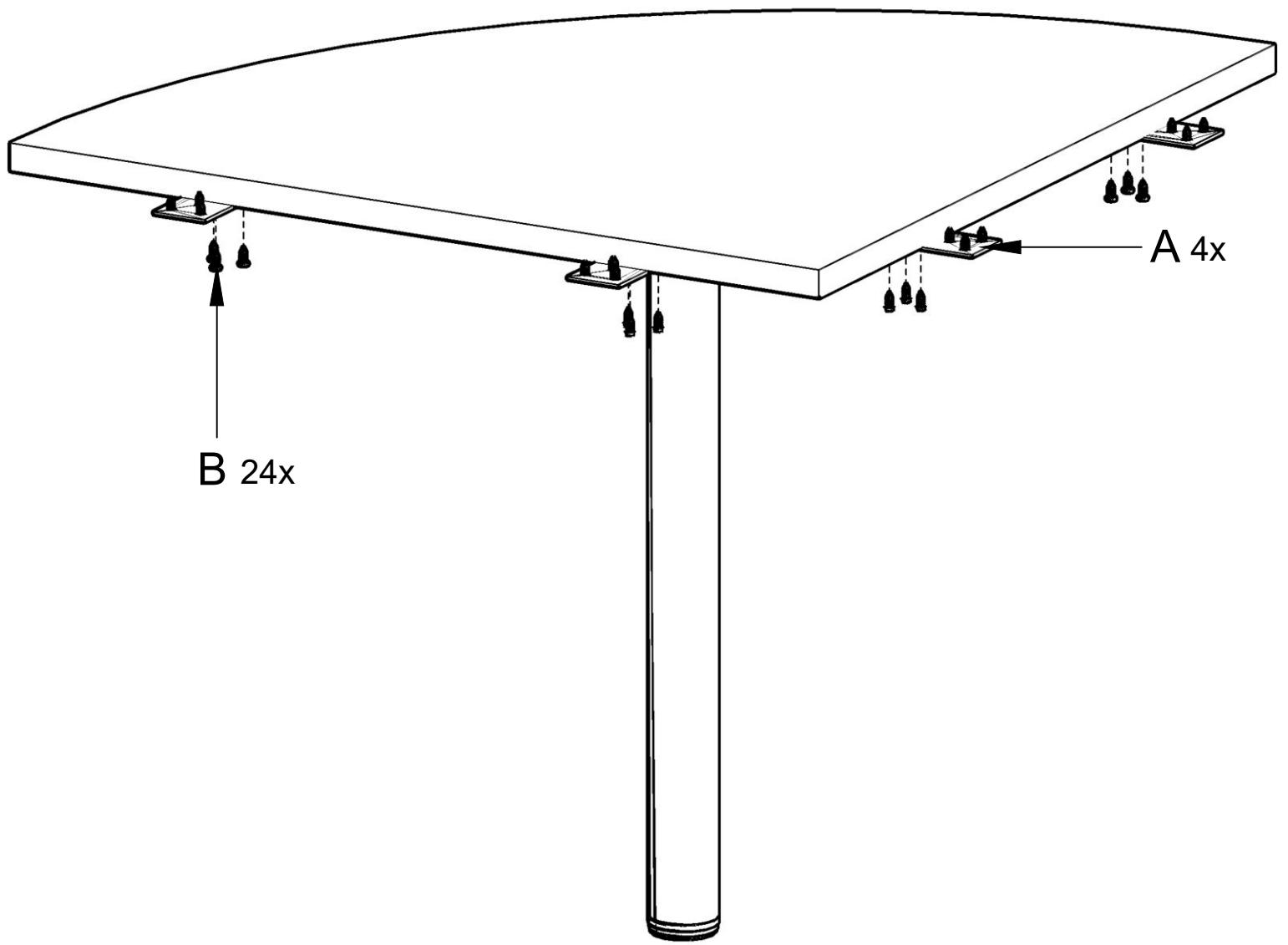


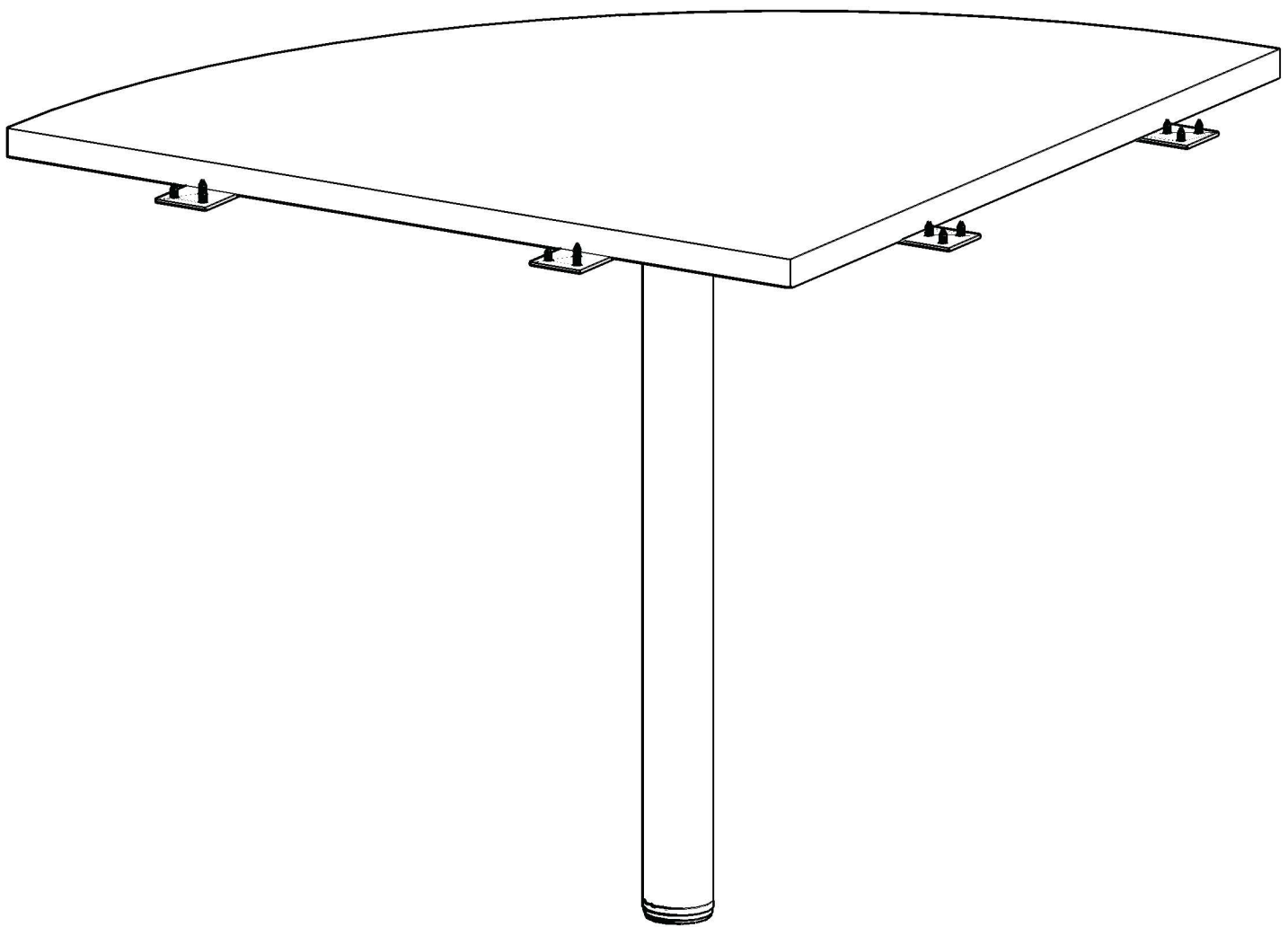
			
A	4x	16mm	25mm
B	24x	C	5x
D	1x		

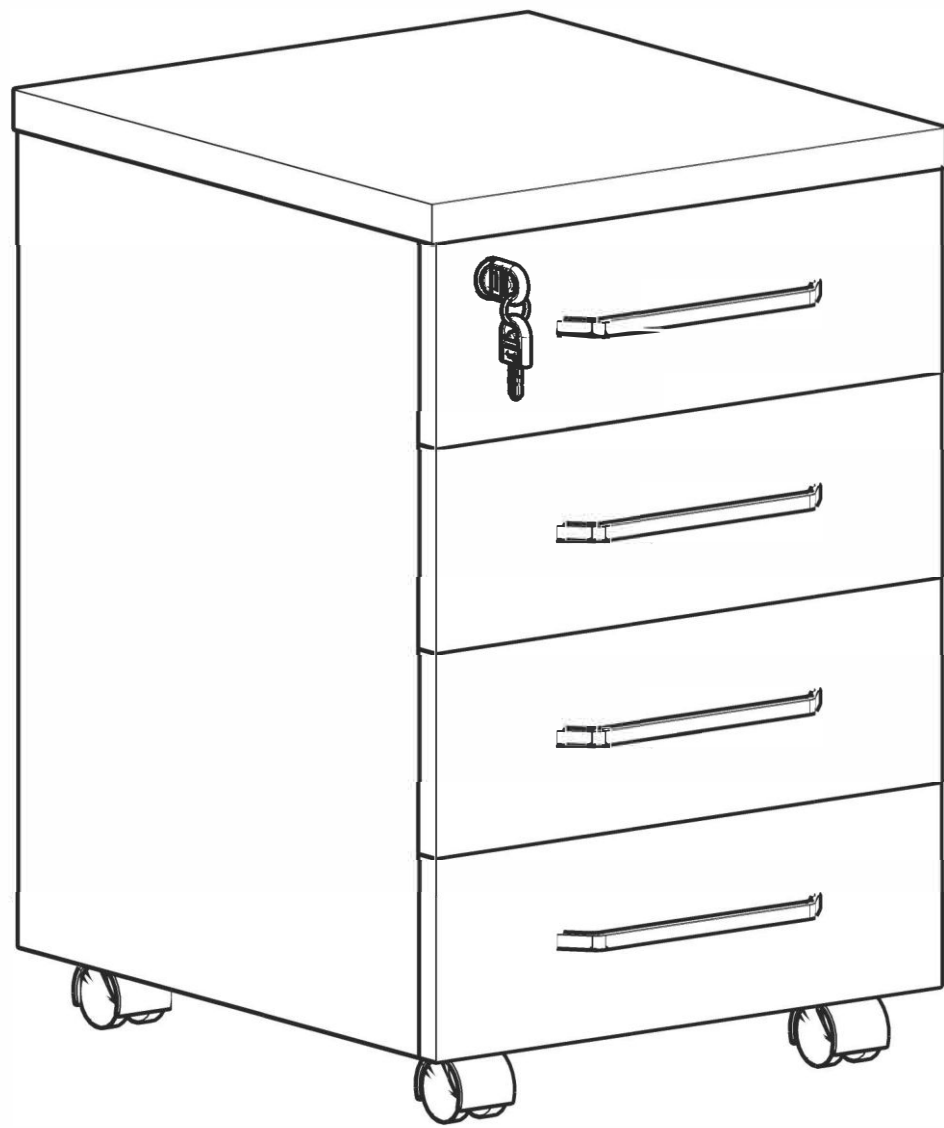



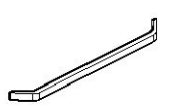






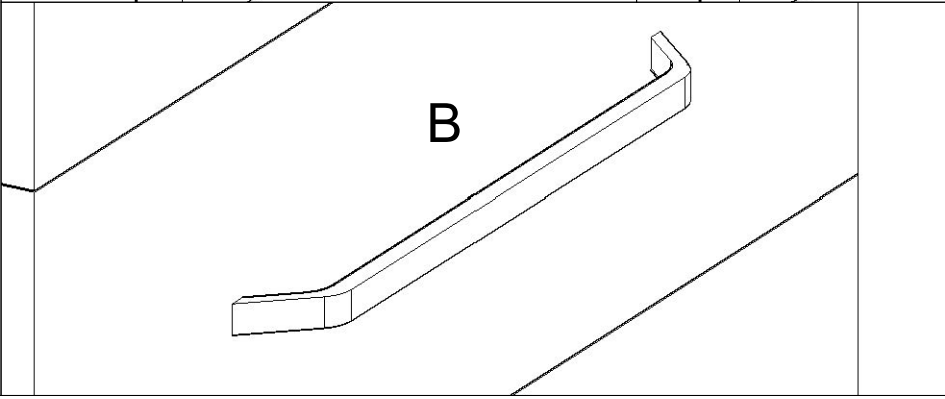
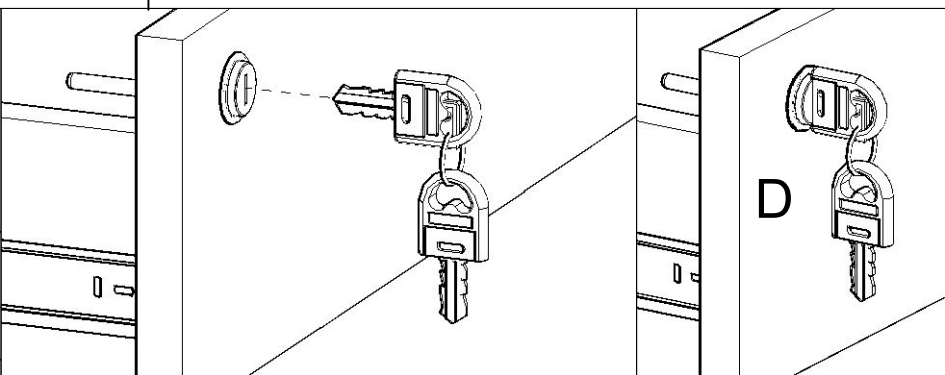
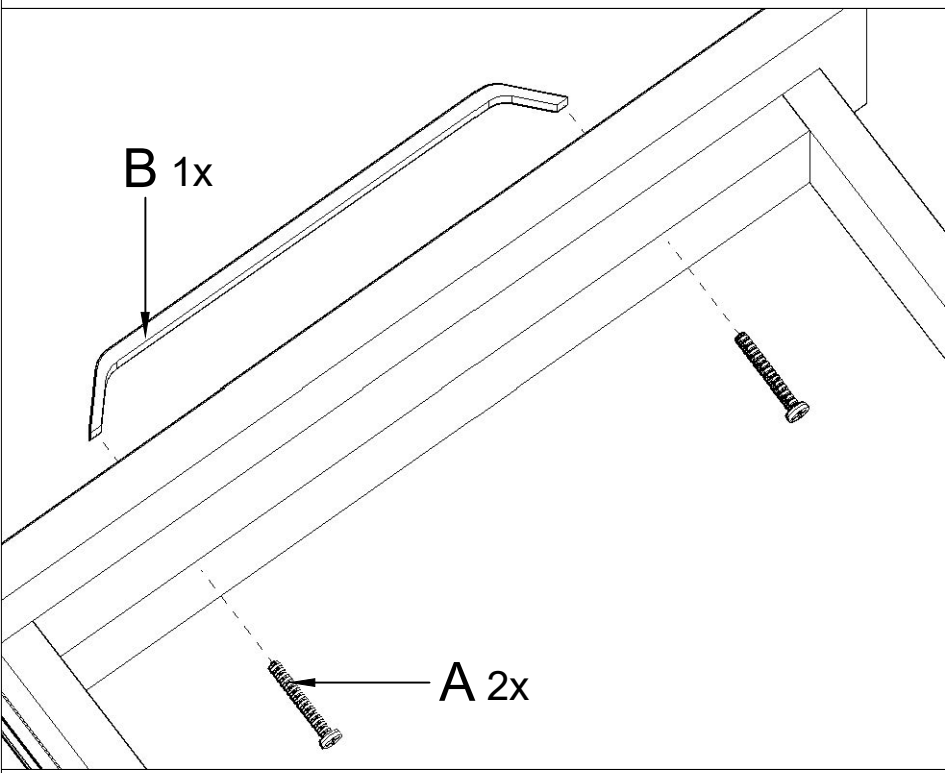
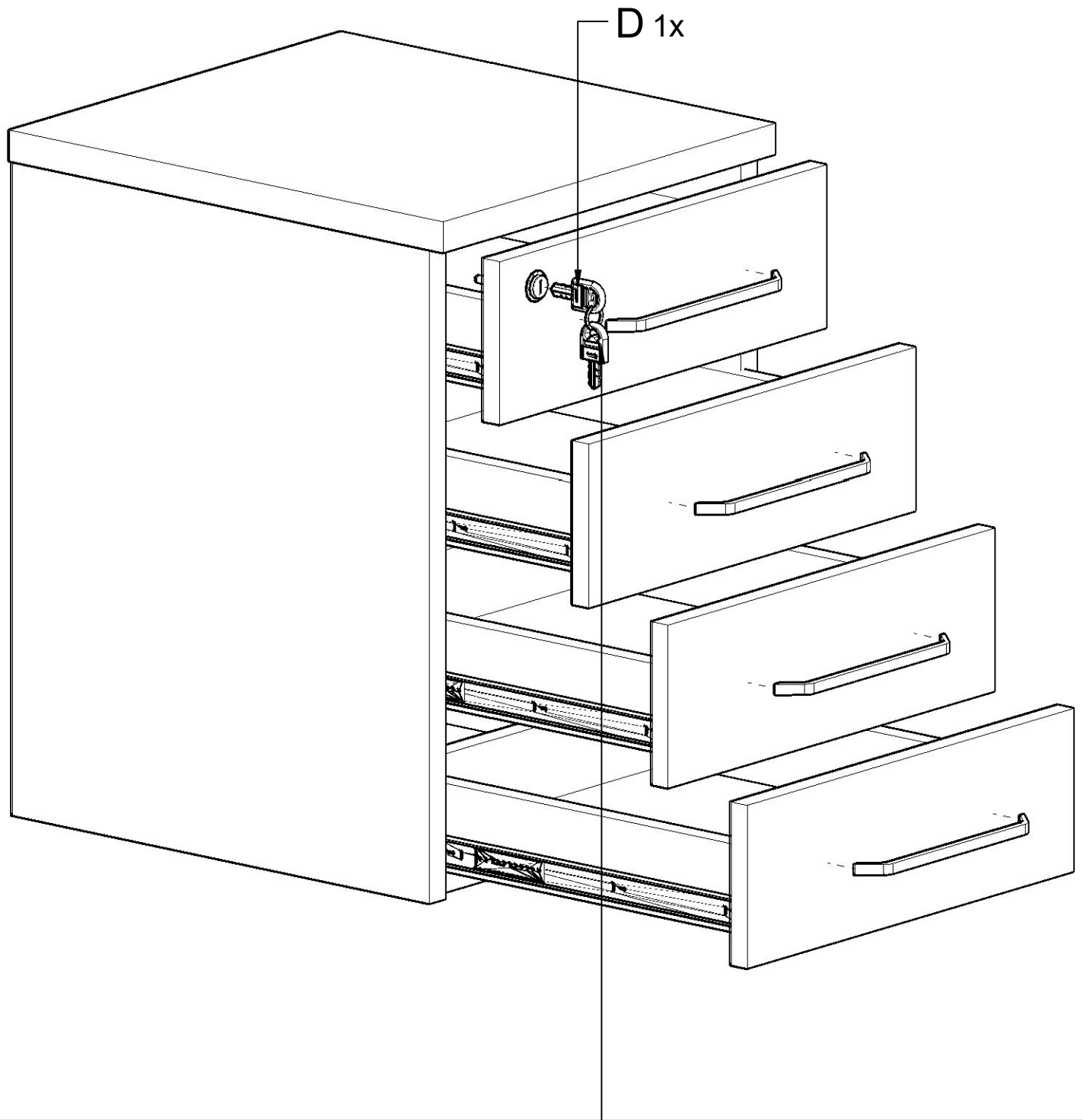




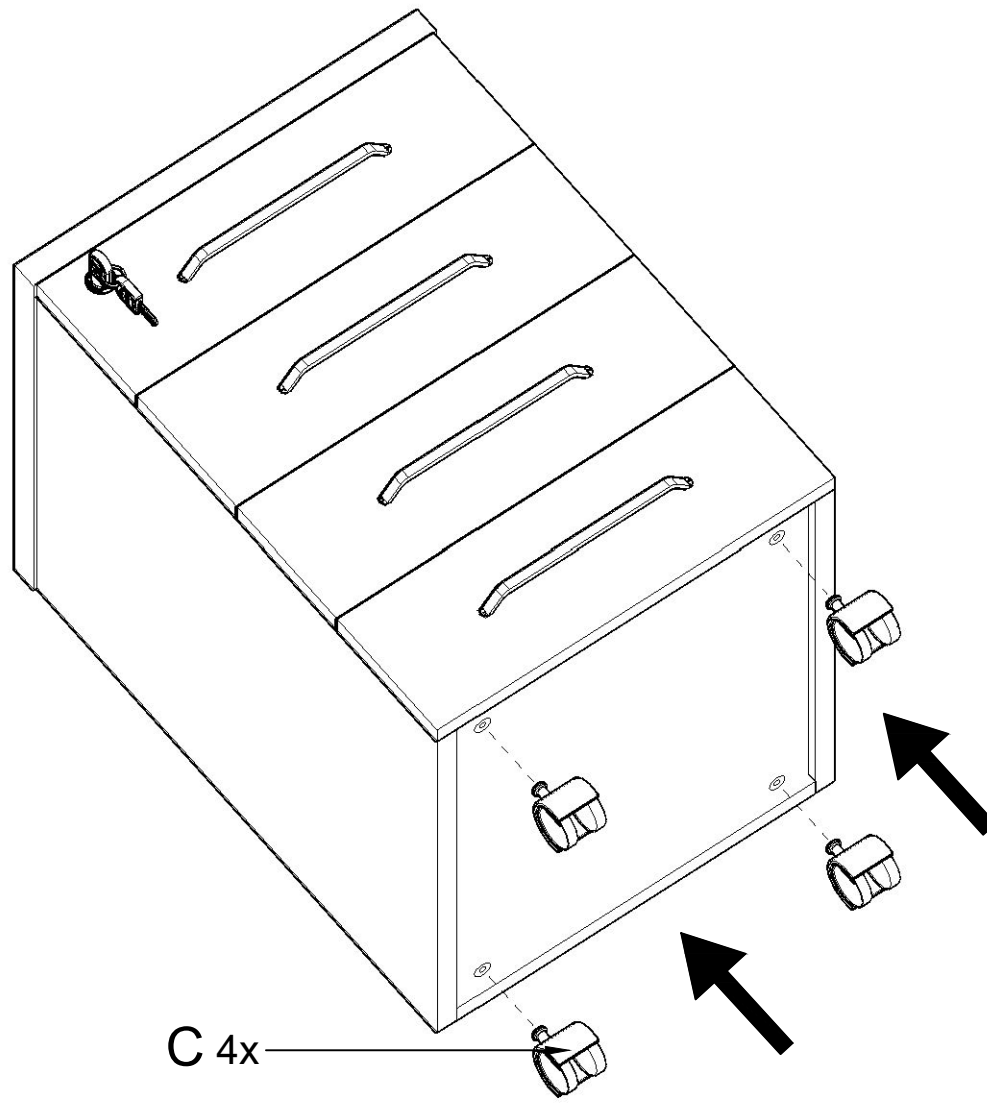


			
A	B	C	D
8x	4x	4x	1x

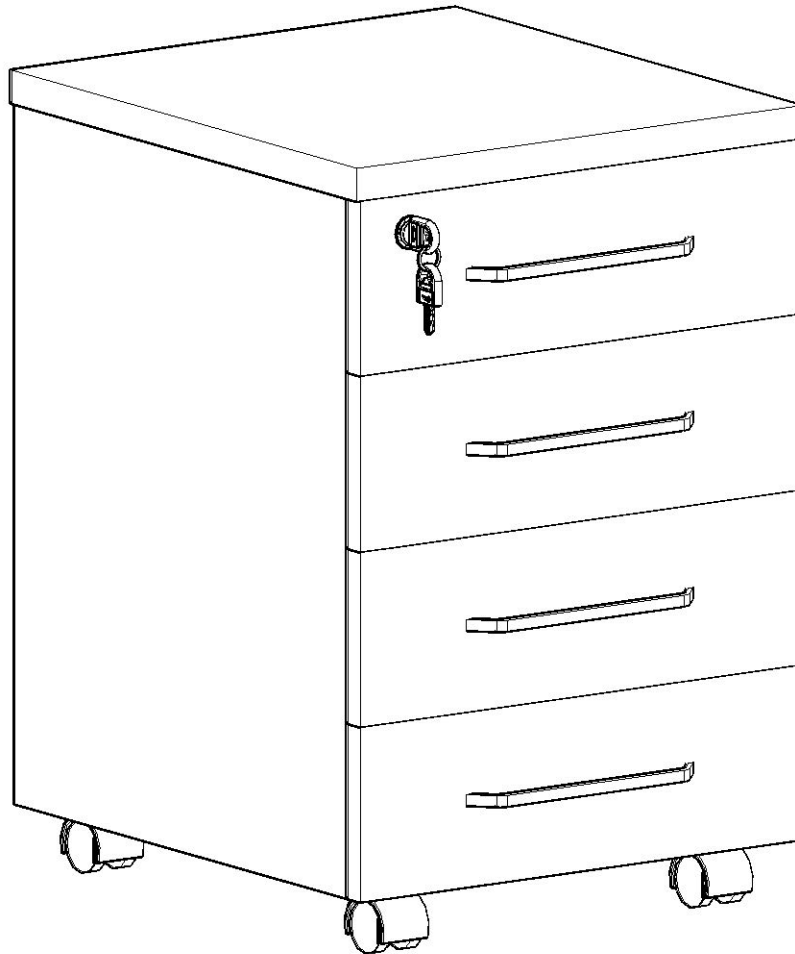


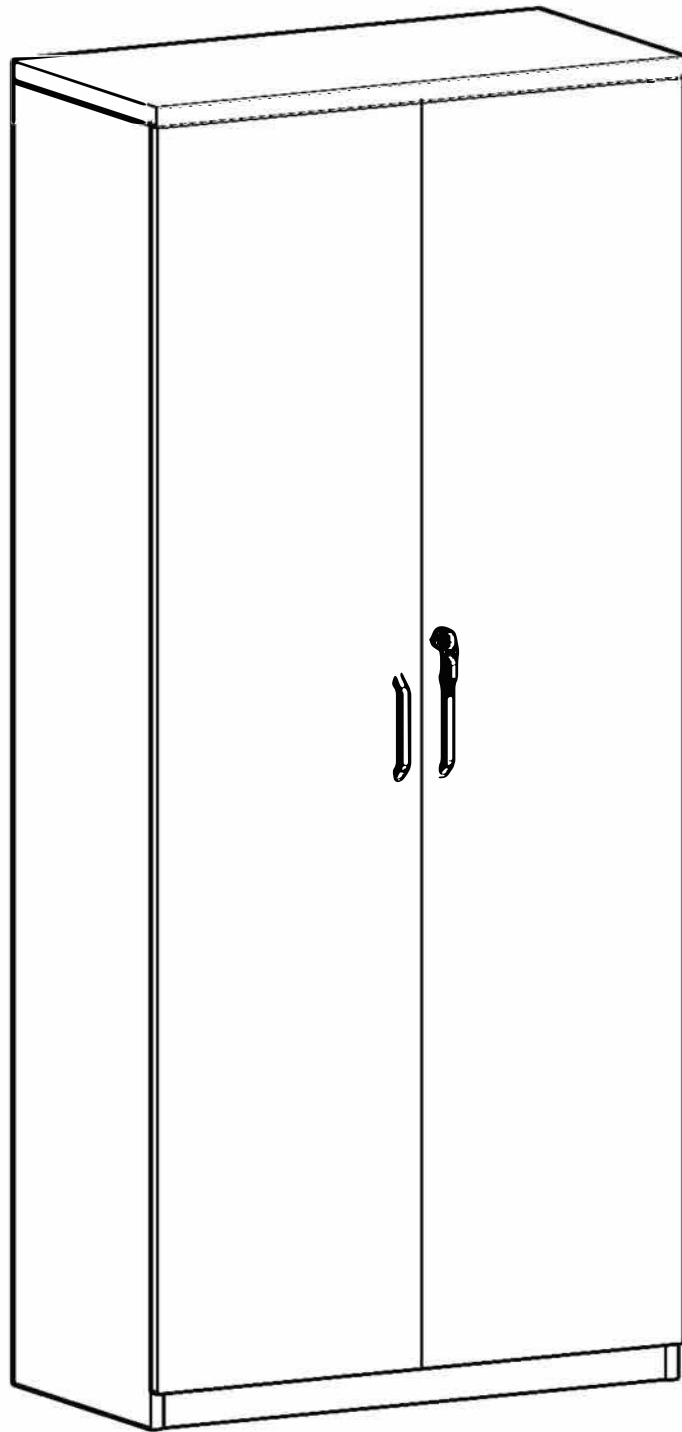


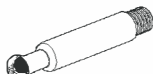


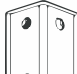
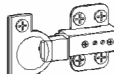
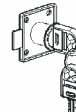


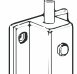
2

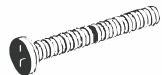



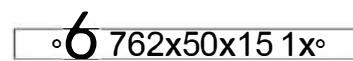
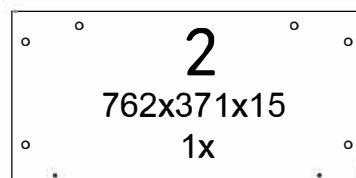
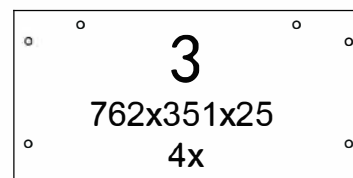
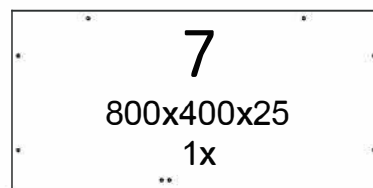
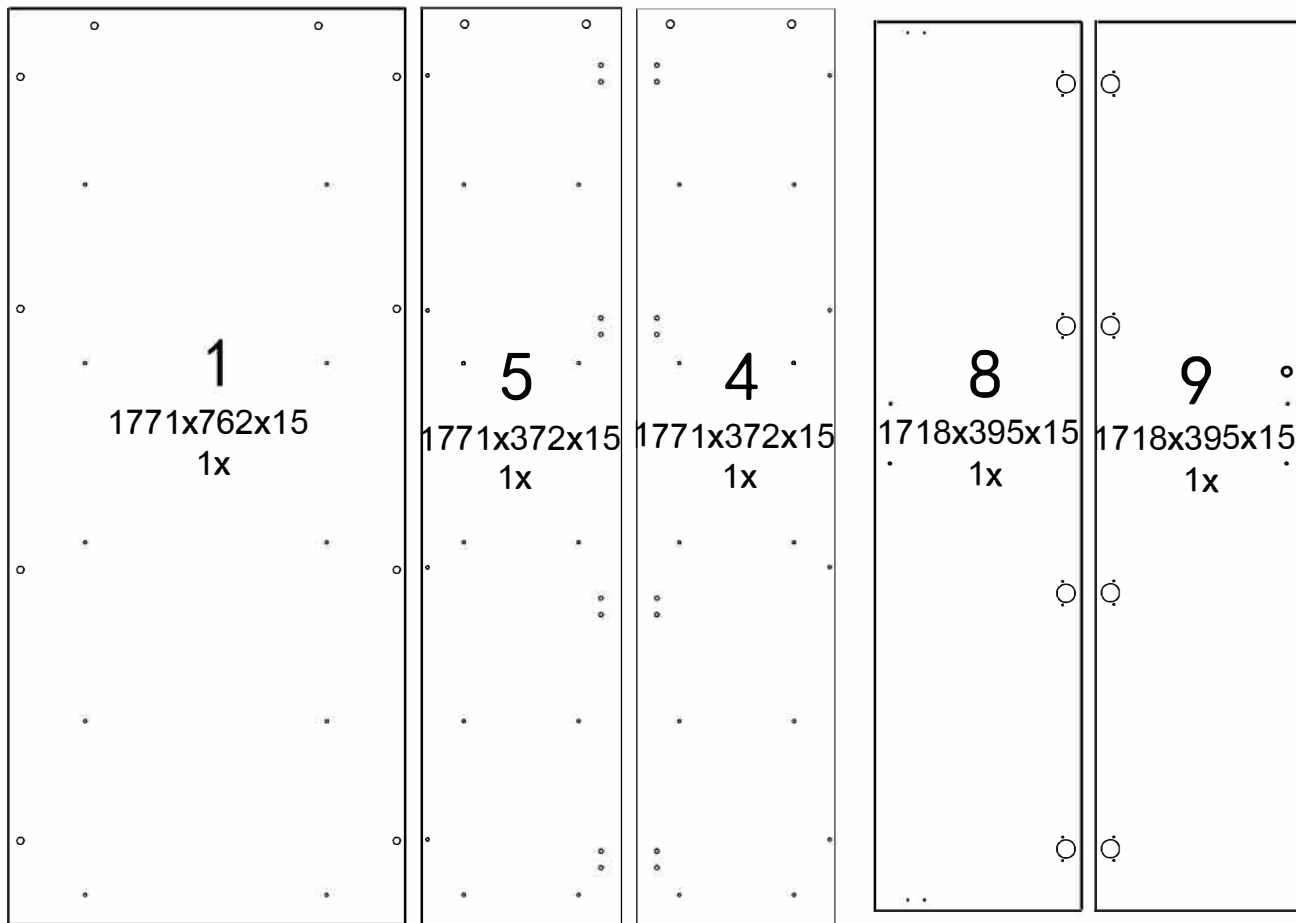
3

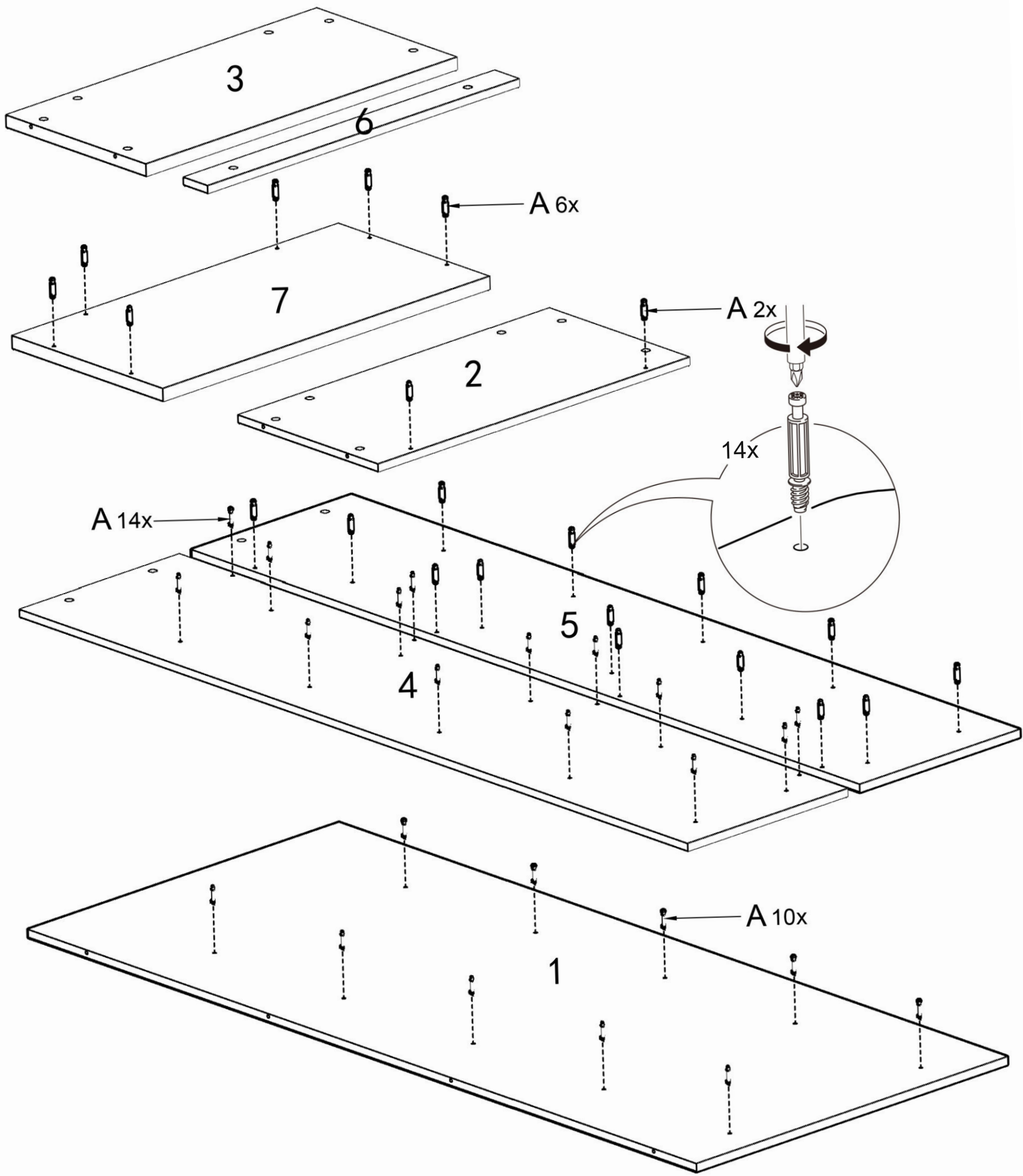


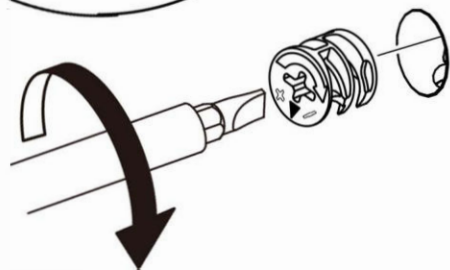
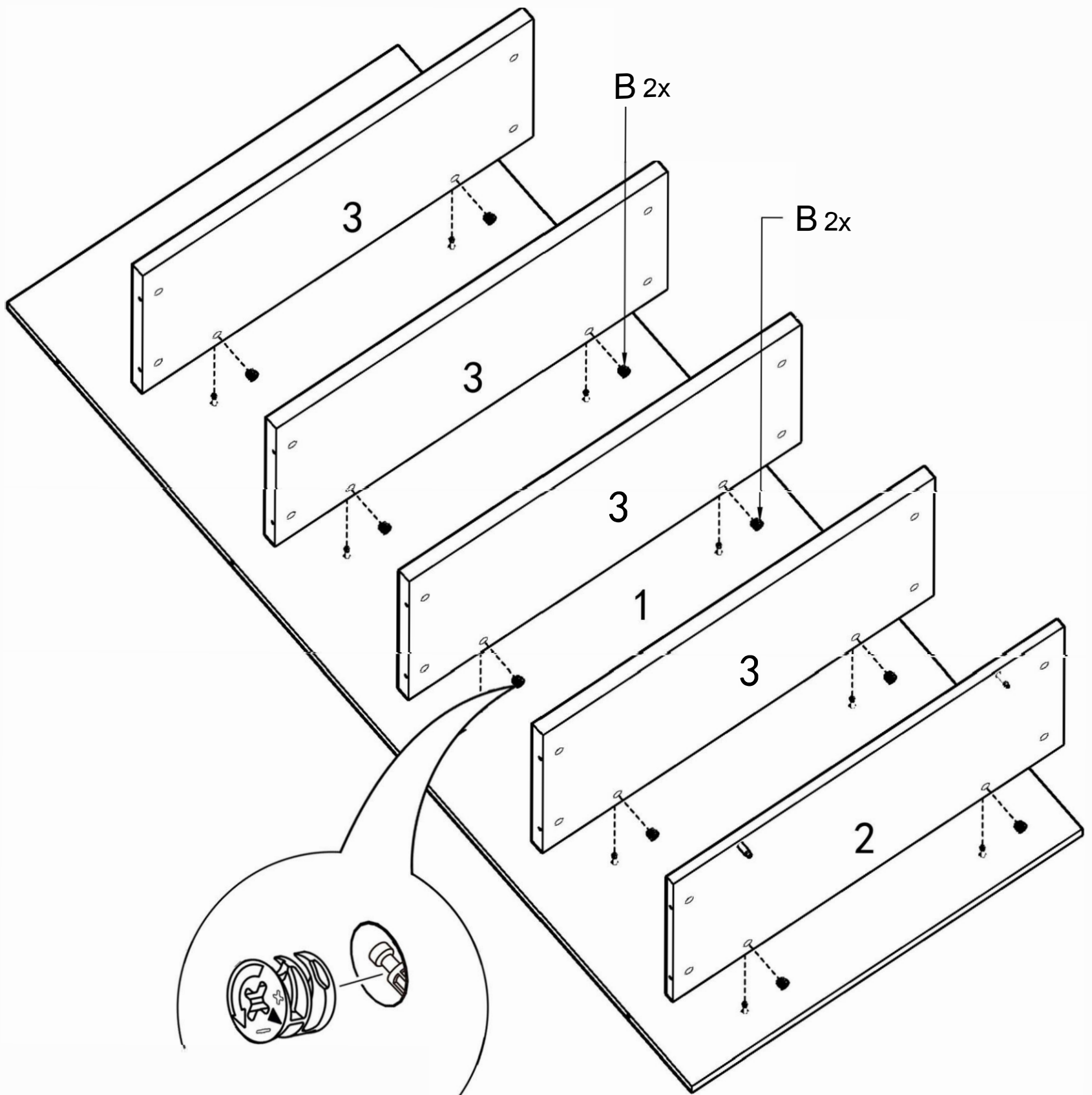


																	
A	46x	B	46x	C	46x	D	2x	E	8x	F	1x	G	2x	H	2x	I	2x

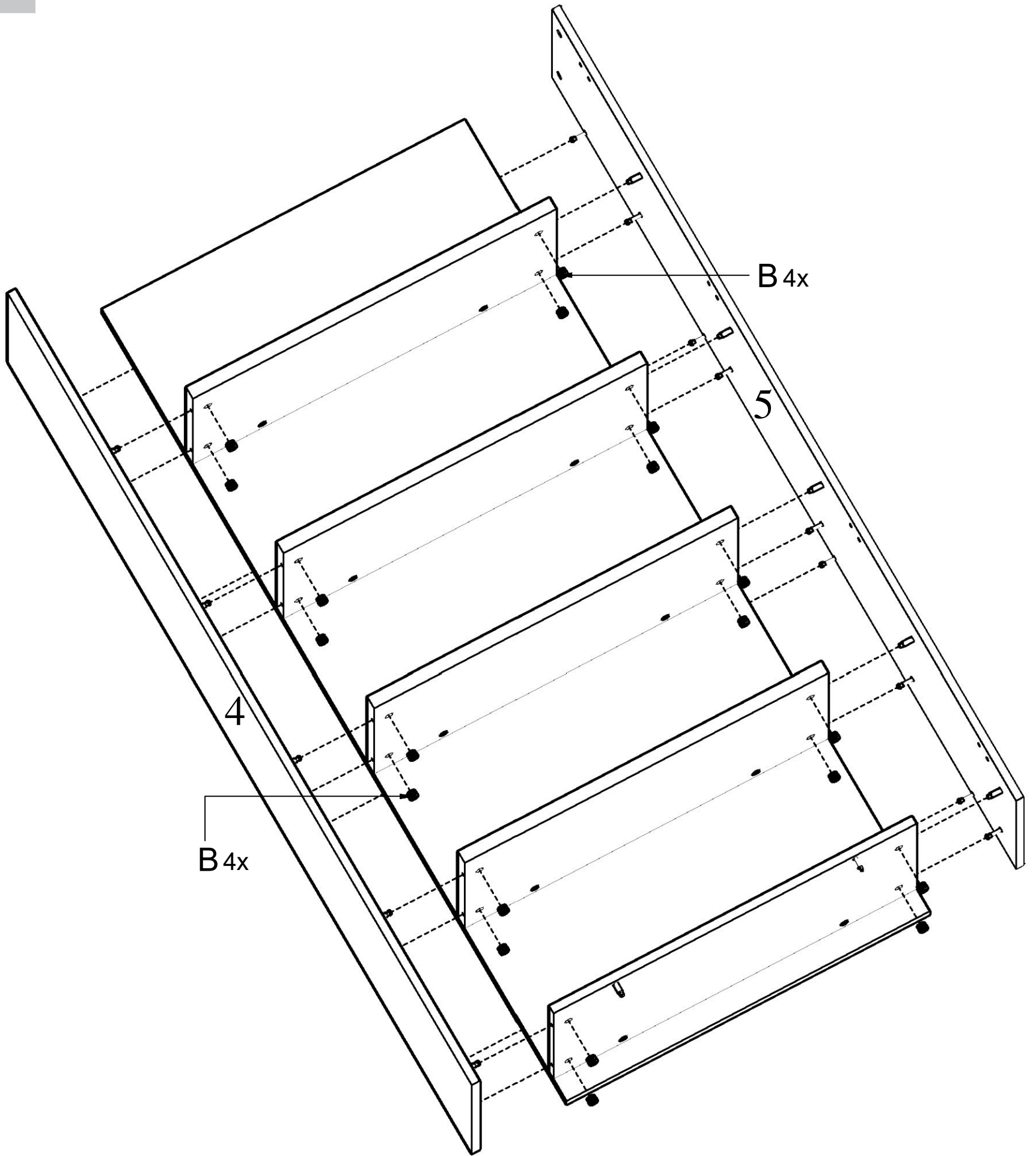
			
4*20mm	16mm		
J	4x	K	72x



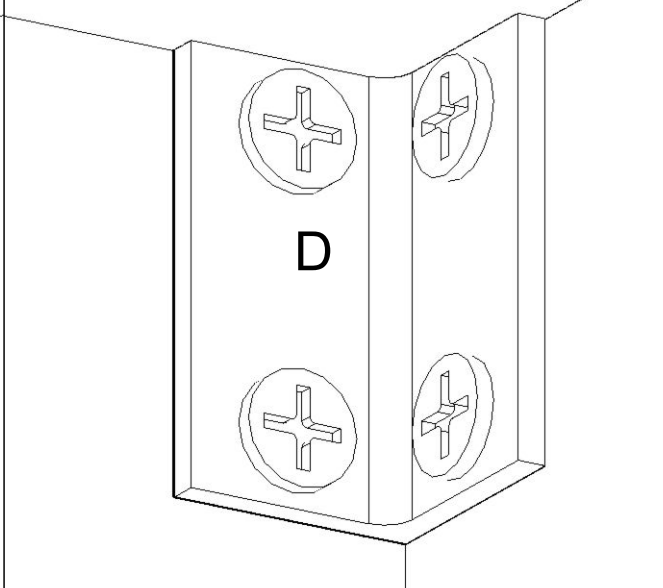
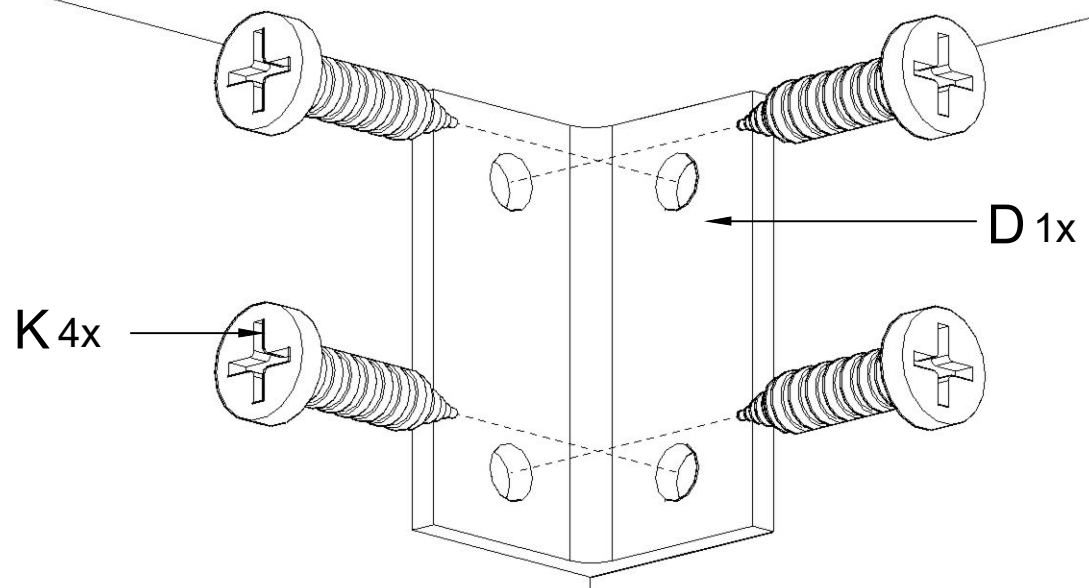
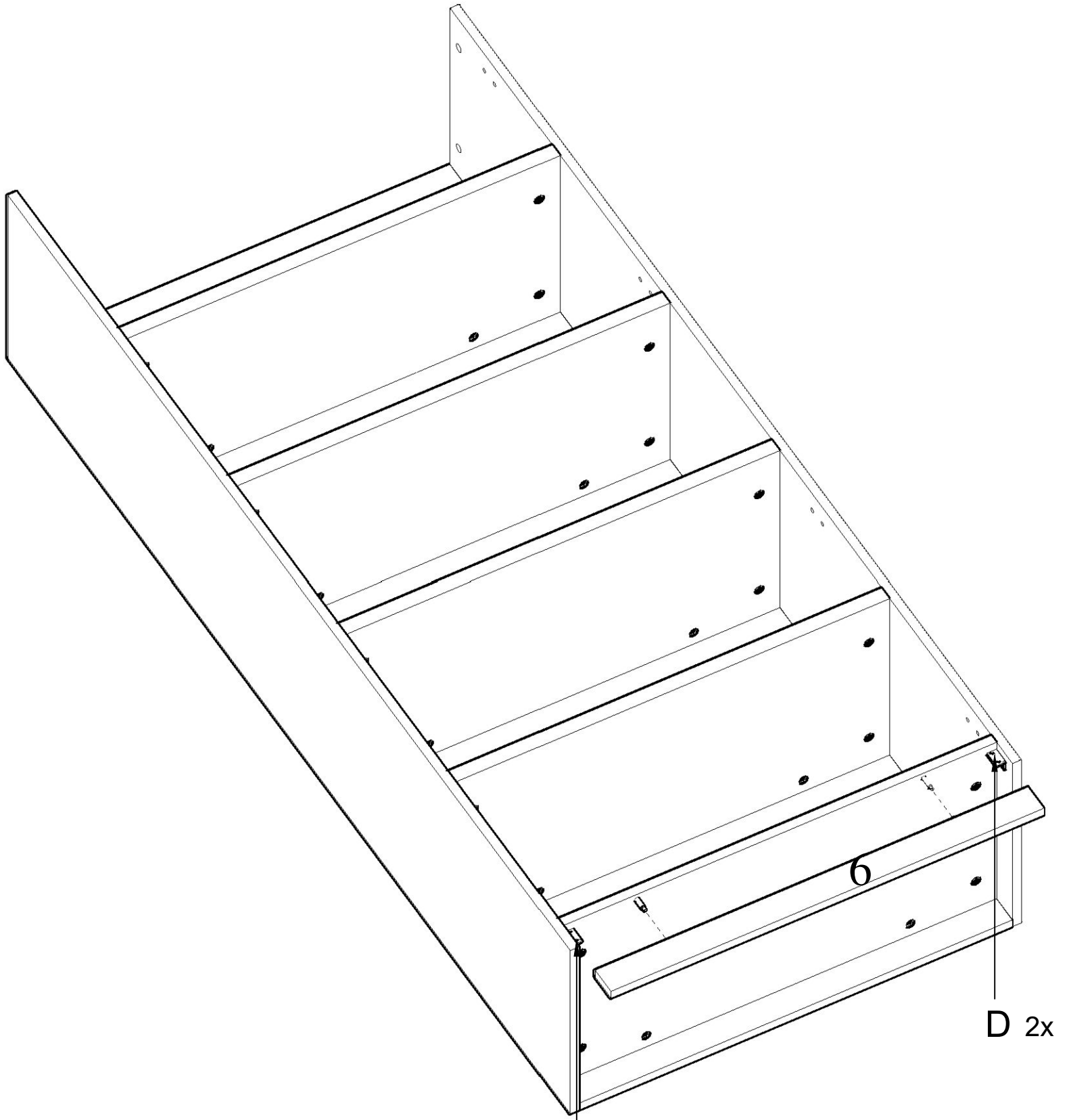


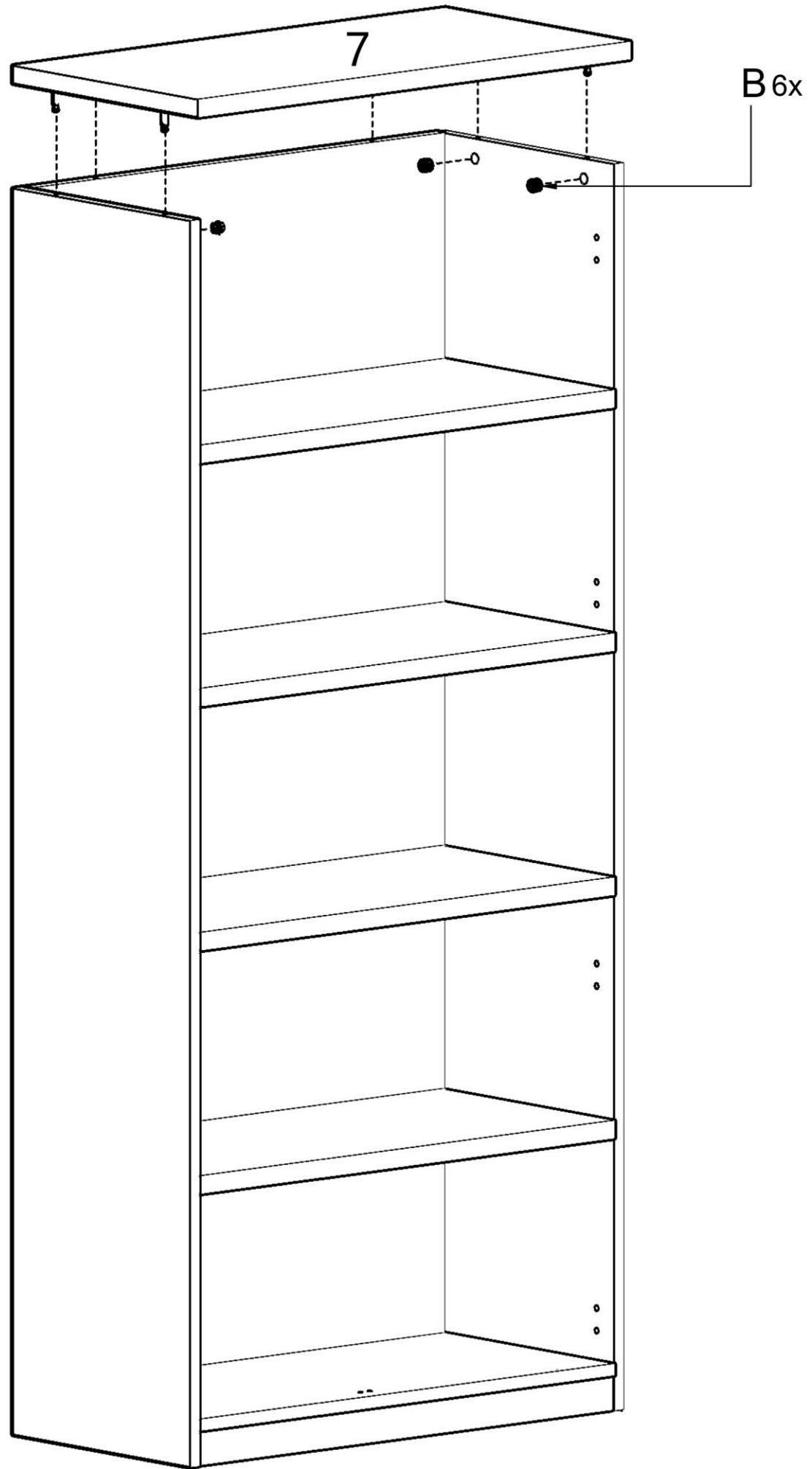


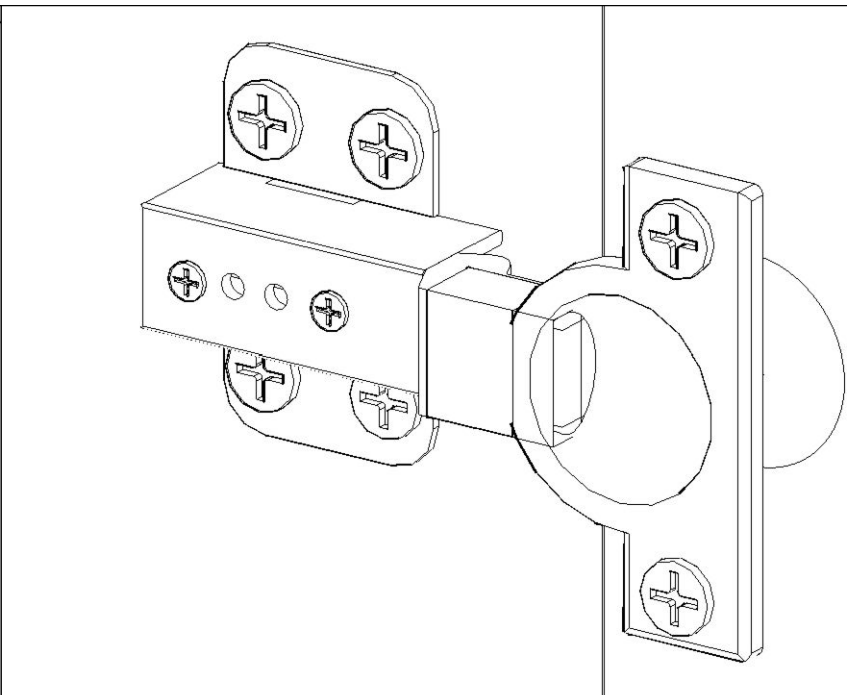
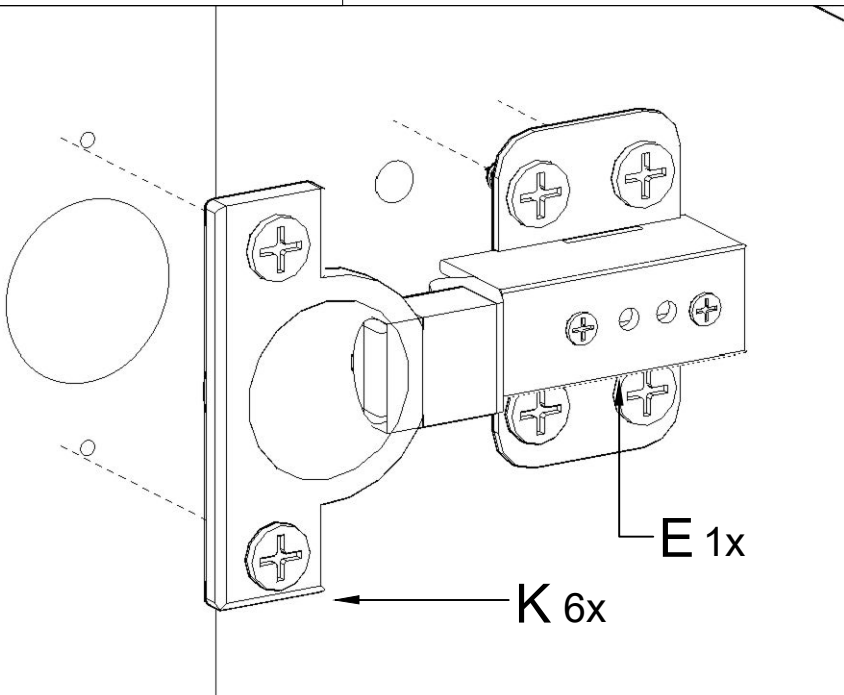
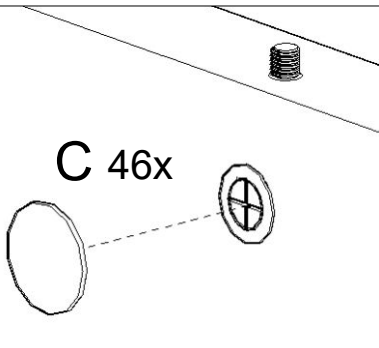
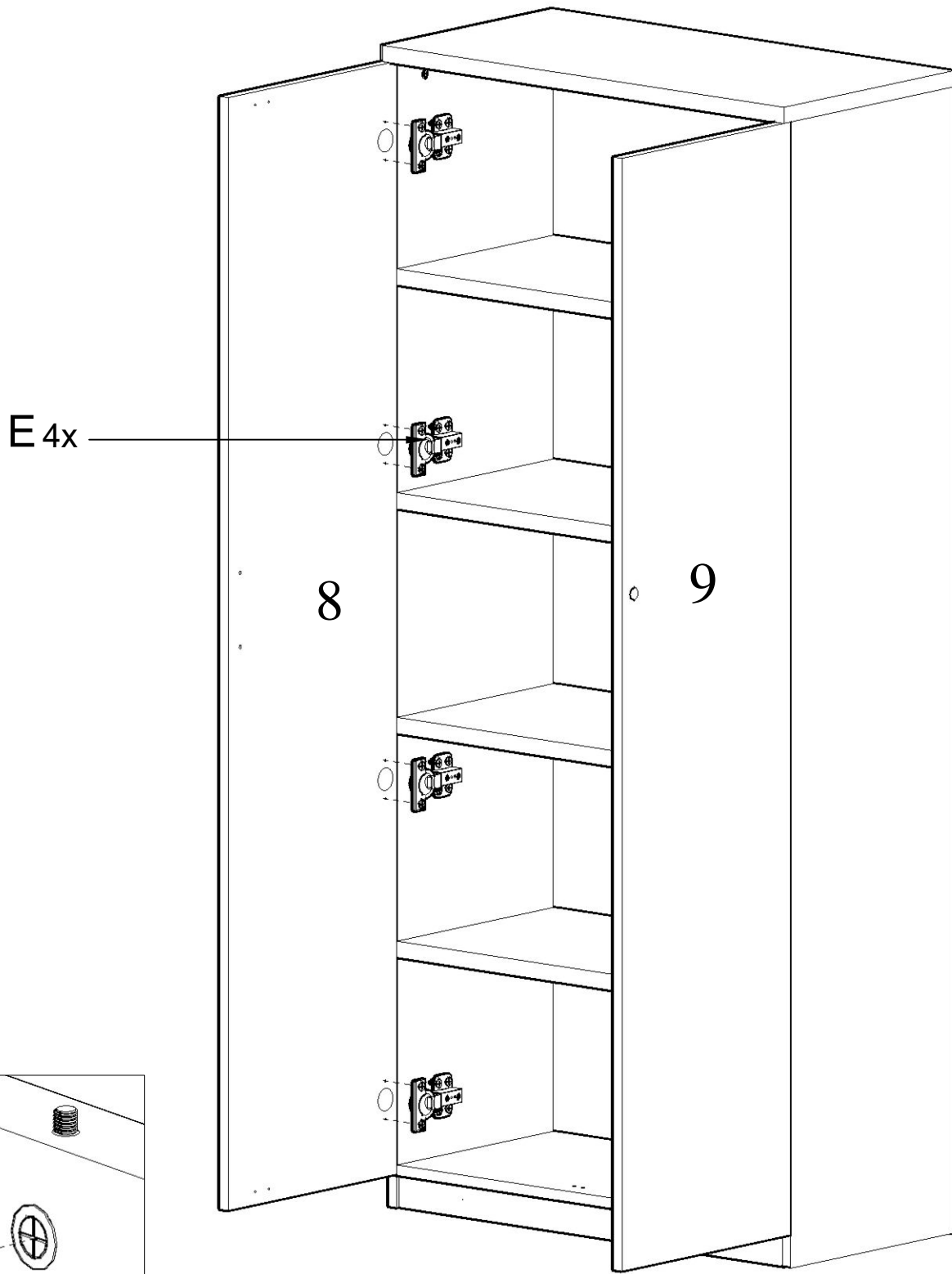
- (CZ) Směr vyznačený trojúhelníkovou šipkou je rovnoběžný se šroubem.
 (SK) Smer vyznačený trojuholníkovou šípkou je rovnobežný so skrutkou.
 (PL) Kierunek wskazany przez trójkątną strzałkę jest równoległy do śruby.
 (DE) Die durch den dreieckigen Pfeil angegebene Richtung verläuft parallel zur Schraube.



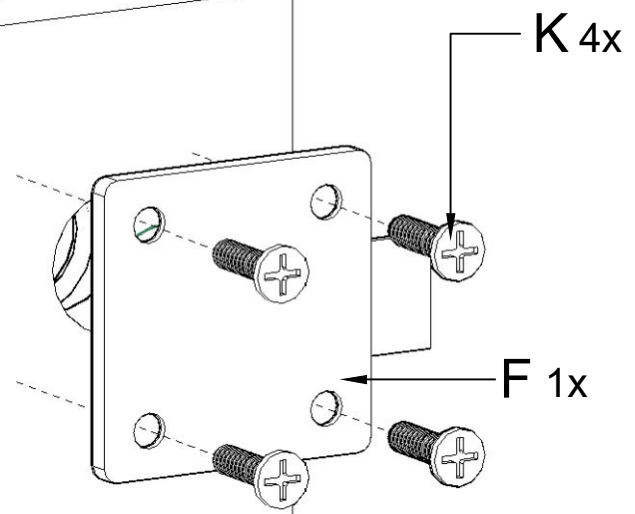
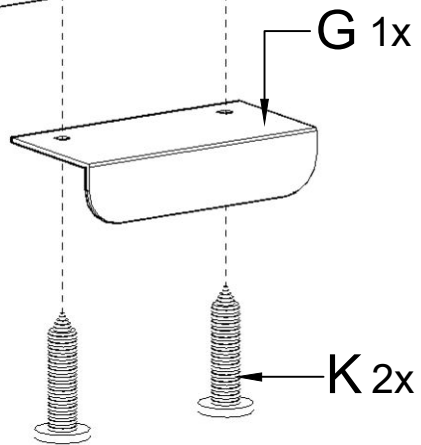
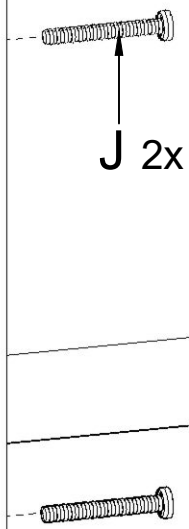
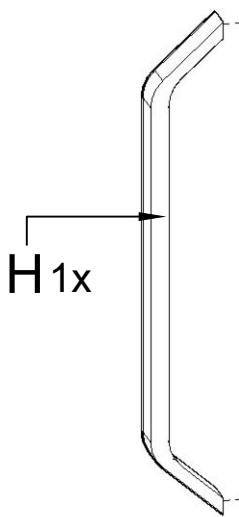
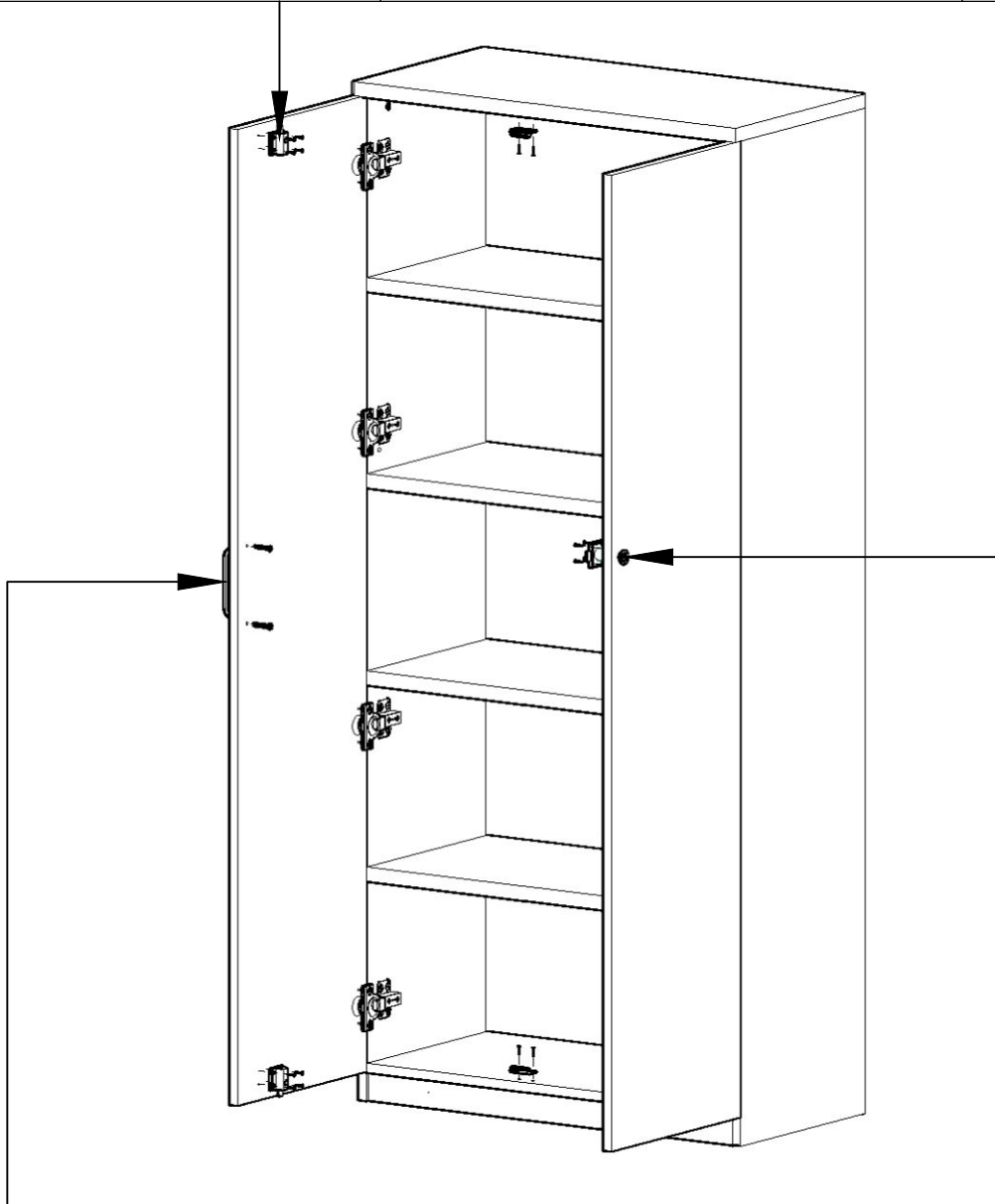
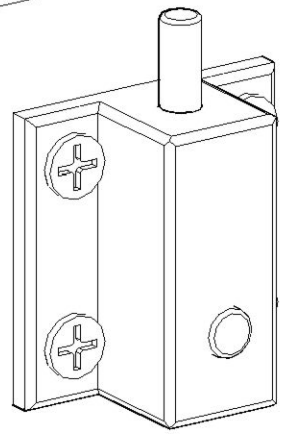
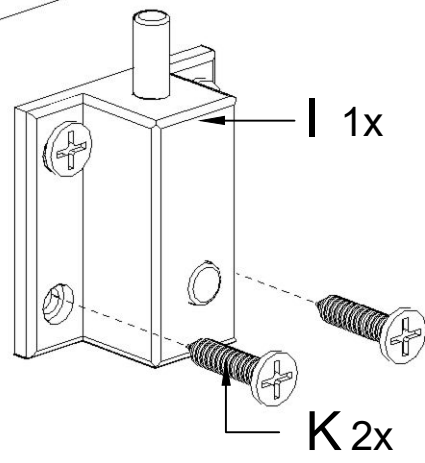
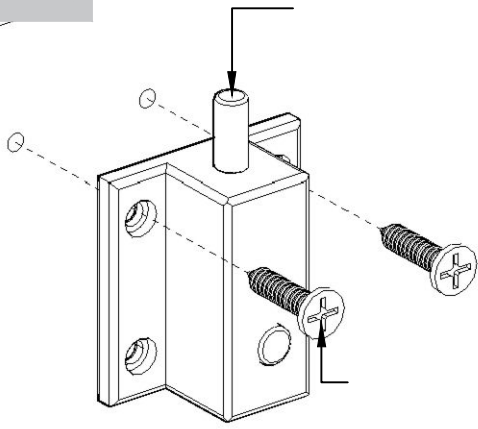
4

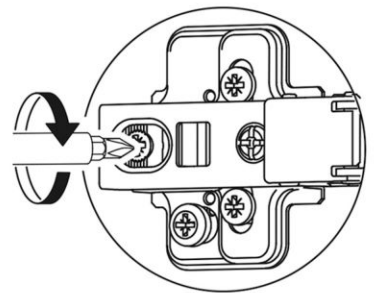
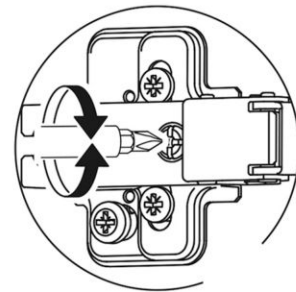
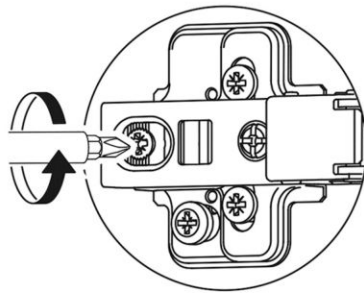
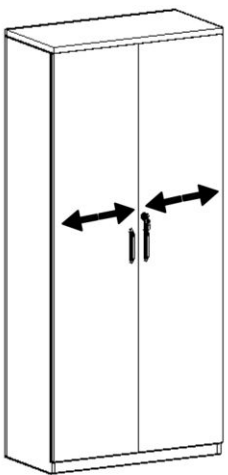
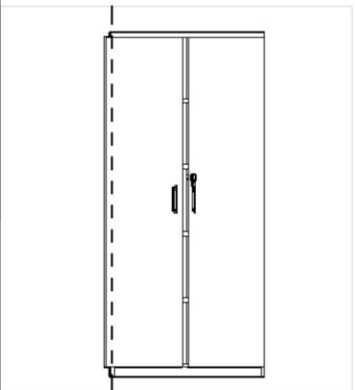
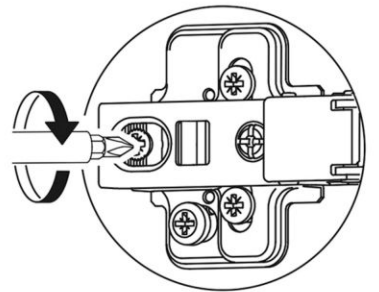
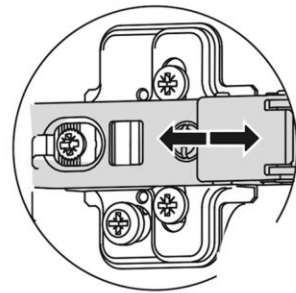
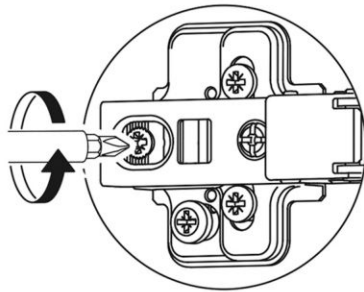
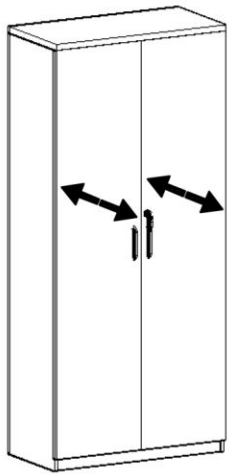
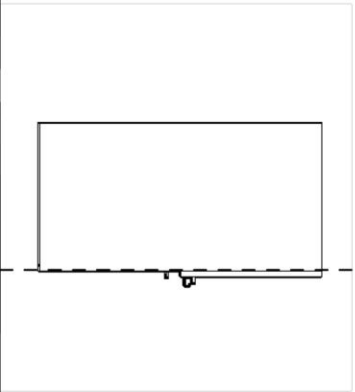
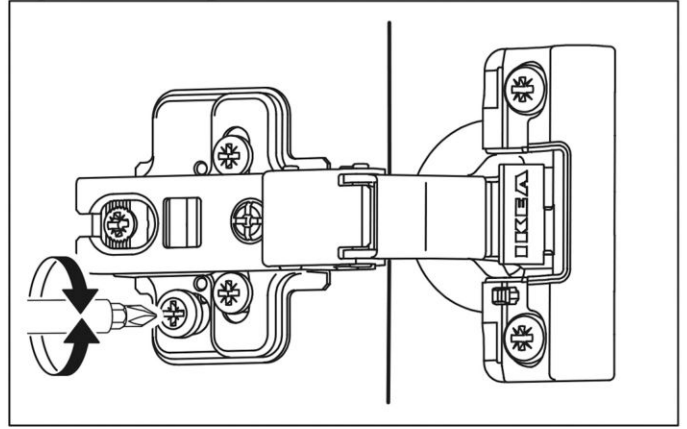
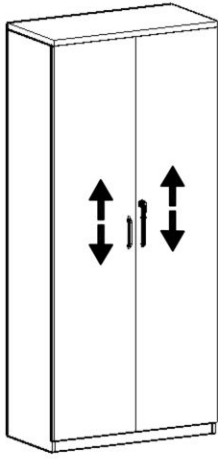
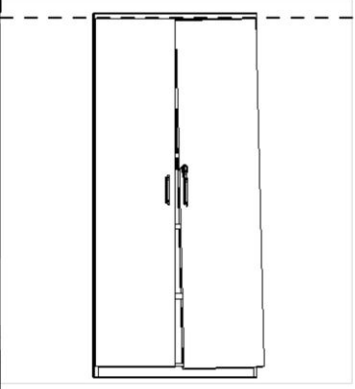


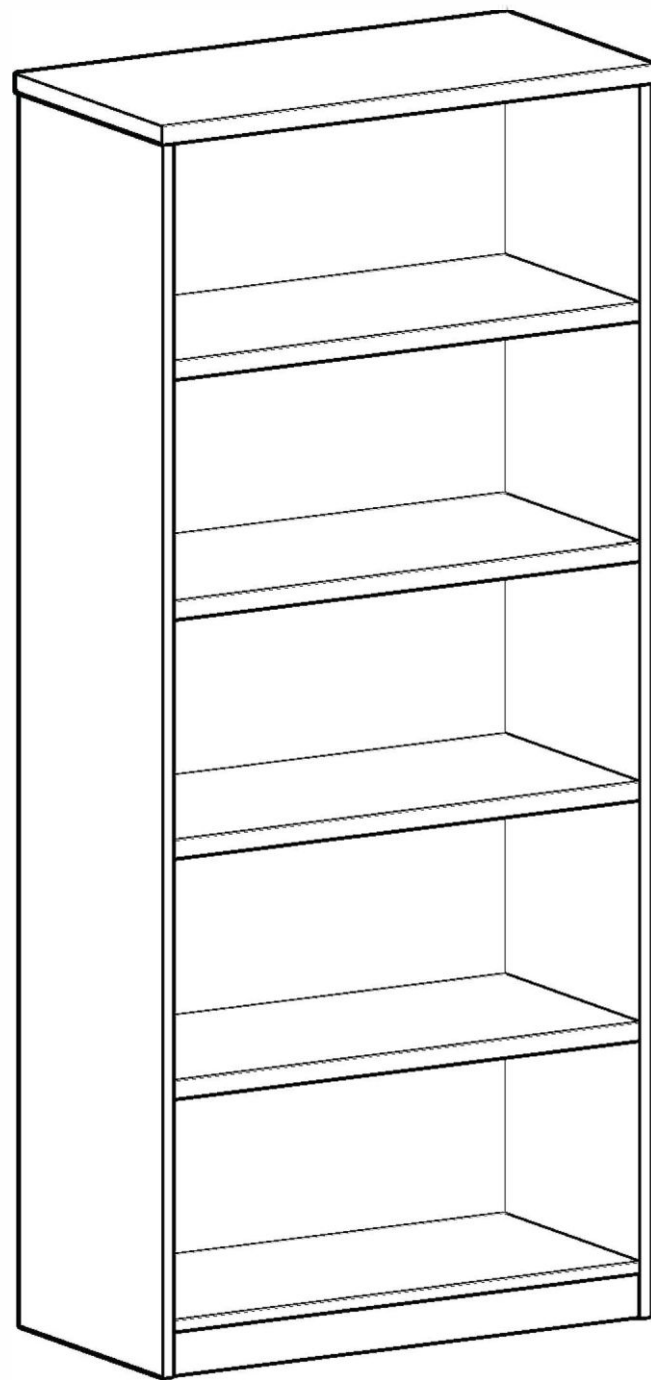


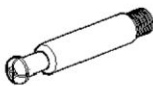


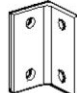



7

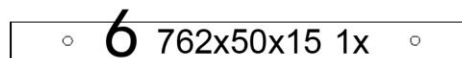
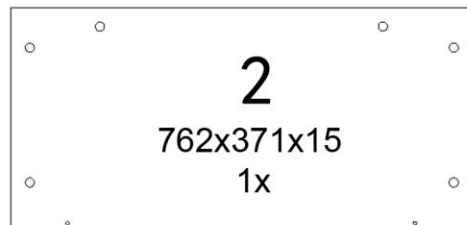
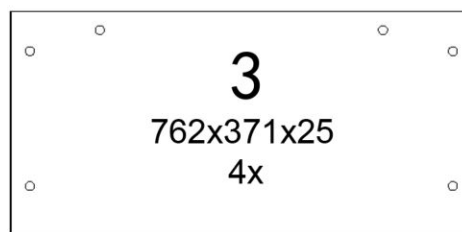
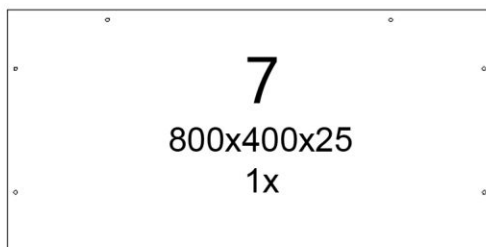
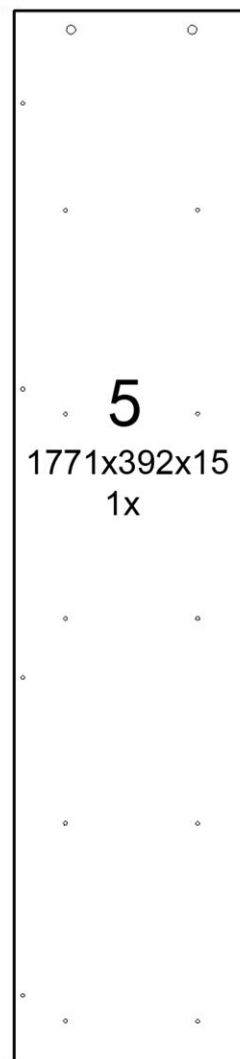
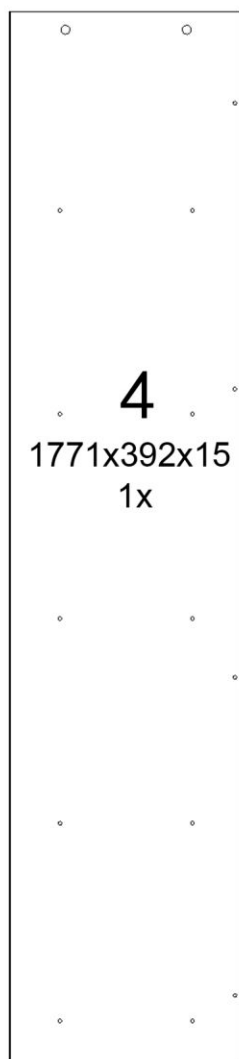
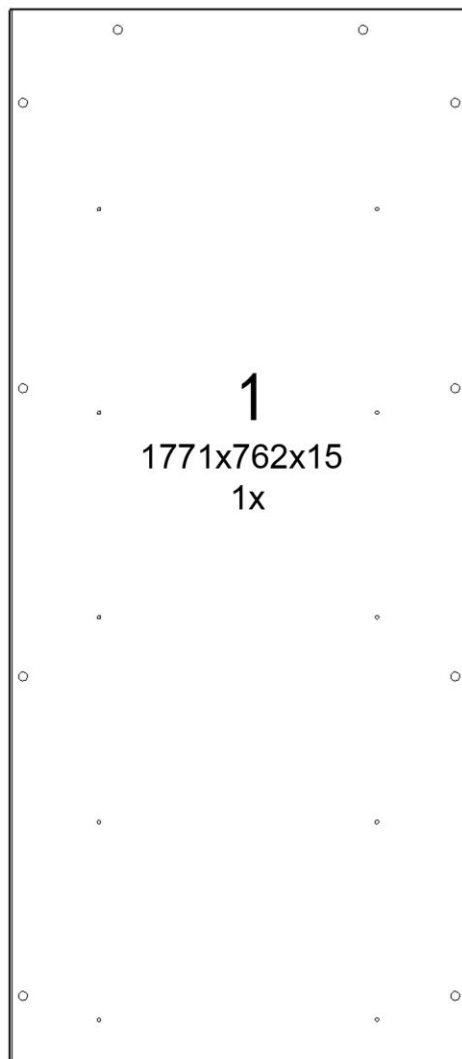


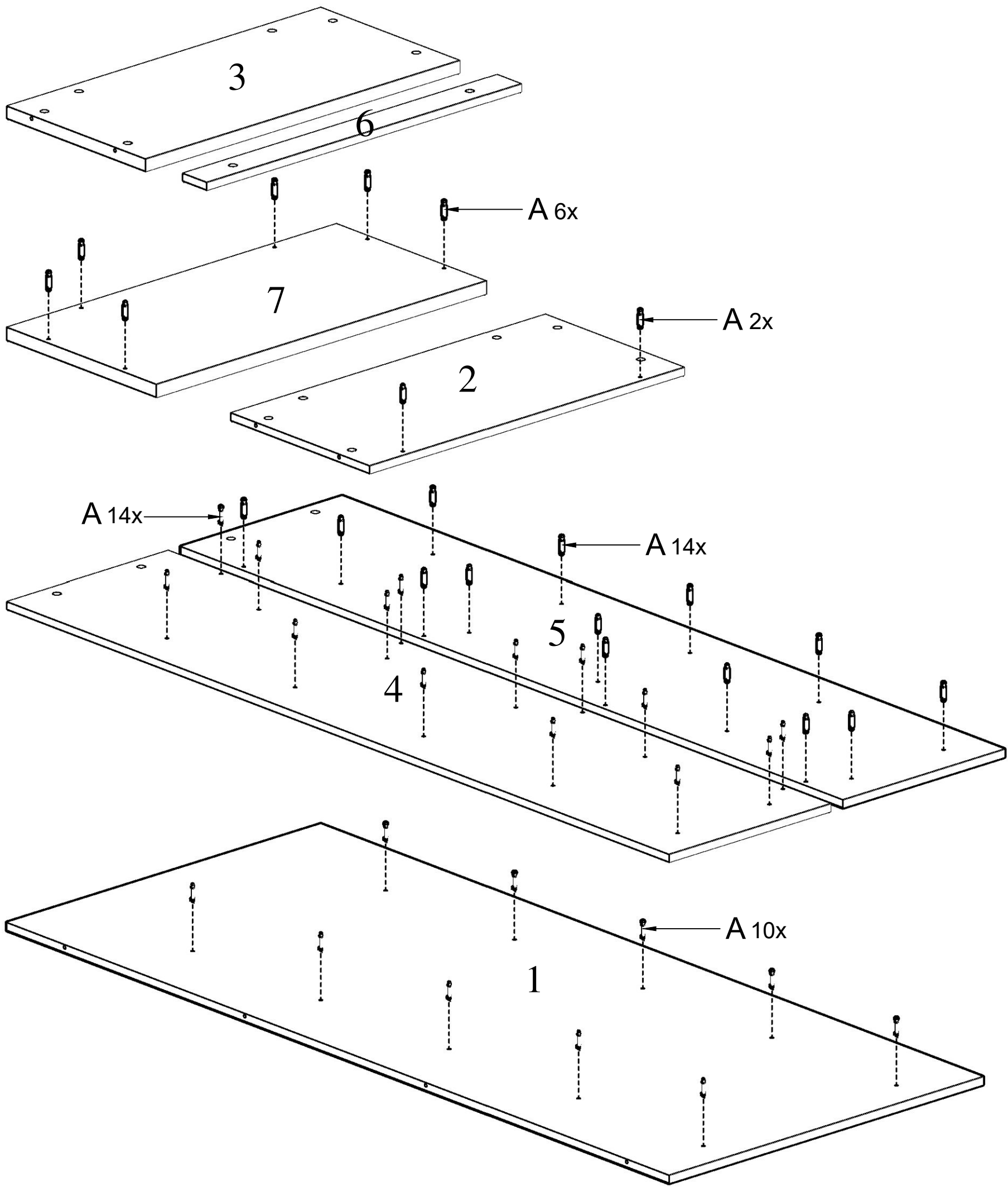


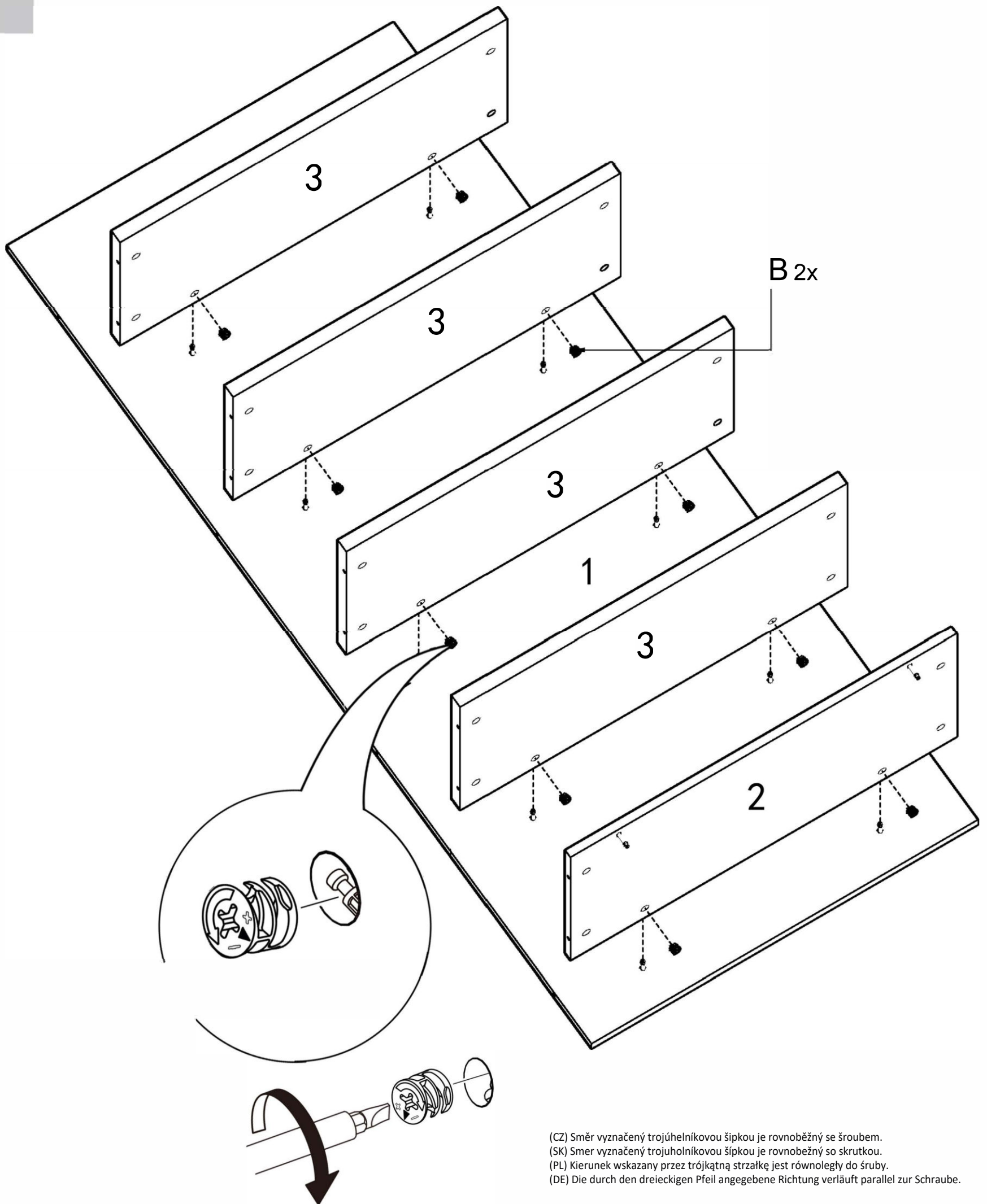


									
A	46x	B	46x	C	46x	D	2x	E	8x

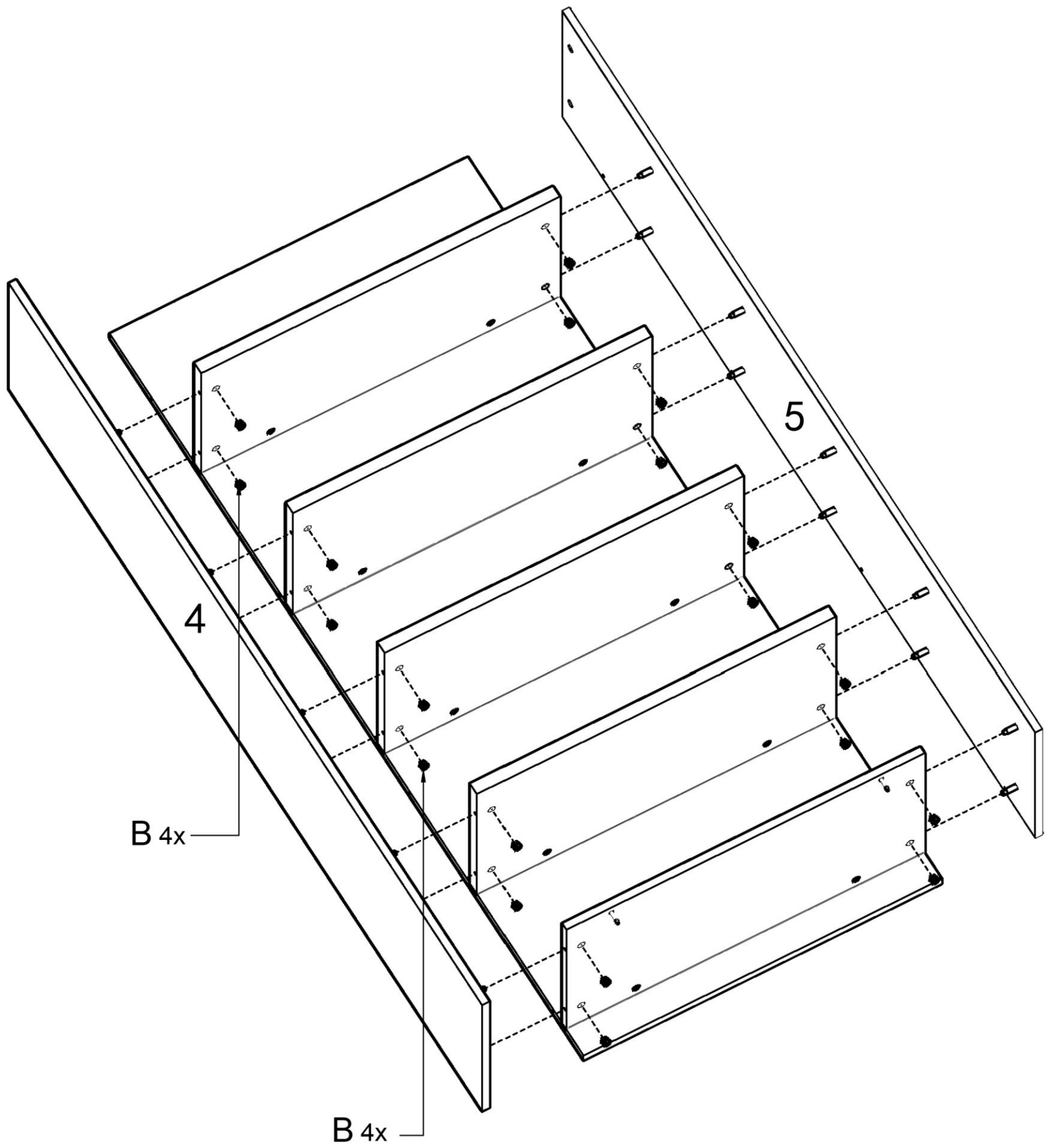
16mm

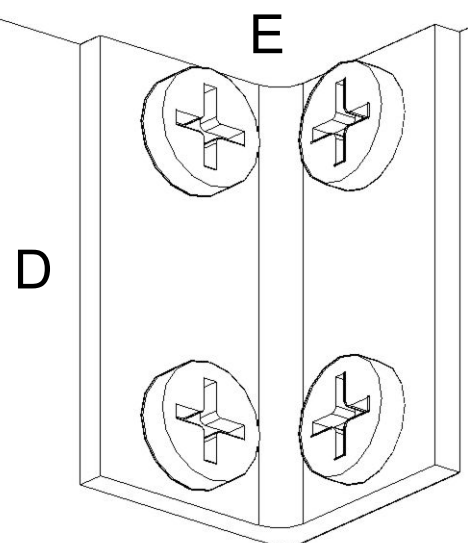
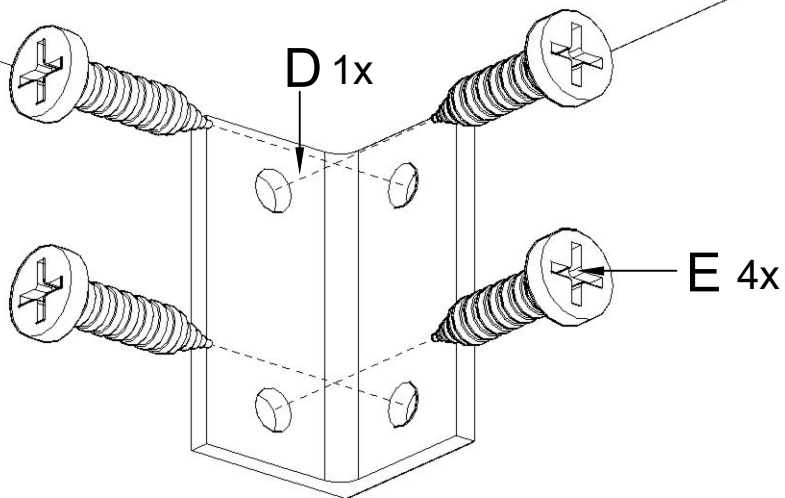
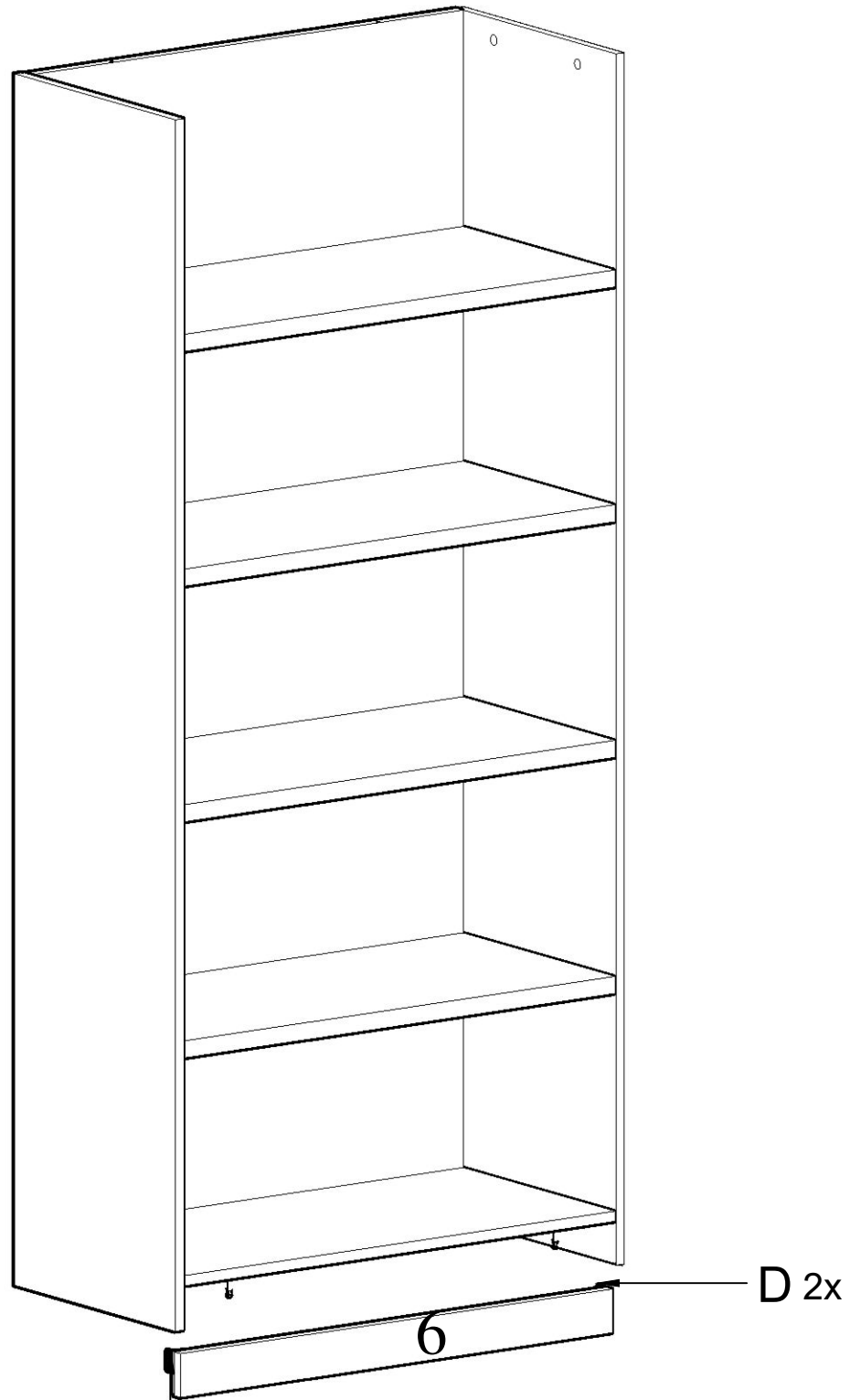


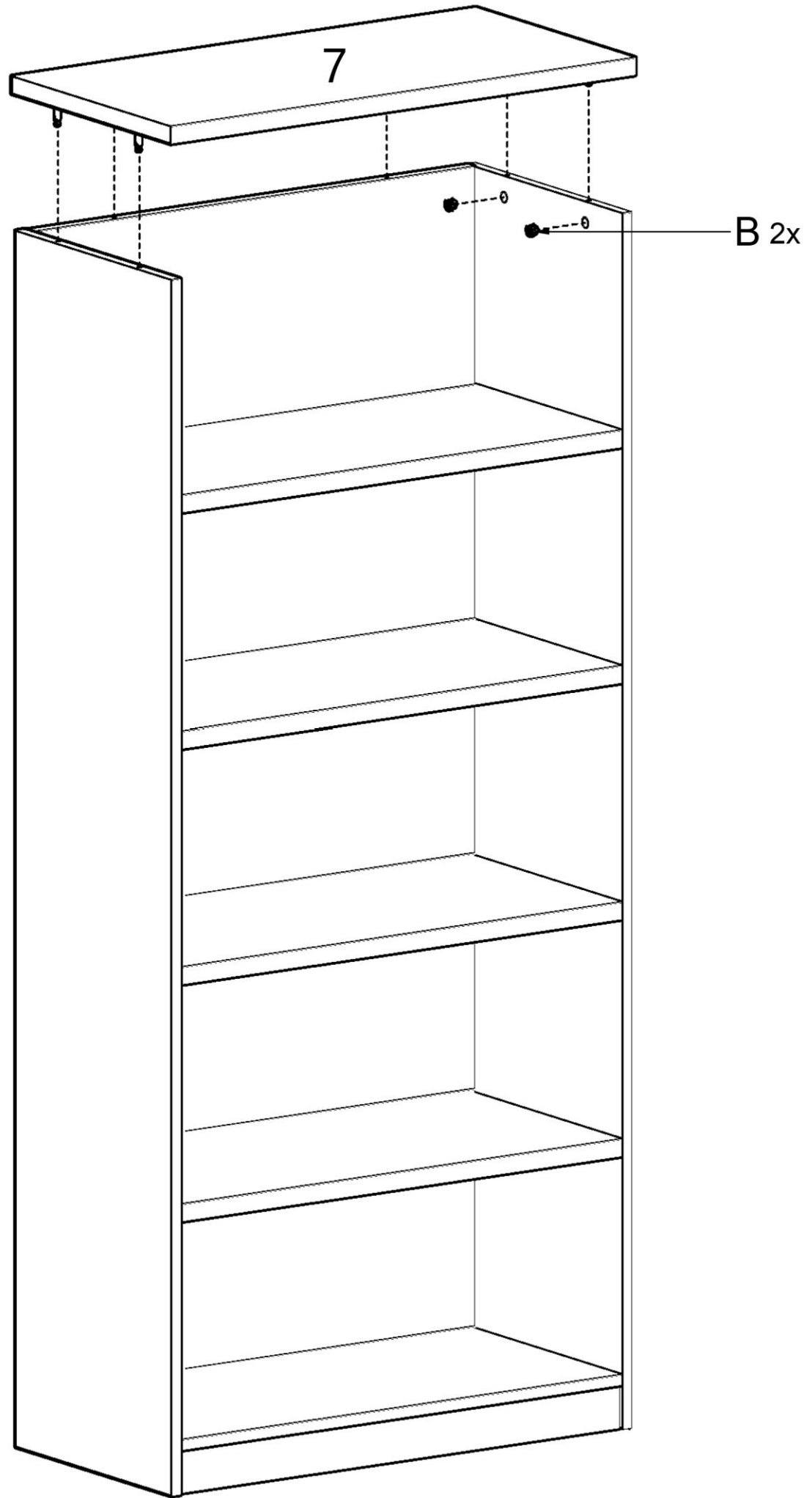


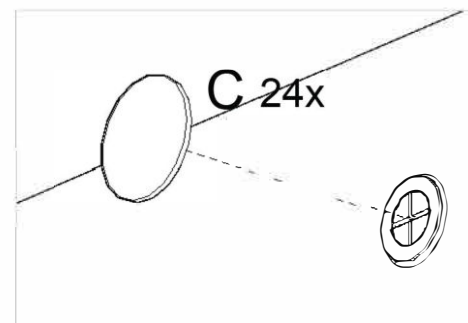
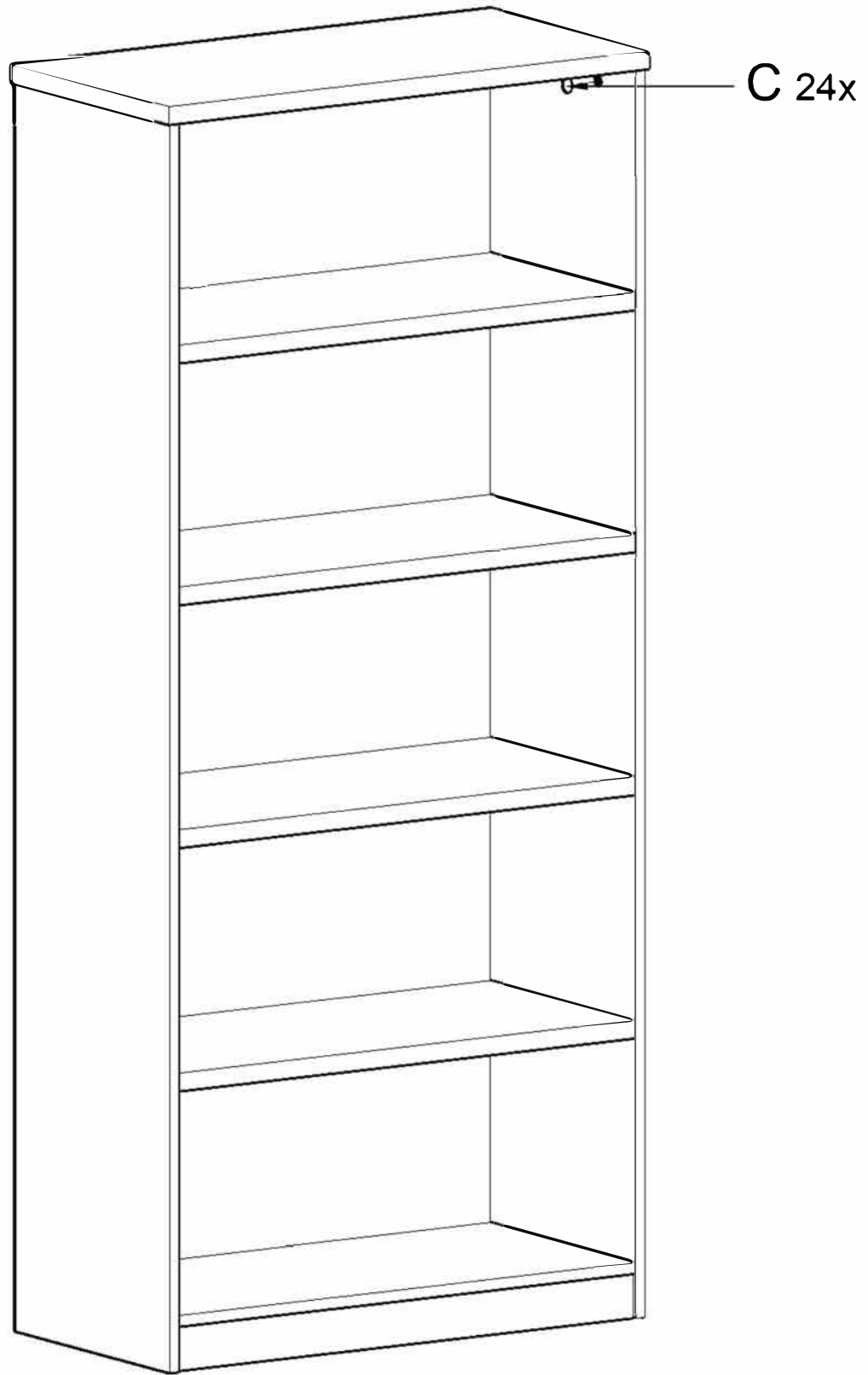


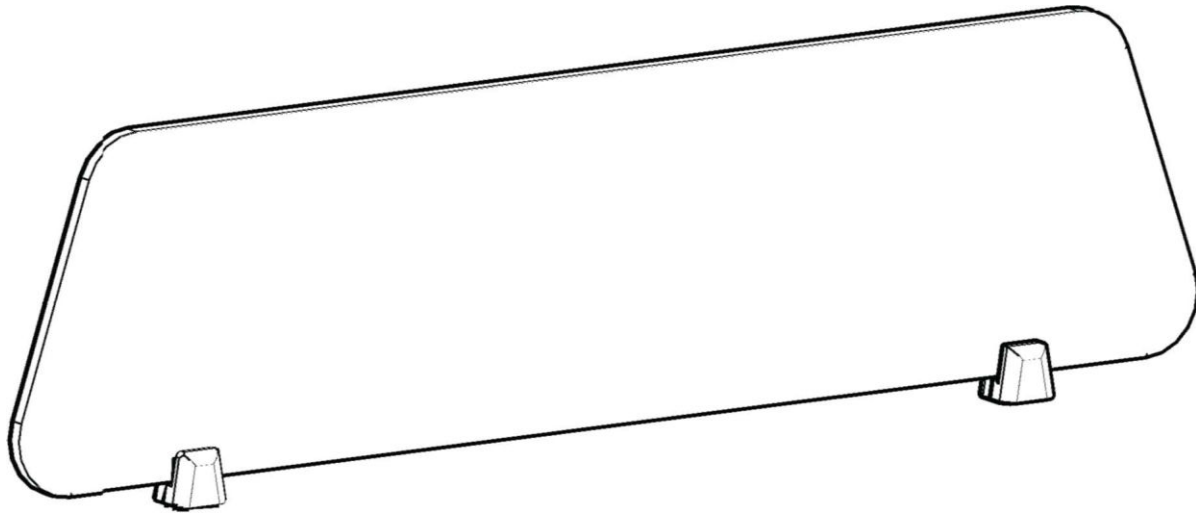
(CZ) Směr vyznačený trojúhelníkovou šípkou je rovnoběžný se šroubem.
 (SK) Smer vyznačený trojuholníkovou šípkou je rovnobežný so skrutkou.
 (PL) Kierunek wskazany przez trójkątną strzałkę jest równoległy do śruby.
 (DE) Die durch den dreieckigen Pfeil angegebene Richtung verläuft parallel zur Schraube.



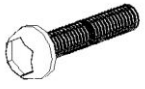








A 2x



6X20mm

B 2x

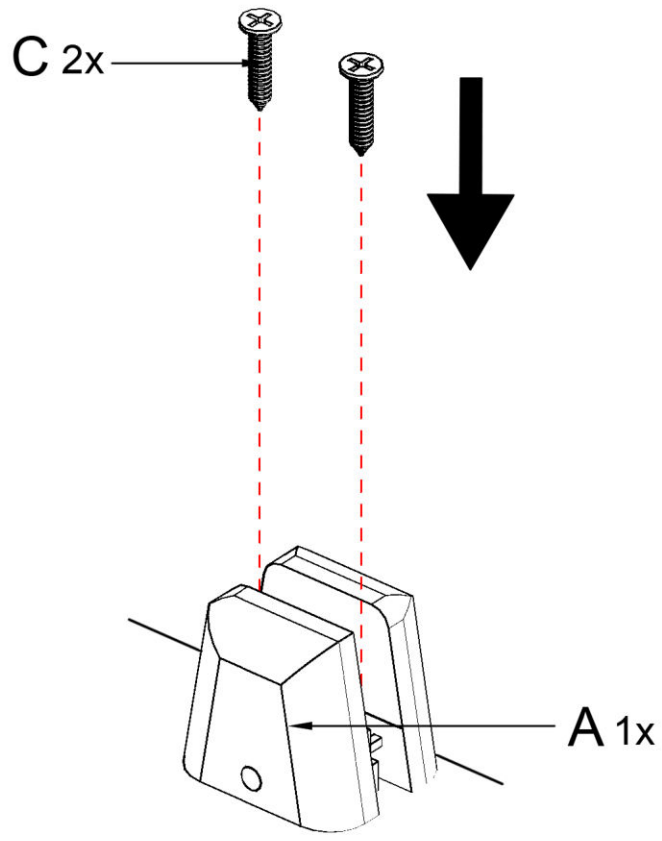


4X35mm

C 4x



1



2

