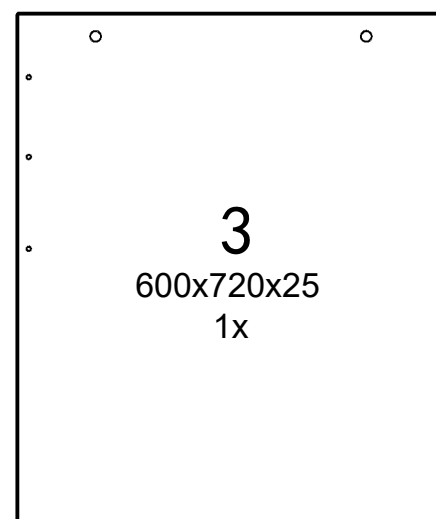
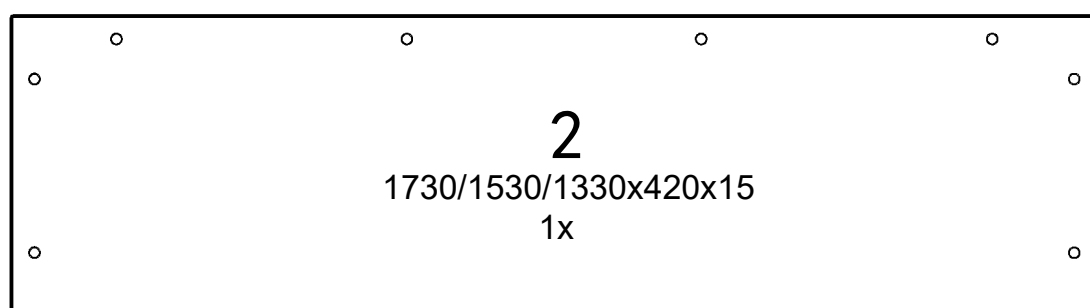
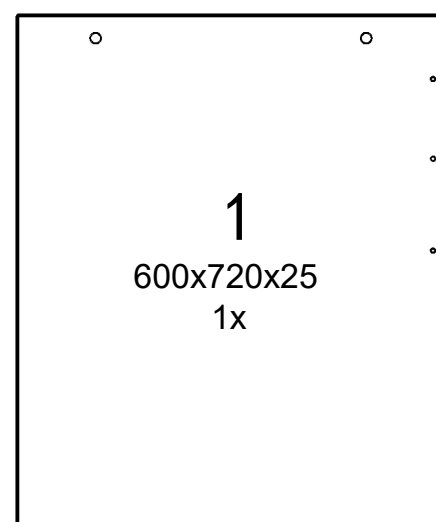
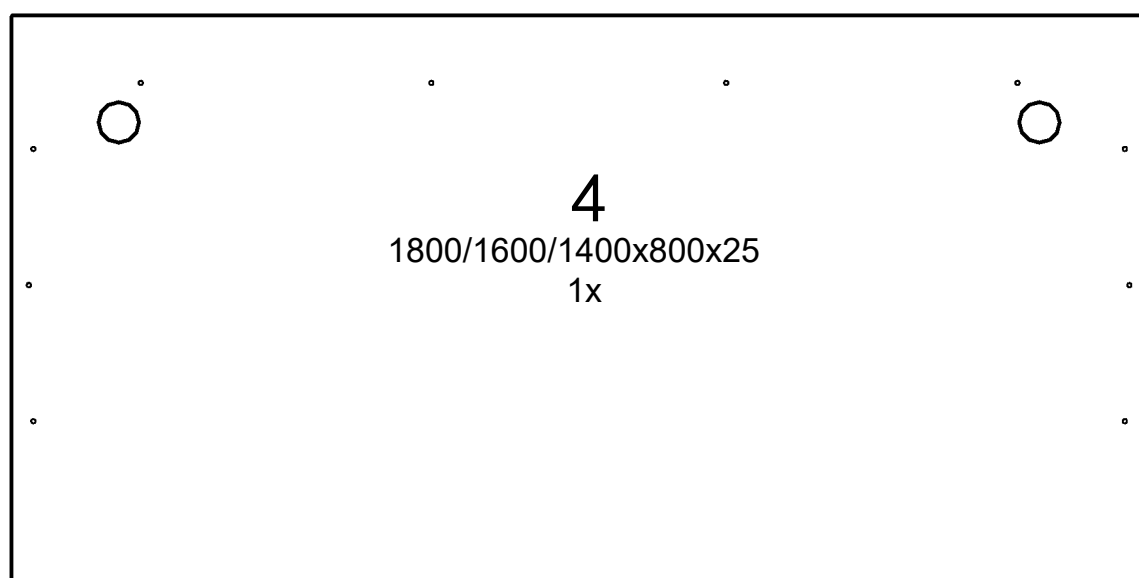
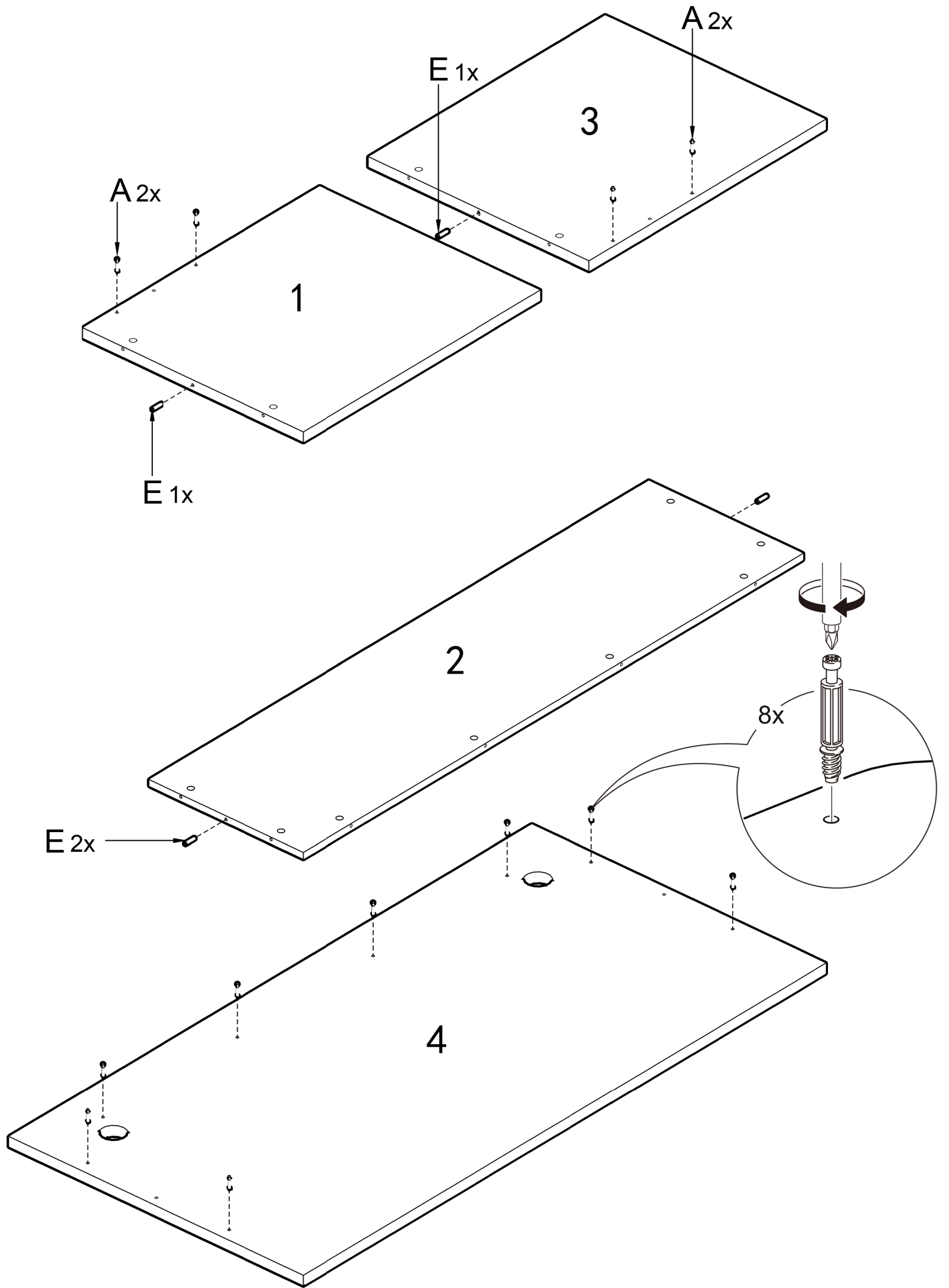
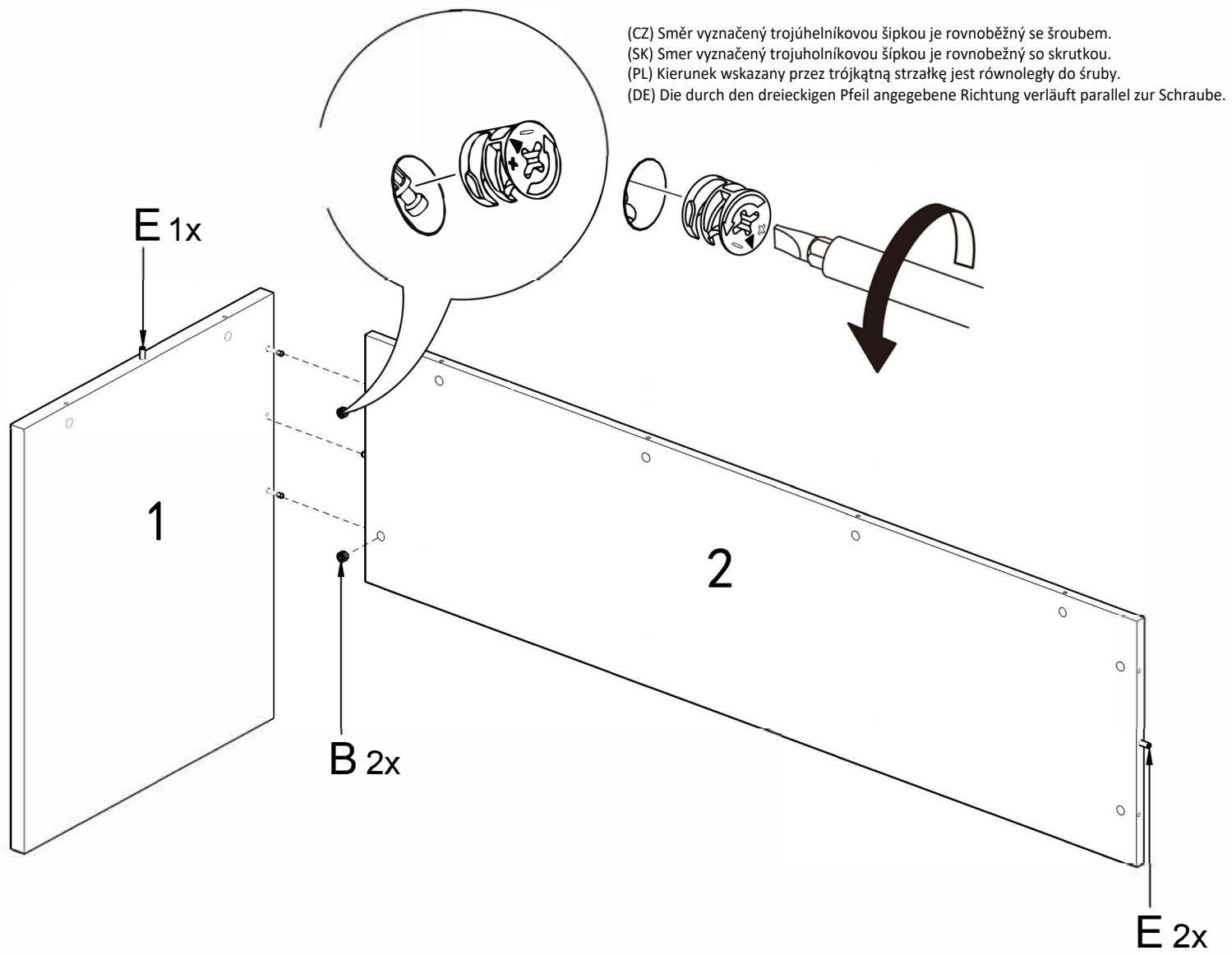
					
A	12x	B	12x	C	12x	D	2x	E	4x

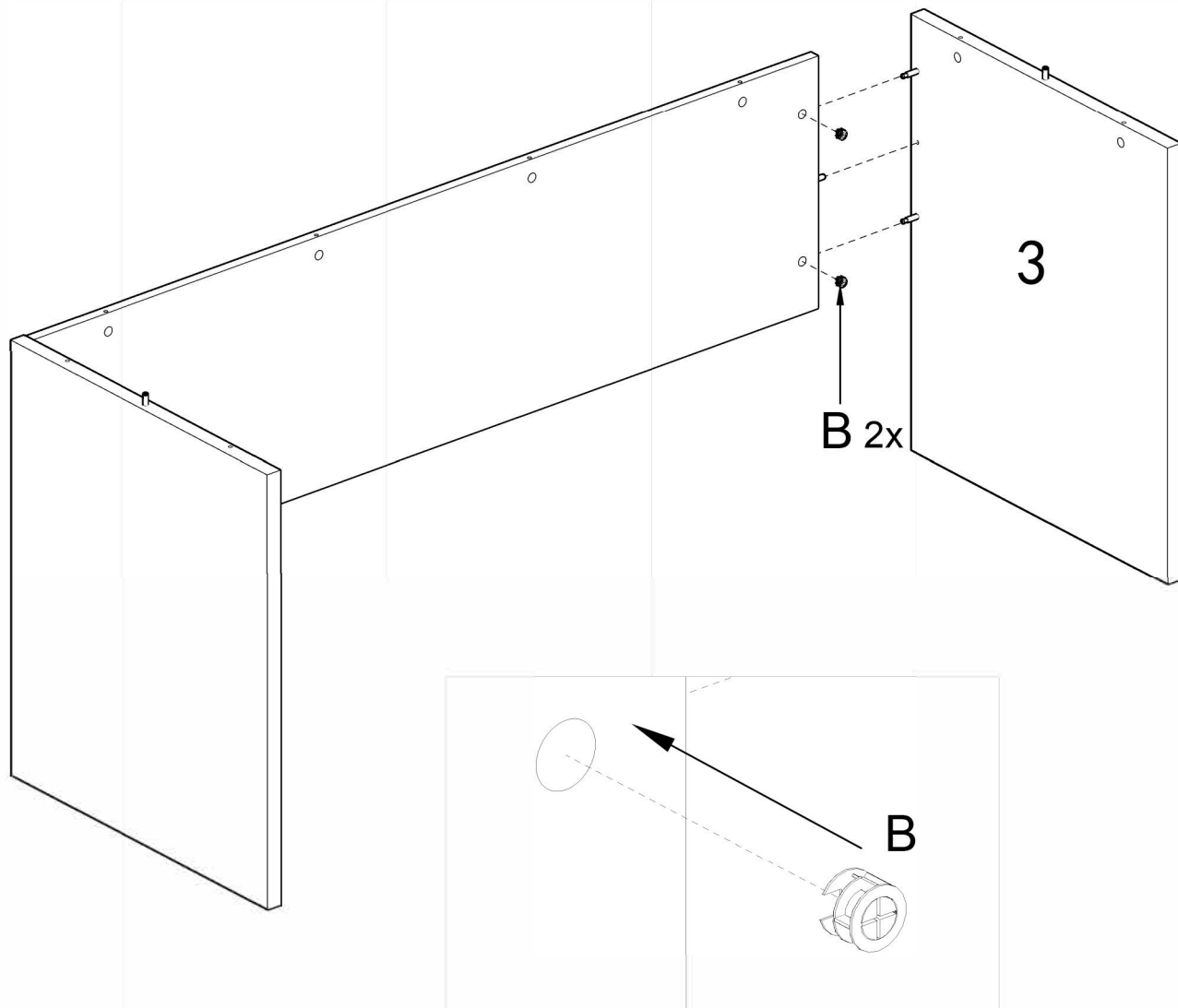




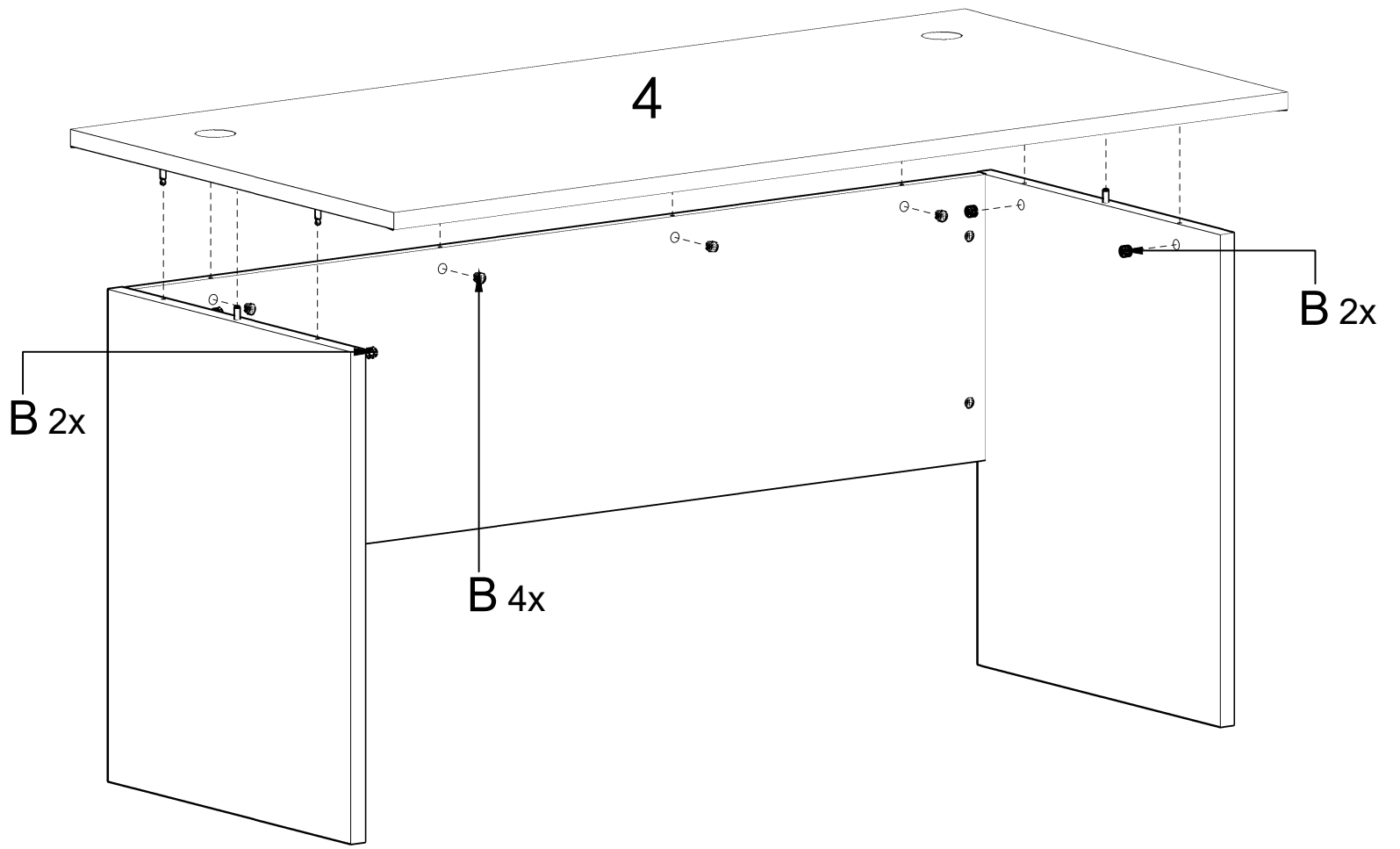
2



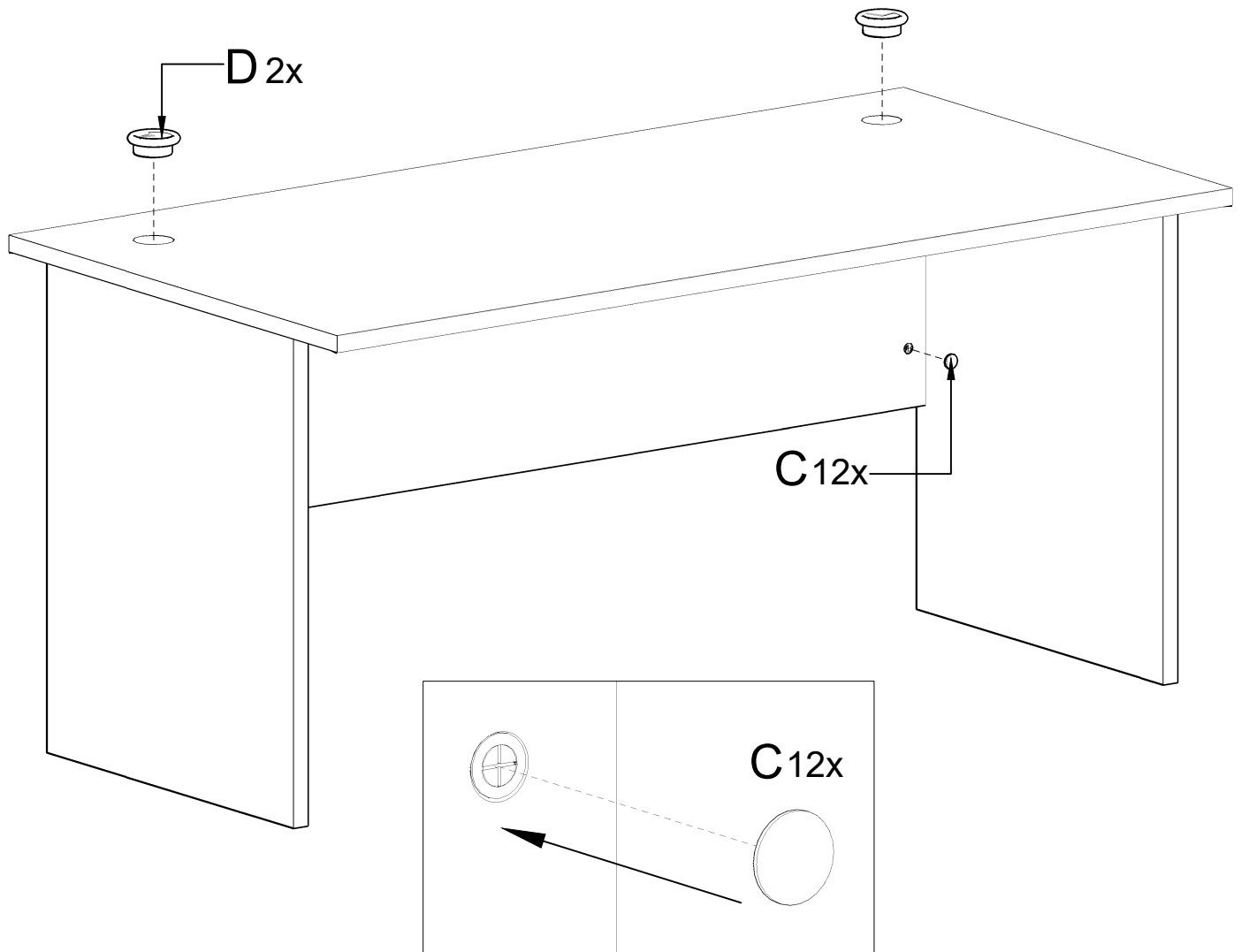
3

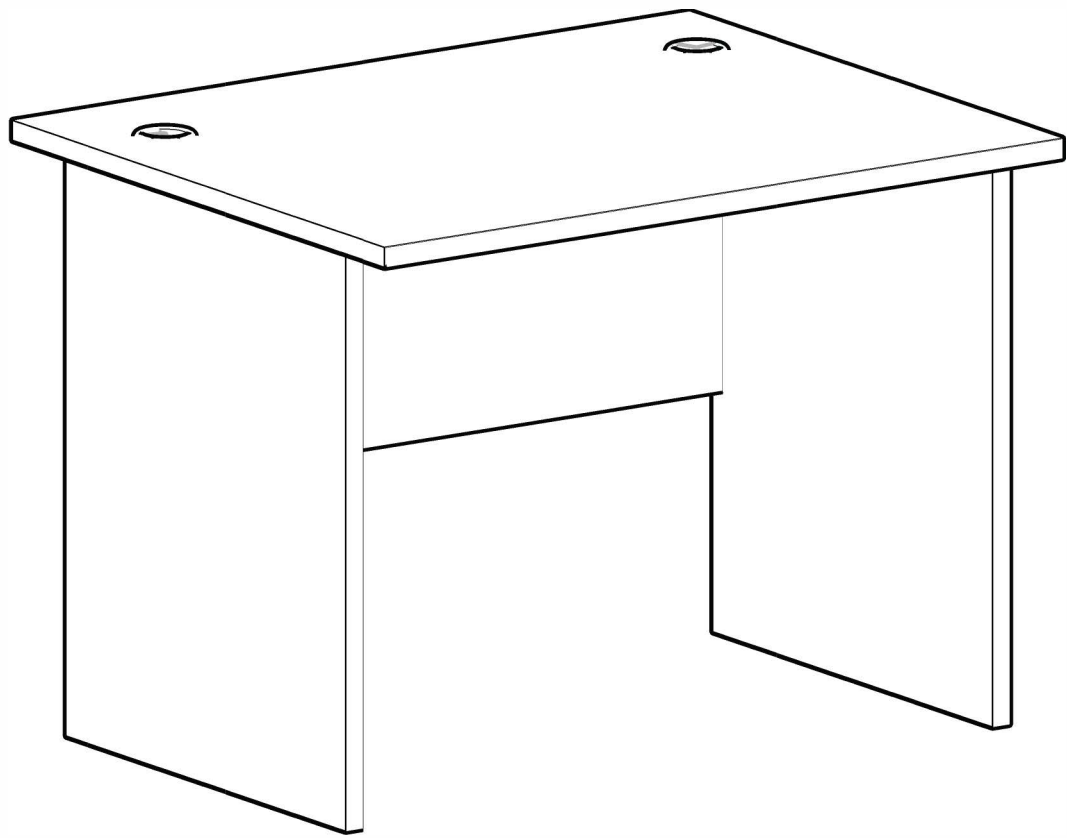


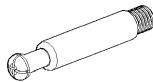



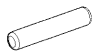
4

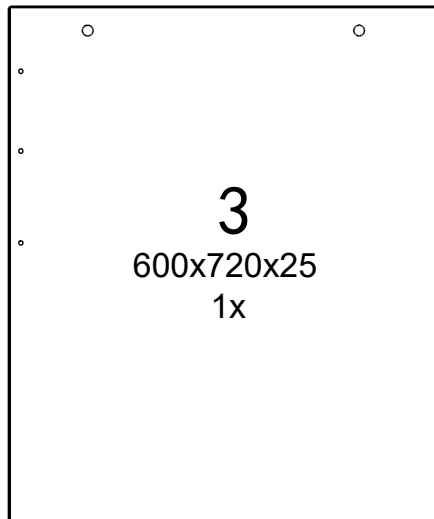
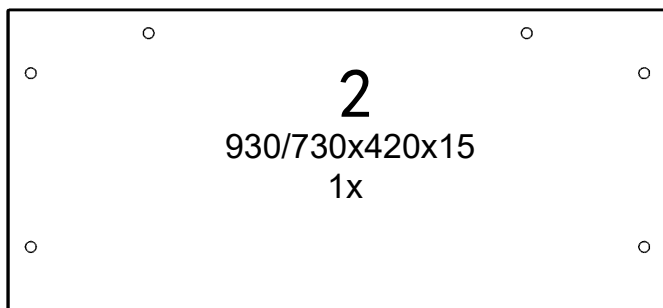
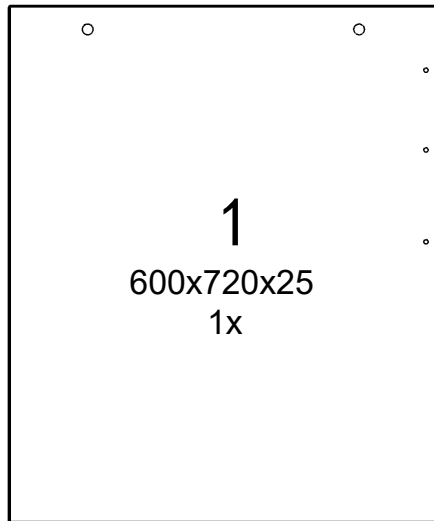
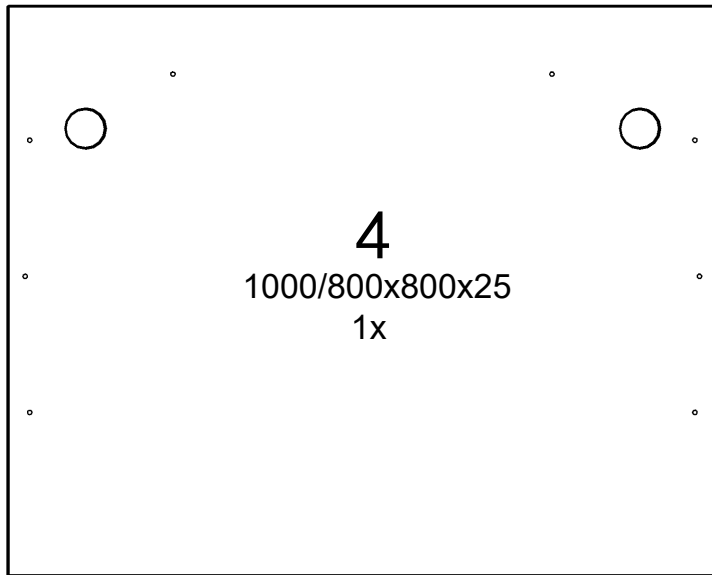


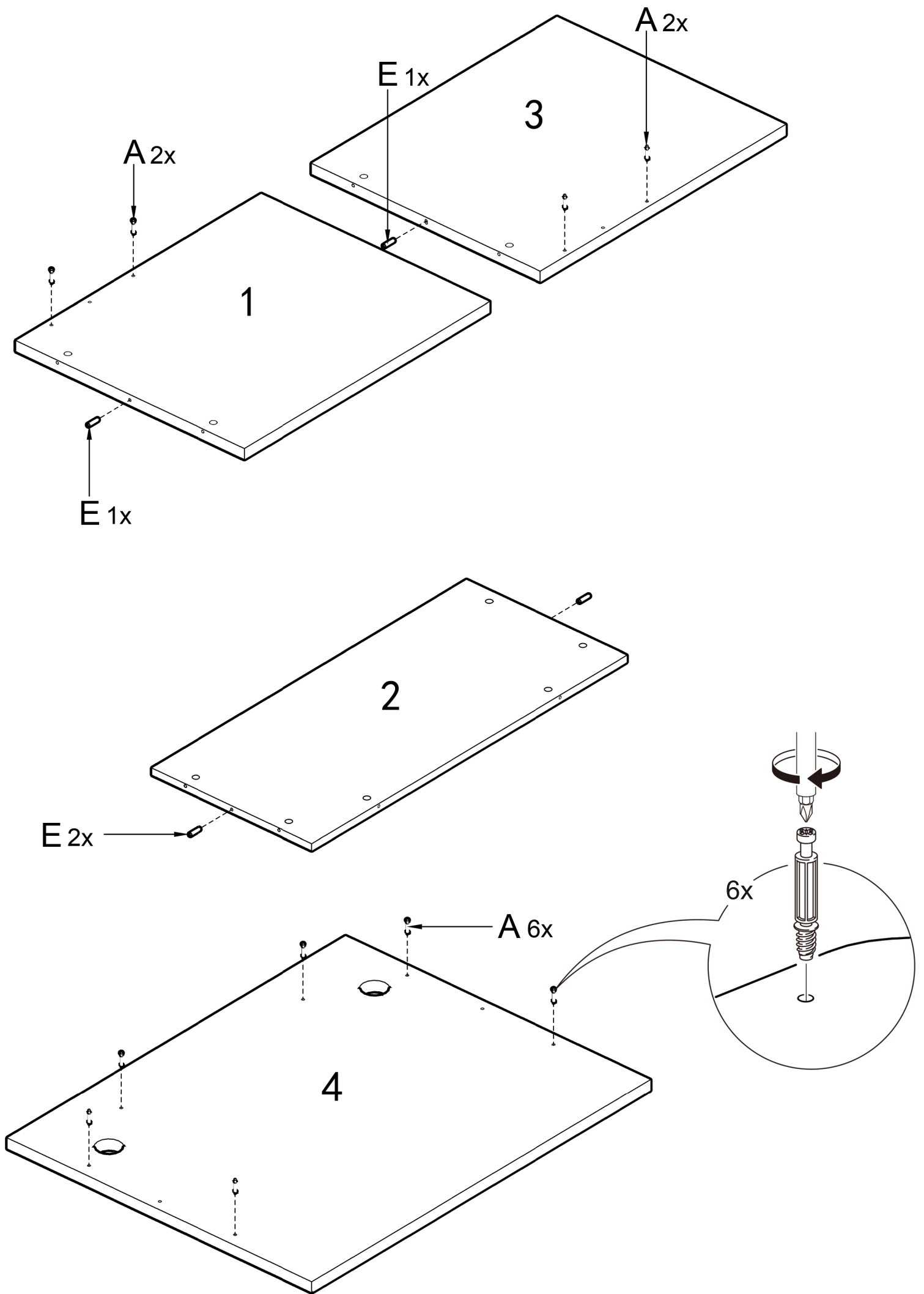
5





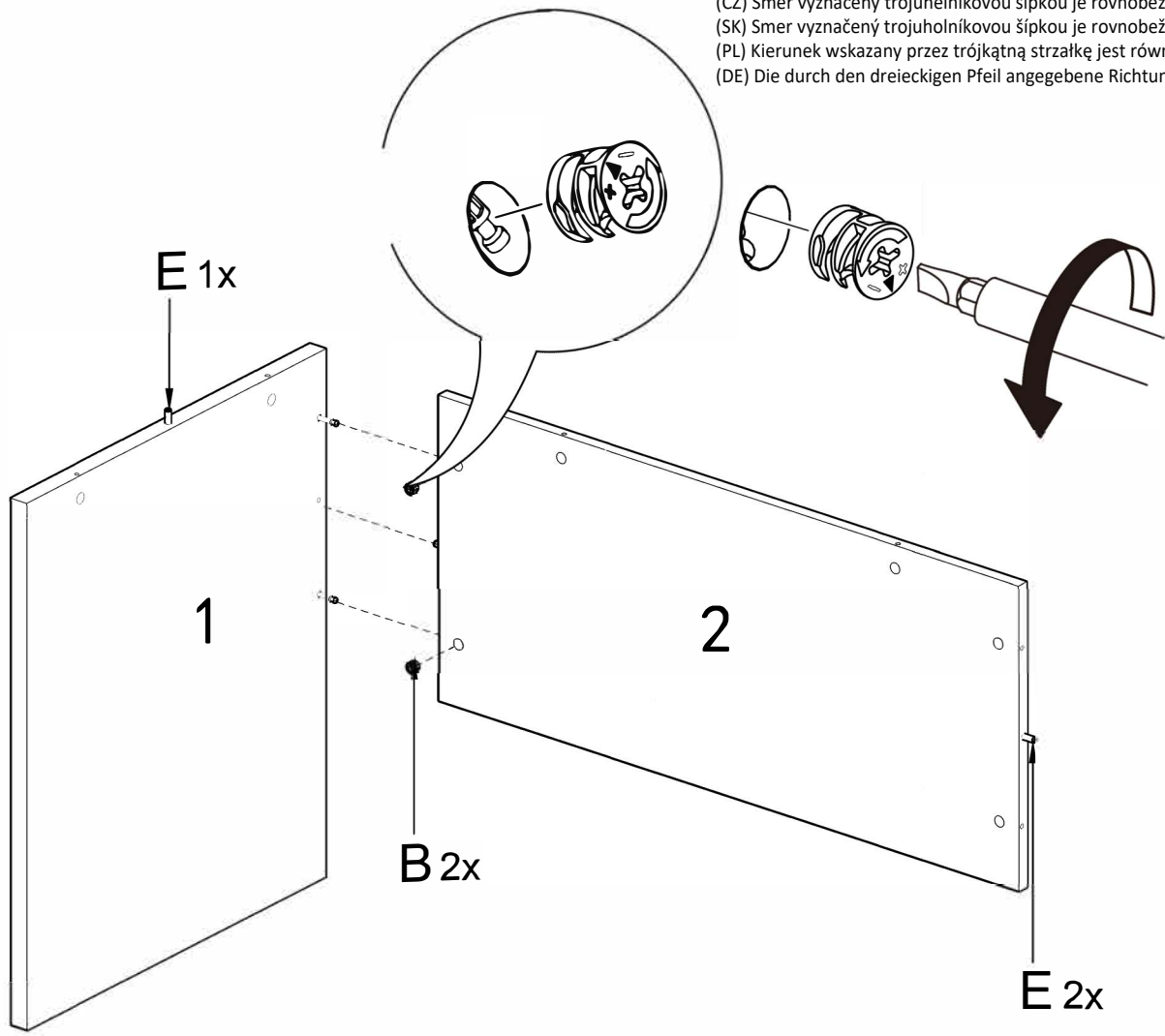
				
A 10x	B 10x	C 10x	D 2x	E 4x



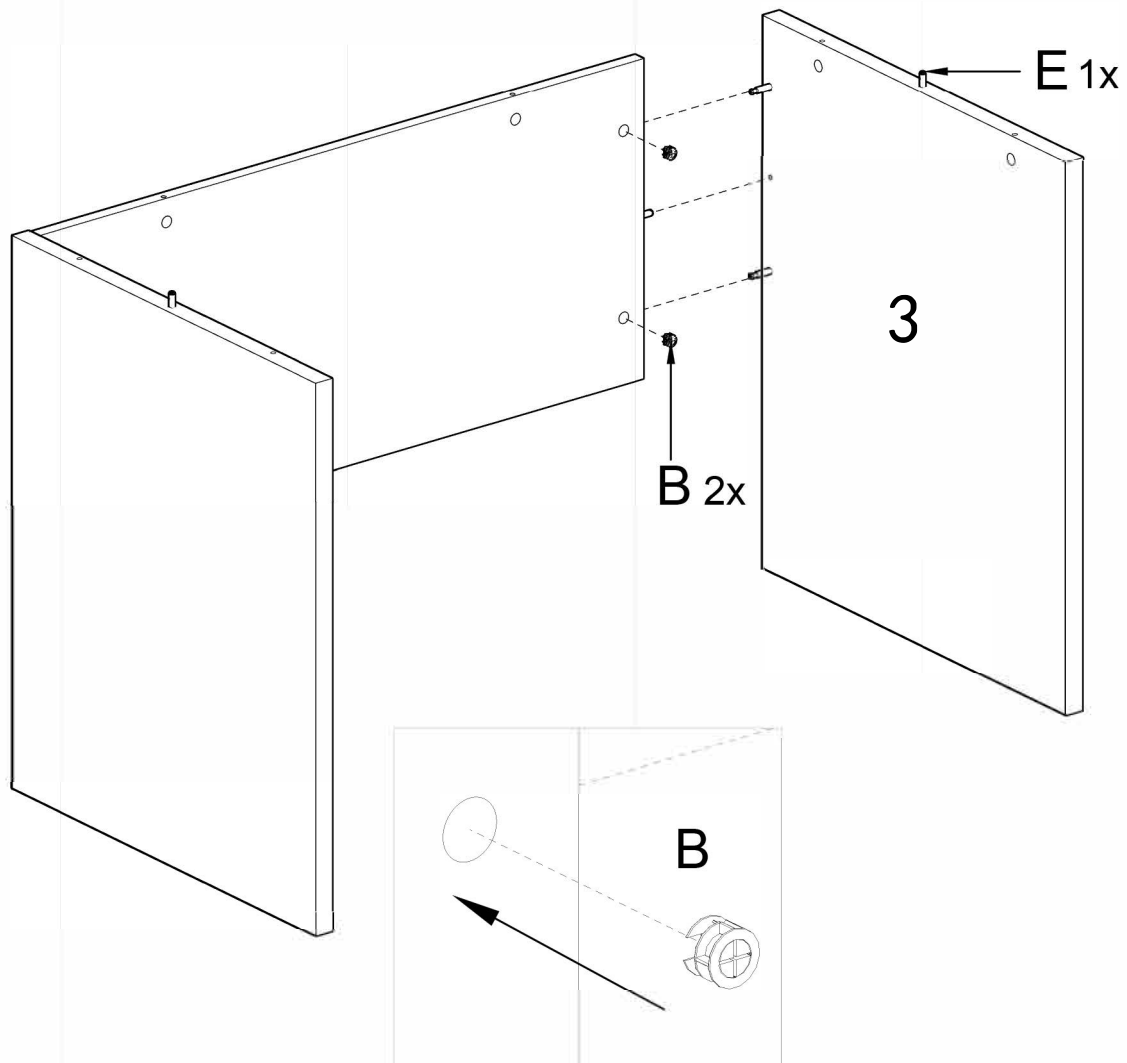


2

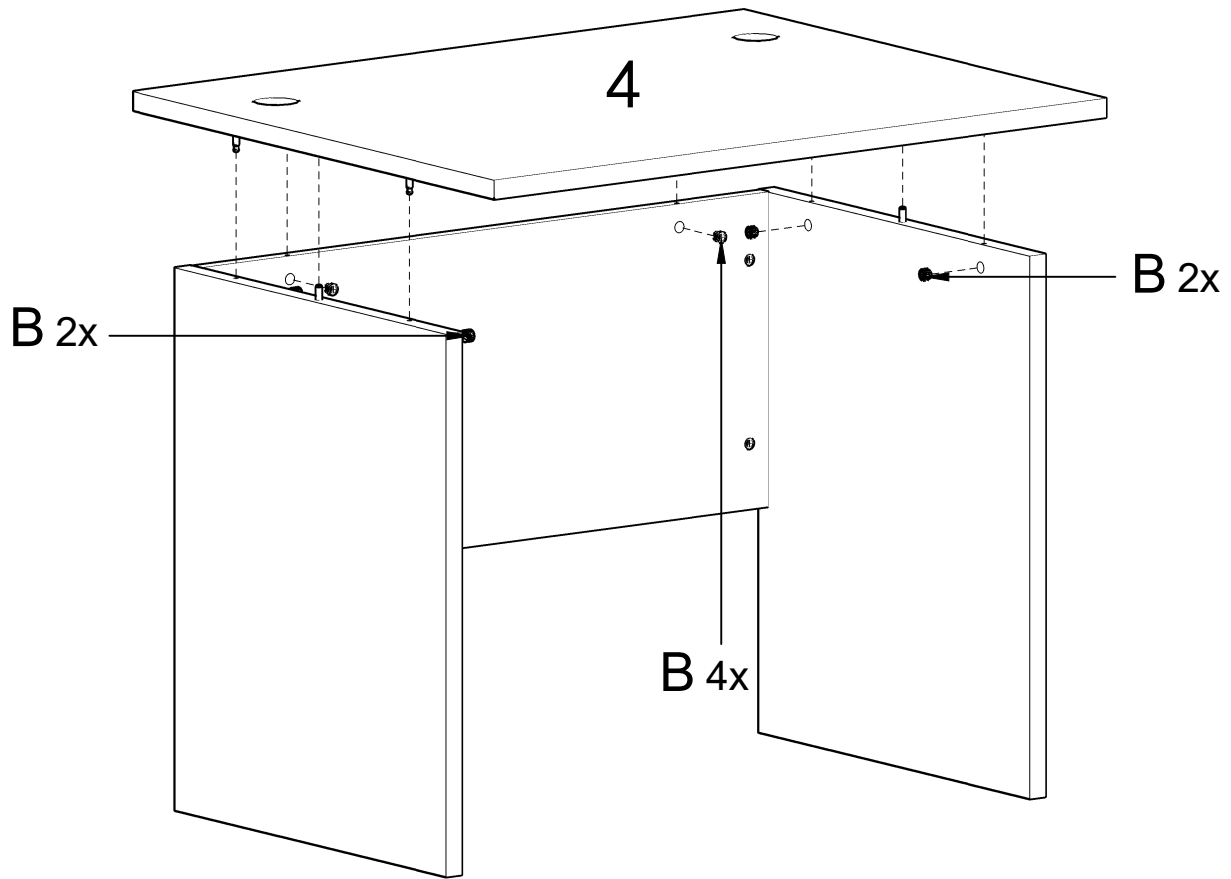
(CZ) Směr vyznačený trojúhelníkovou šipkou je rovnoběžný se šroubem.
(SK) Smer vyznačený trojuholníkovou šipkou je rovnobežný so skrutkou.
(PL) Kierunek wskazany przez trójkątną strzałkę jest równoległy do śruby.
(DE) Die durch den dreieckigen Pfeil angegebene Richtung verläuft parallel zur Schraube.



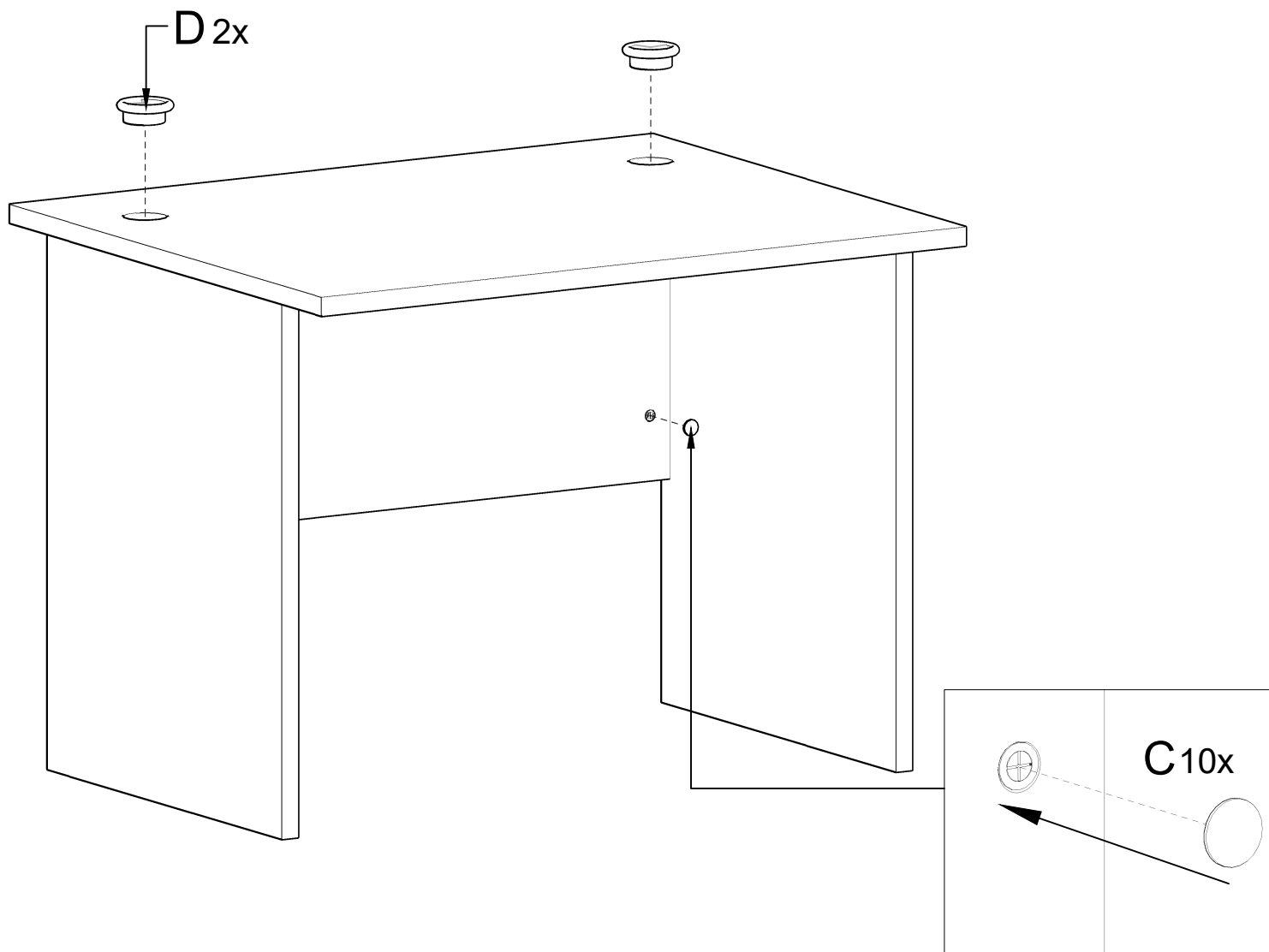
3

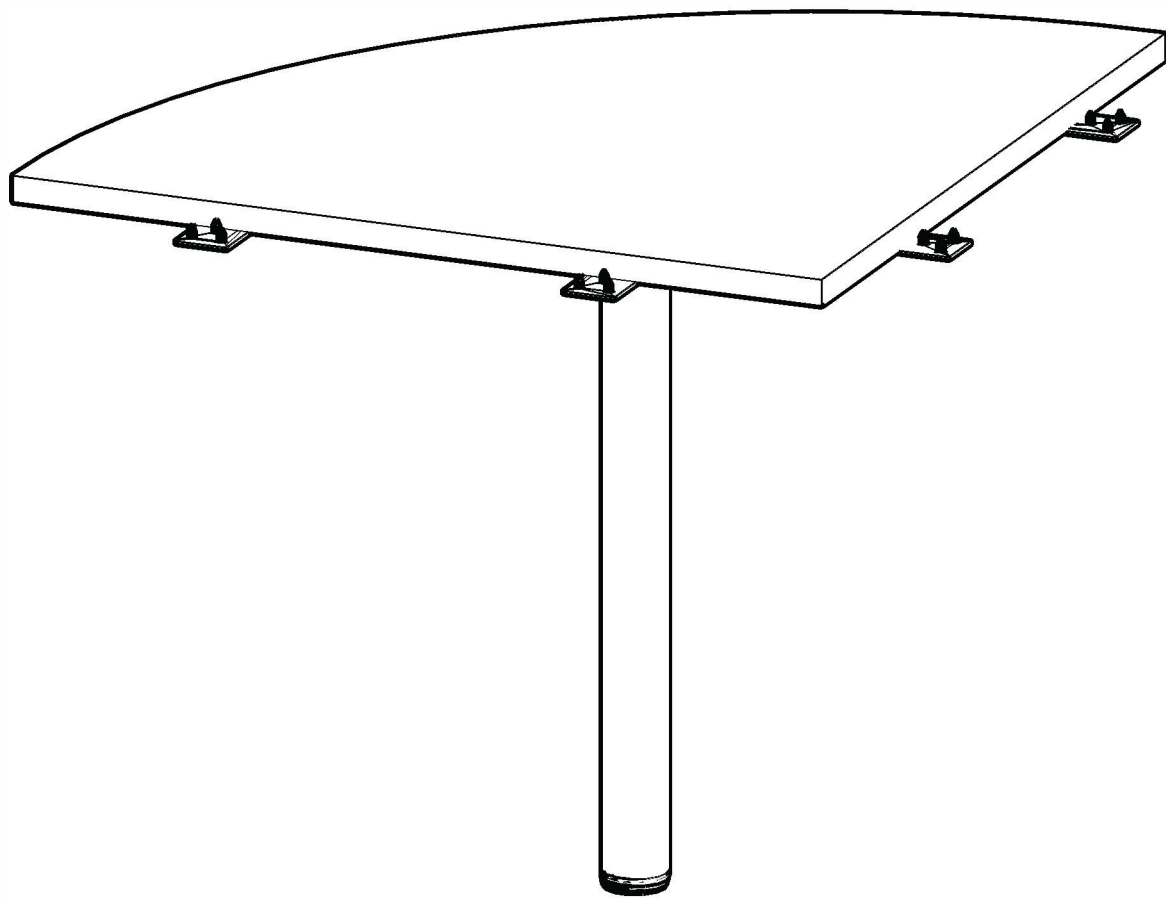


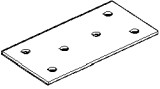
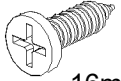
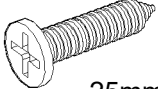
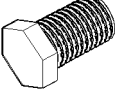
4

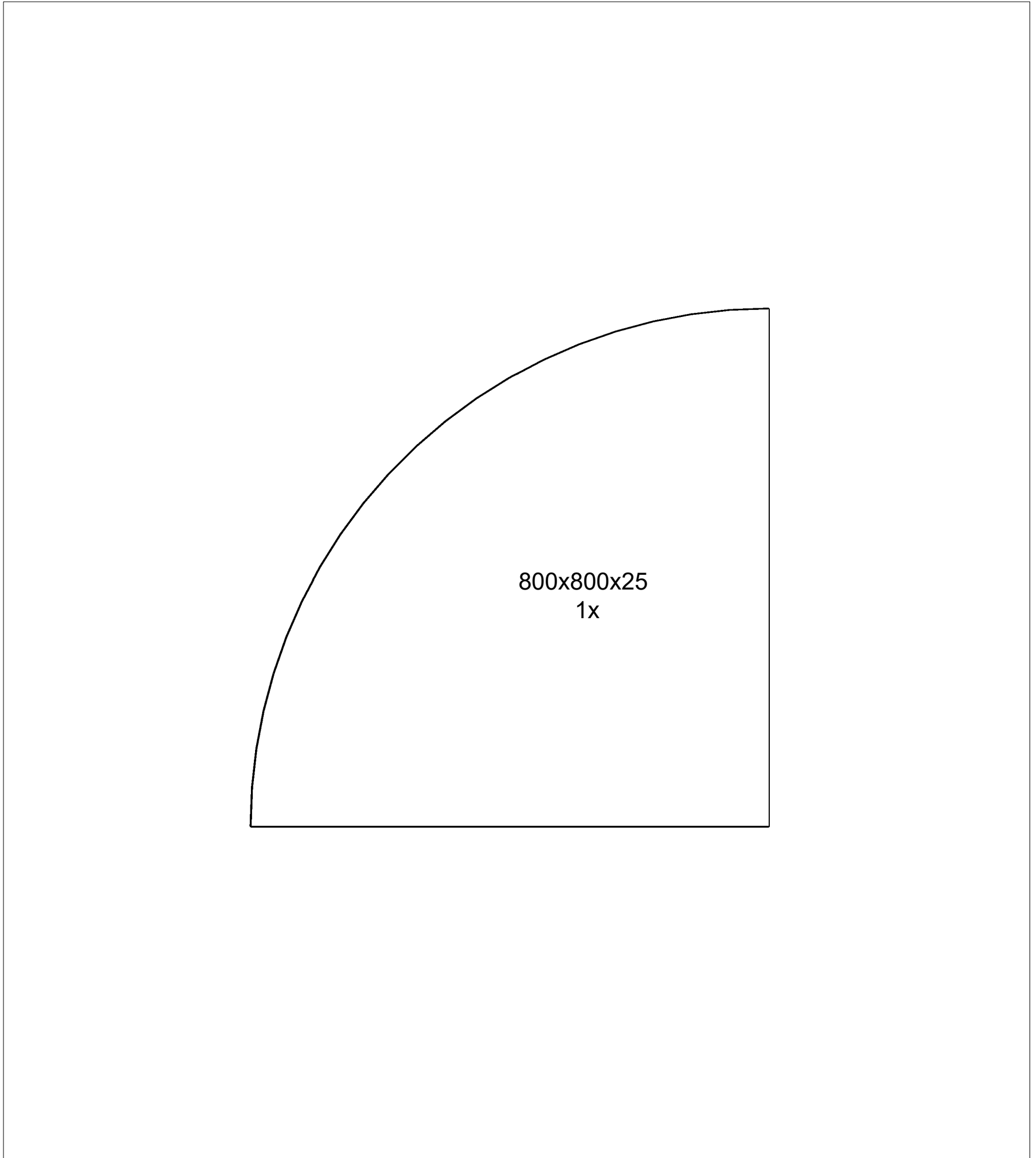


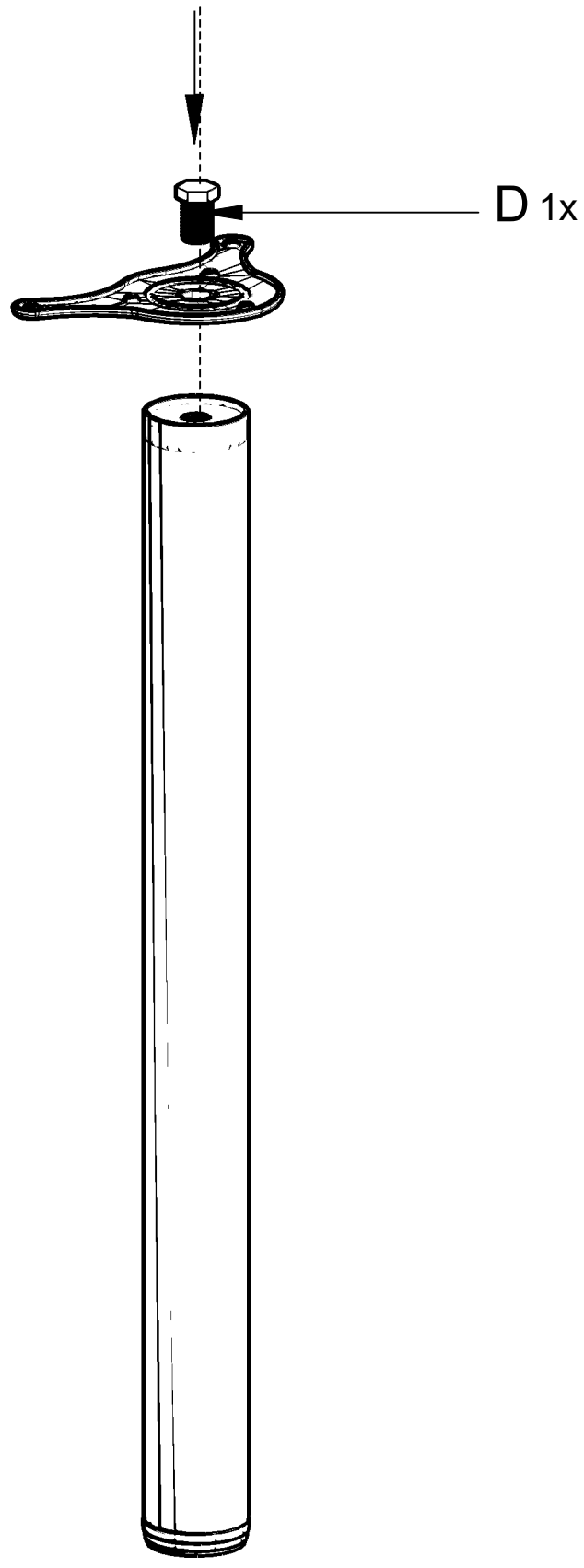
5

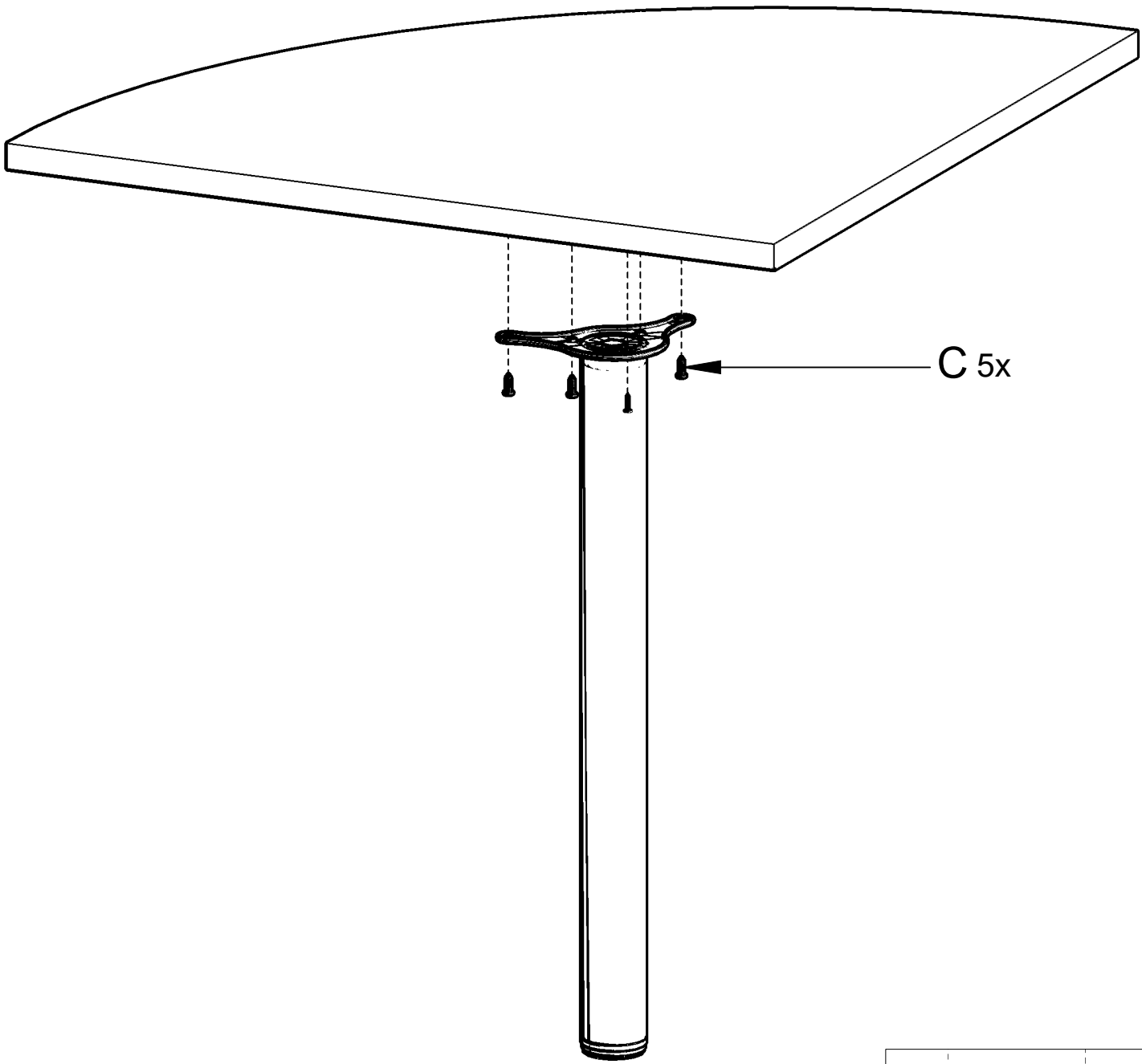




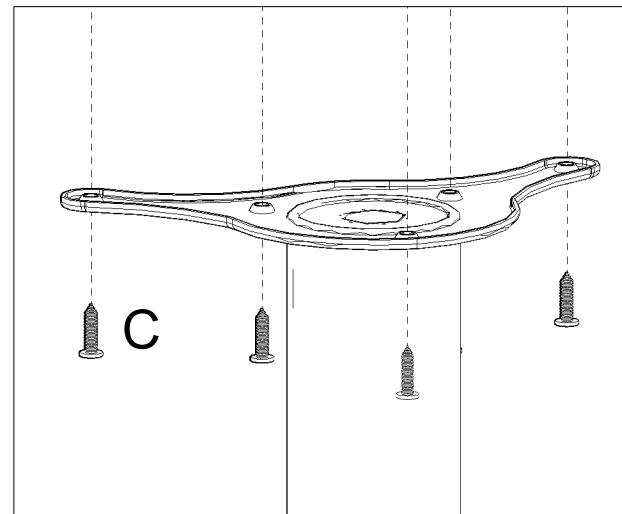
			
A	16mm	25mm	
4x	24x	5x	1x



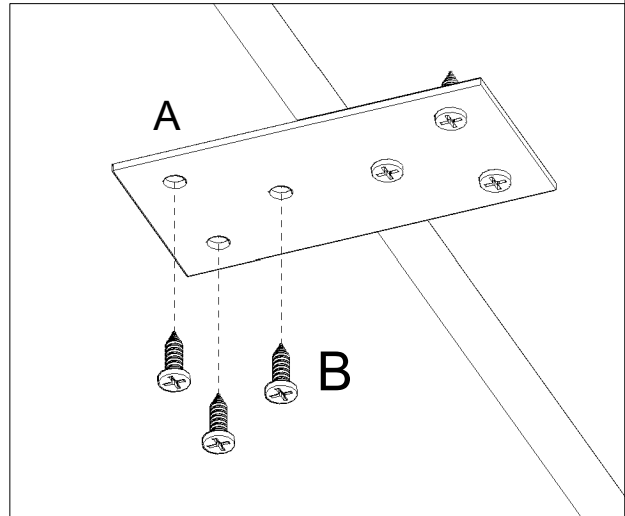
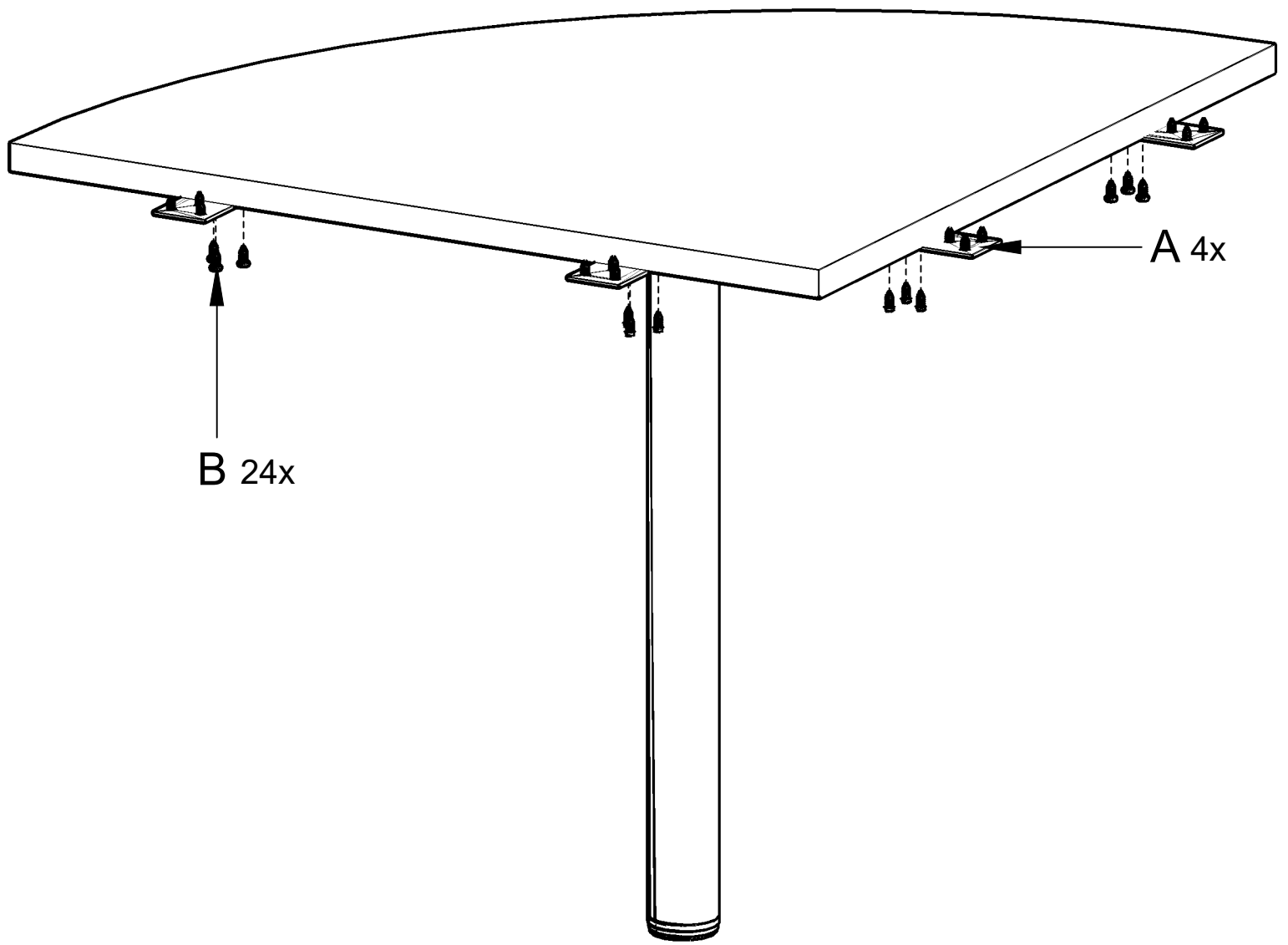


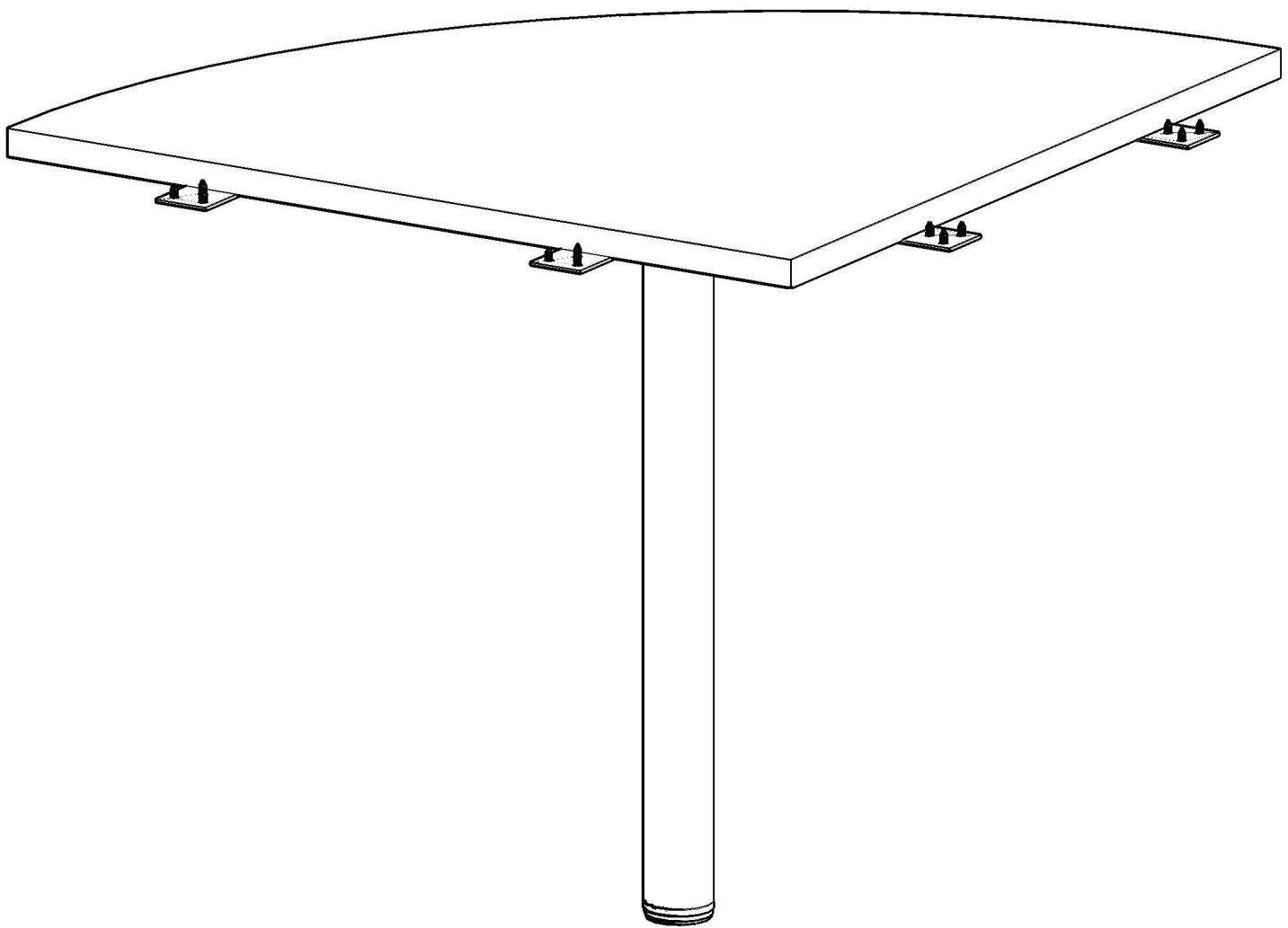


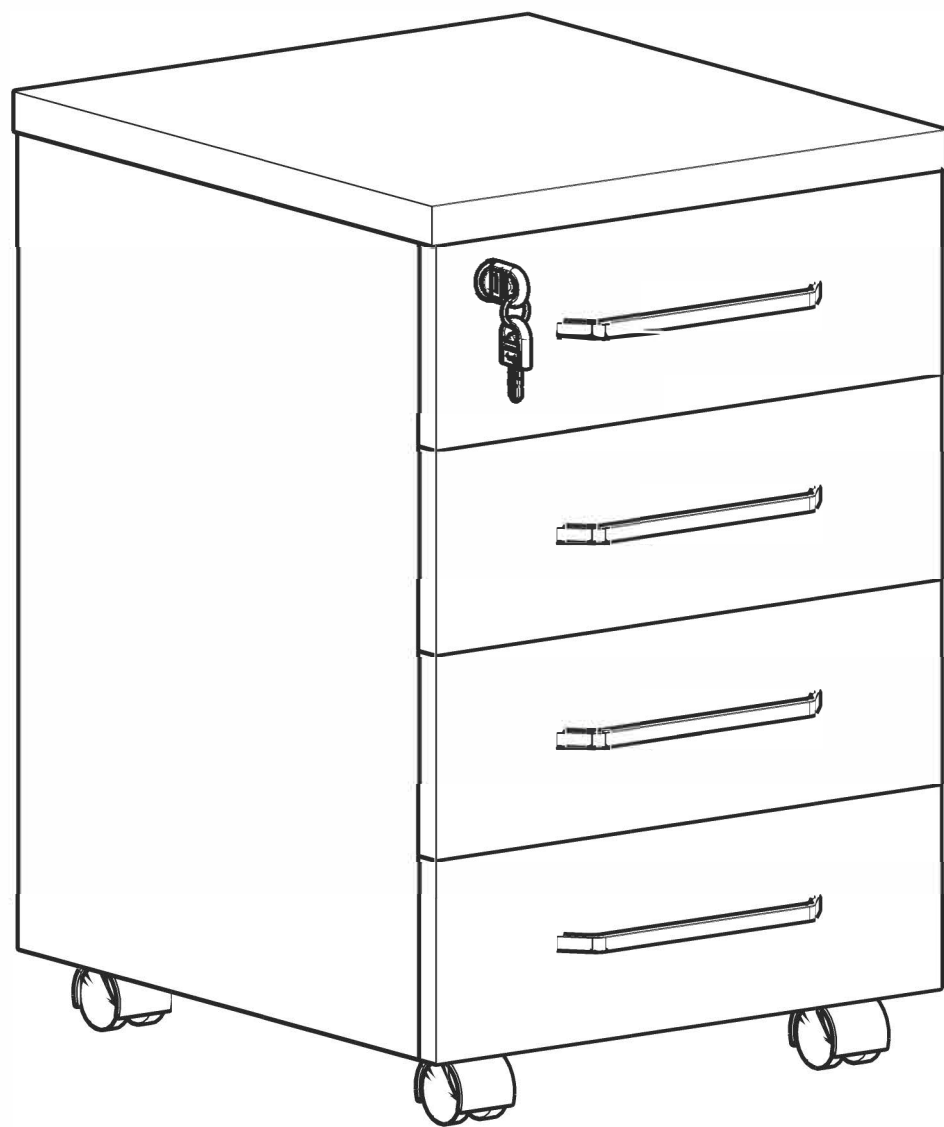
C 5x


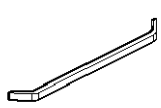




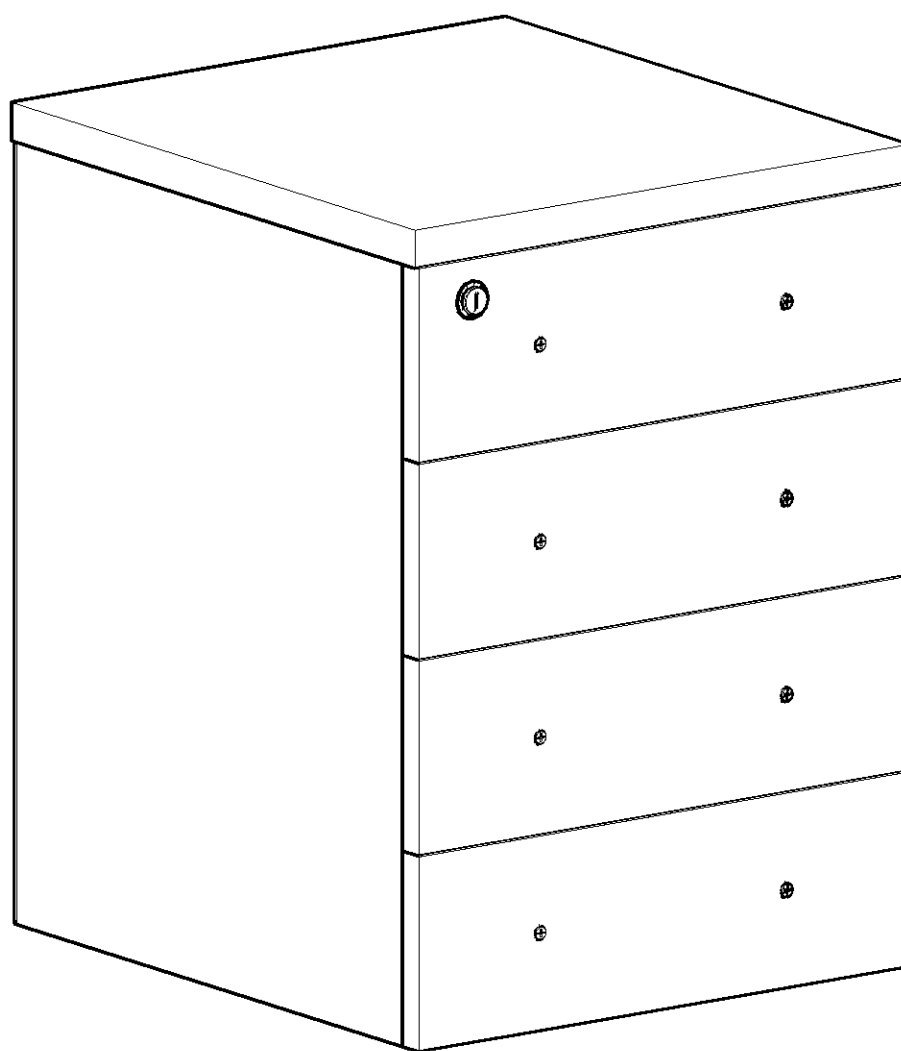
C

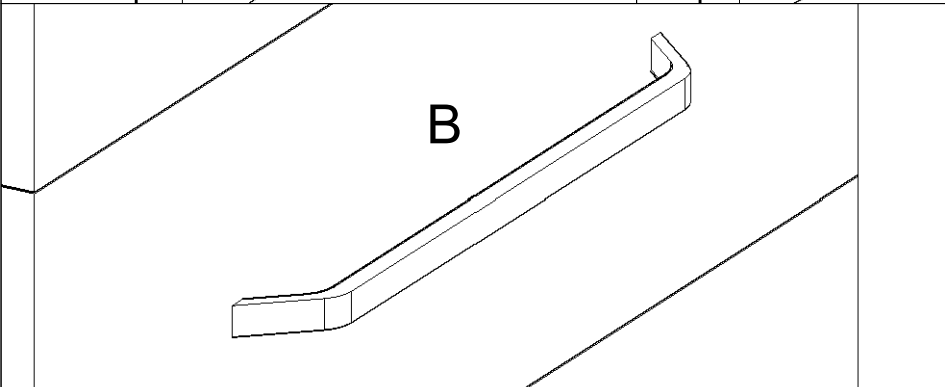
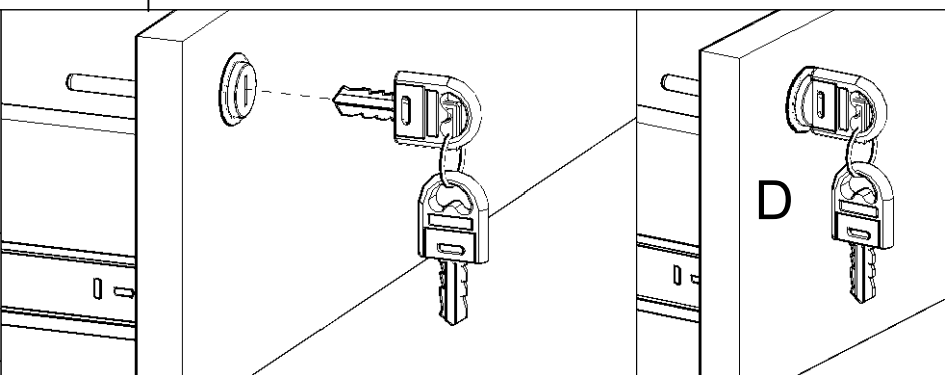
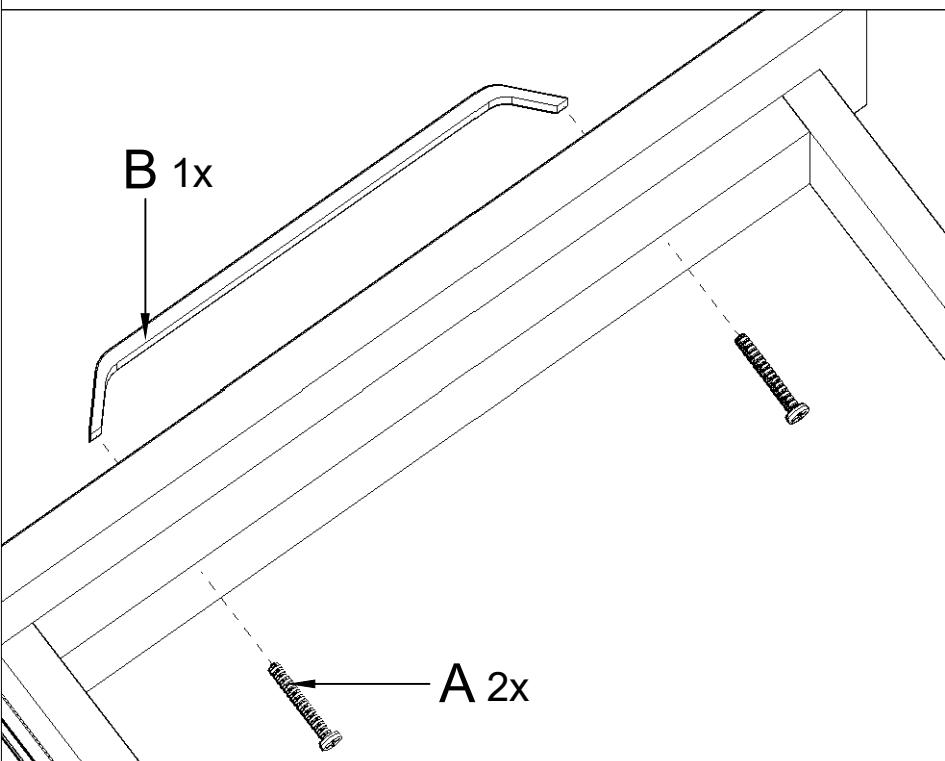
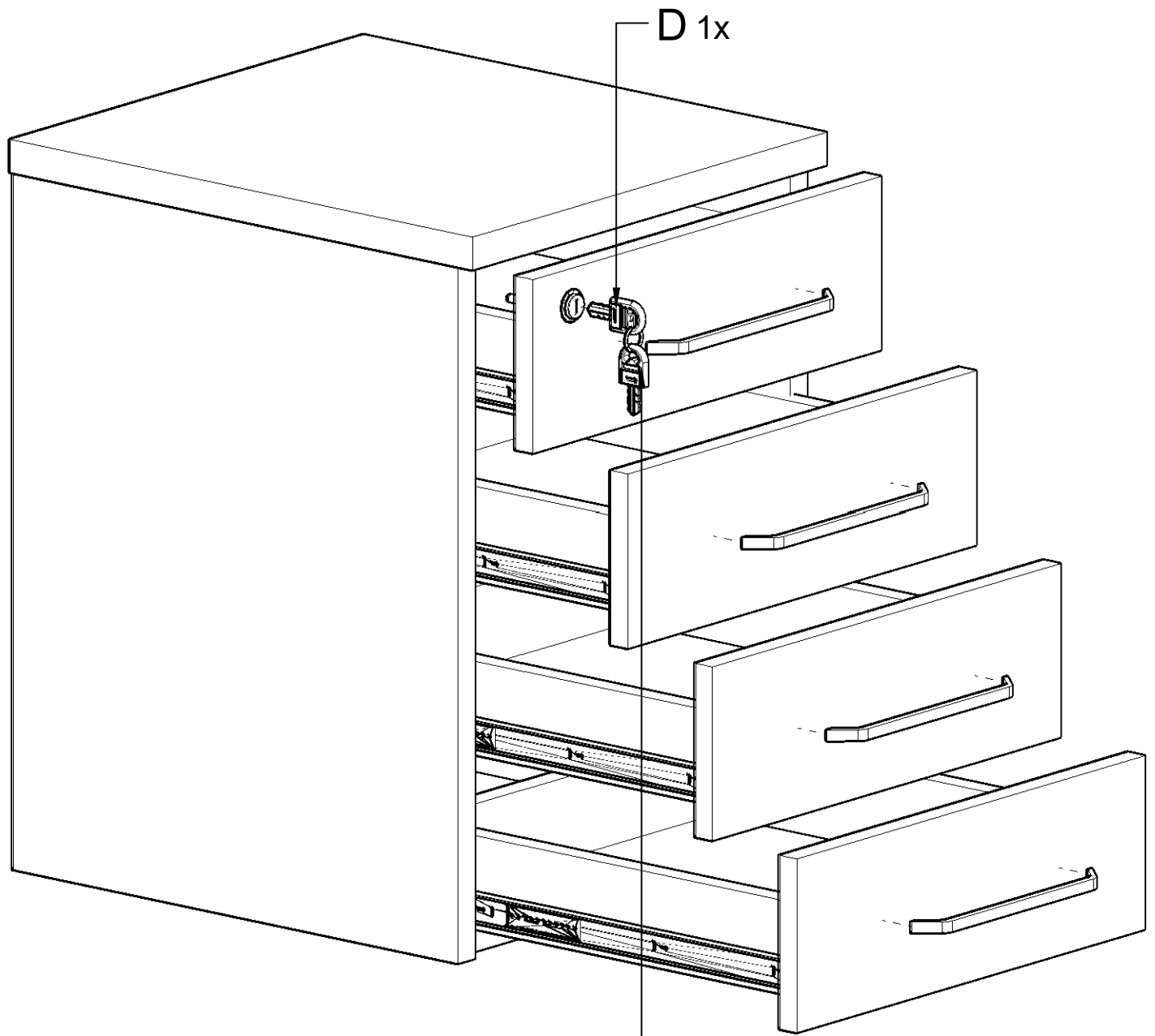




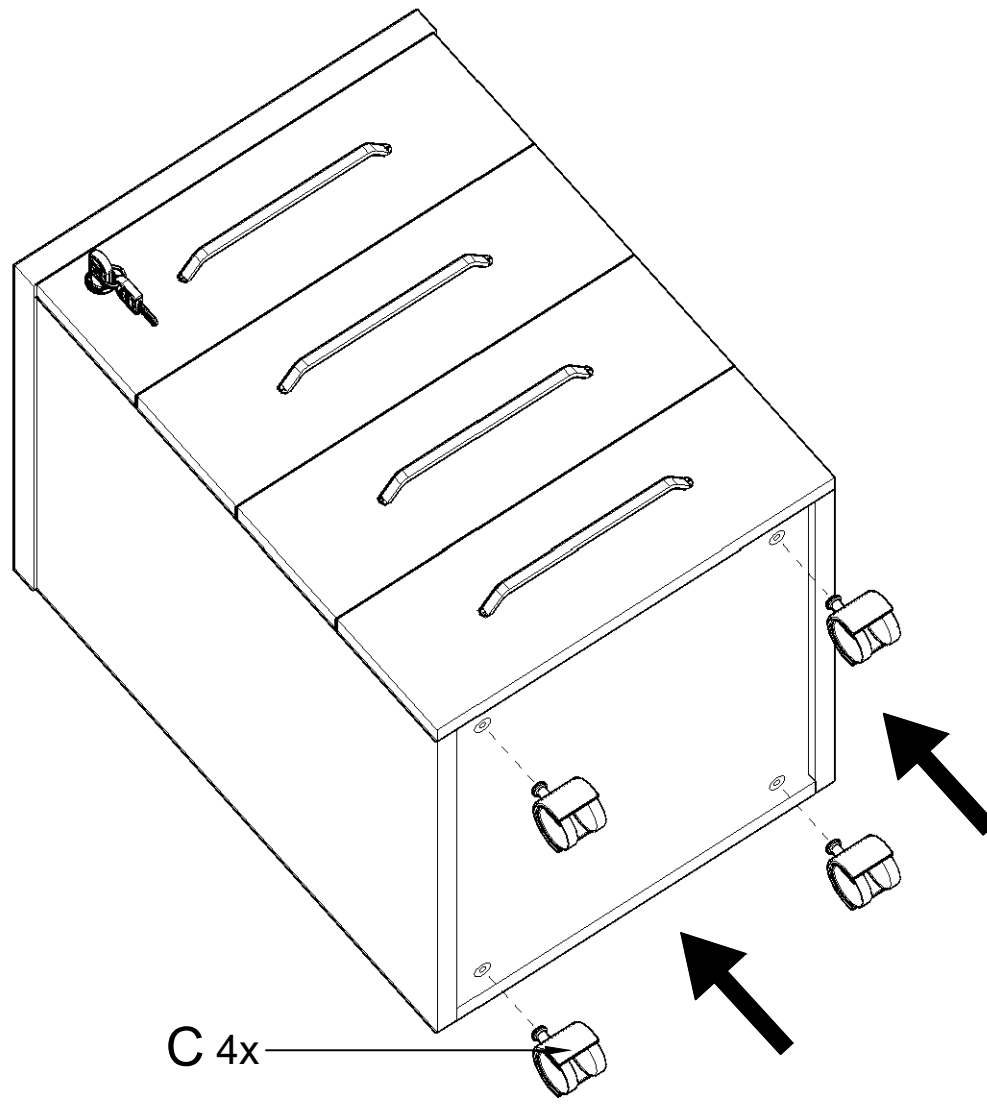


			
A	B	C	D
8x	4x	4x	1x

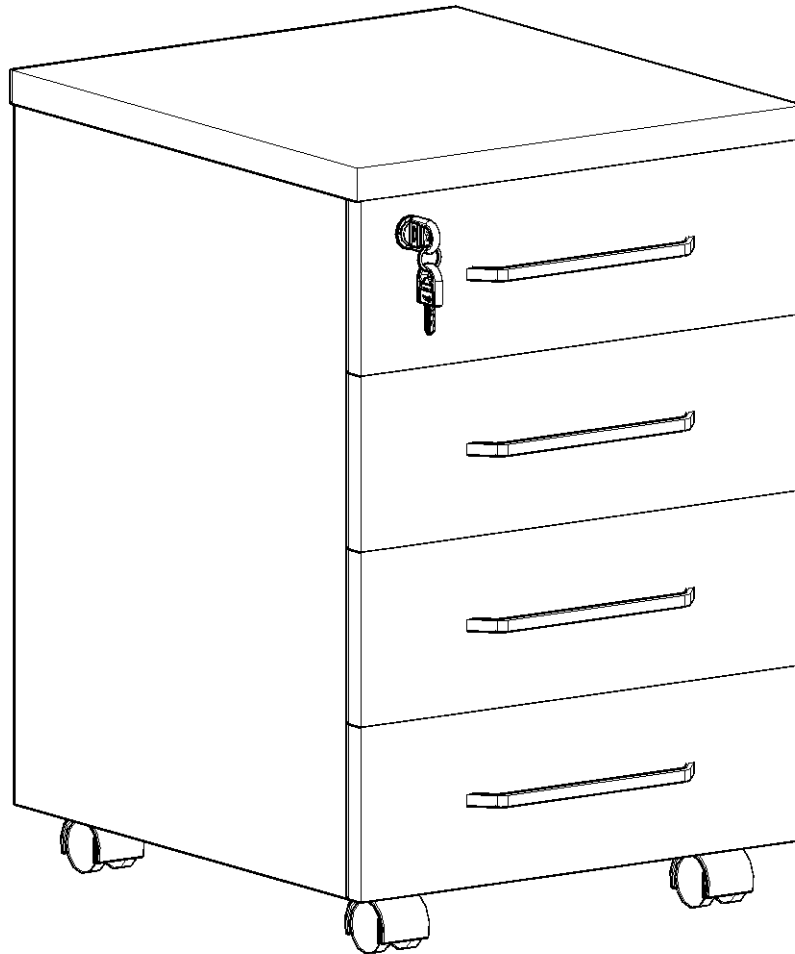


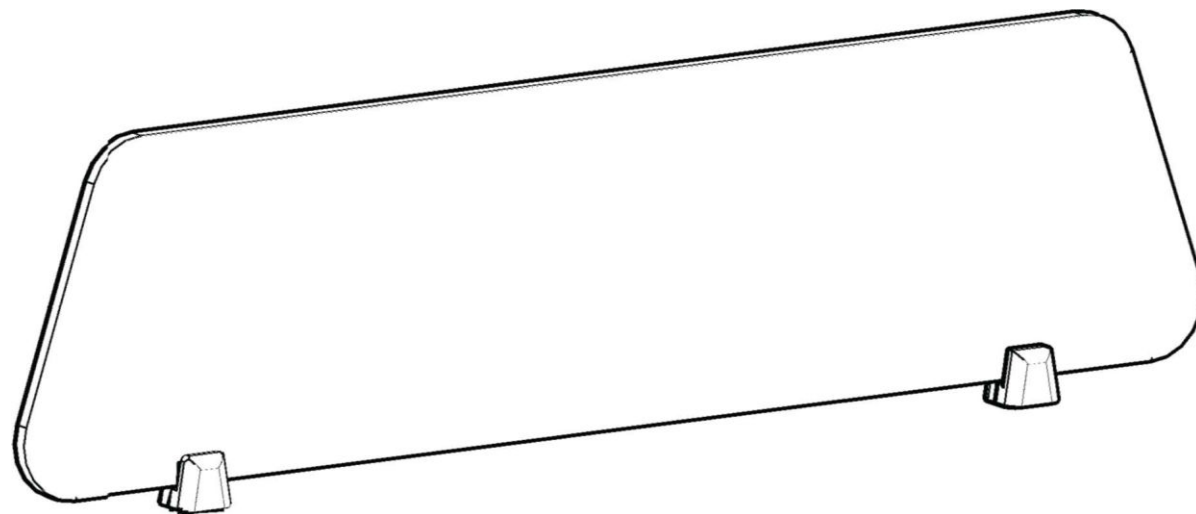





2



3

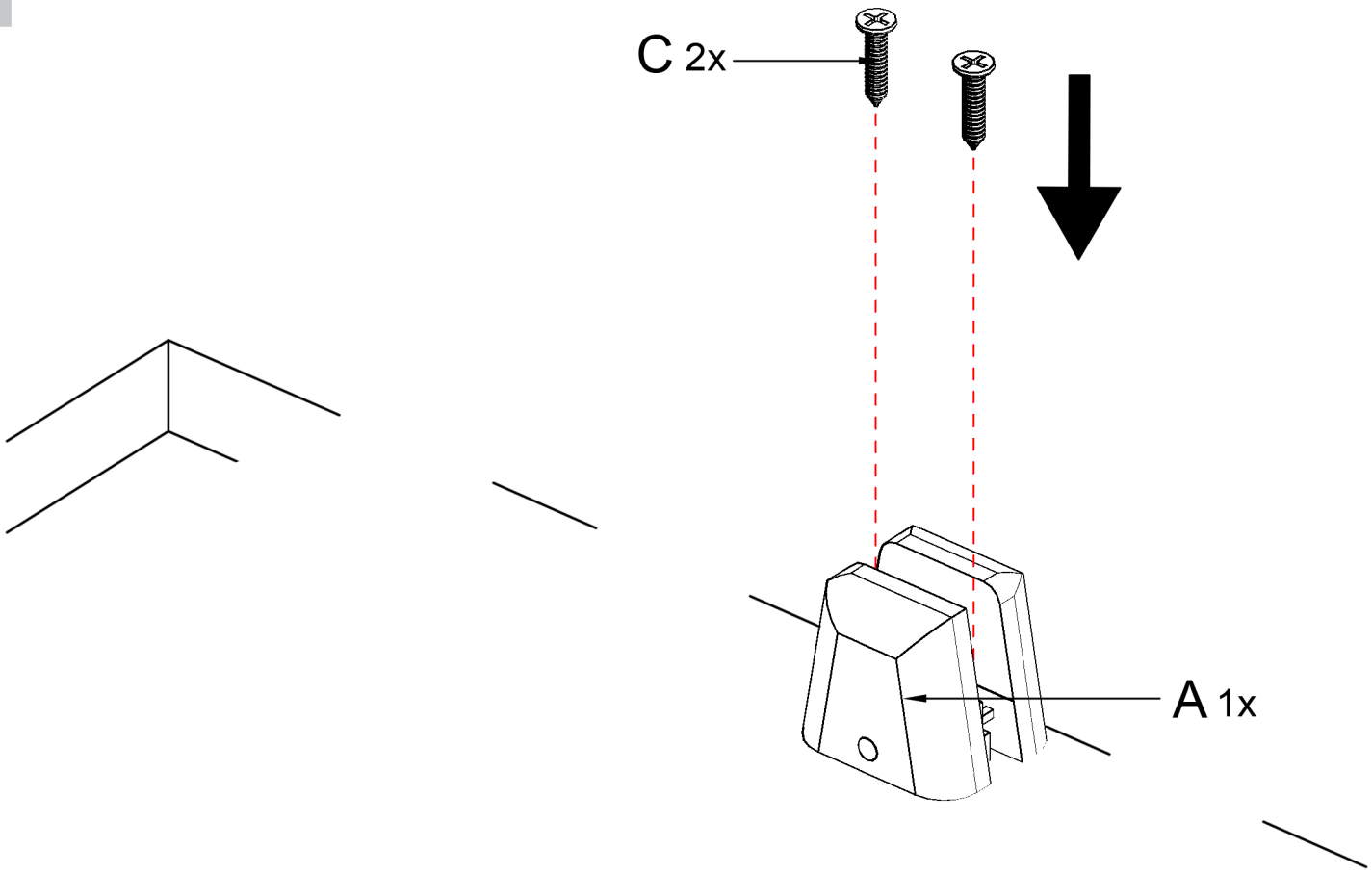




					
	6X20mm	4X35mm			
A	2x	B	2x	C	4x



1



2

