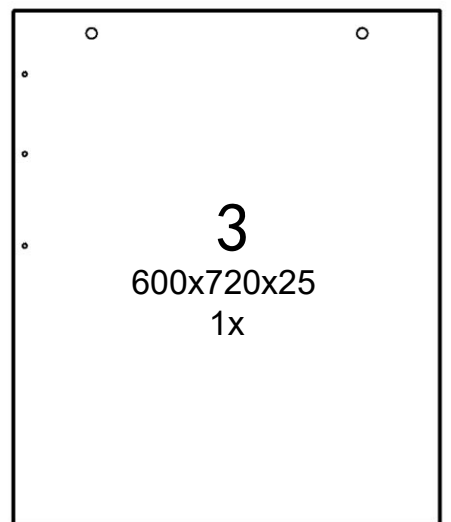
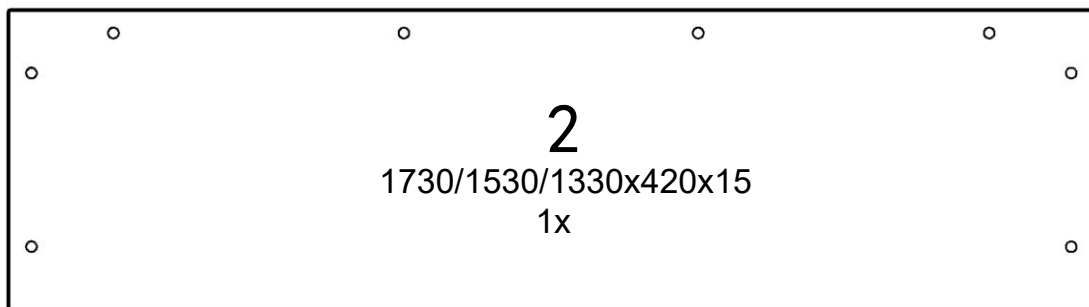
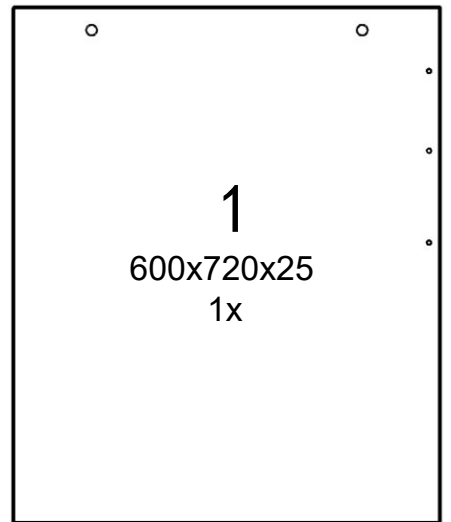
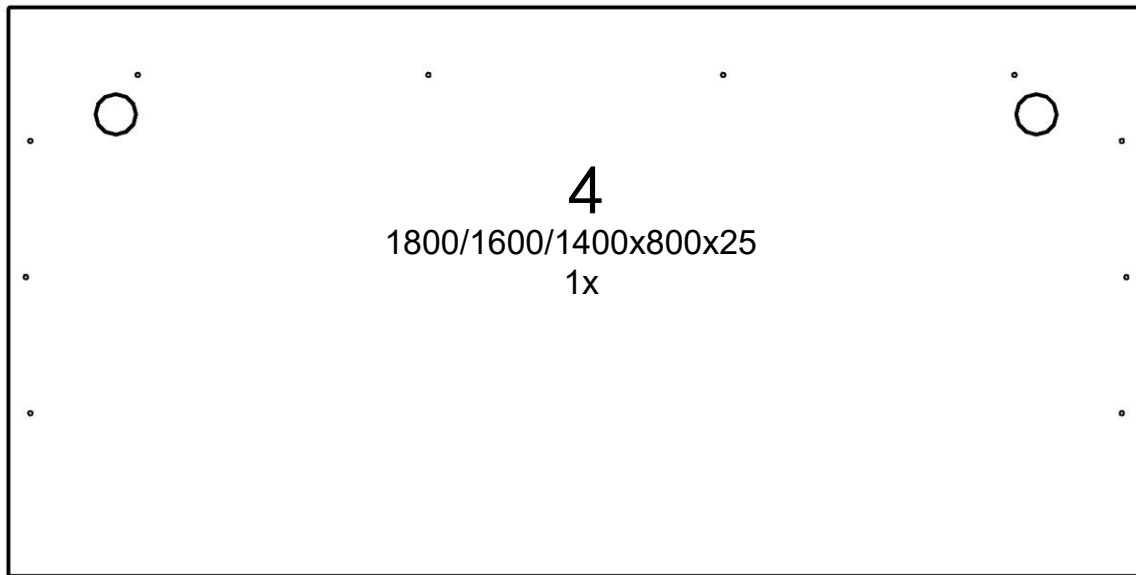
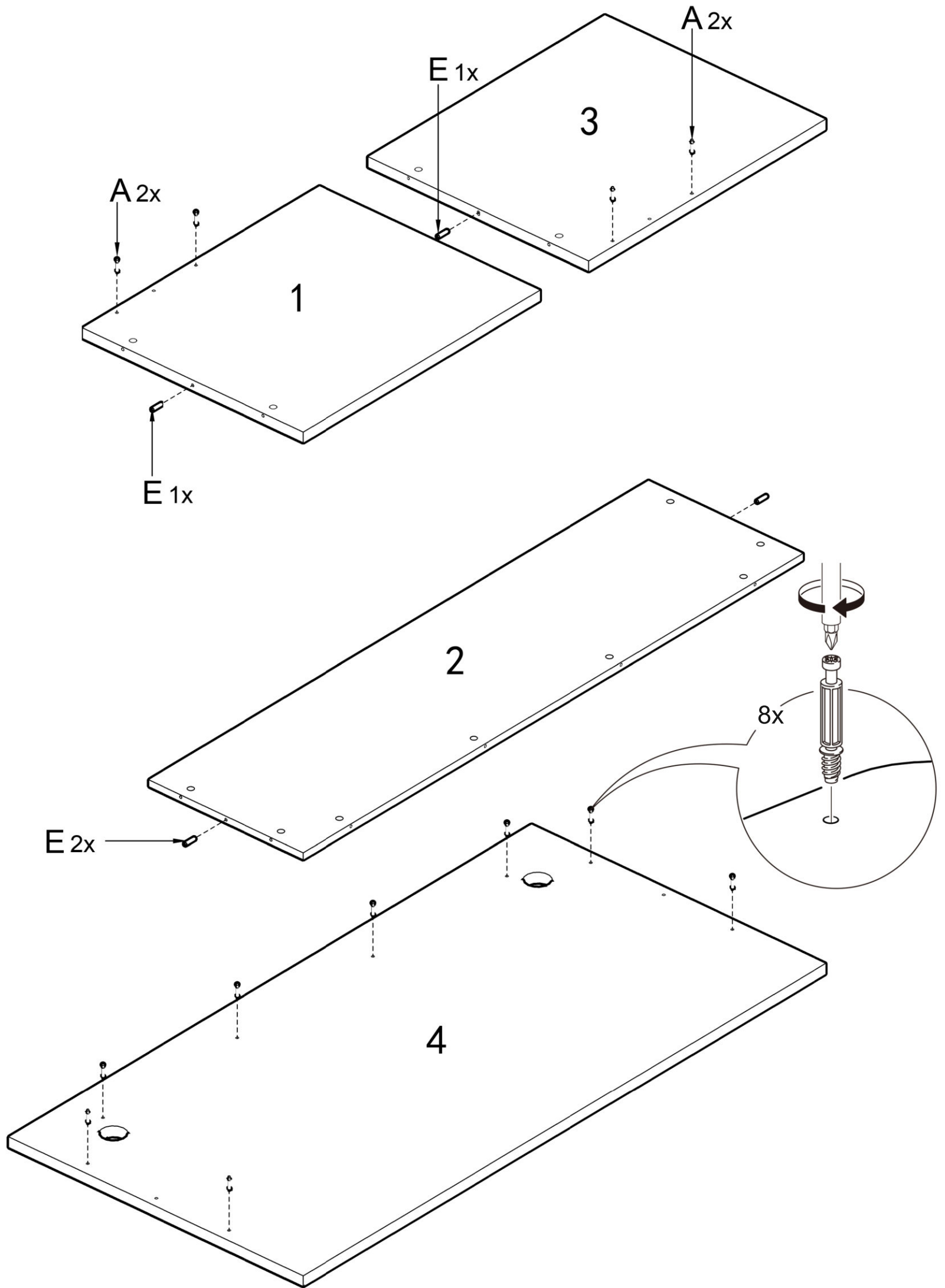
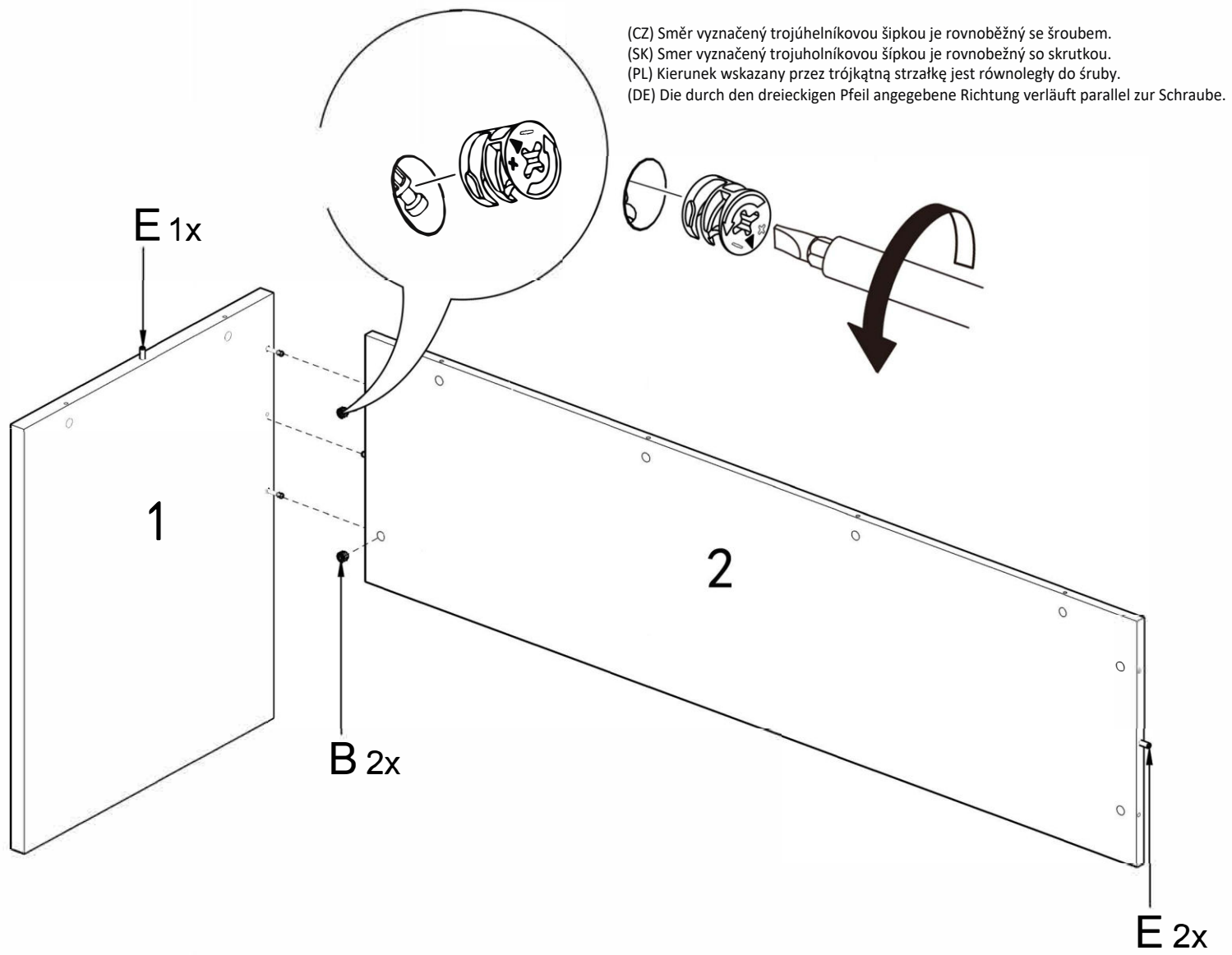

A	B	C	D	E
12x	12x	12x	2x	4x

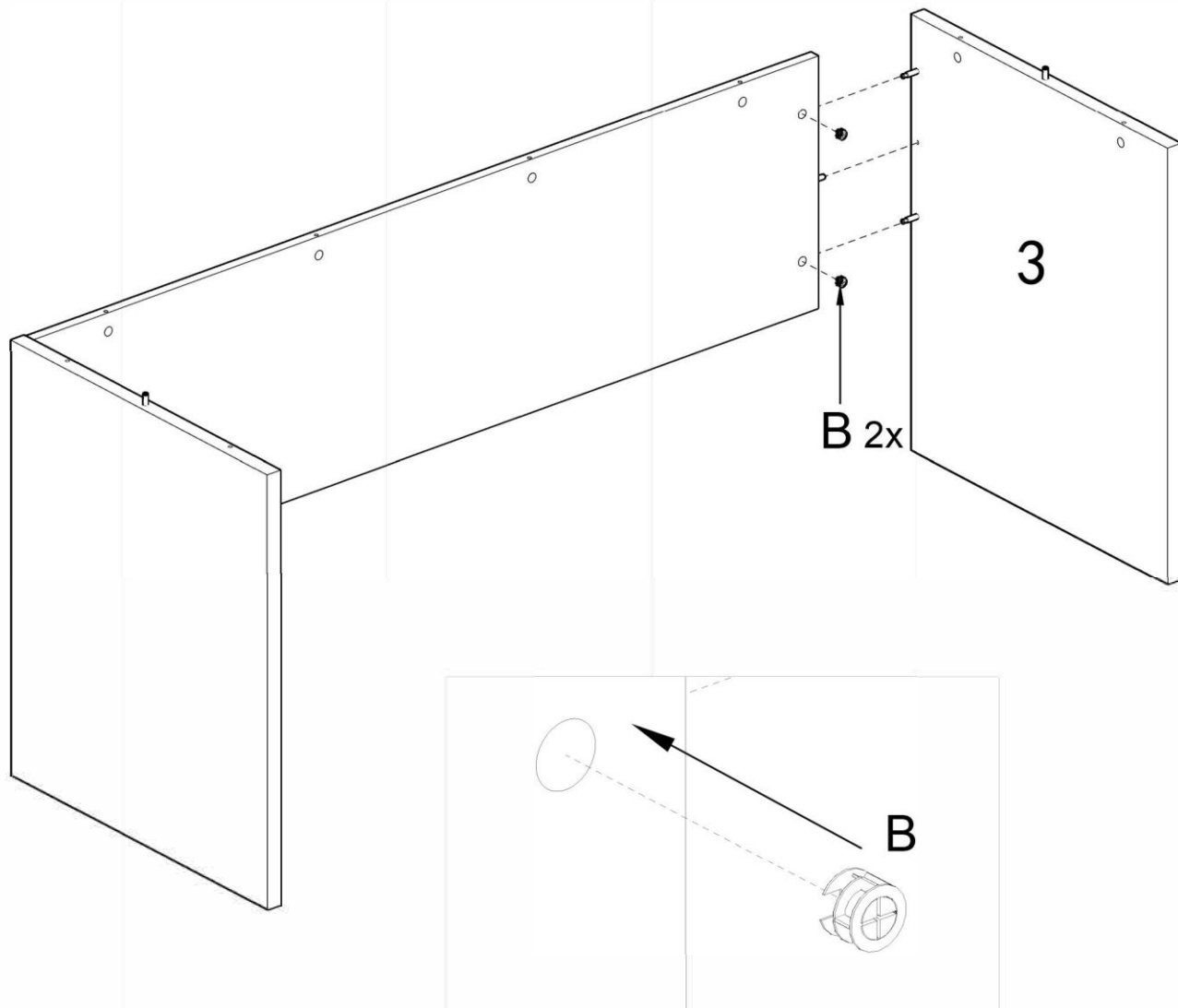




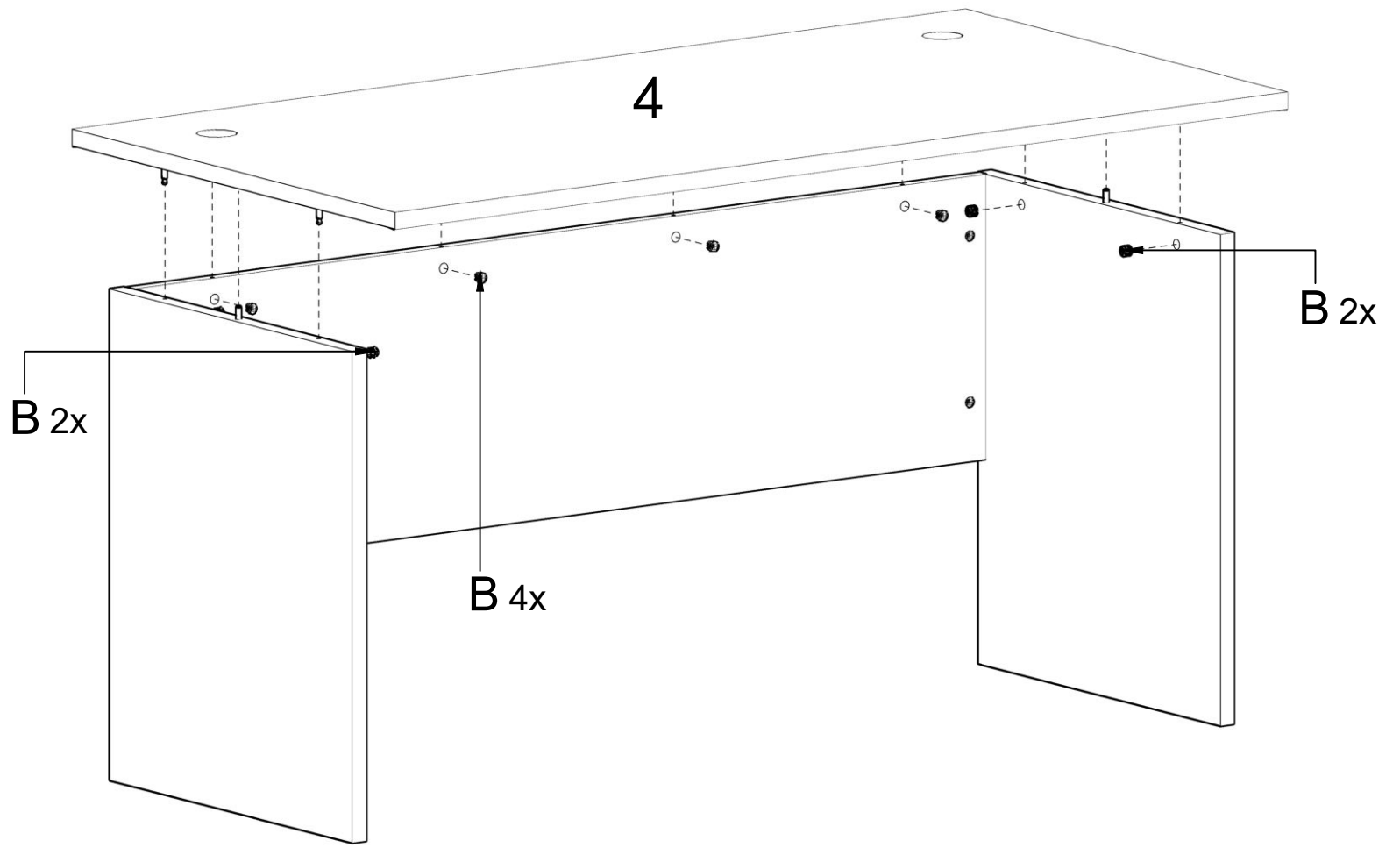
2



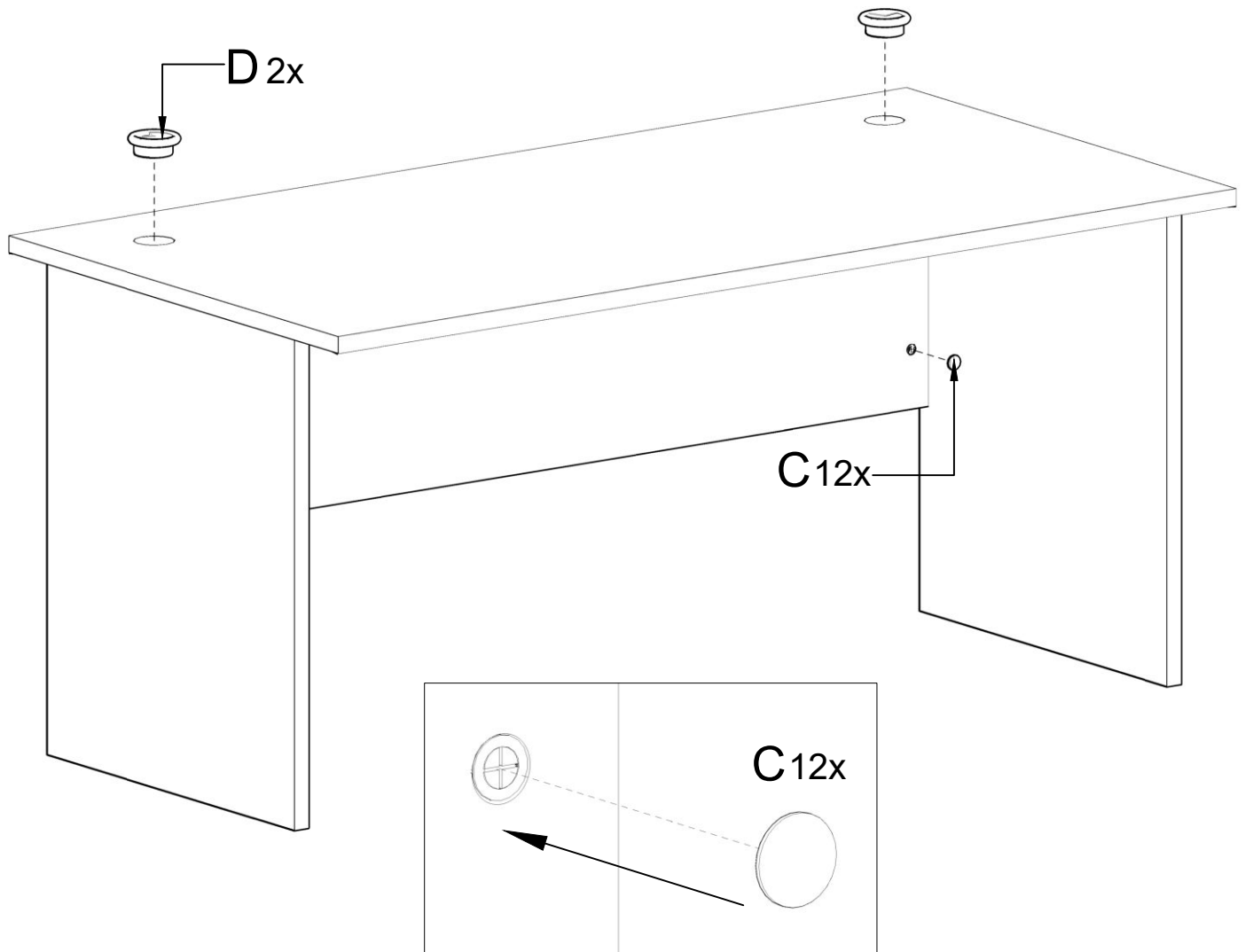
3

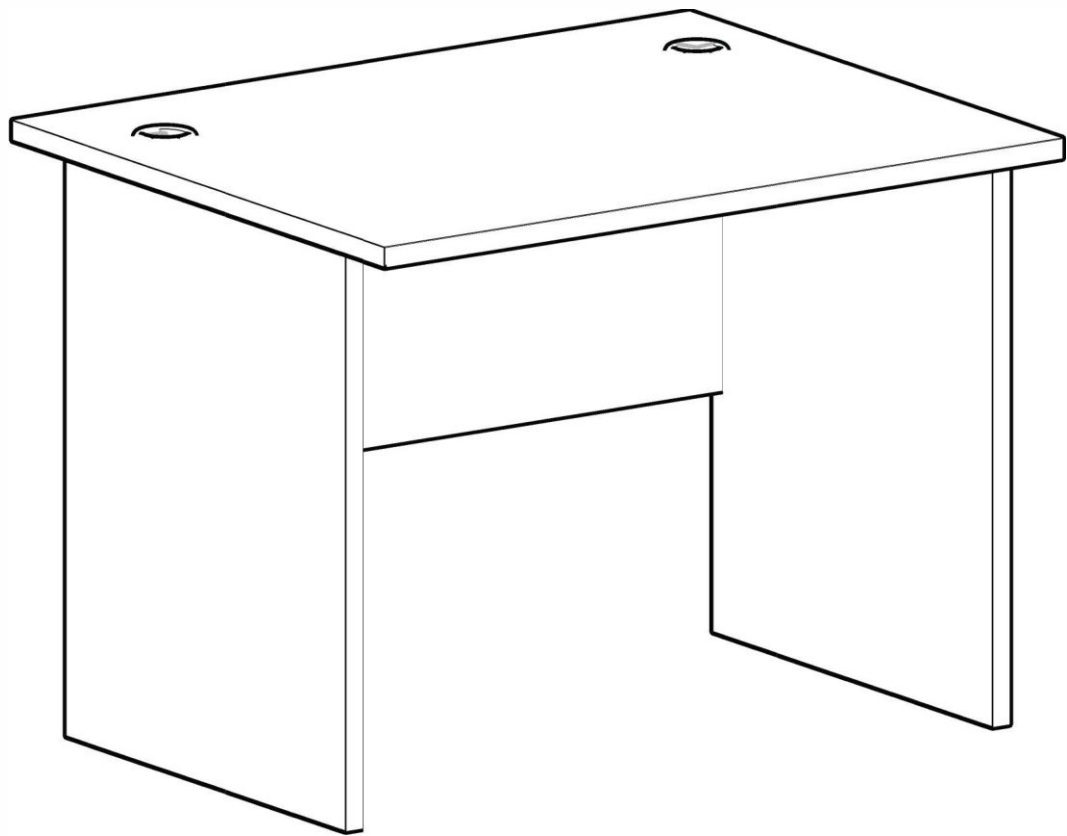


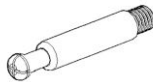




4

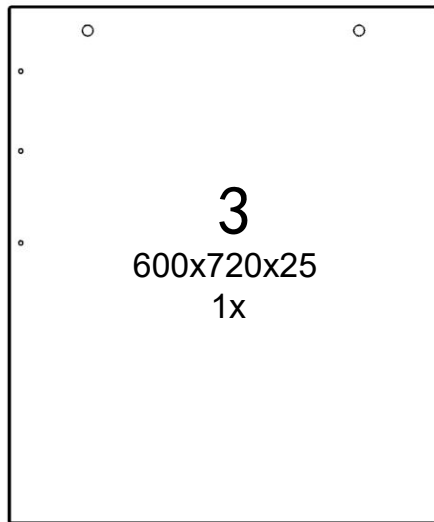
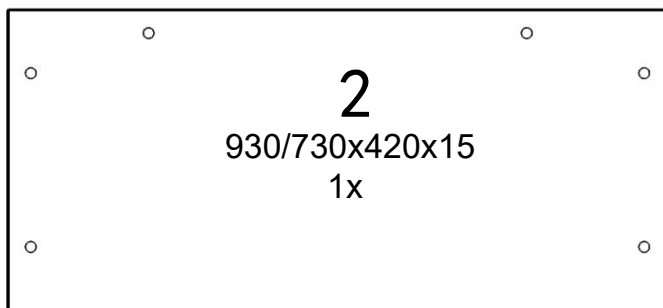
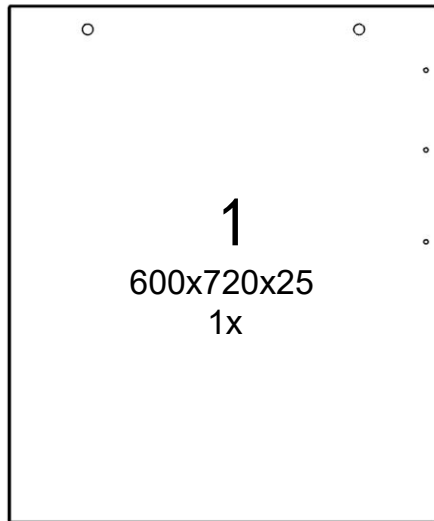
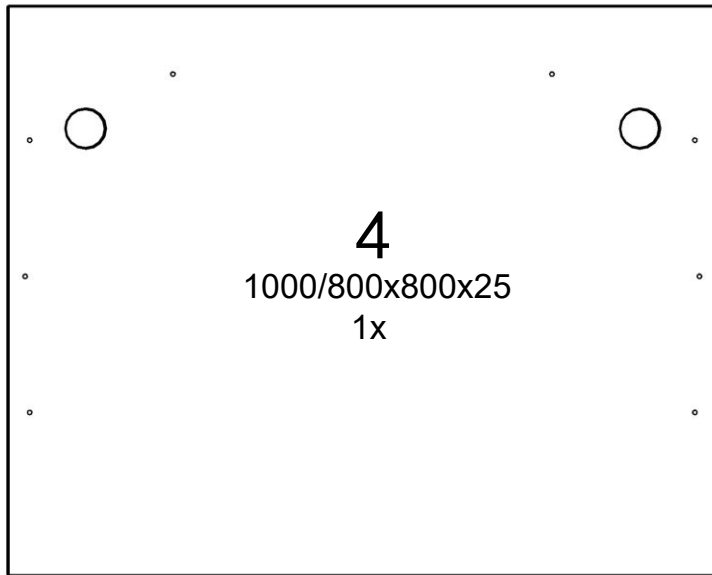


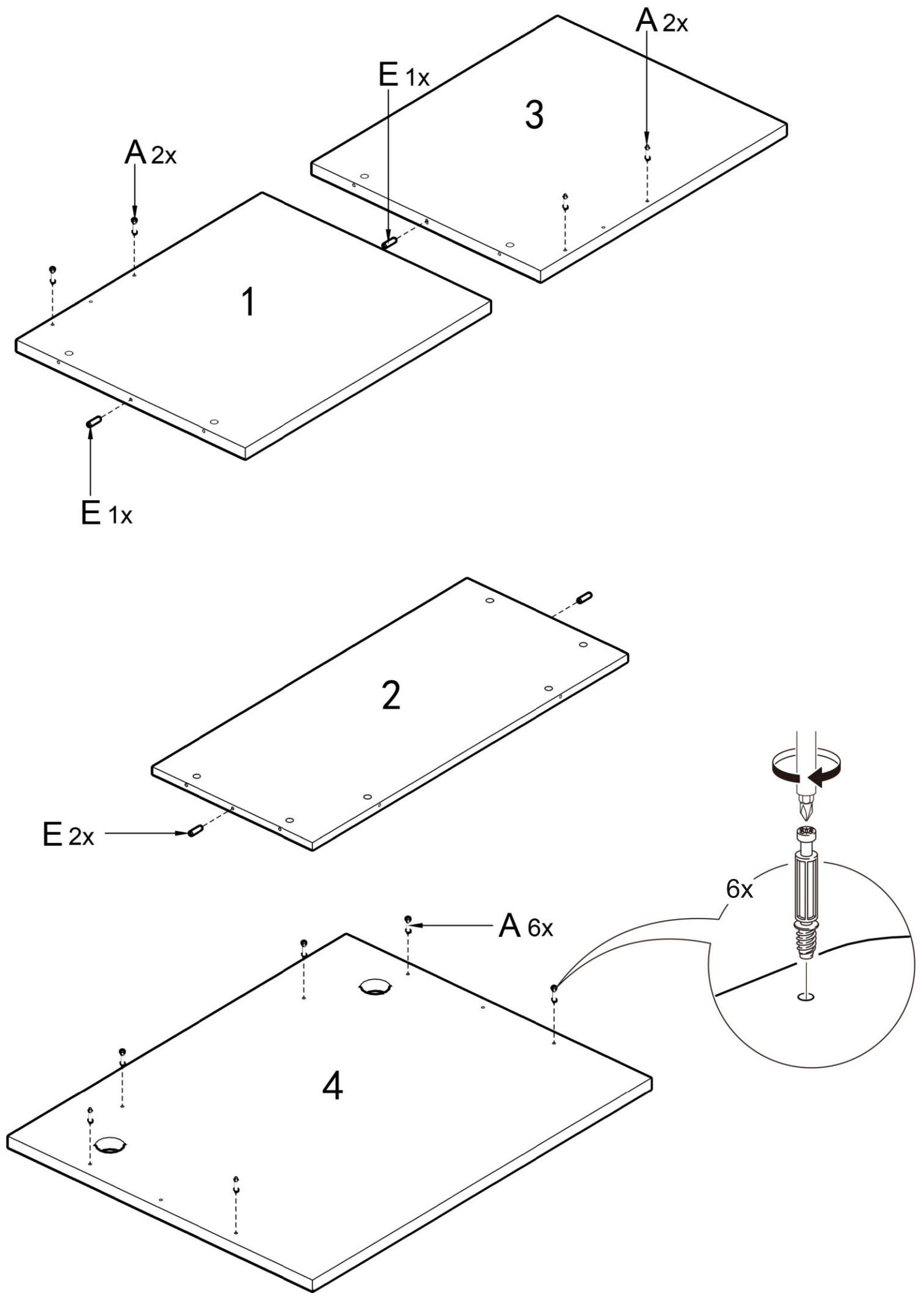
5





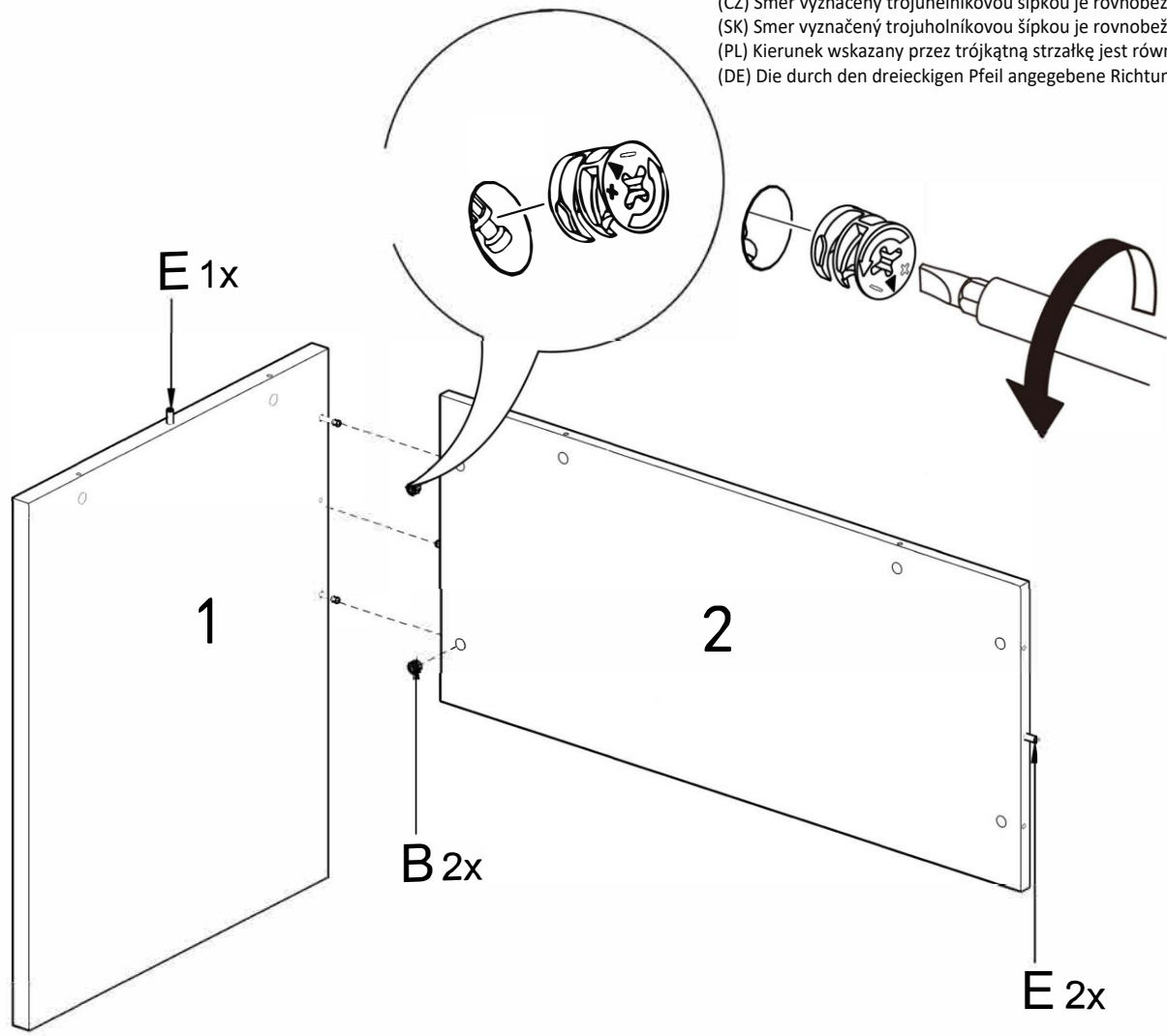
				
A 10x	B 10x	C 10x	D 2x	E 4x



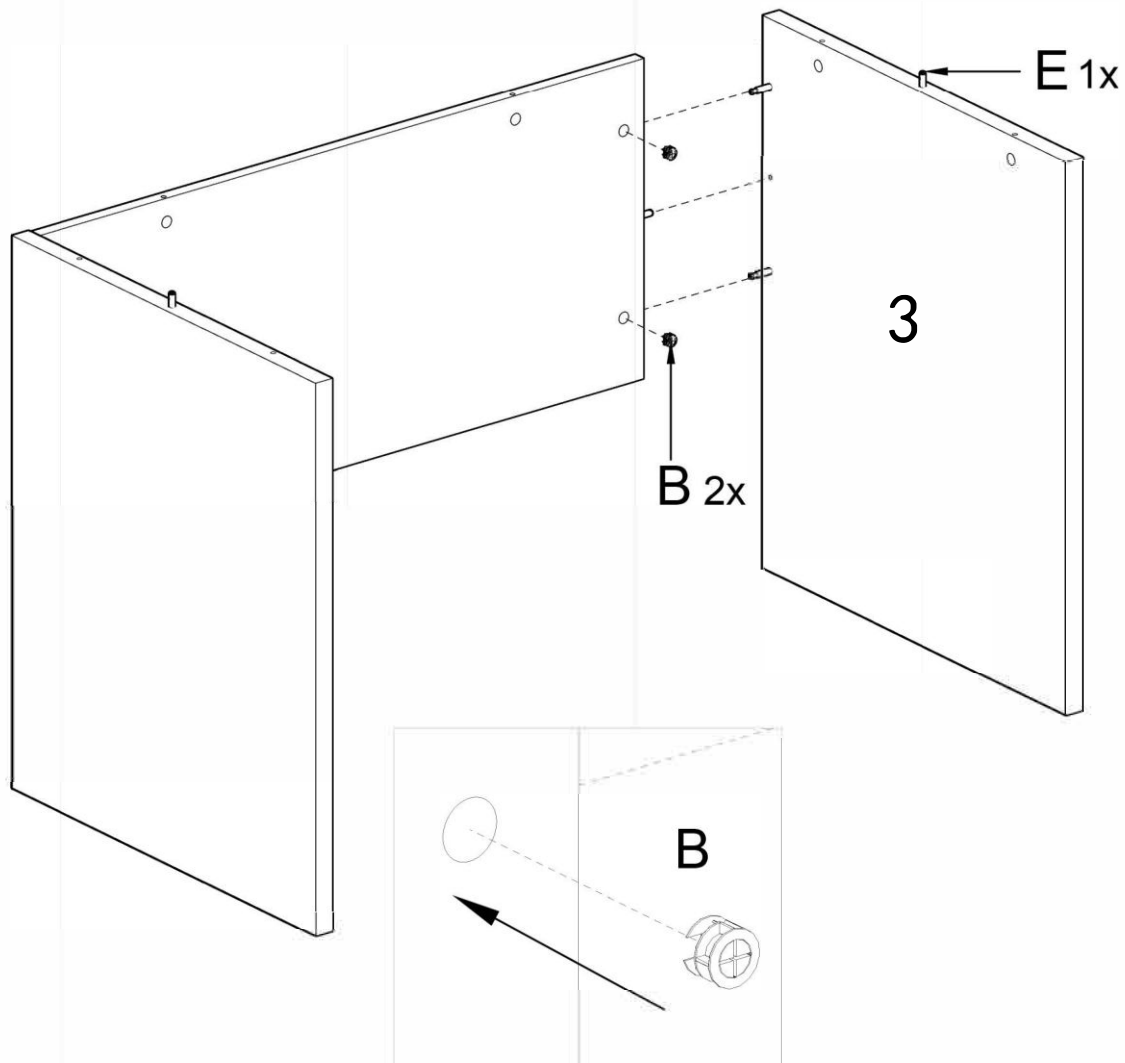


2

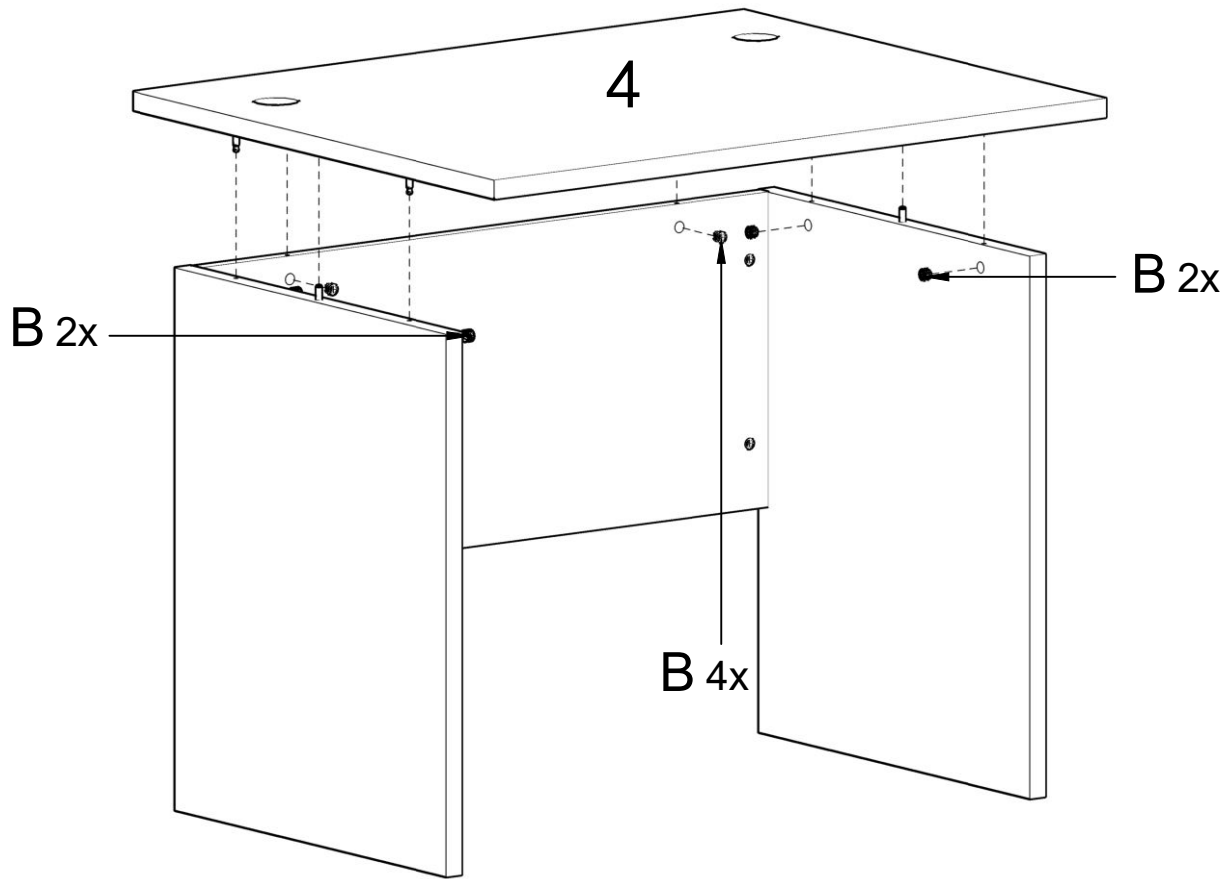
(CZ) Směr vyznačený trojúhelníkovou šipkou je rovnoběžný se šroubem.  
(SK) Smer vyznačený trojuholníkovou šípkou je rovnobežný so skrutkou.  
(PL) Kierunek wskazany przez trójkątną strzałkę jest równoległy do śruby.  
(DE) Die durch den dreieckigen Pfeil angegebene Richtung verläuft parallel zur Schraube.



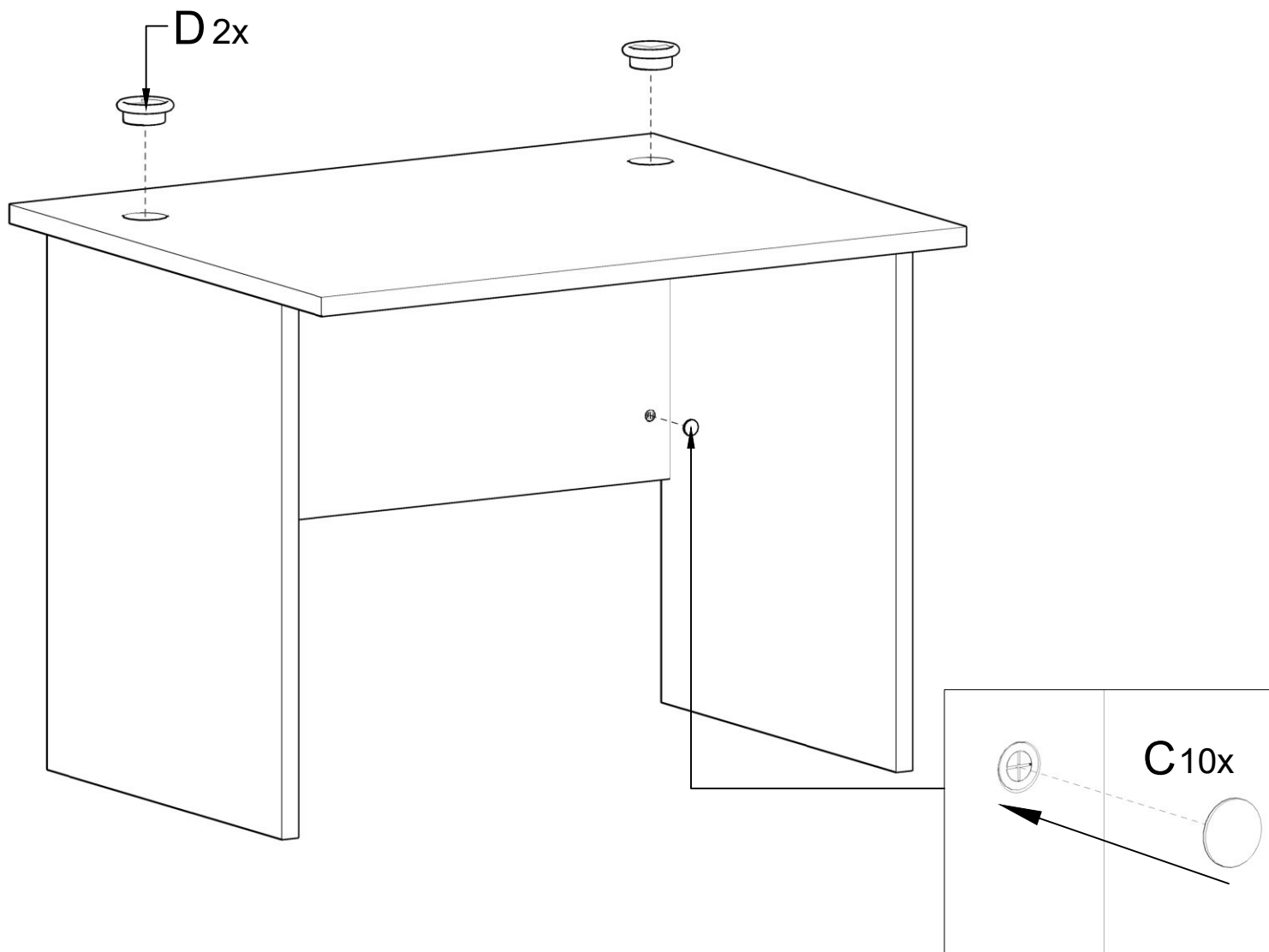
3

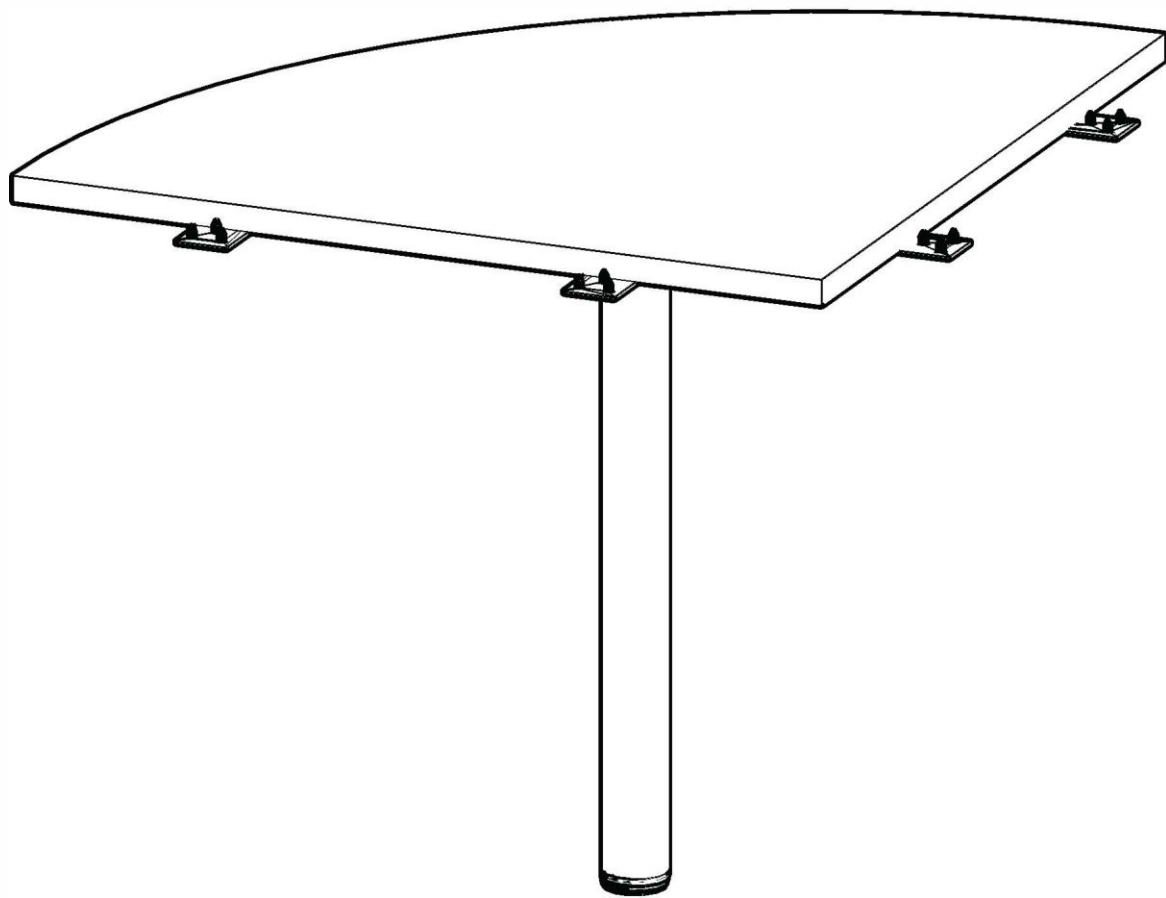





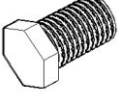
4

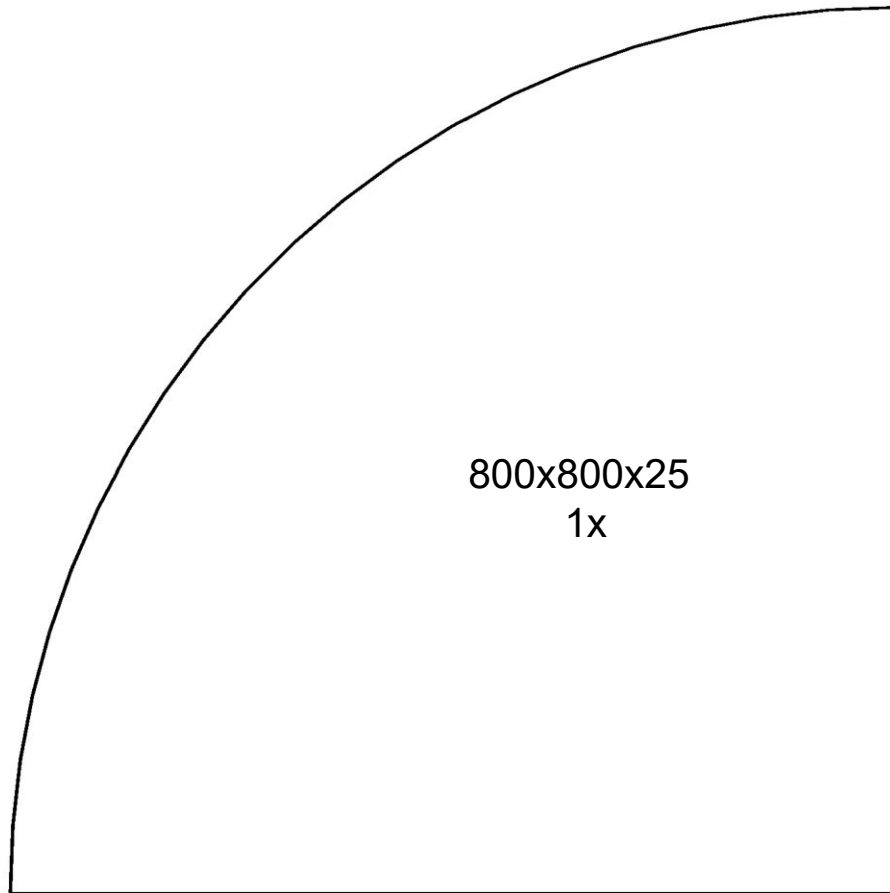


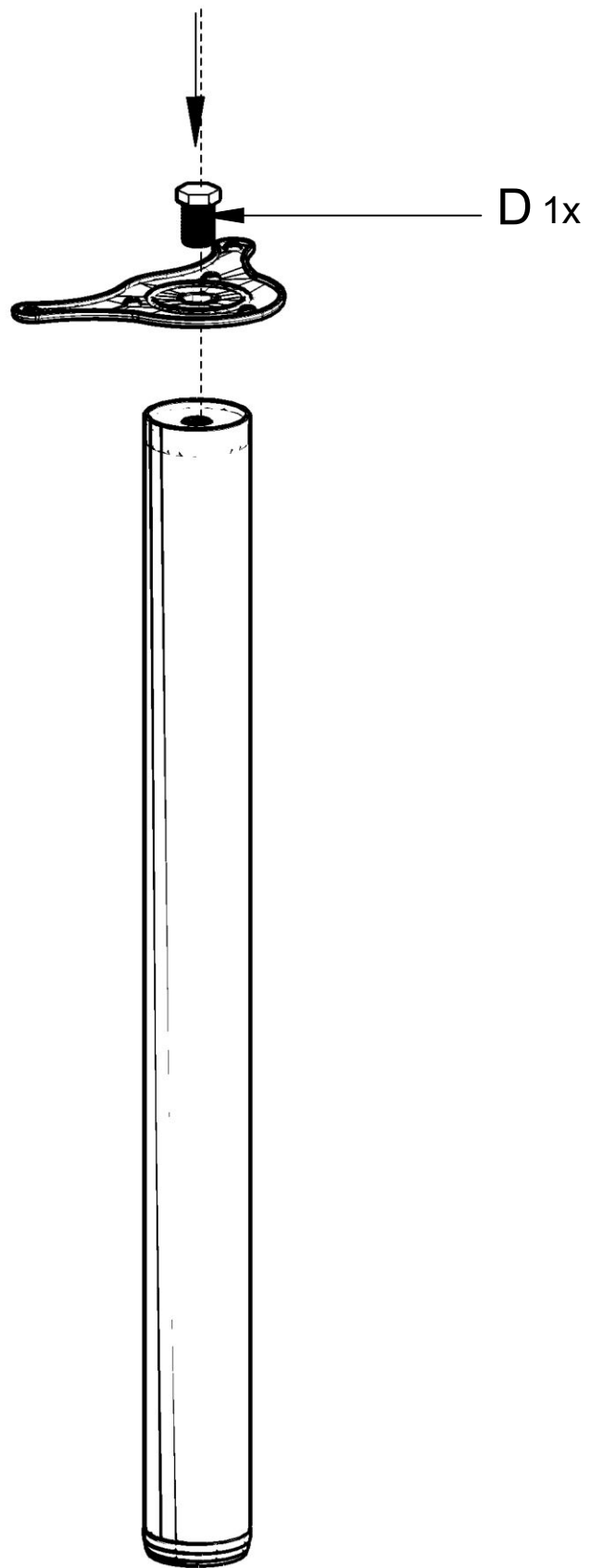
5

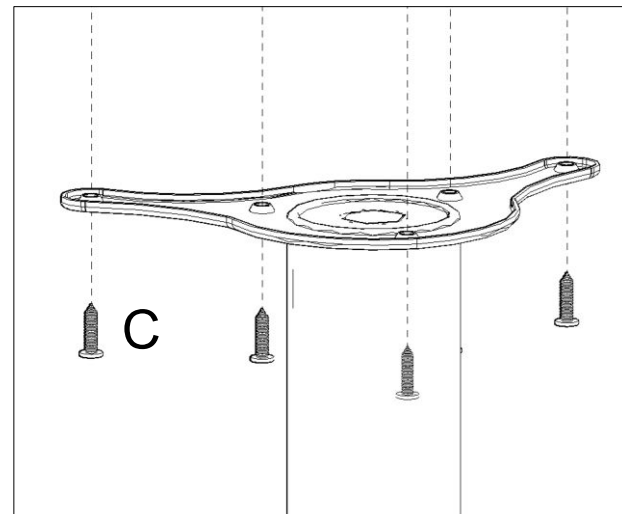
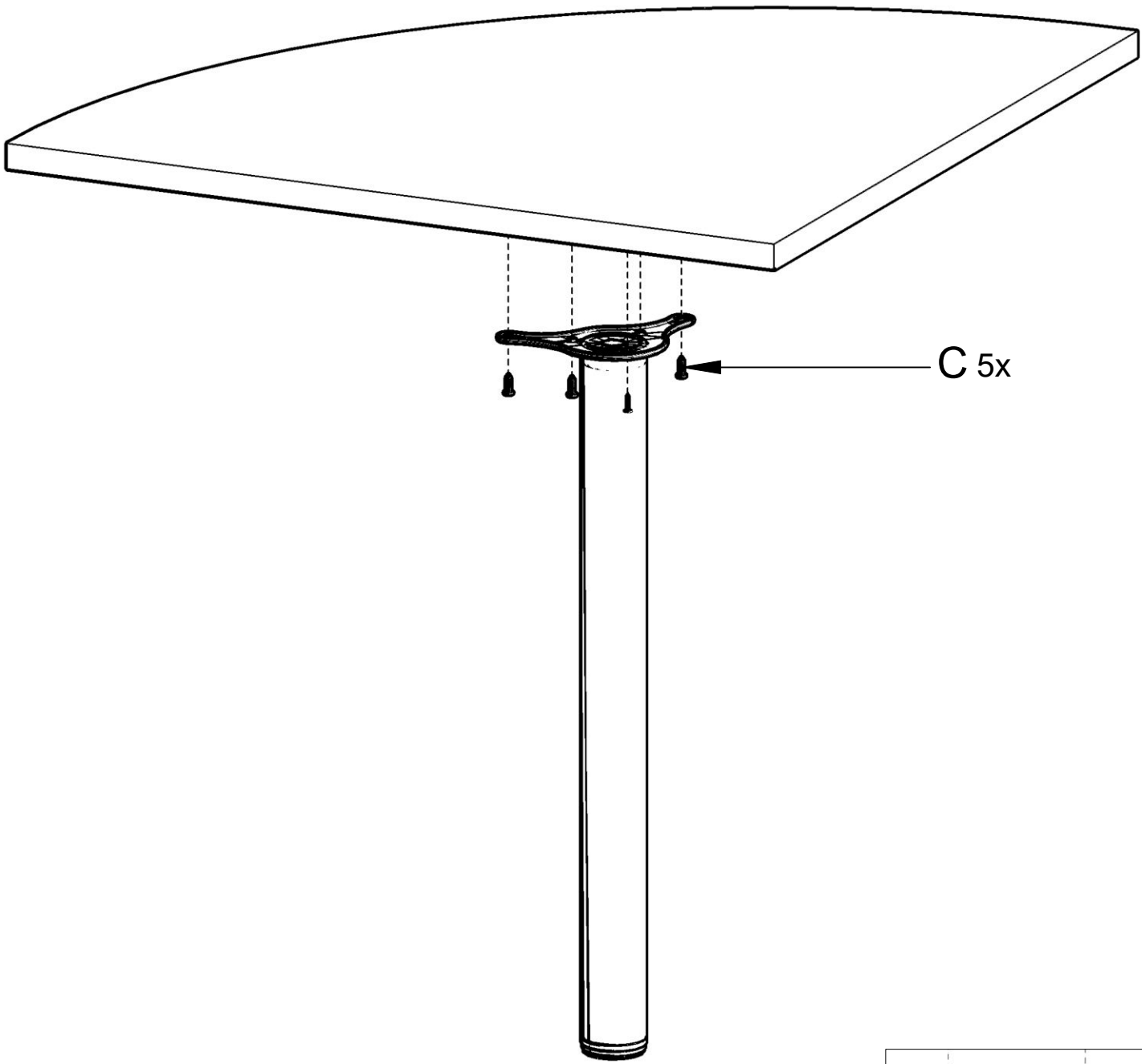


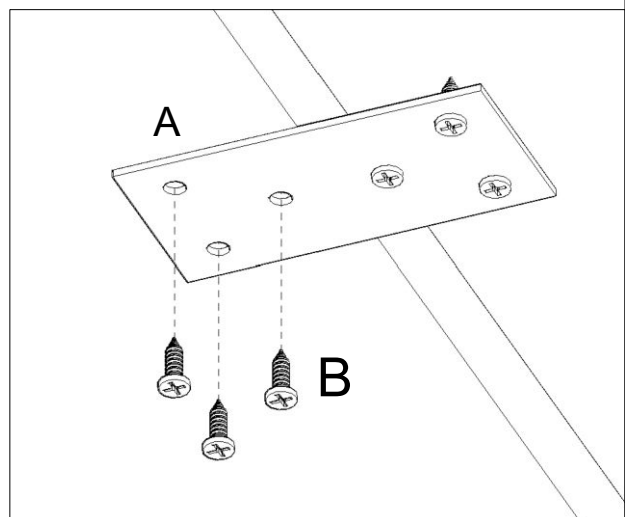
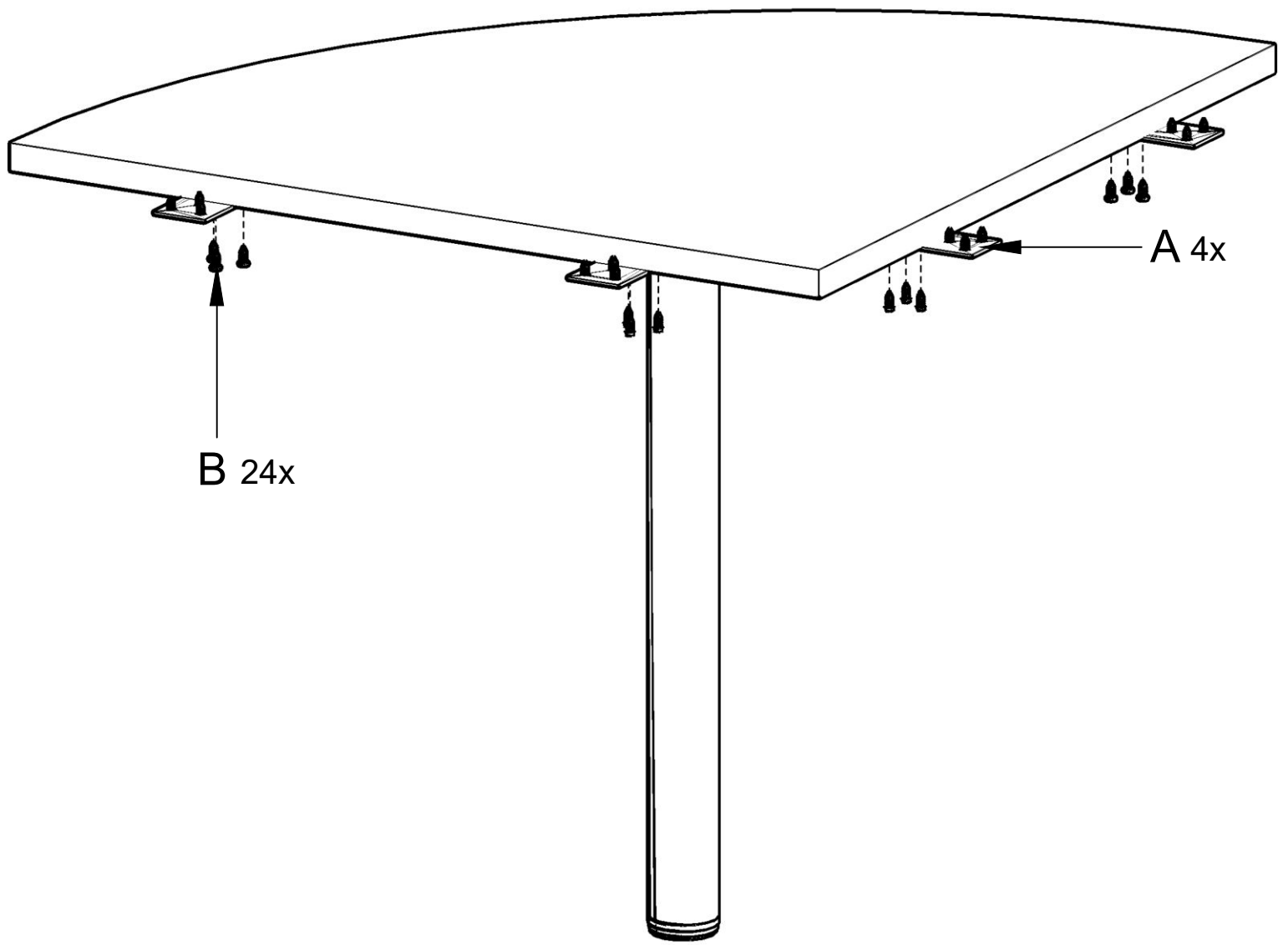


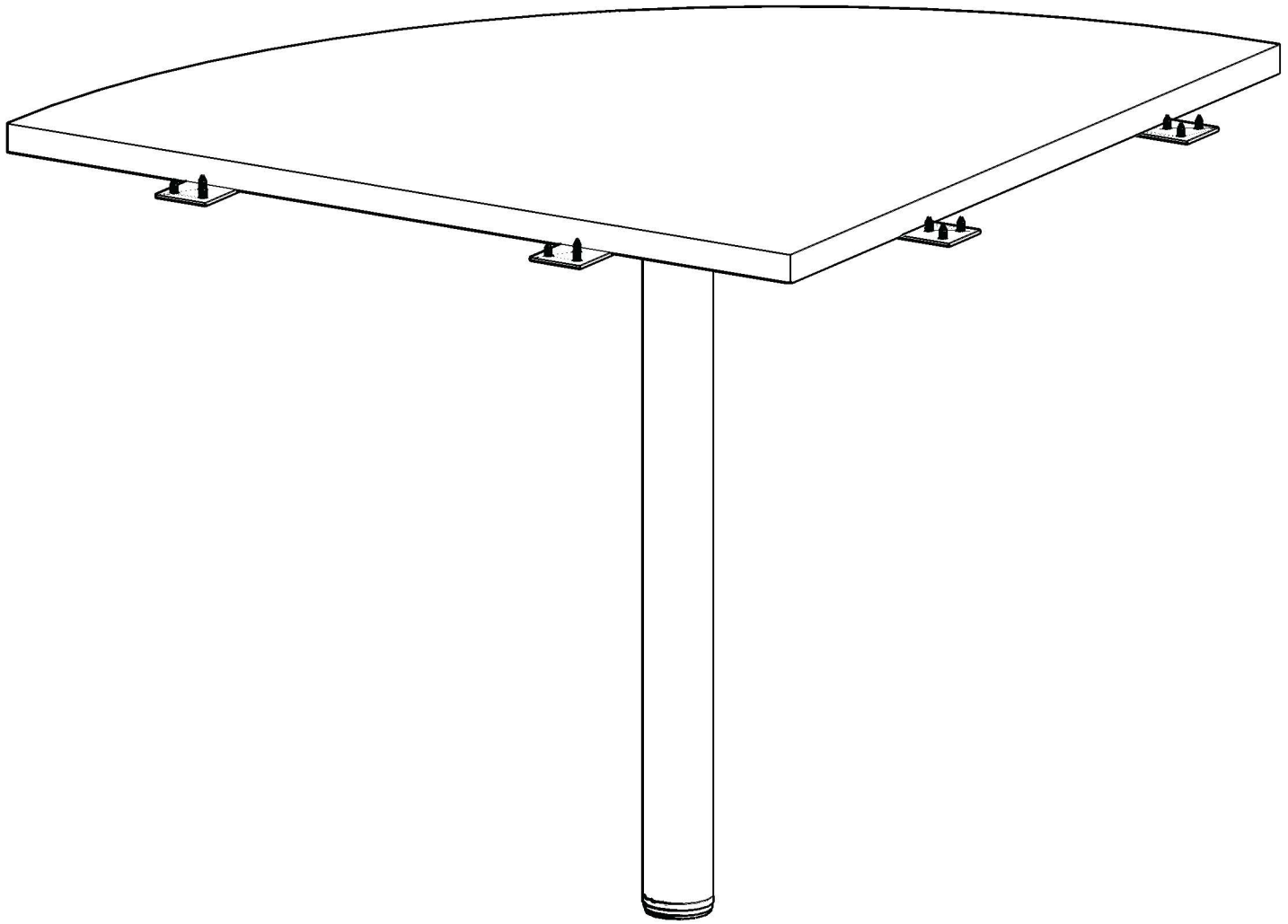
			
A	4x	16mm	24x
B	24x	C	5x
C	5x	D	1x

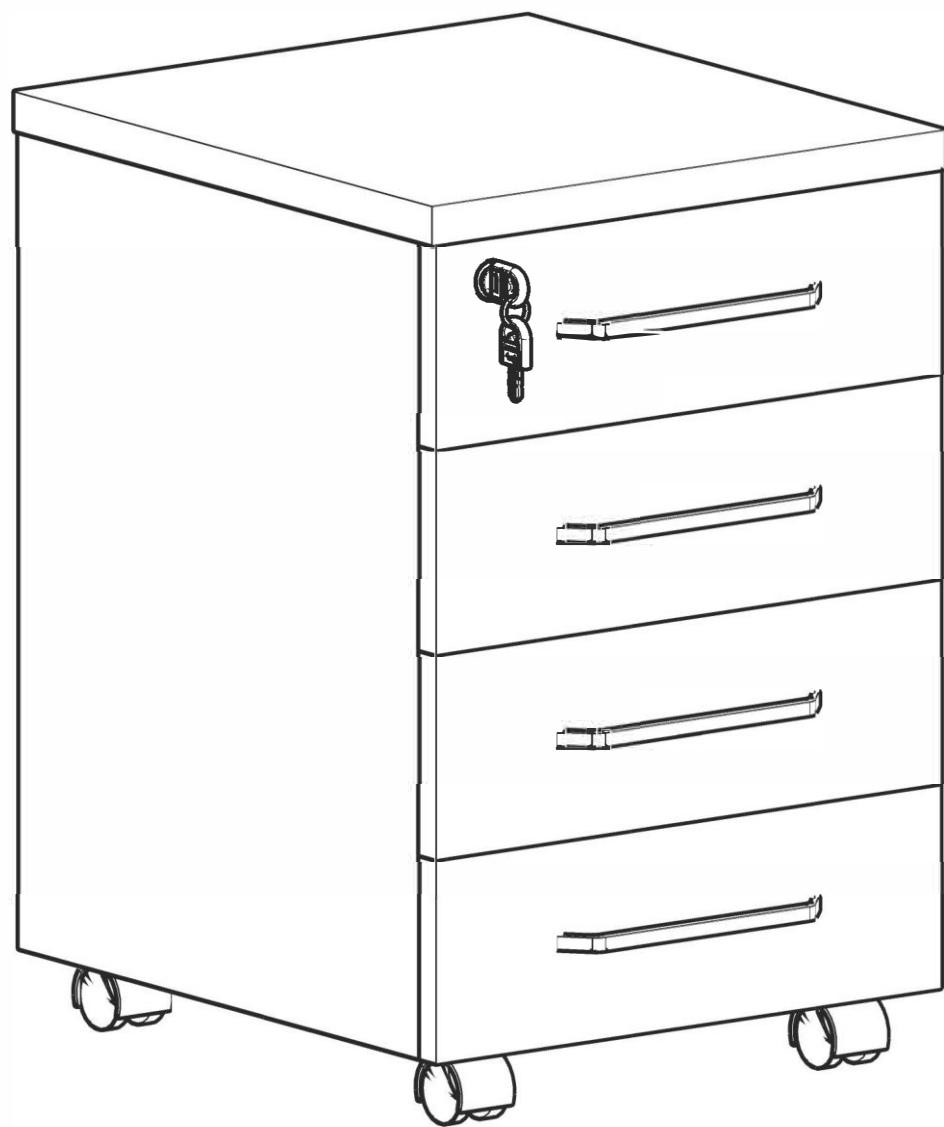



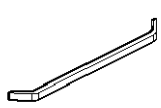




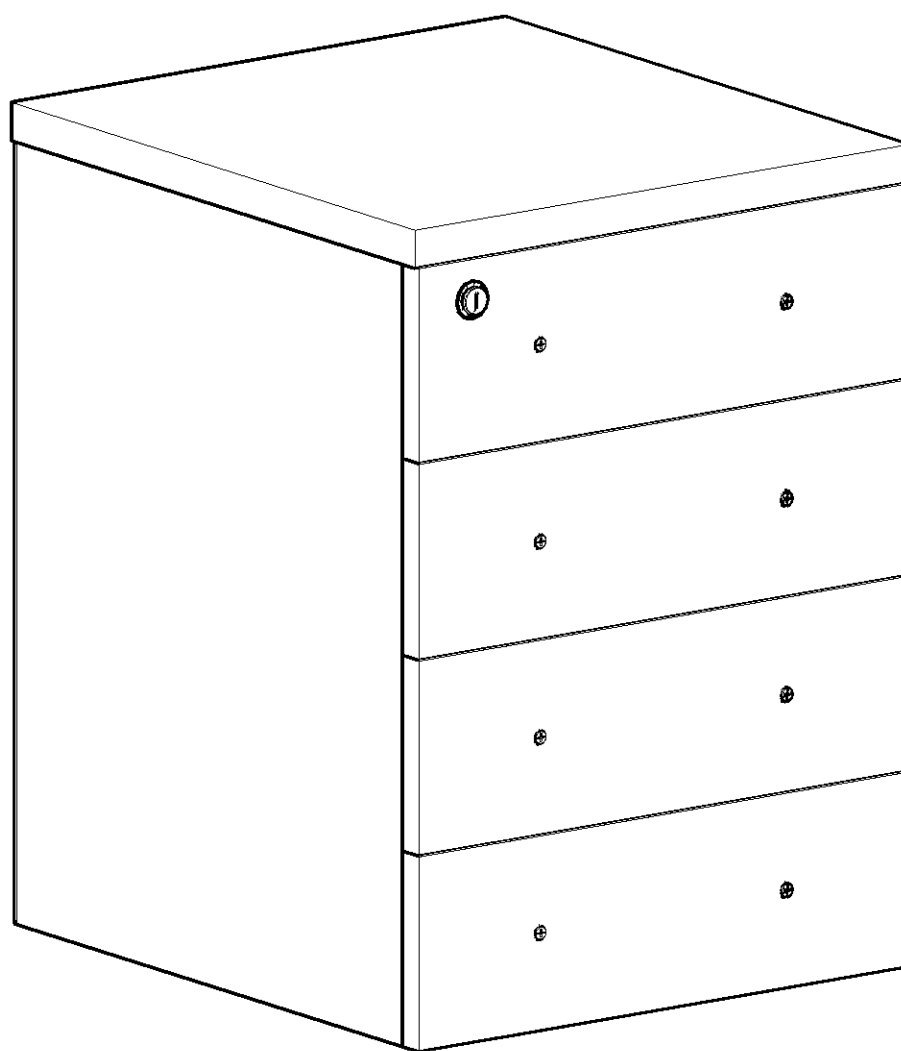


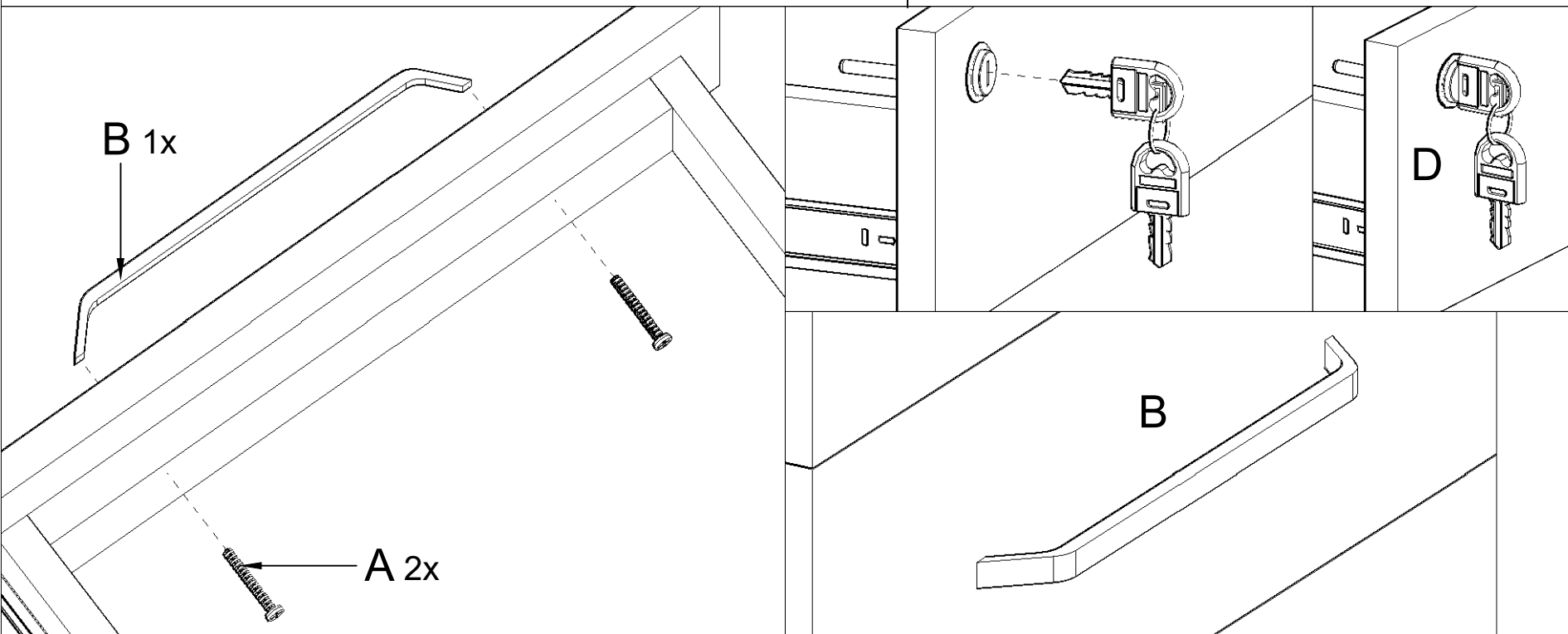
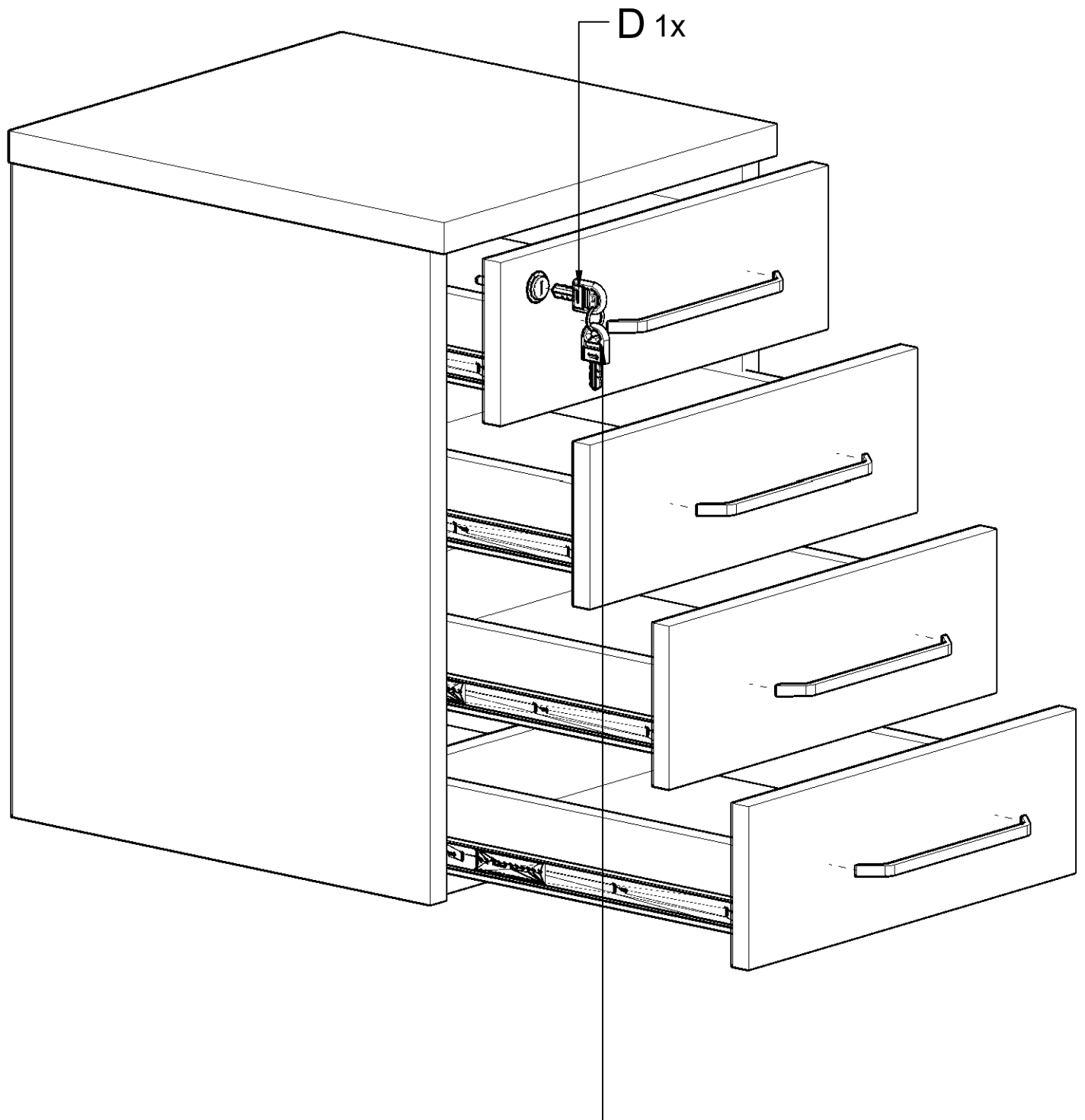




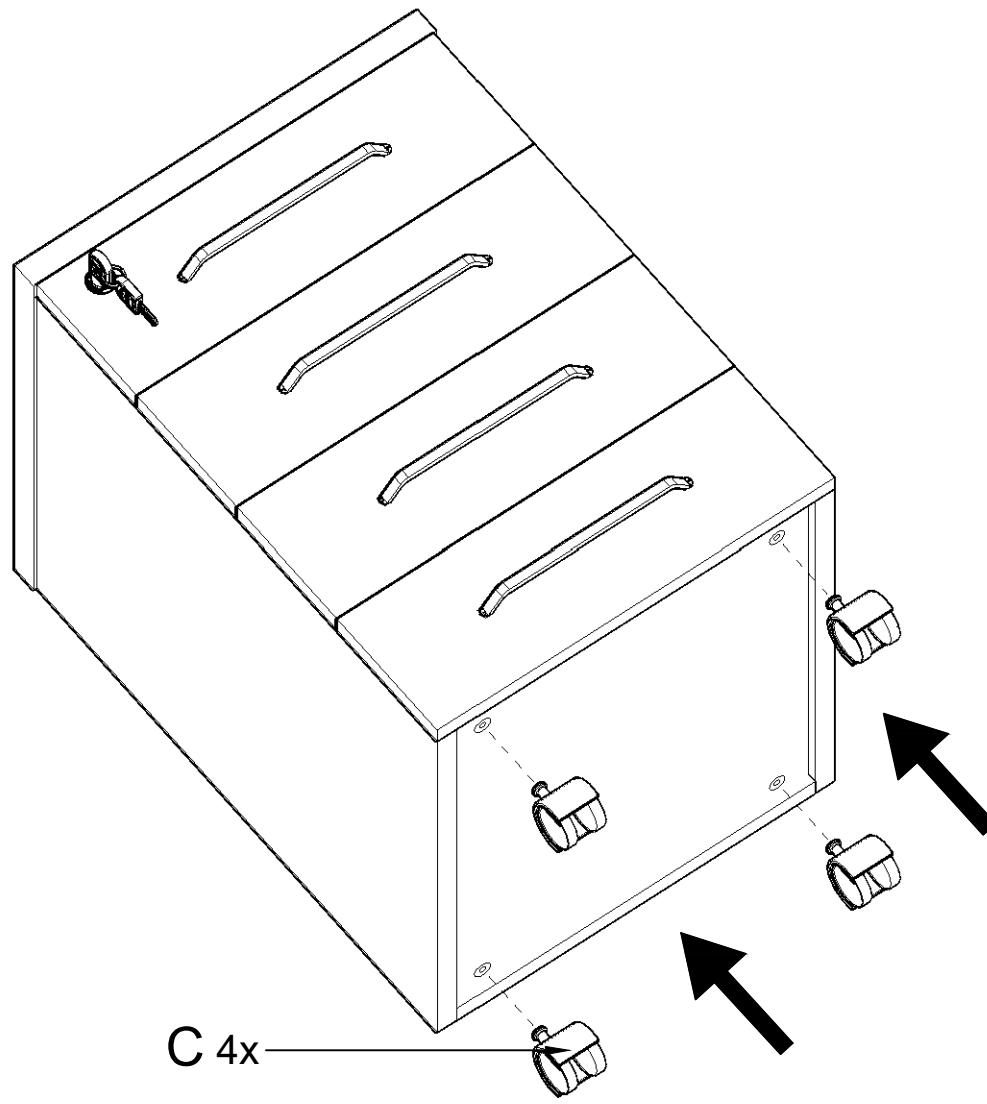


			
A	B	C	D
8x	4x	4x	1x

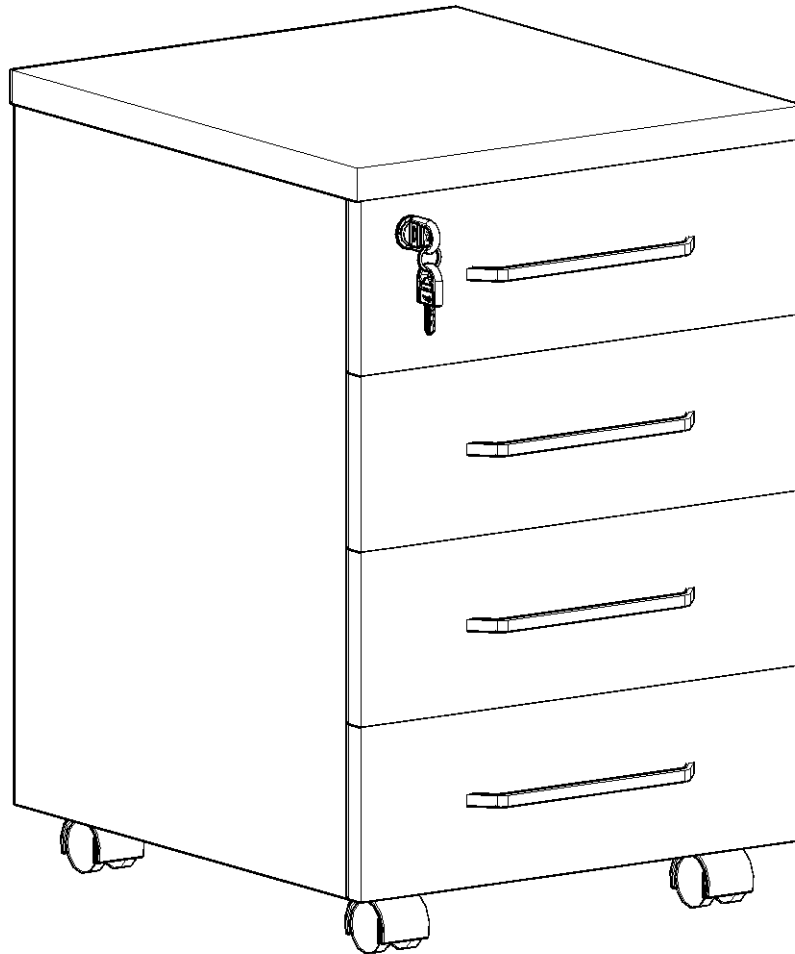




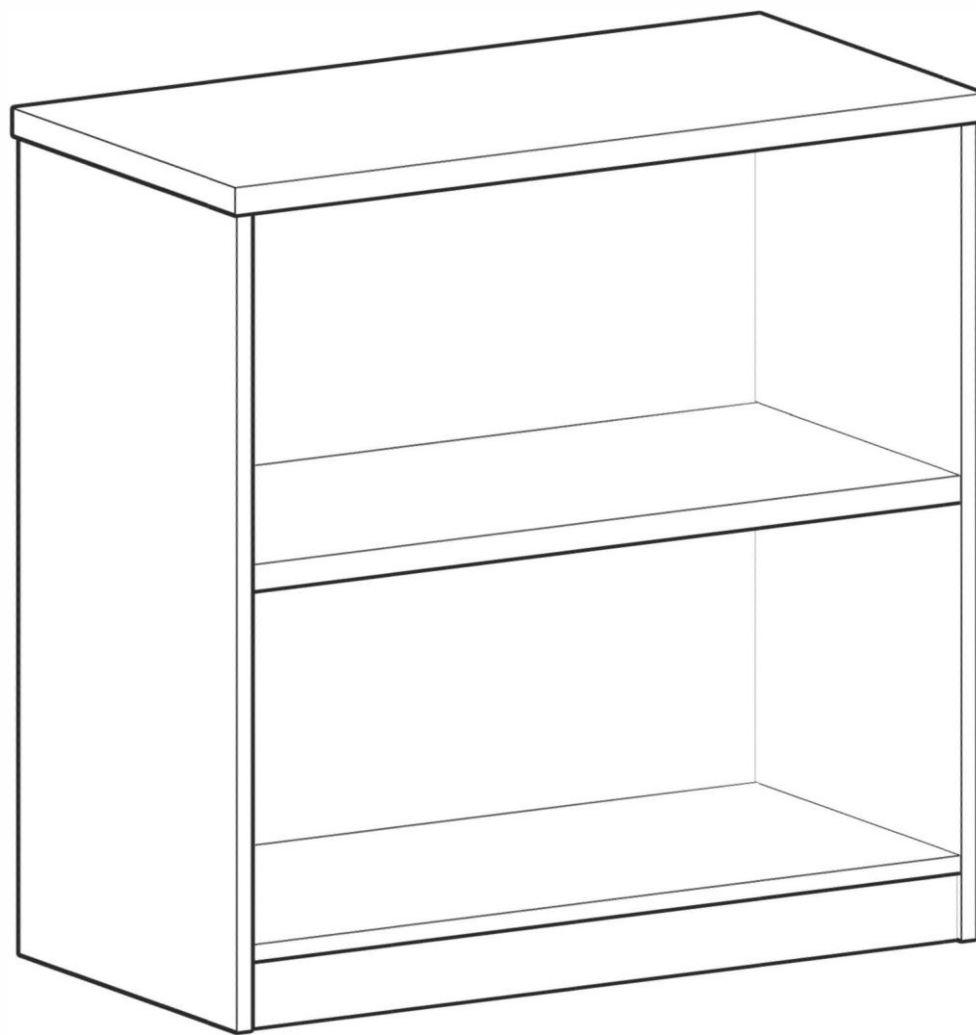
2

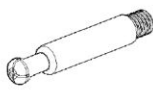


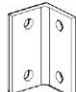



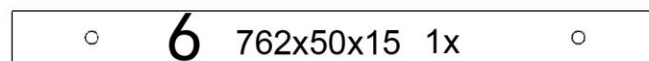
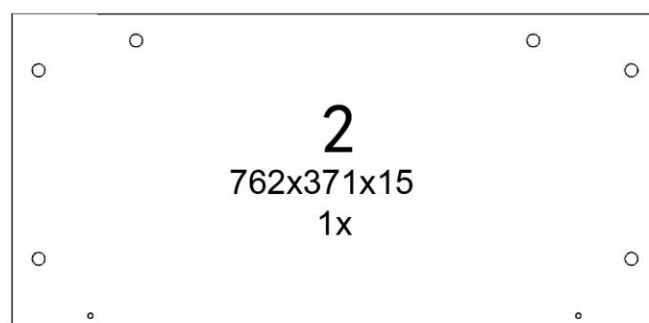
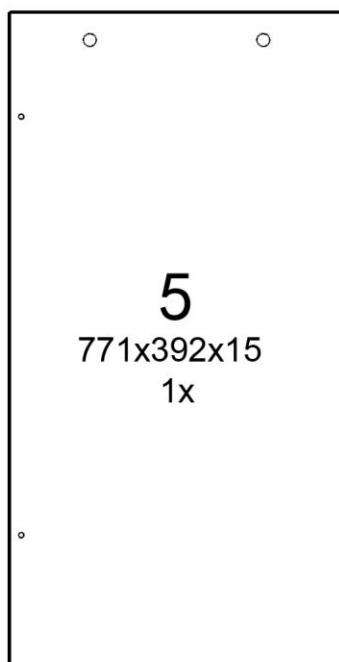
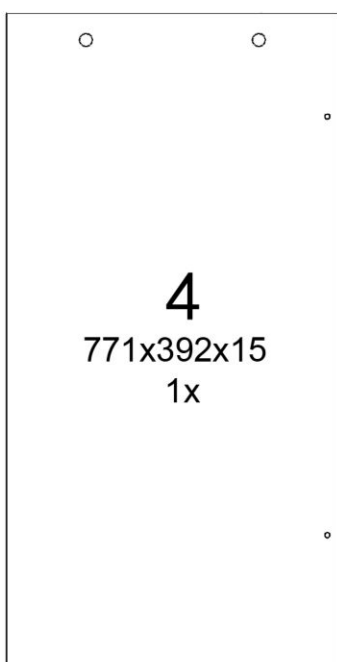
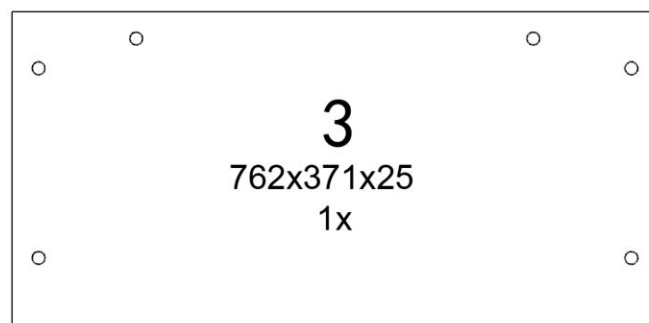
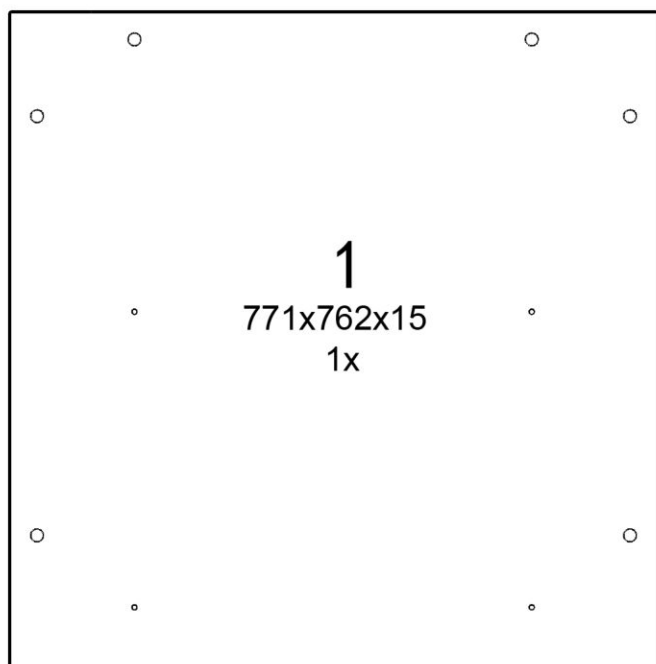
3

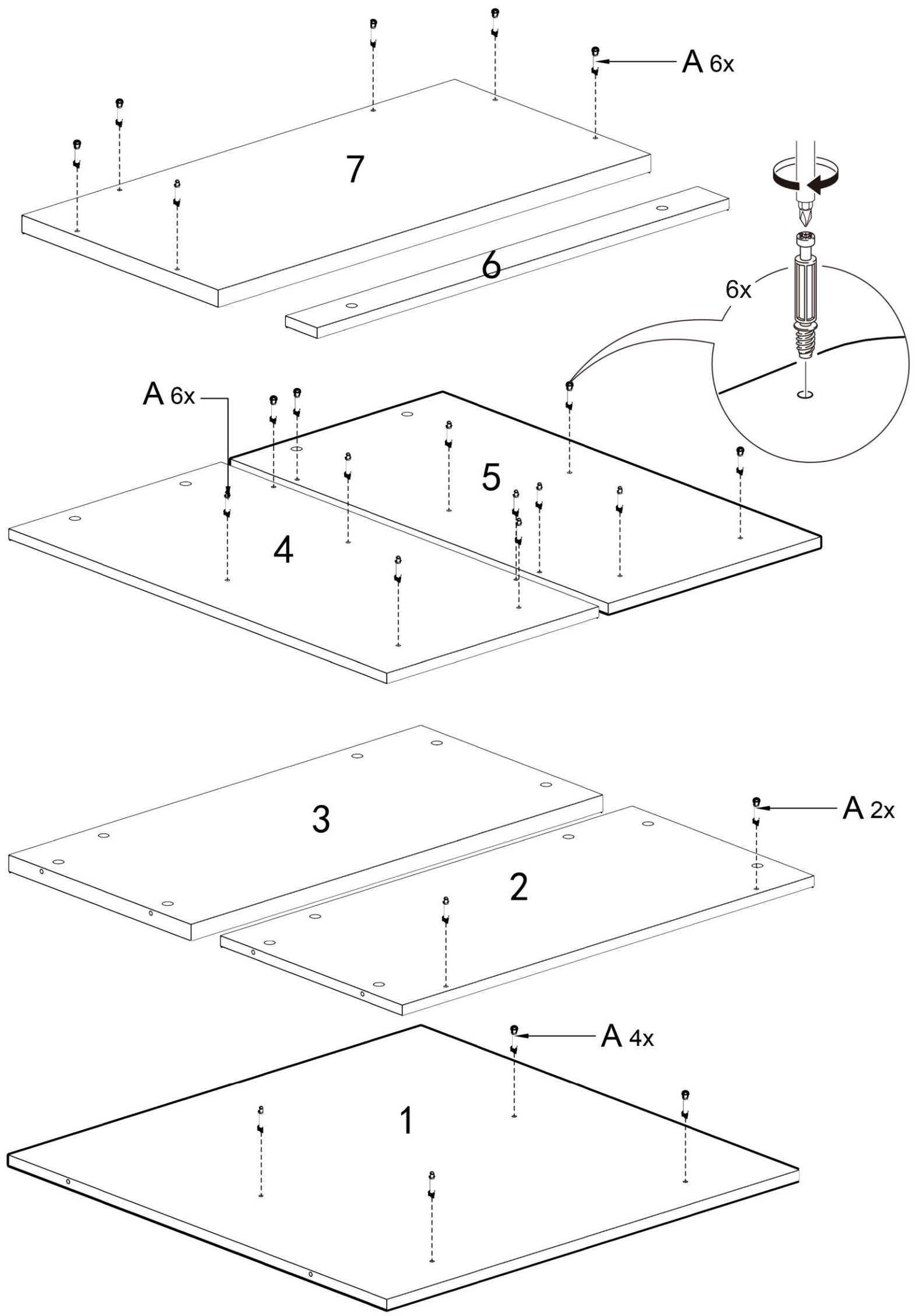


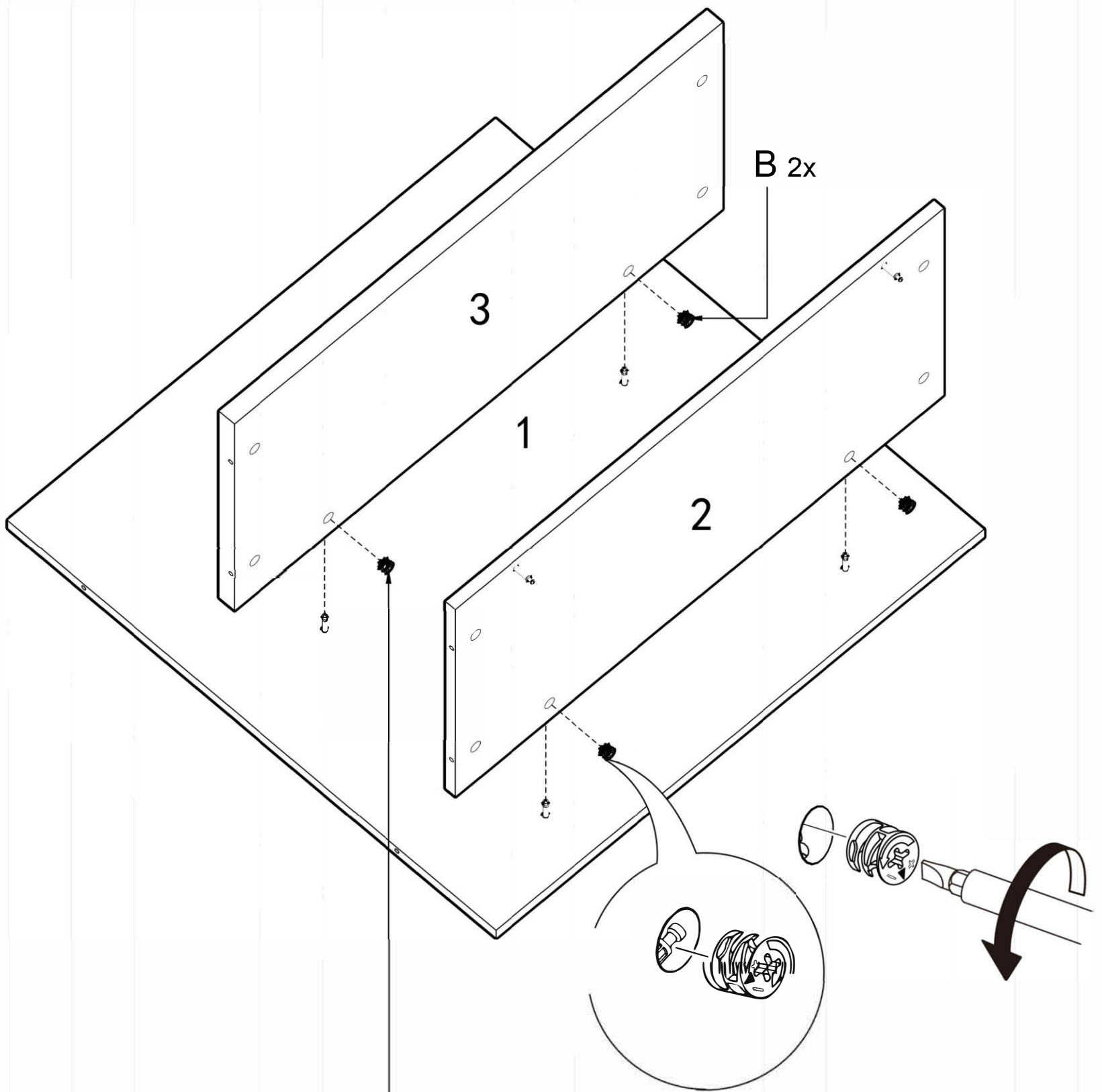
**B2Bpartner**<sup>®</sup>



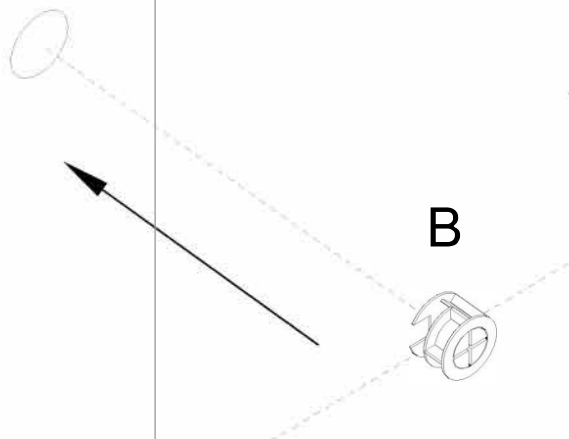
				
A	B	C	D	E
24x	24x	24x	2x	8x
				16mm



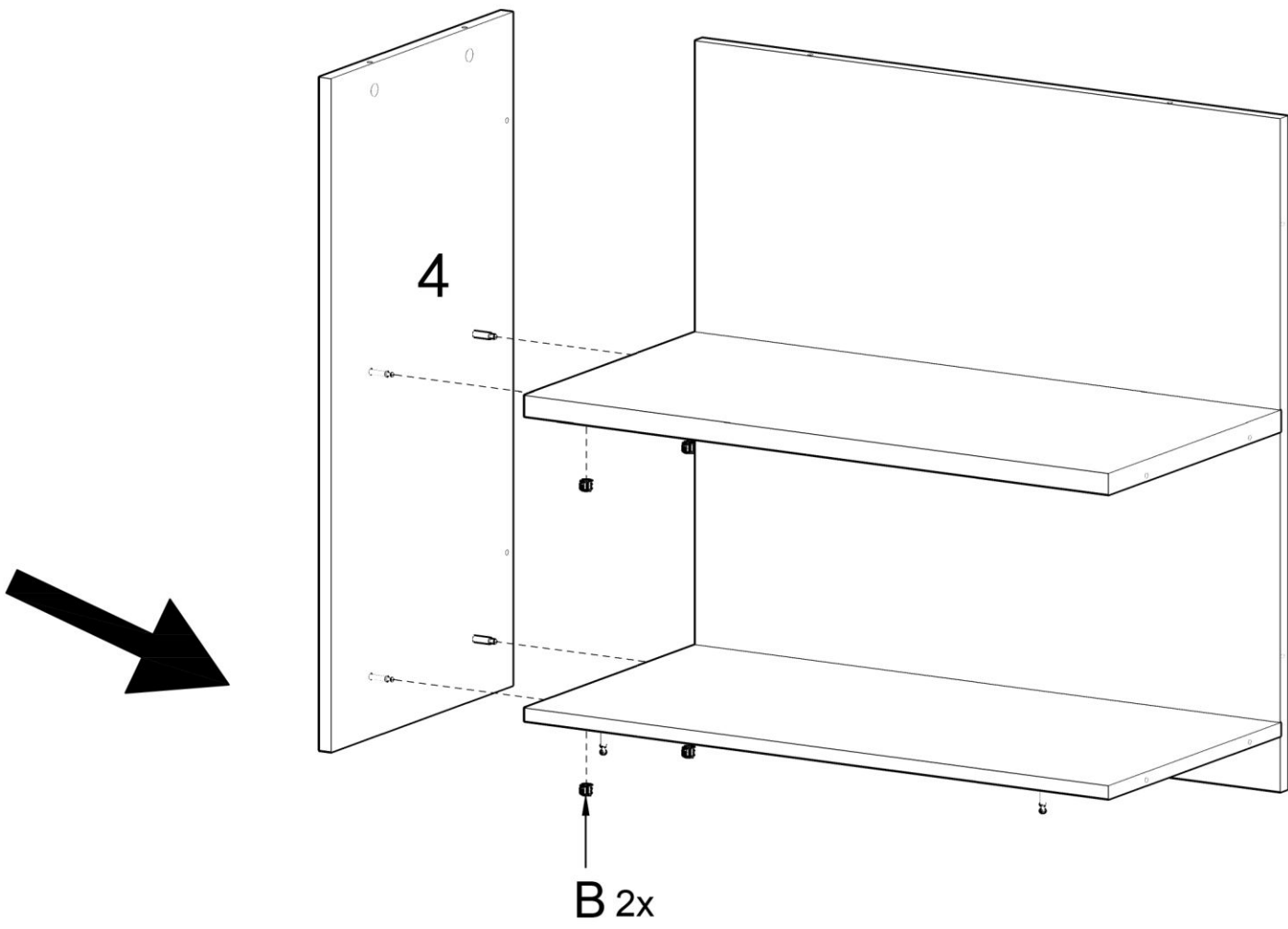




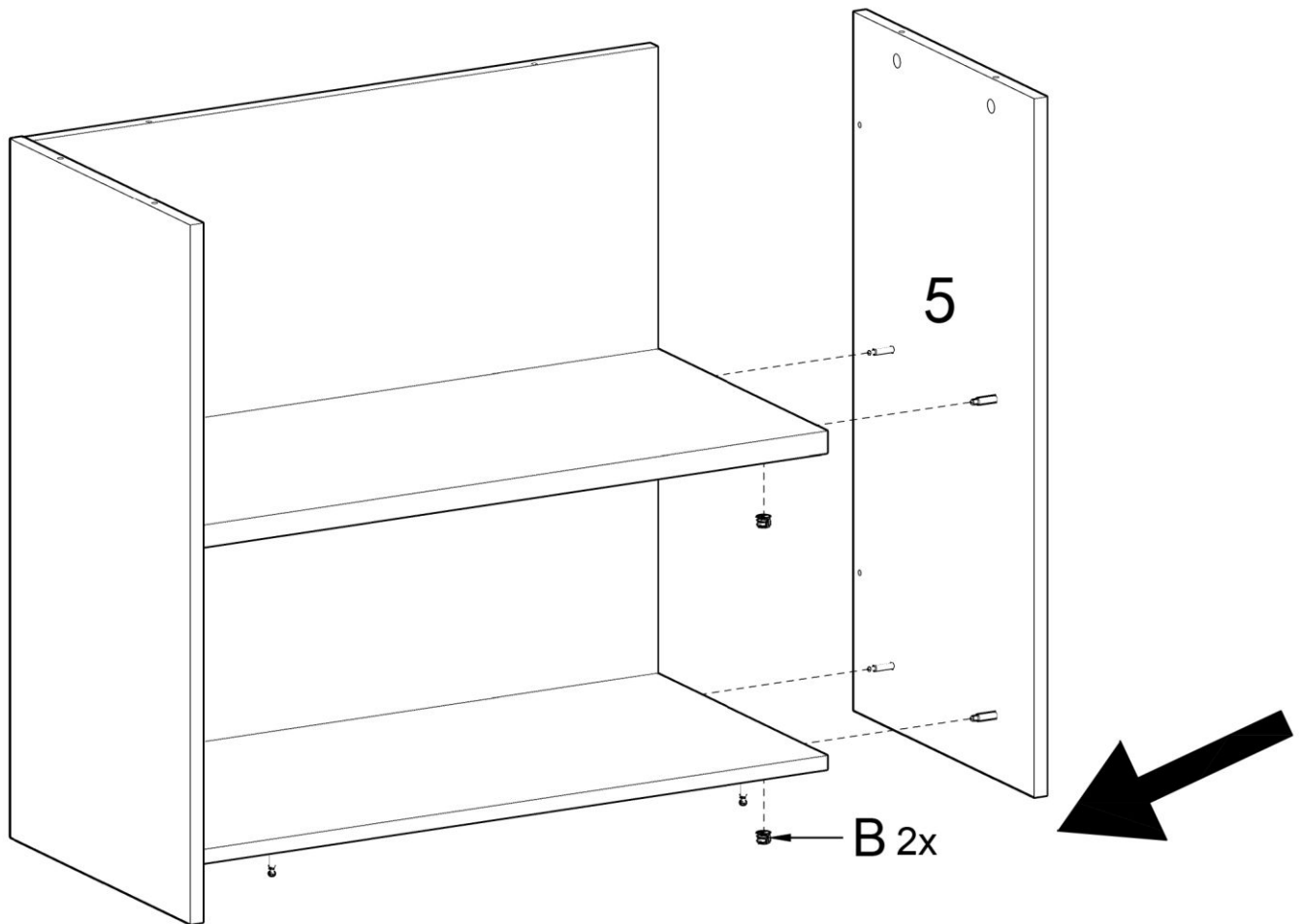
(CZ) Směr vyznačený trojúhelníkovou šípkou je rovnoběžný se šroubem.  
 (SK) Smer vyznačený trojuholníkovou šípkou je rovnobežný so skrutkou.  
 (PL) Kierunek wskazany przez trójkątną strzałkę jest równoległy do śruby.  
 (DE) Die durch den dreieckigen Pfeil angegebene Richtung verläuft parallel zur Schraube.

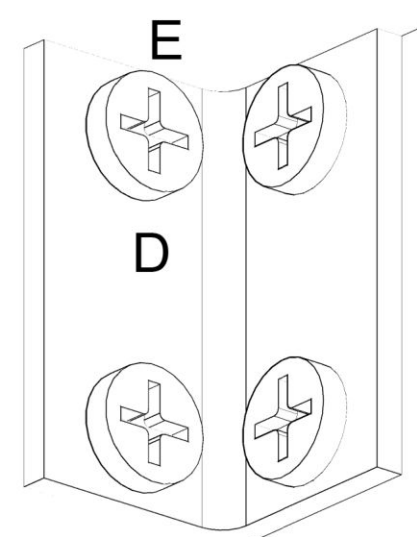
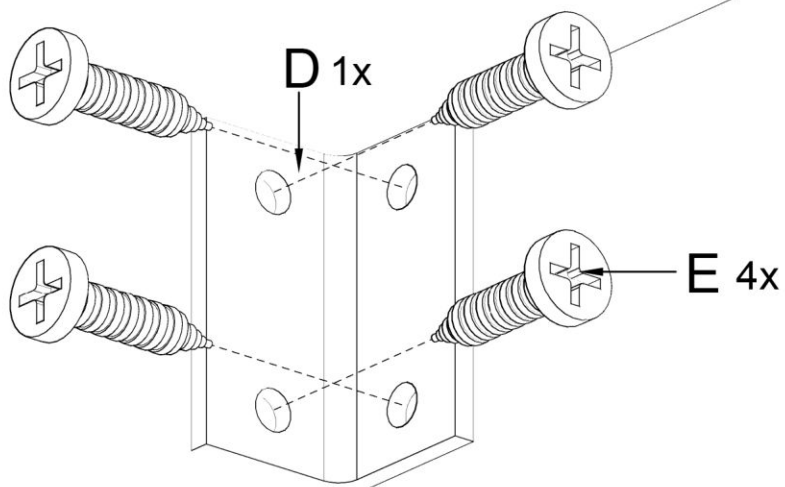
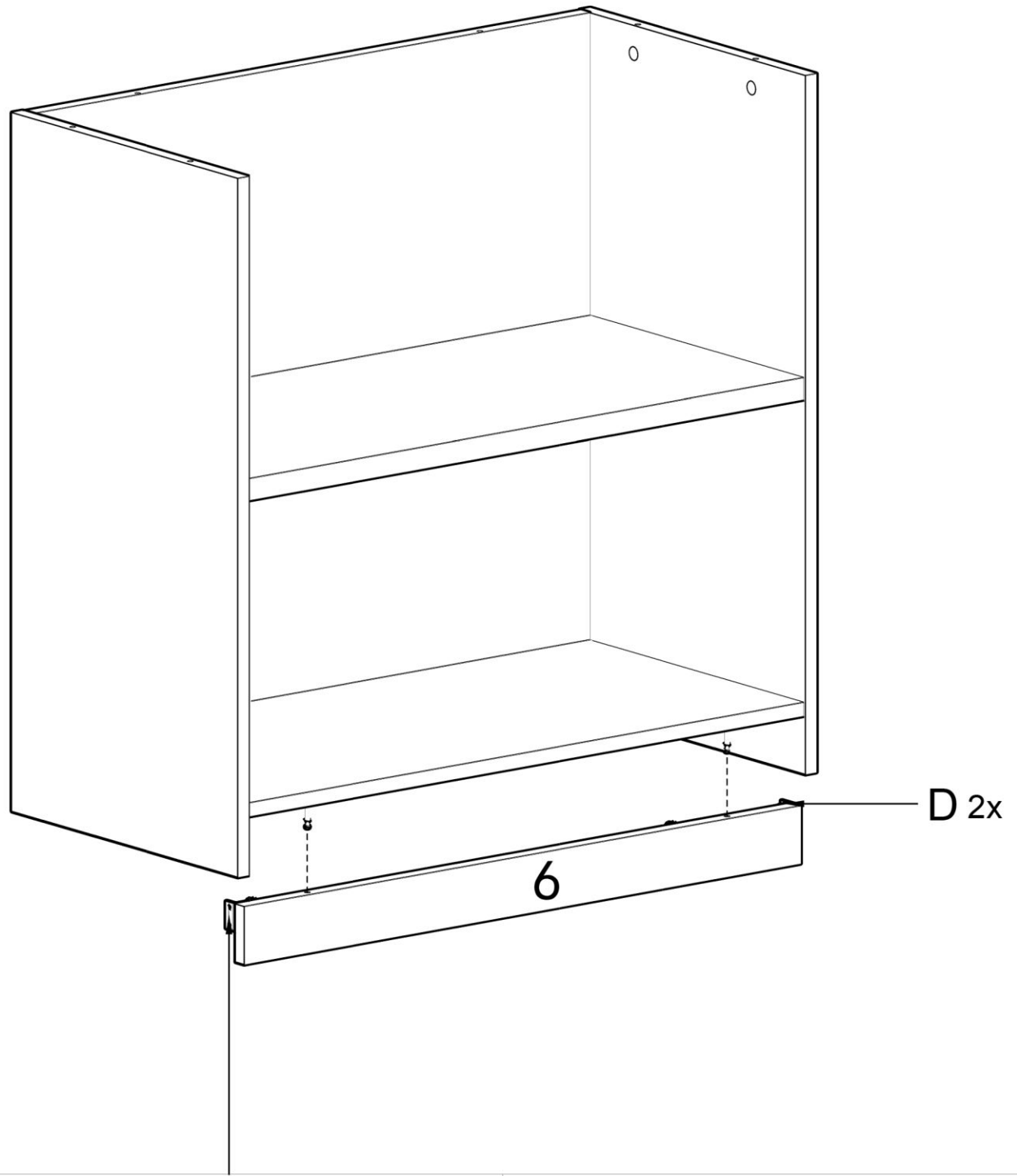


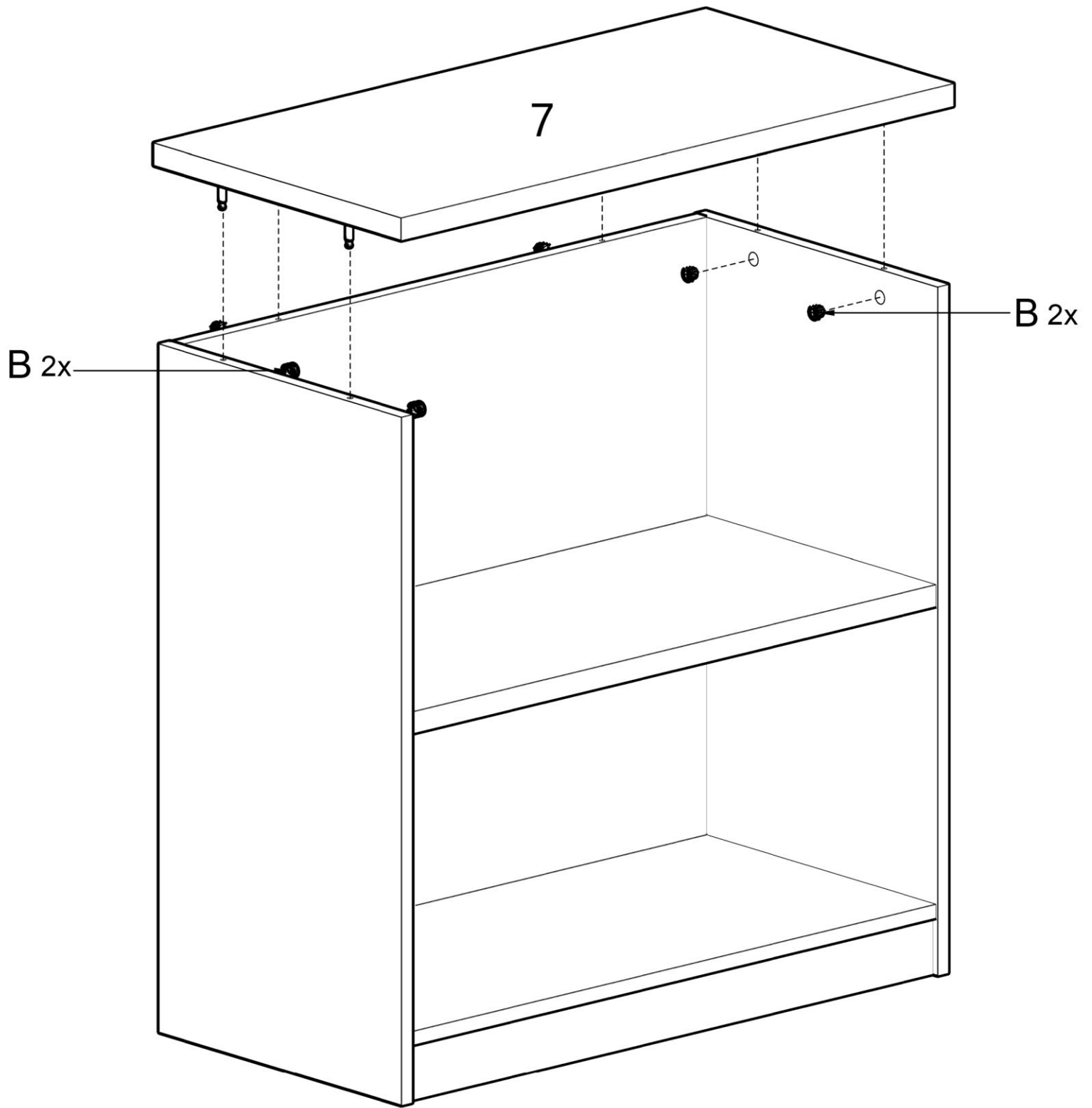
3

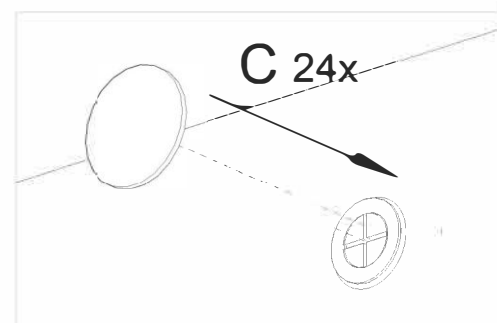
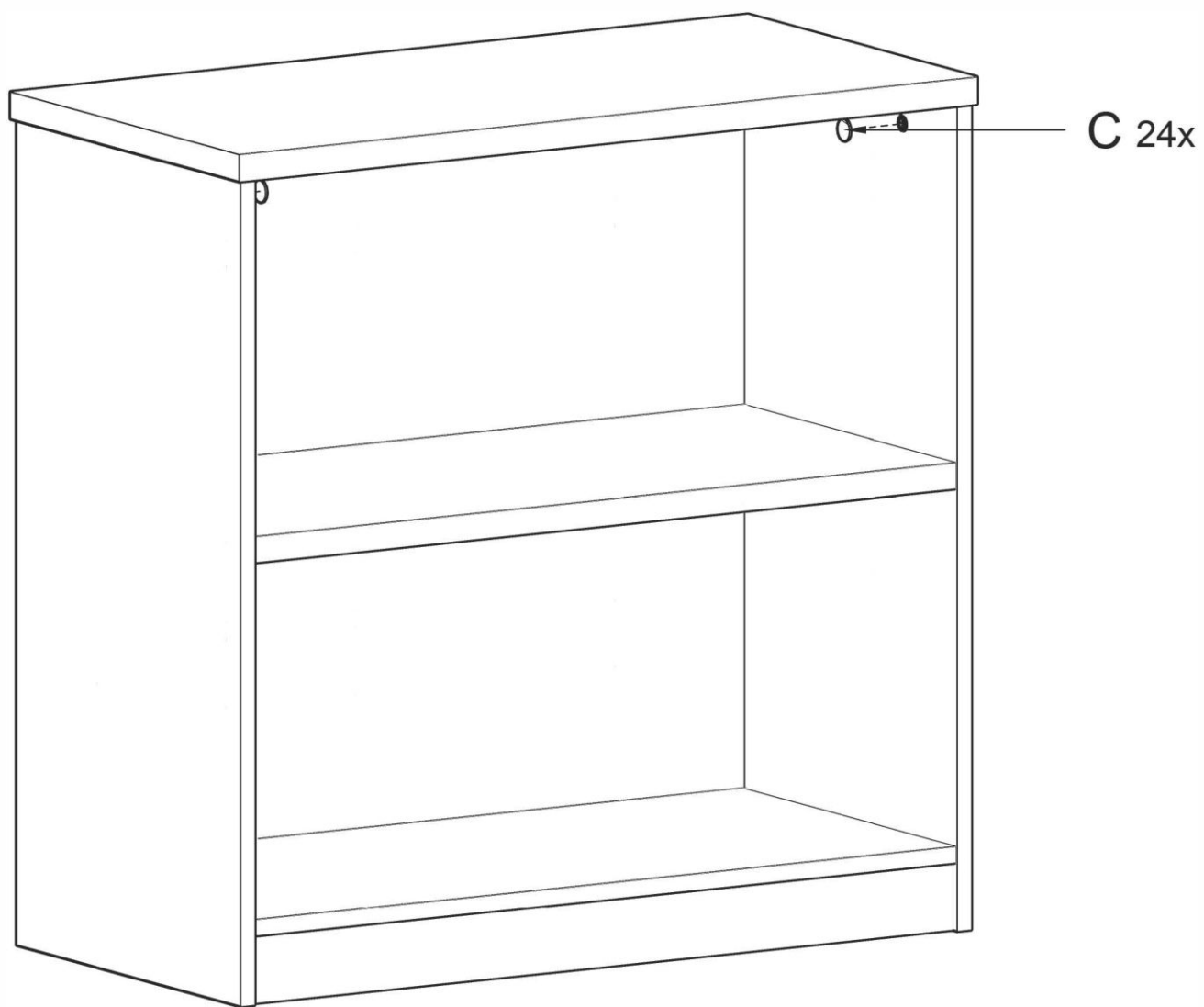


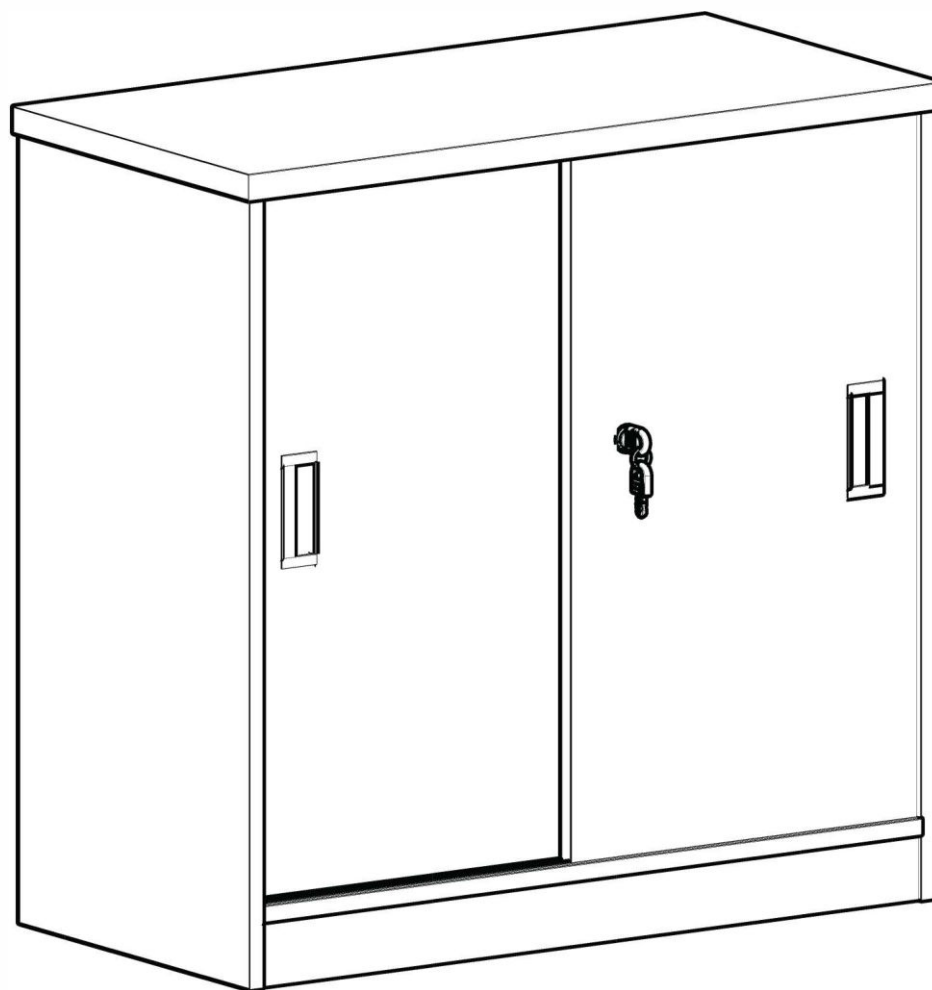
4




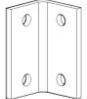

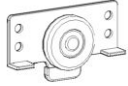





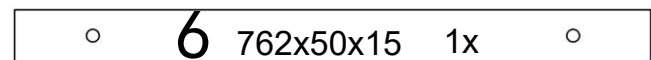
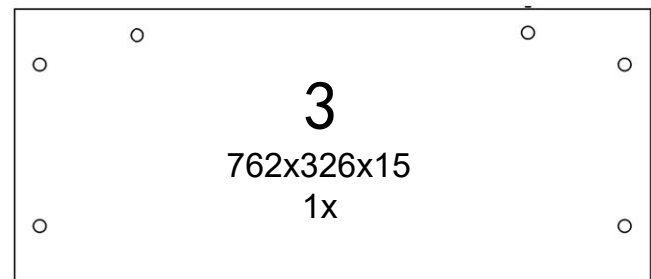
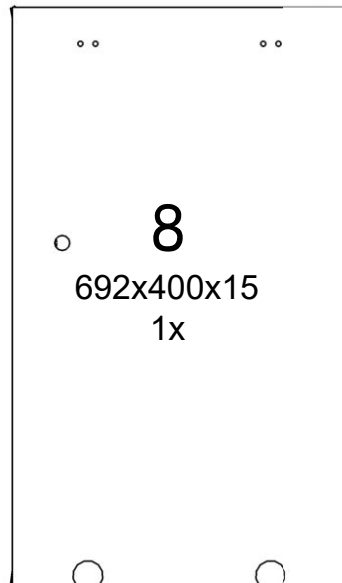
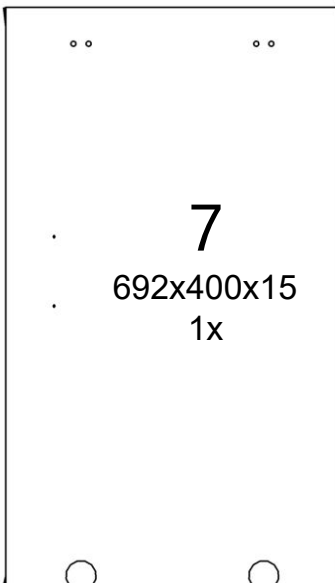
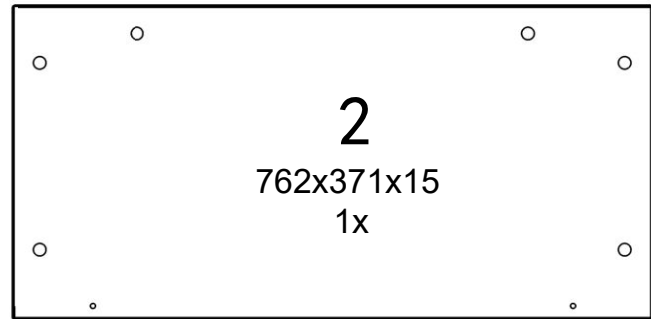
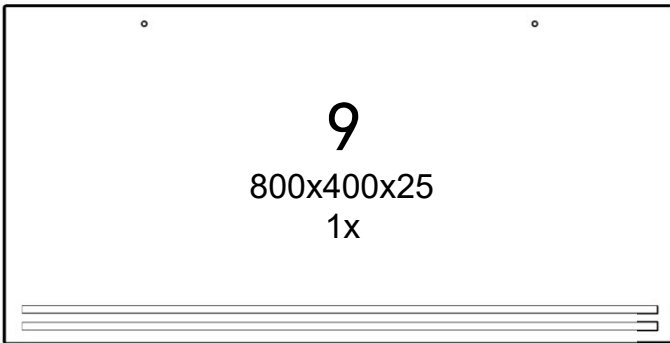
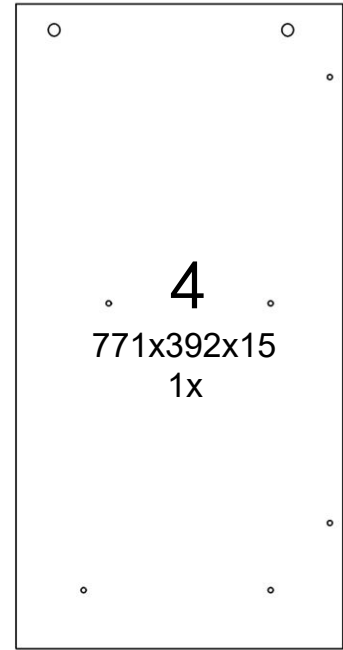
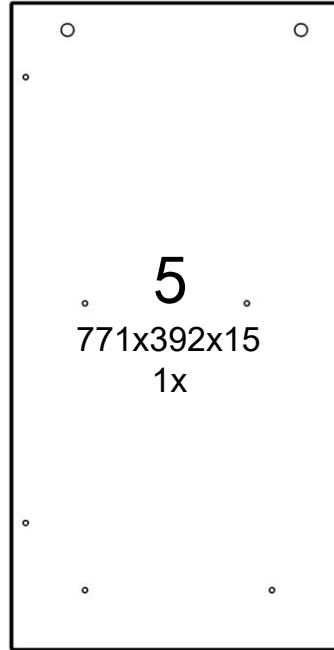
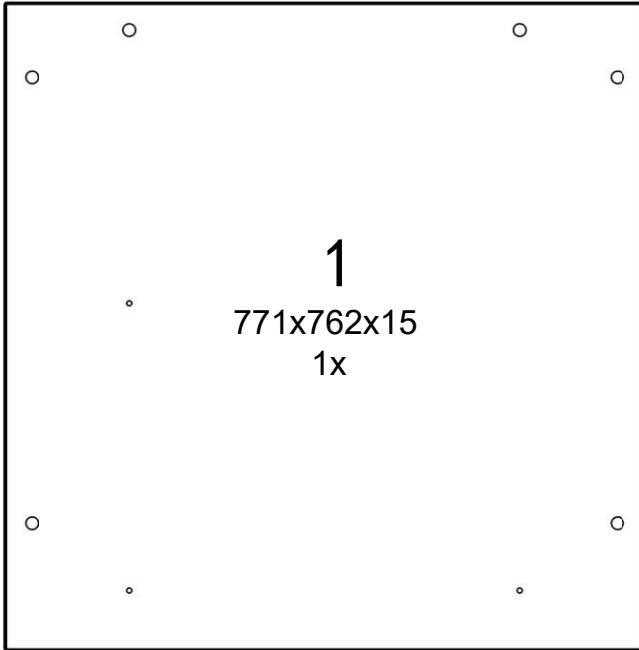


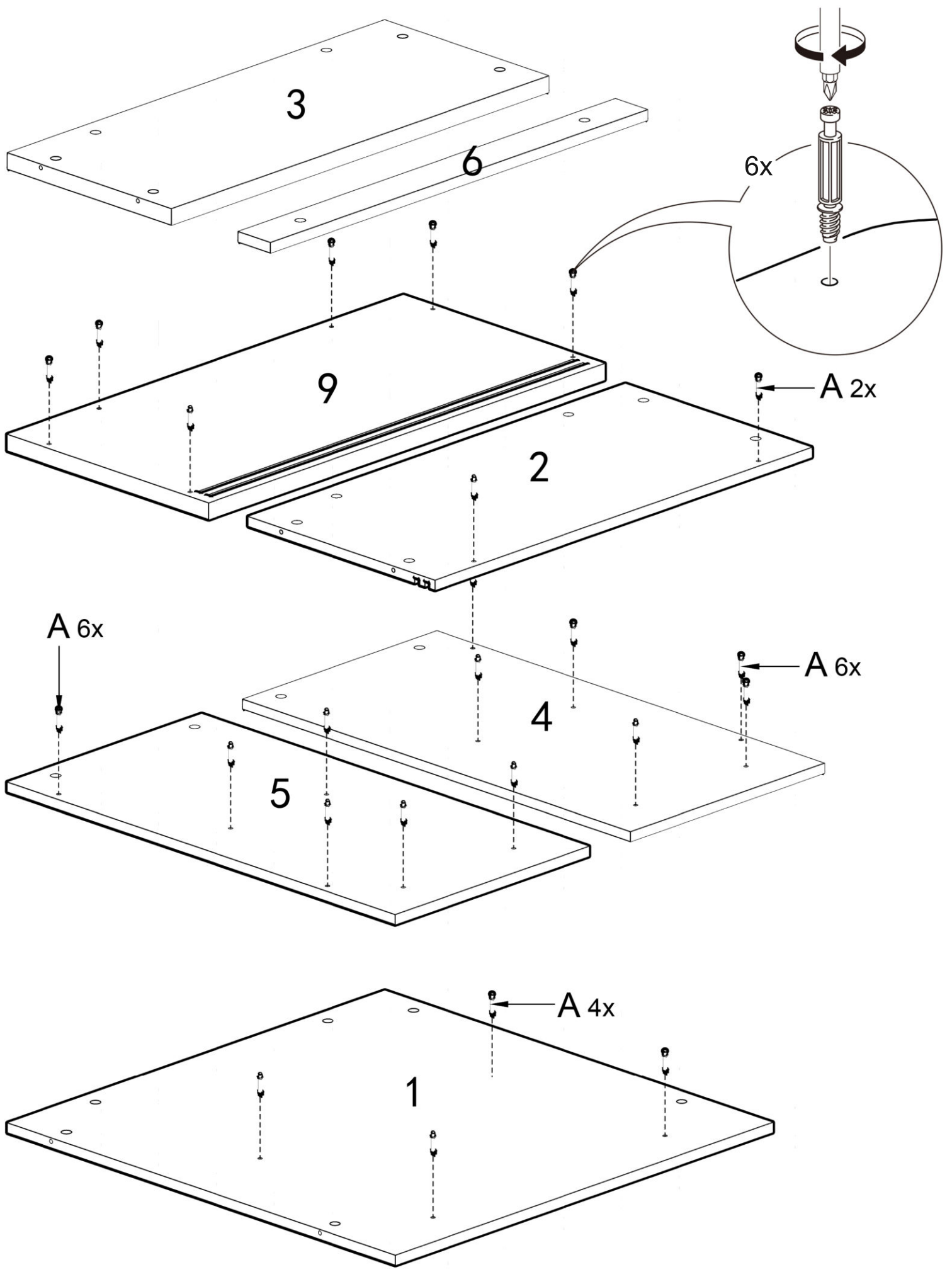


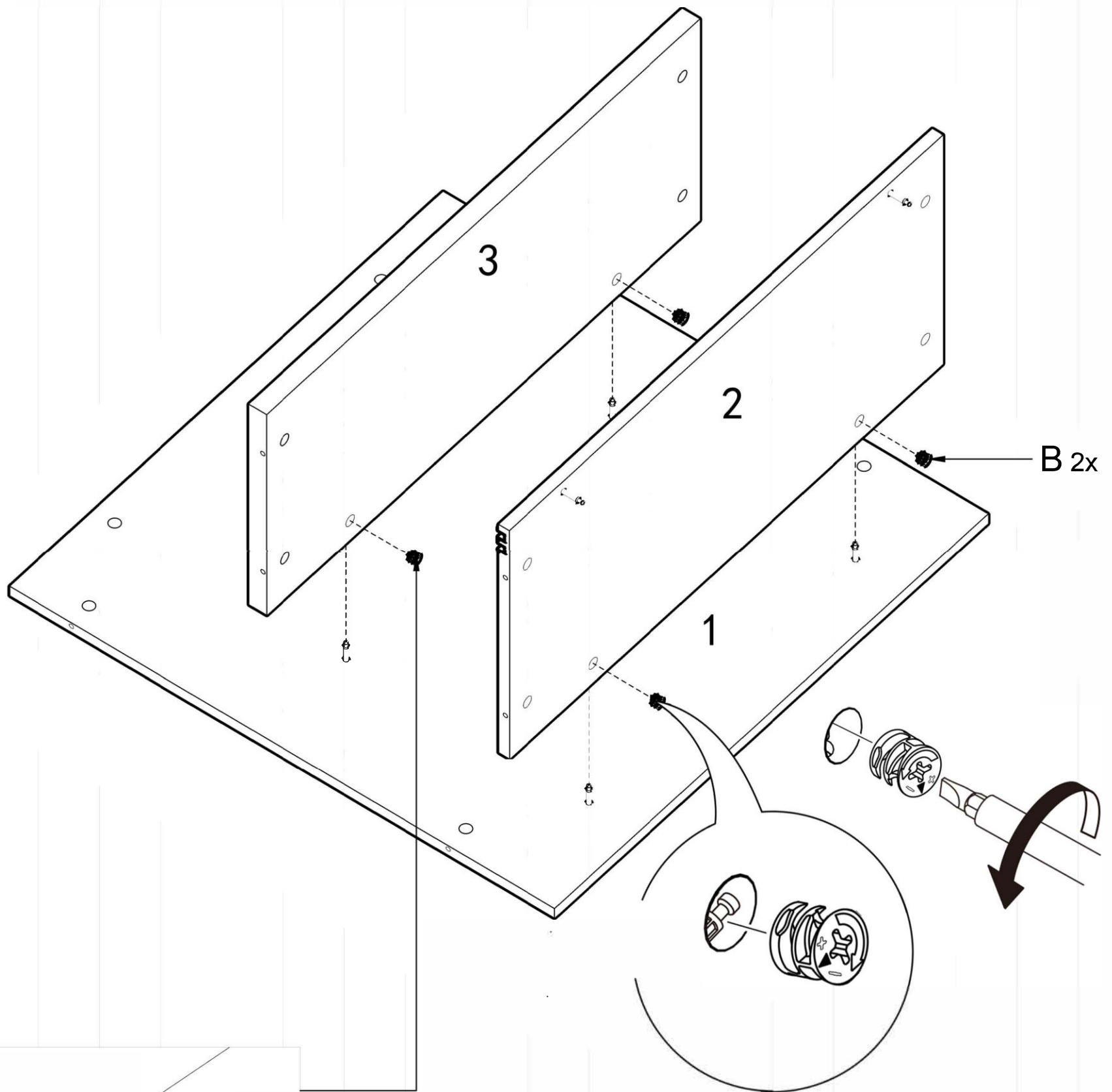




																	
A	24x	B	24x	C	24x	D	2x	E	42x	F	4x	G	4x	H	2x	I	1x



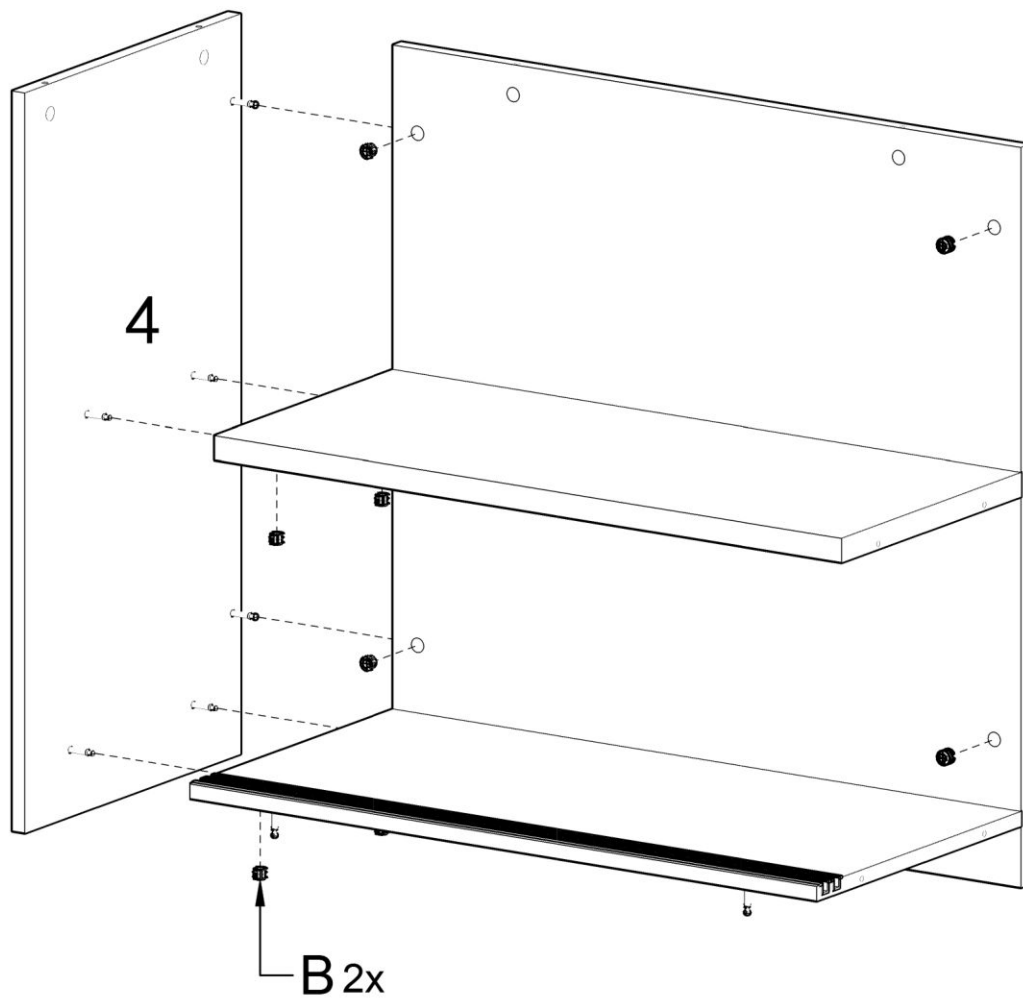




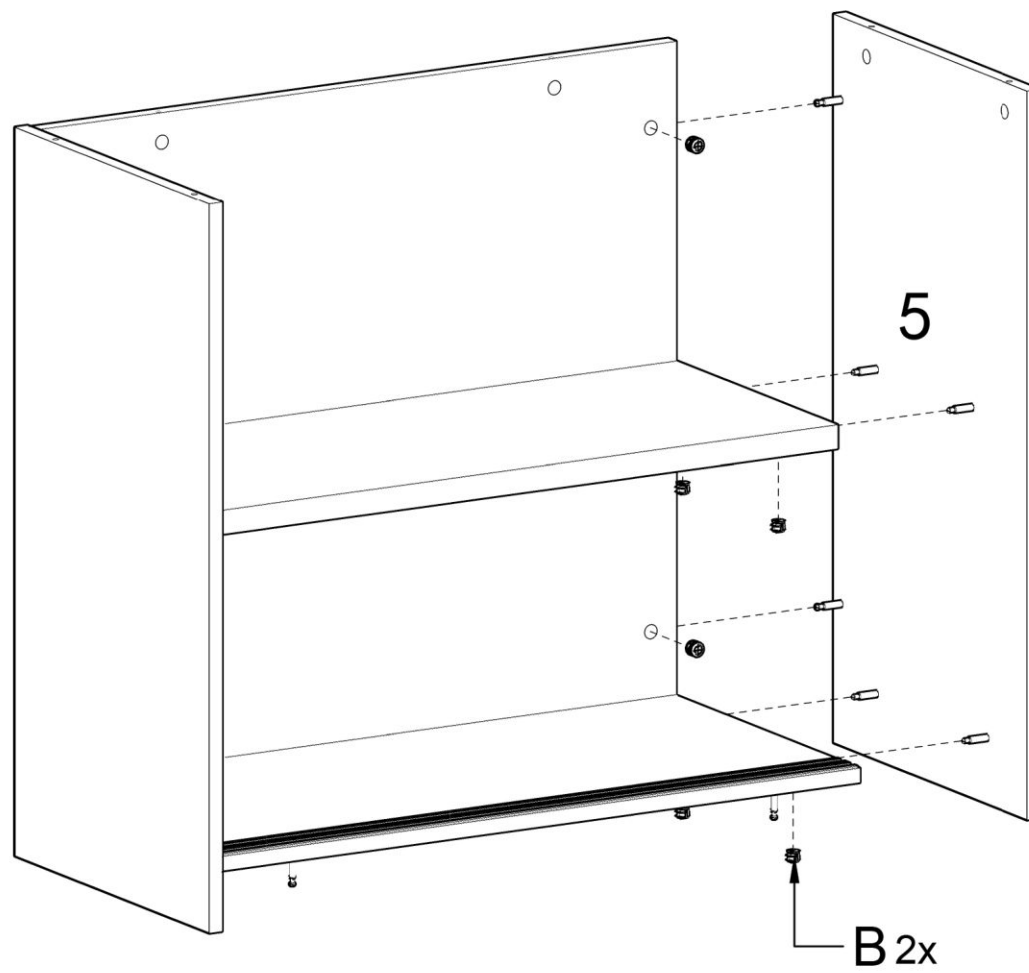
B

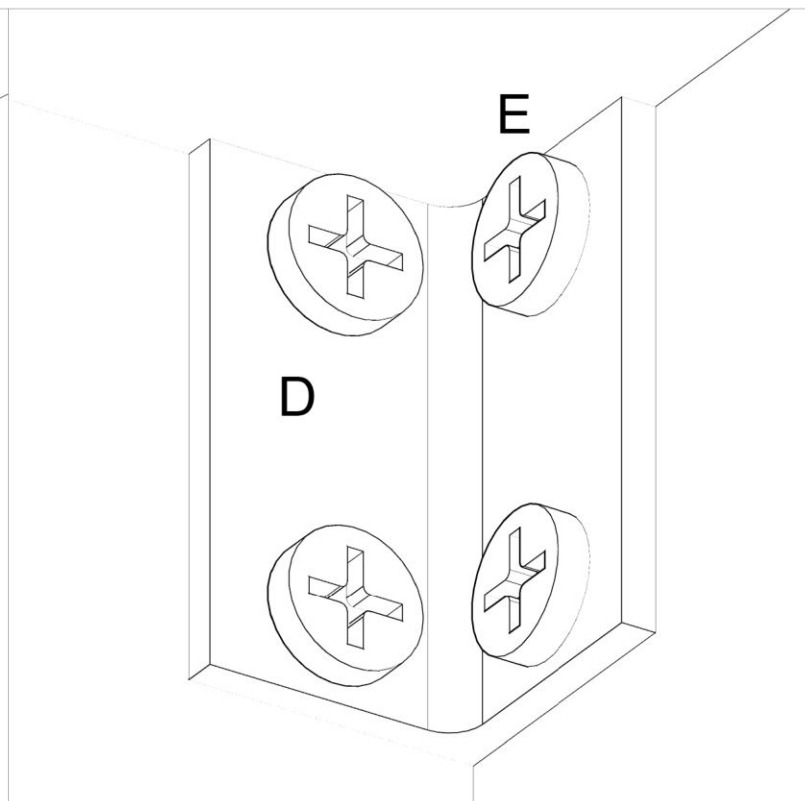
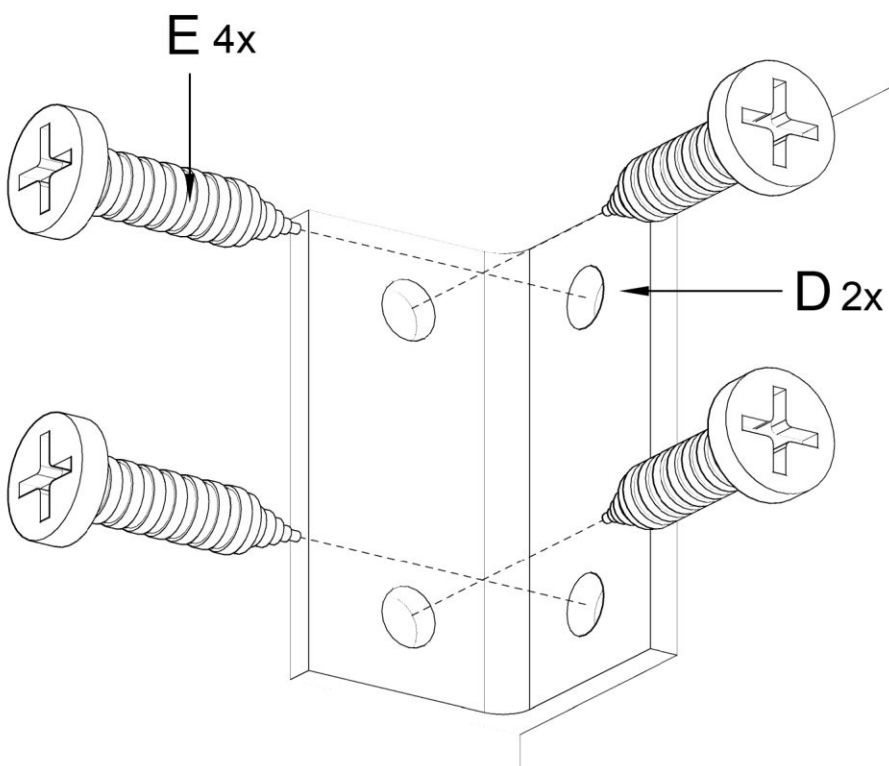
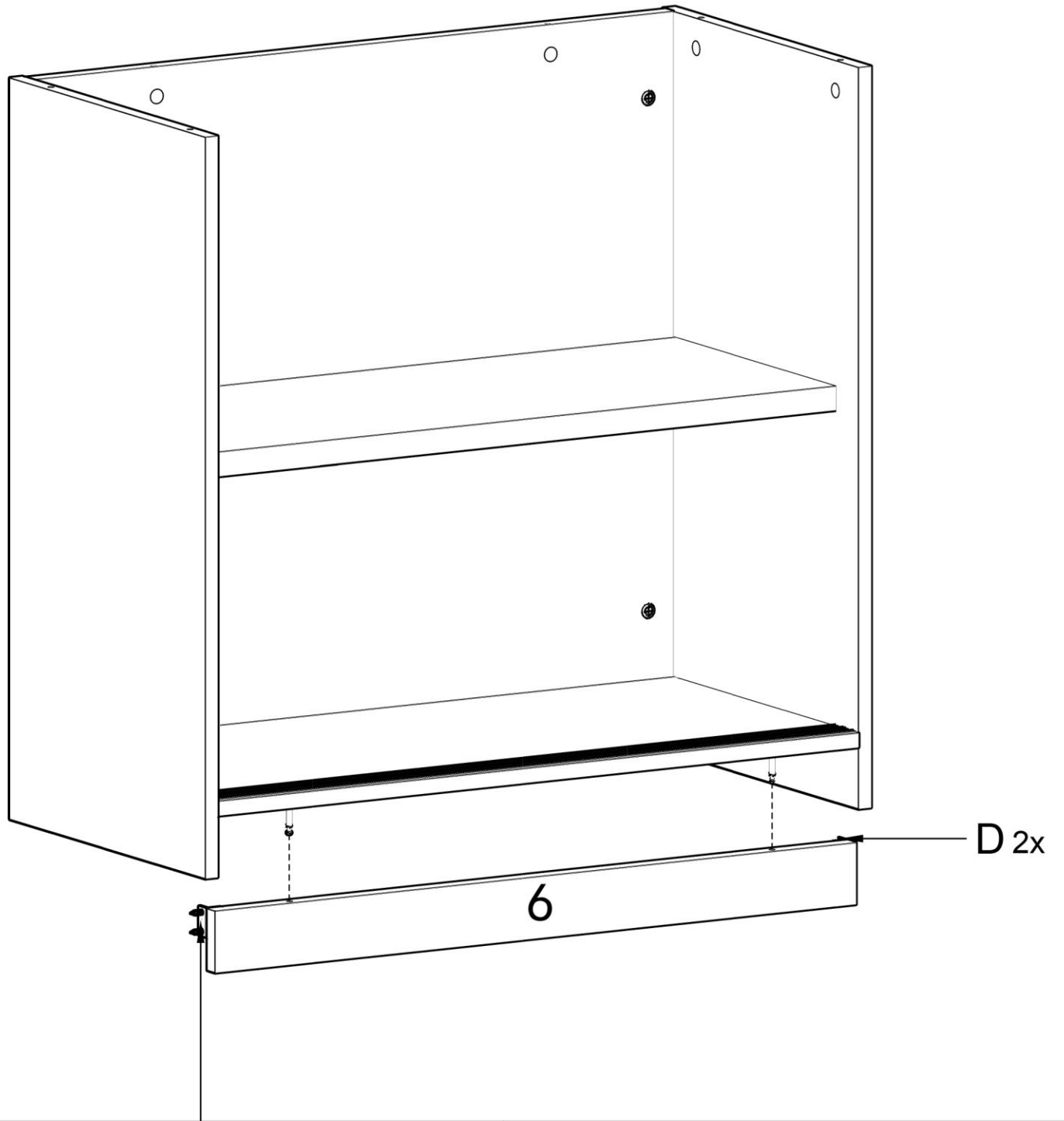
- (CZ) Směr vyznačený trojúhelníkovou šipkou je rovnoběžný se šroubem.  
 (SK) Smer vyznačený trojuholníkovou šipkou je rovnobežný so skrutkou.  
 (PL) Kierunek wskazany przez trójkątną strzałkę jest równoległy do śruby.  
 (DE) Die durch den dreieckigen Pfeil angegebene Richtung verläuft parallel zur Schraube.

3

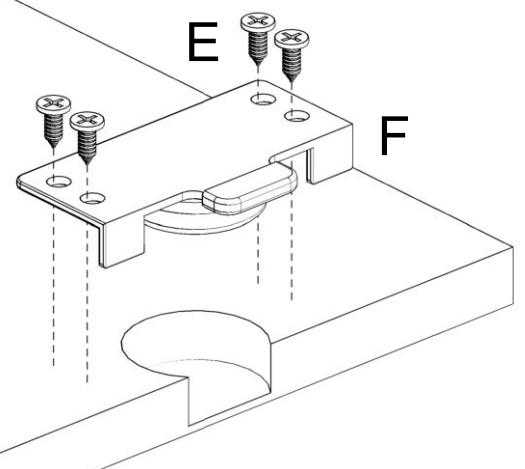
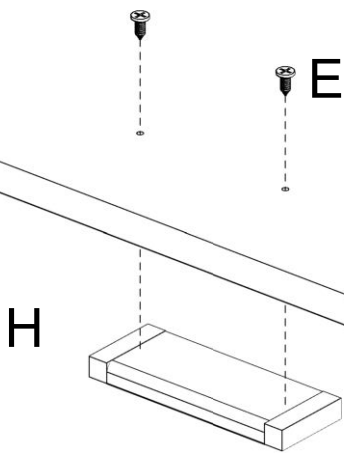
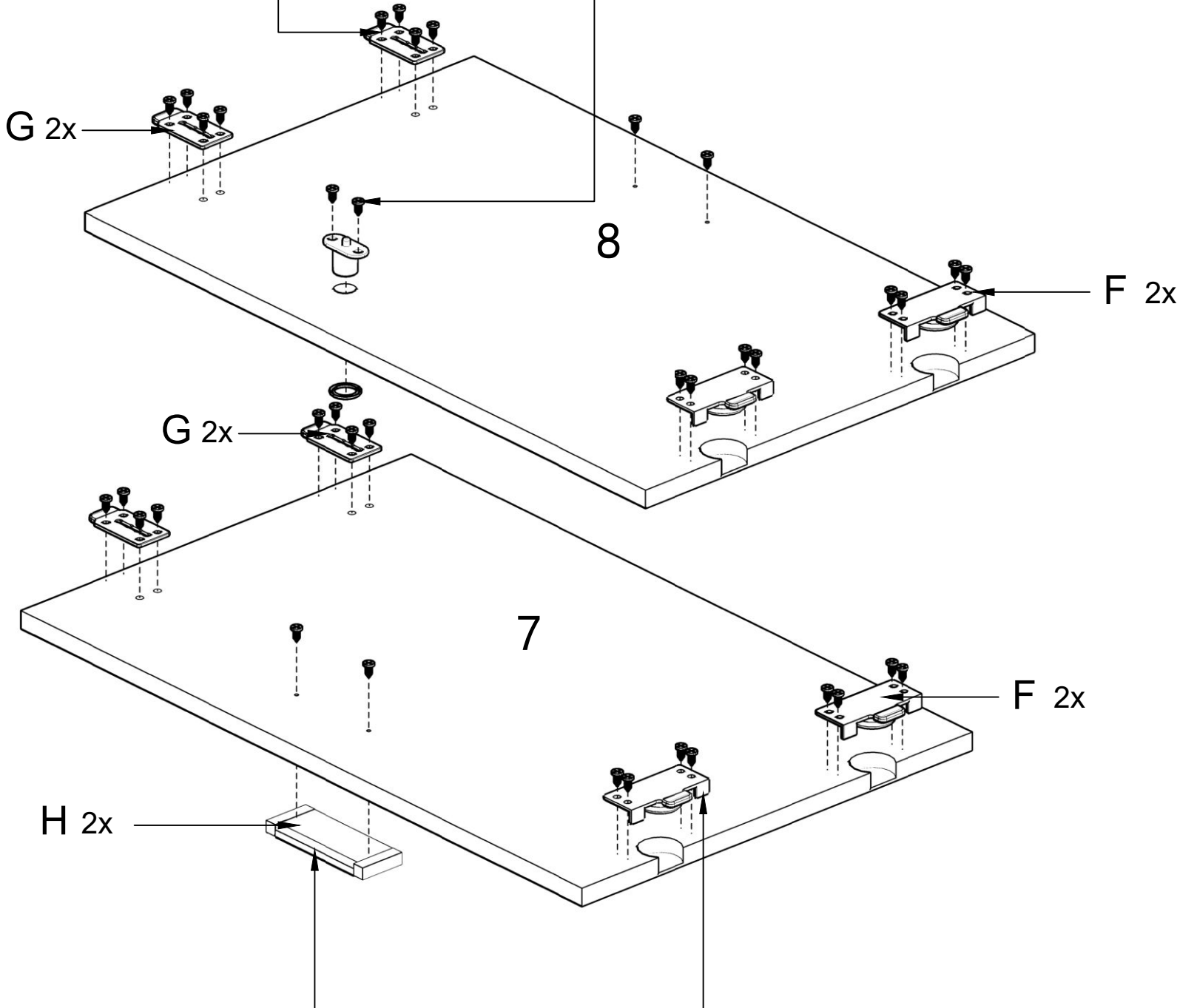
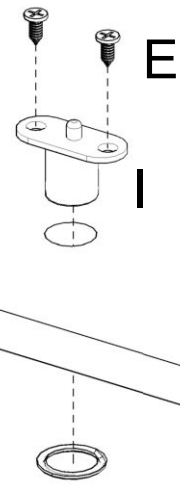
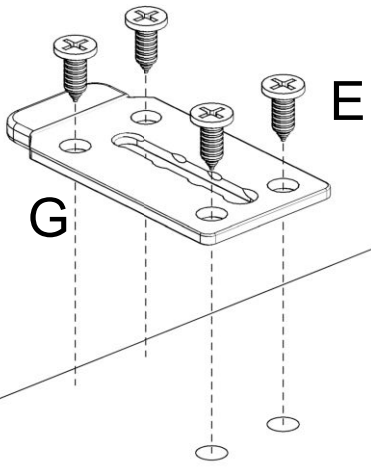


4

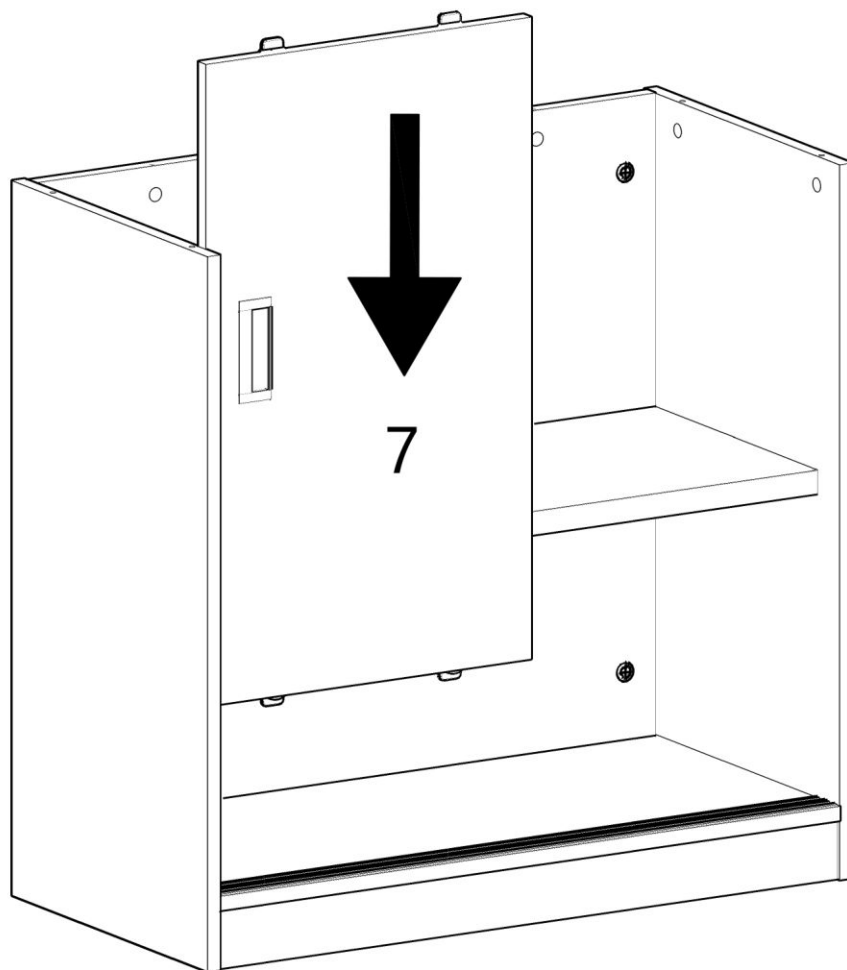




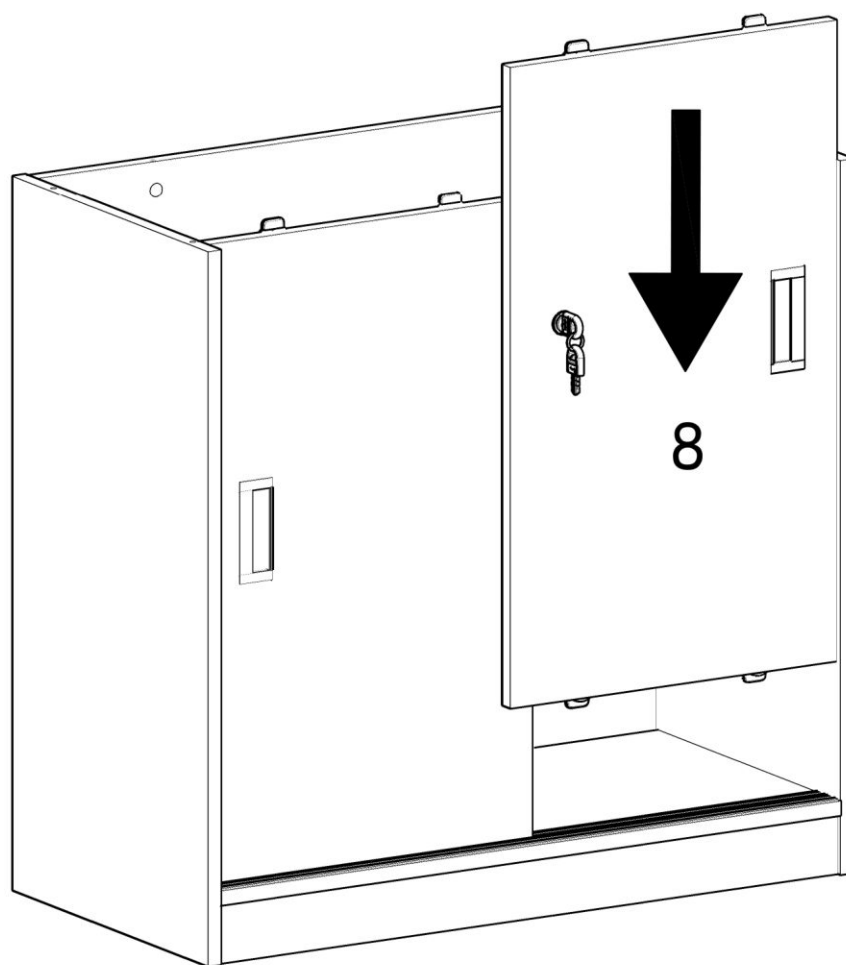
6

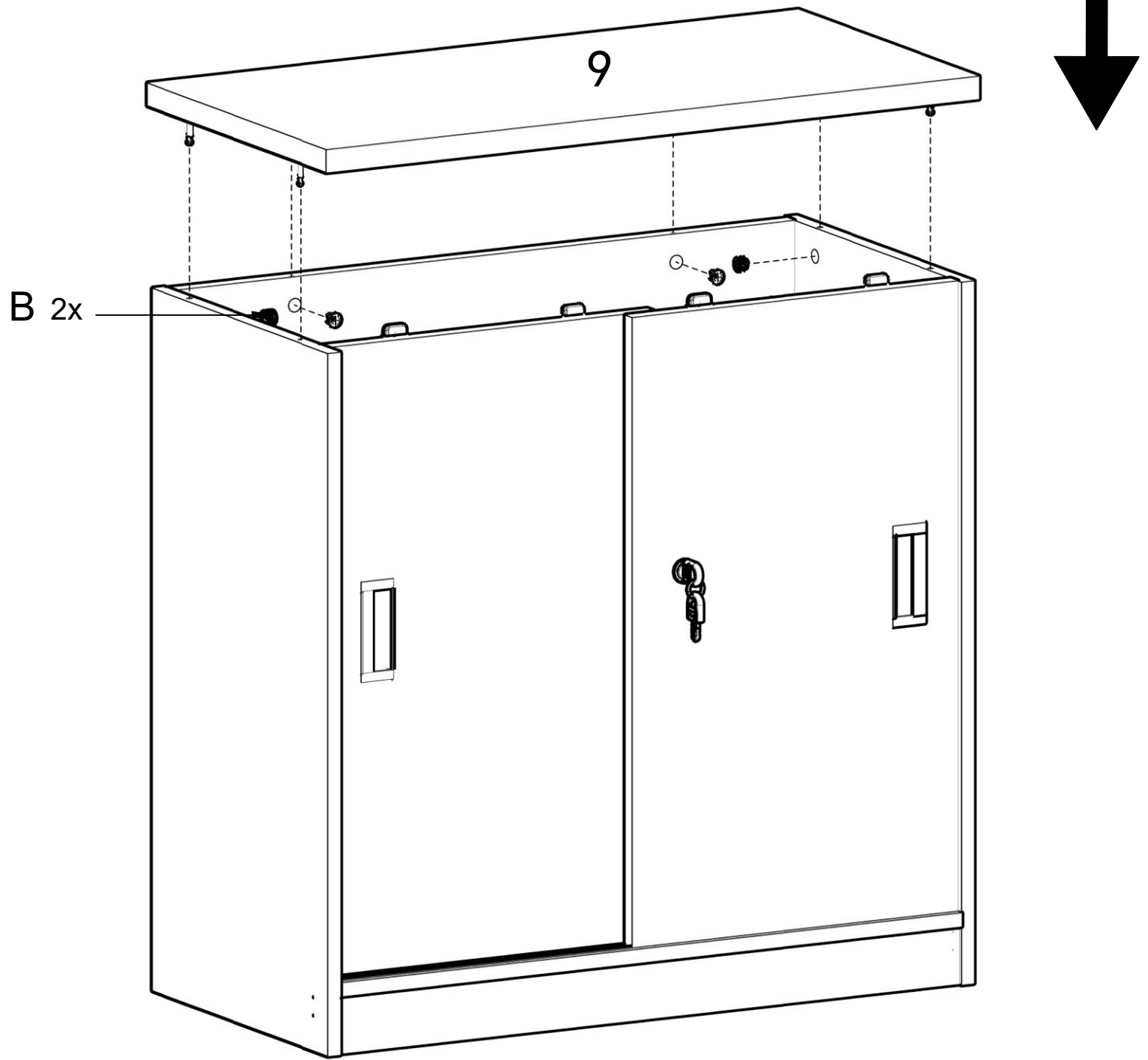


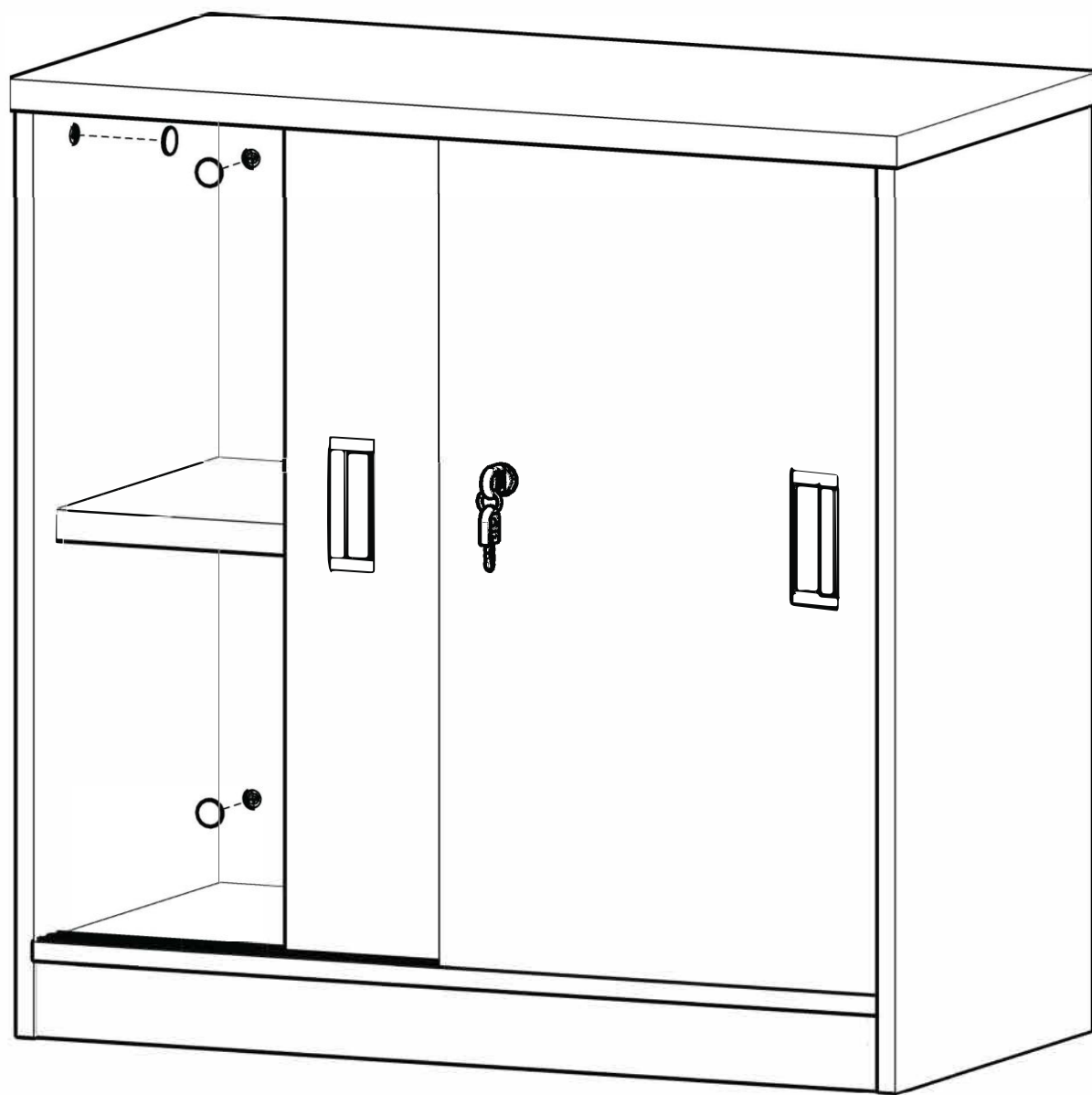
7



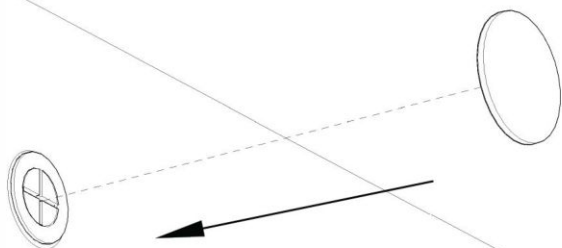
8

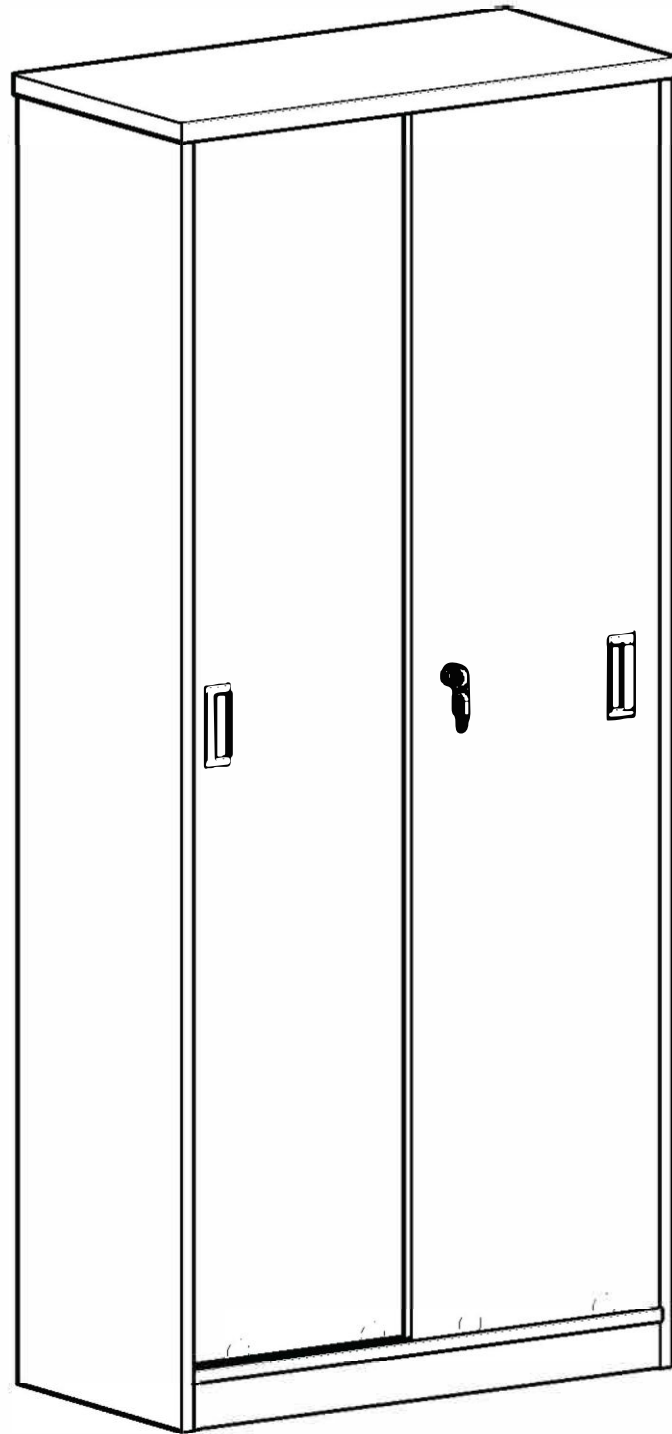


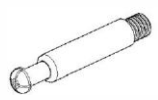


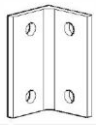
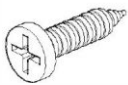
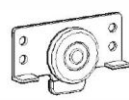

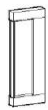



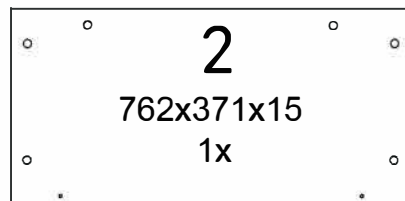
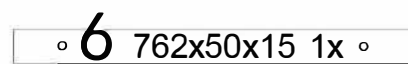
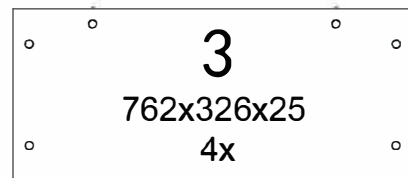
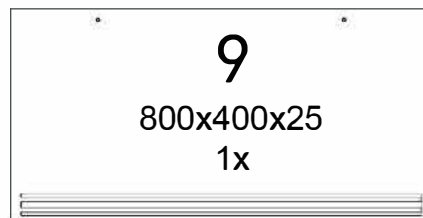
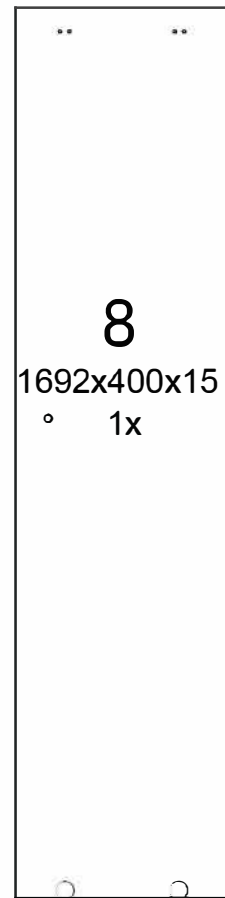
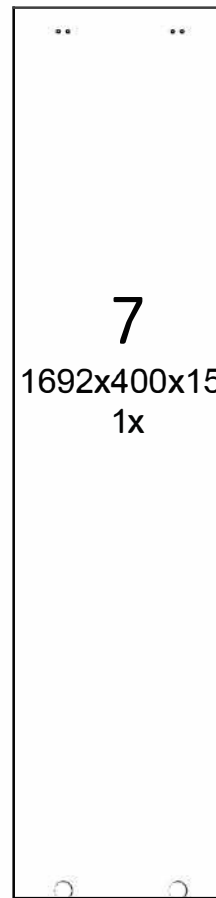
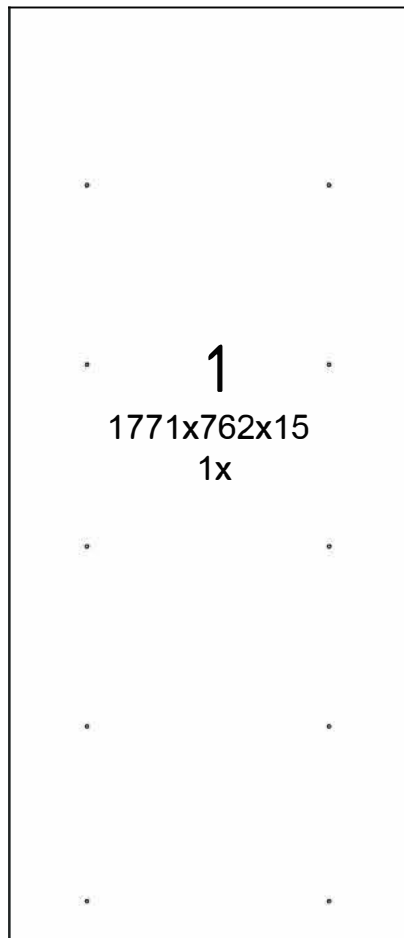
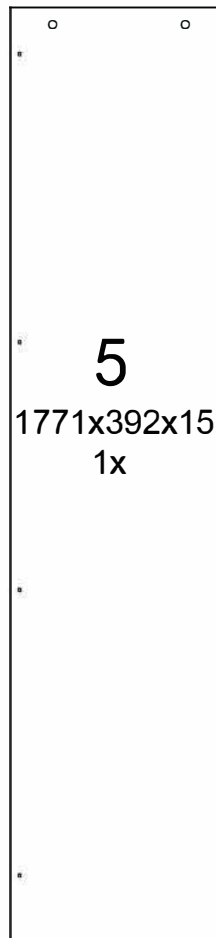
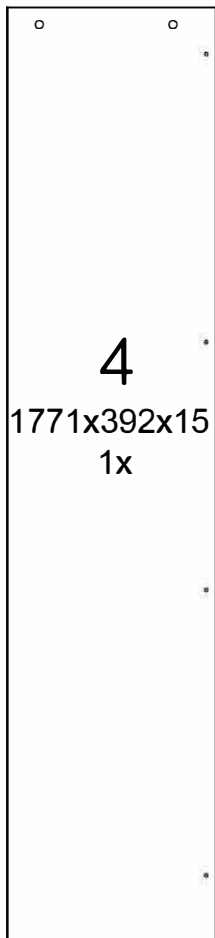


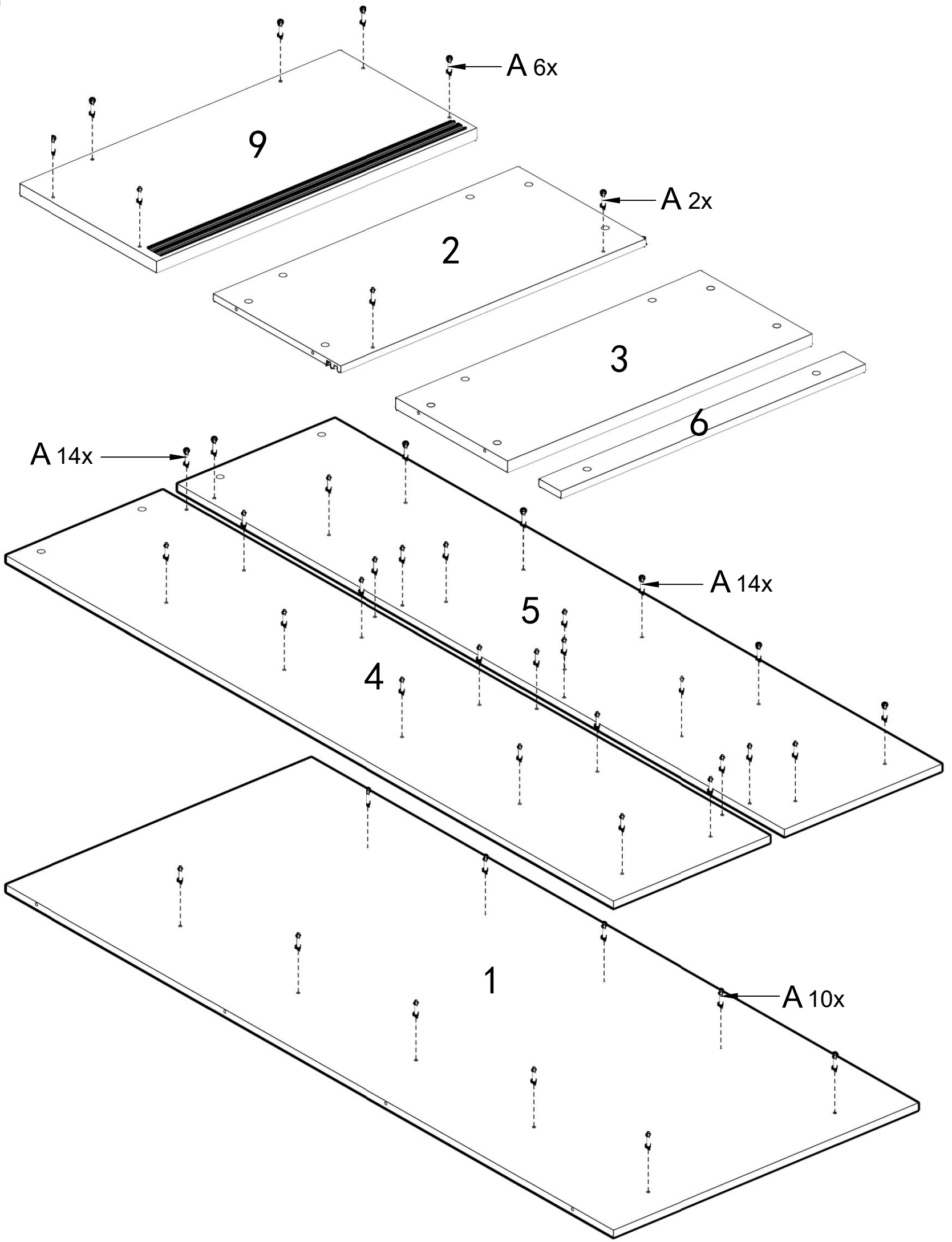
C 24x

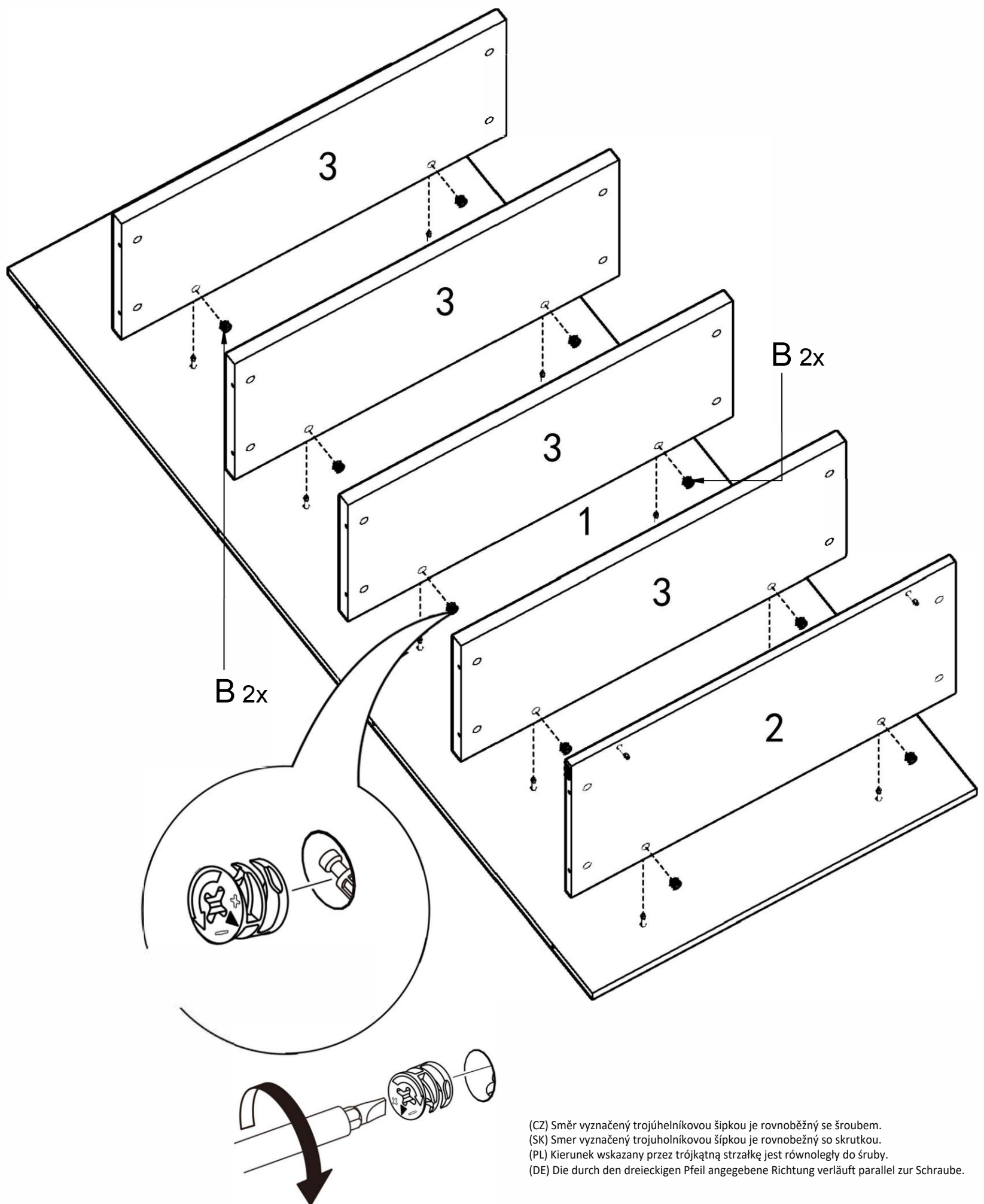




																	
A	40x	B	40x	C	40x	D	2x	E	42x	F	4x	G	4x	H	2x	I	1x

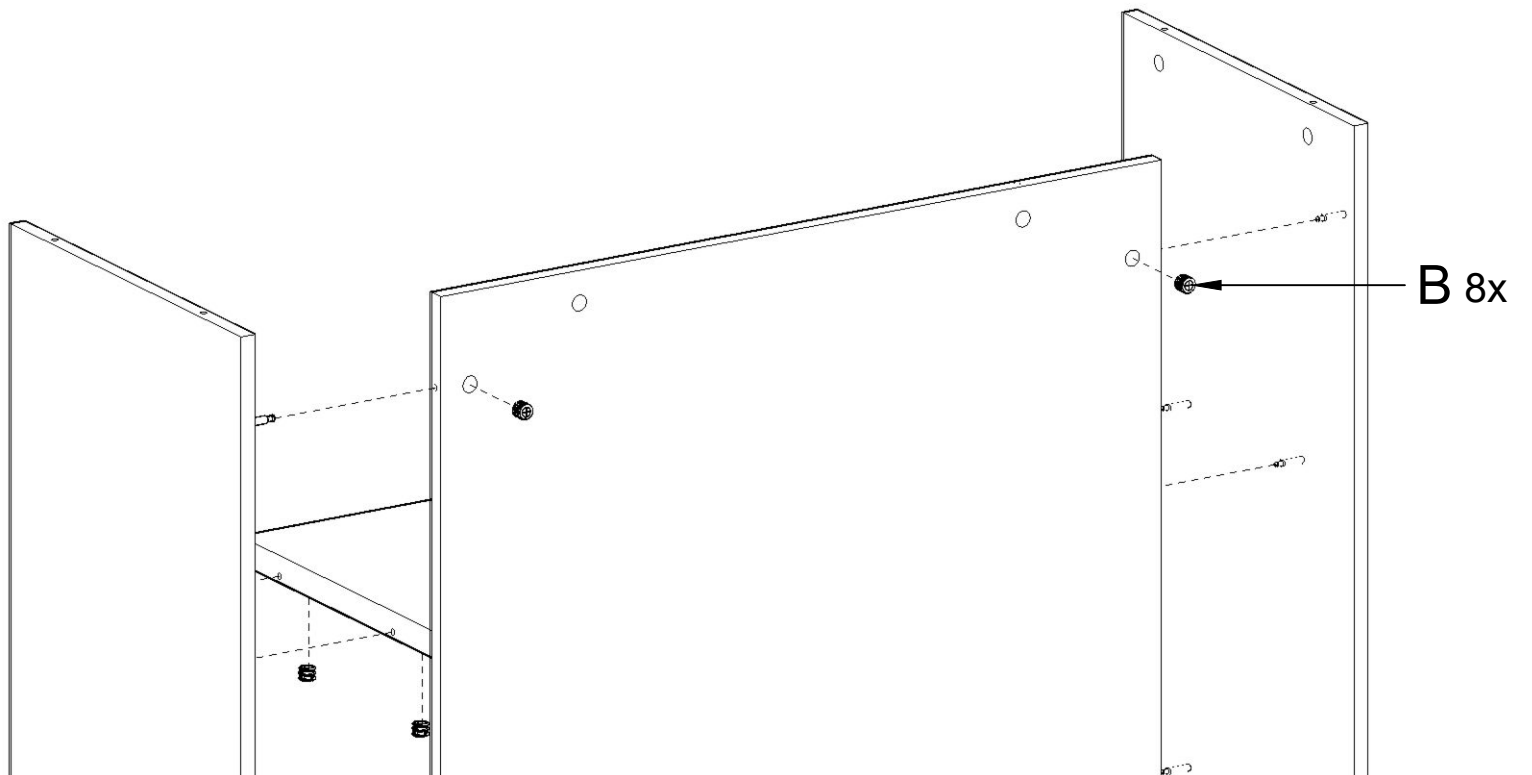
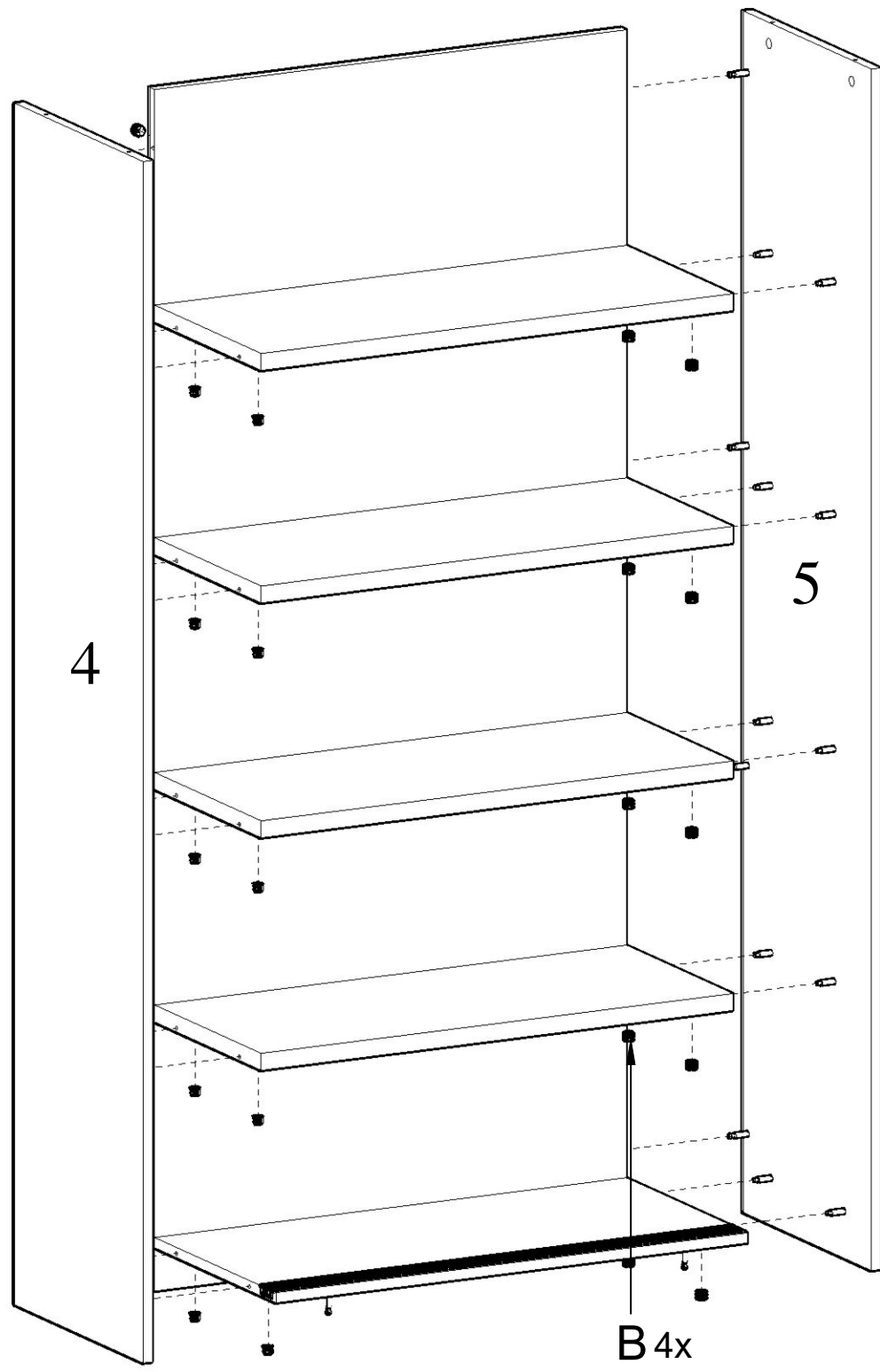


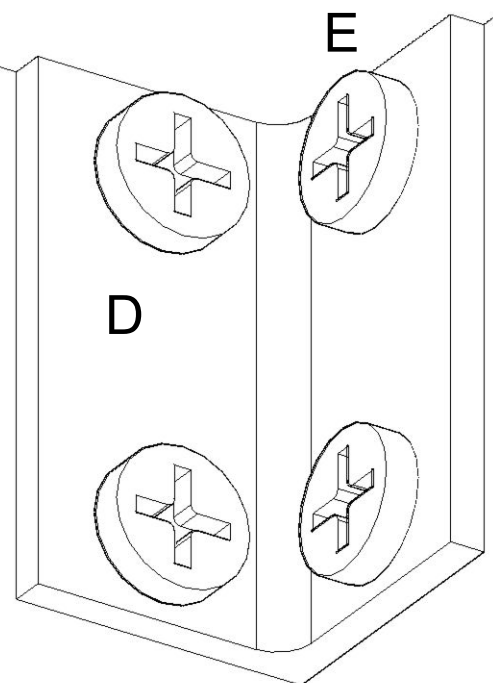
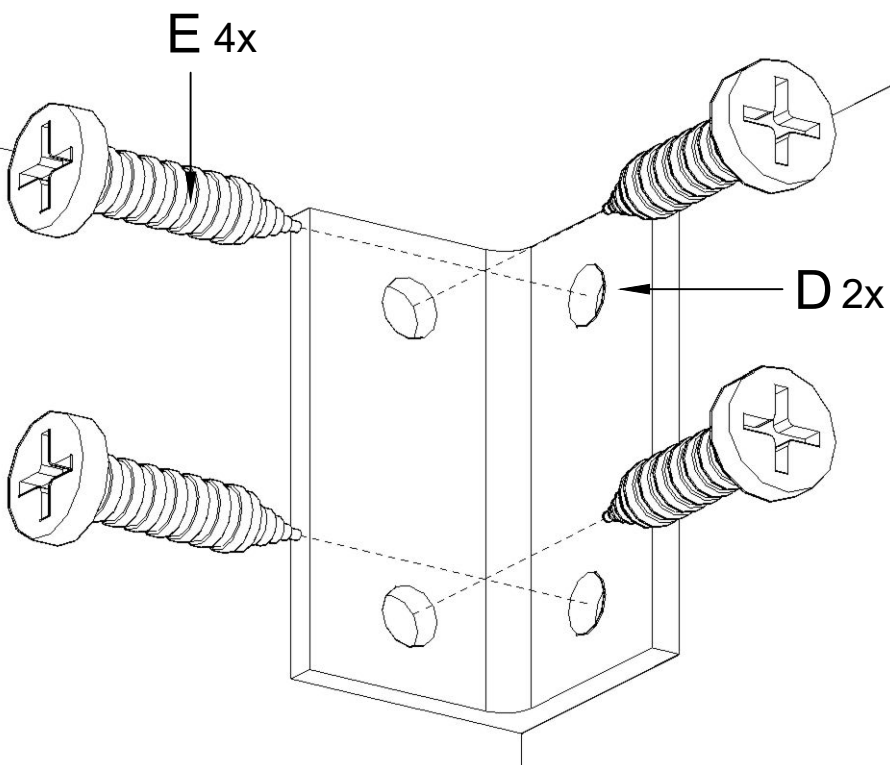
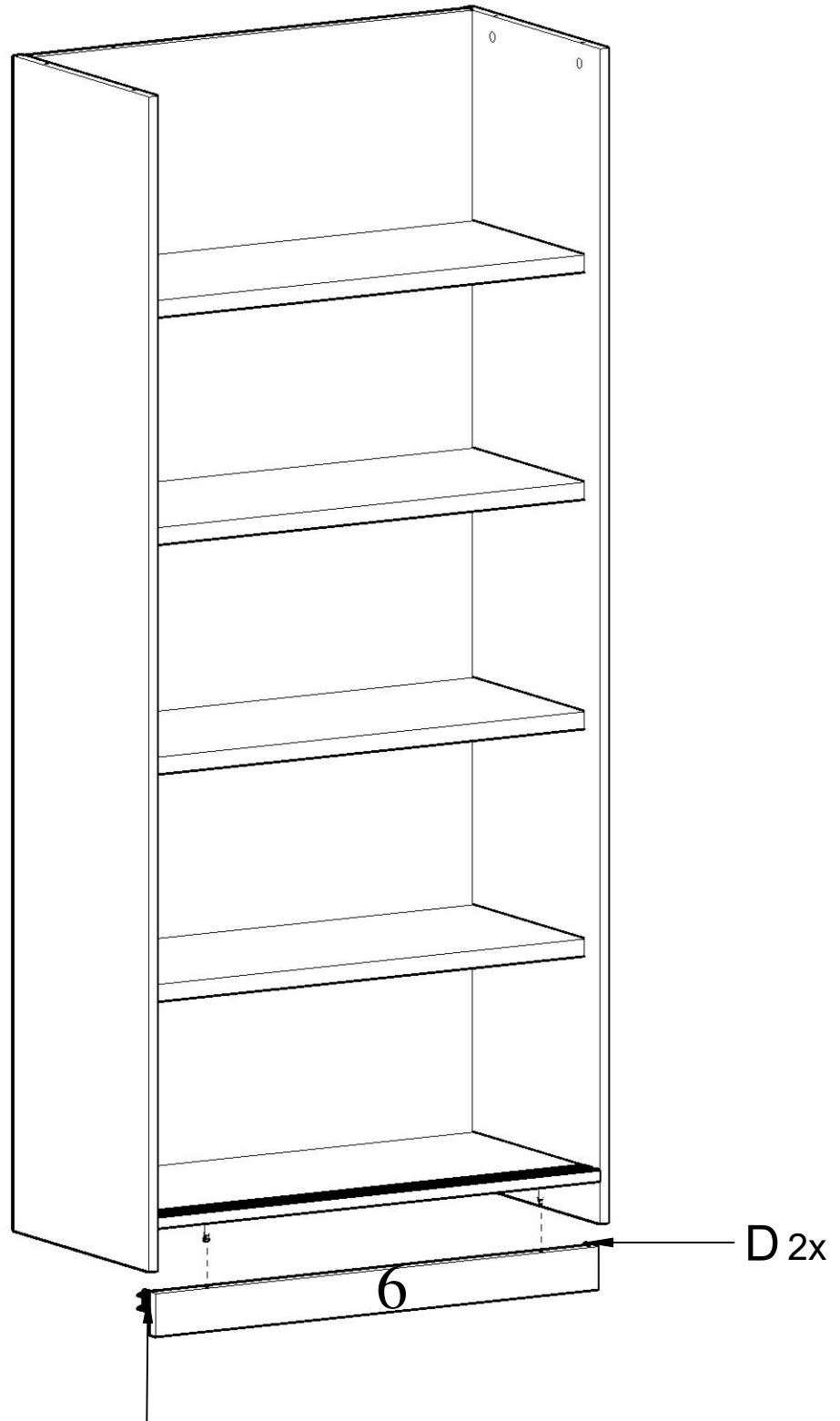




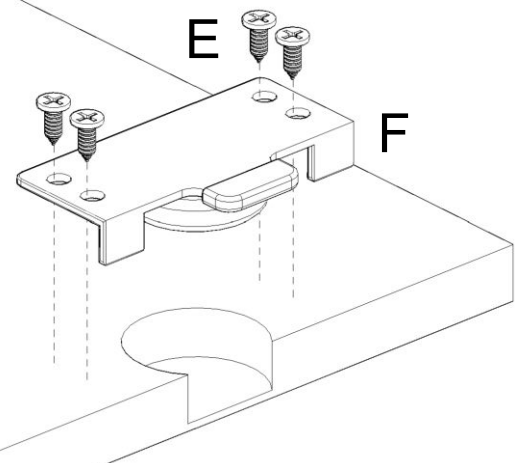
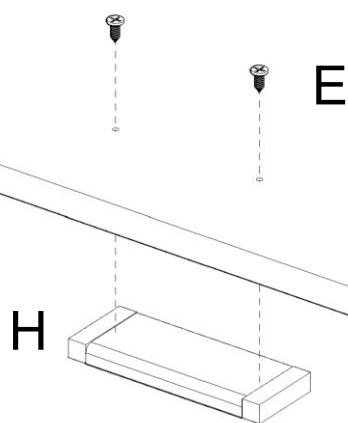
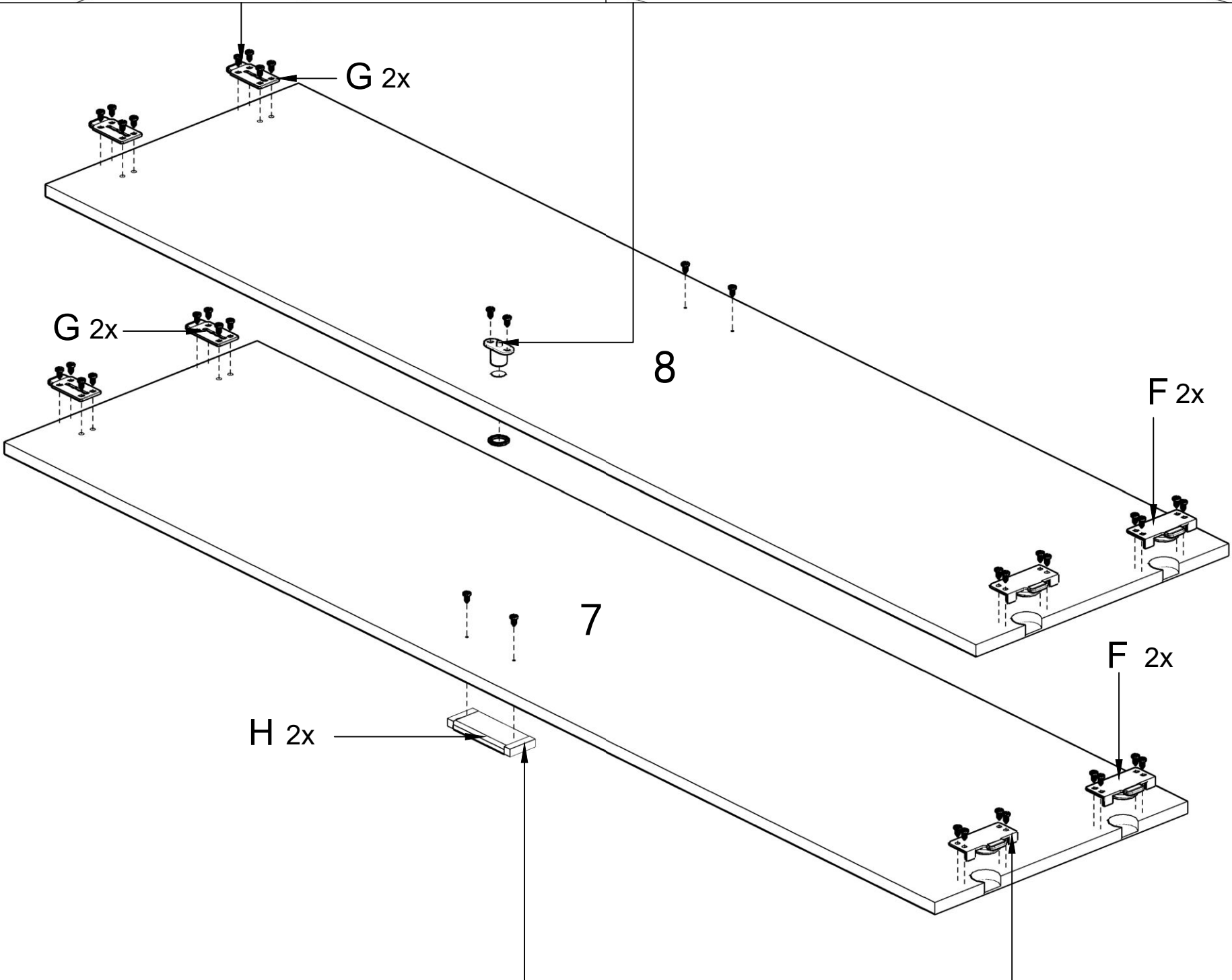
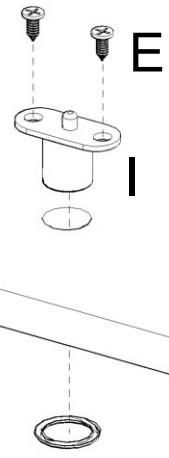
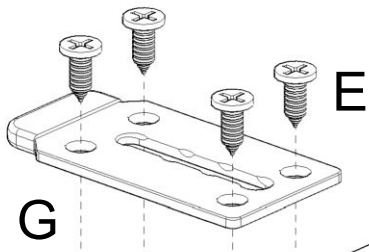
(CZ) Směr vyznačený trojúhelníkovou šipkou je rovnoběžný se šroubem.  
 (SK) Smer vyznačený trojuholníkovou šipkou je rovnobežný so skrutkou.  
 (PL) Kierunek wskazany przez trójkątną strzałkę jest równoległy do śruby.  
 (DE) Die durch den dreieckigen Pfeil angegebene Richtung verläuft parallel zur Schraube.

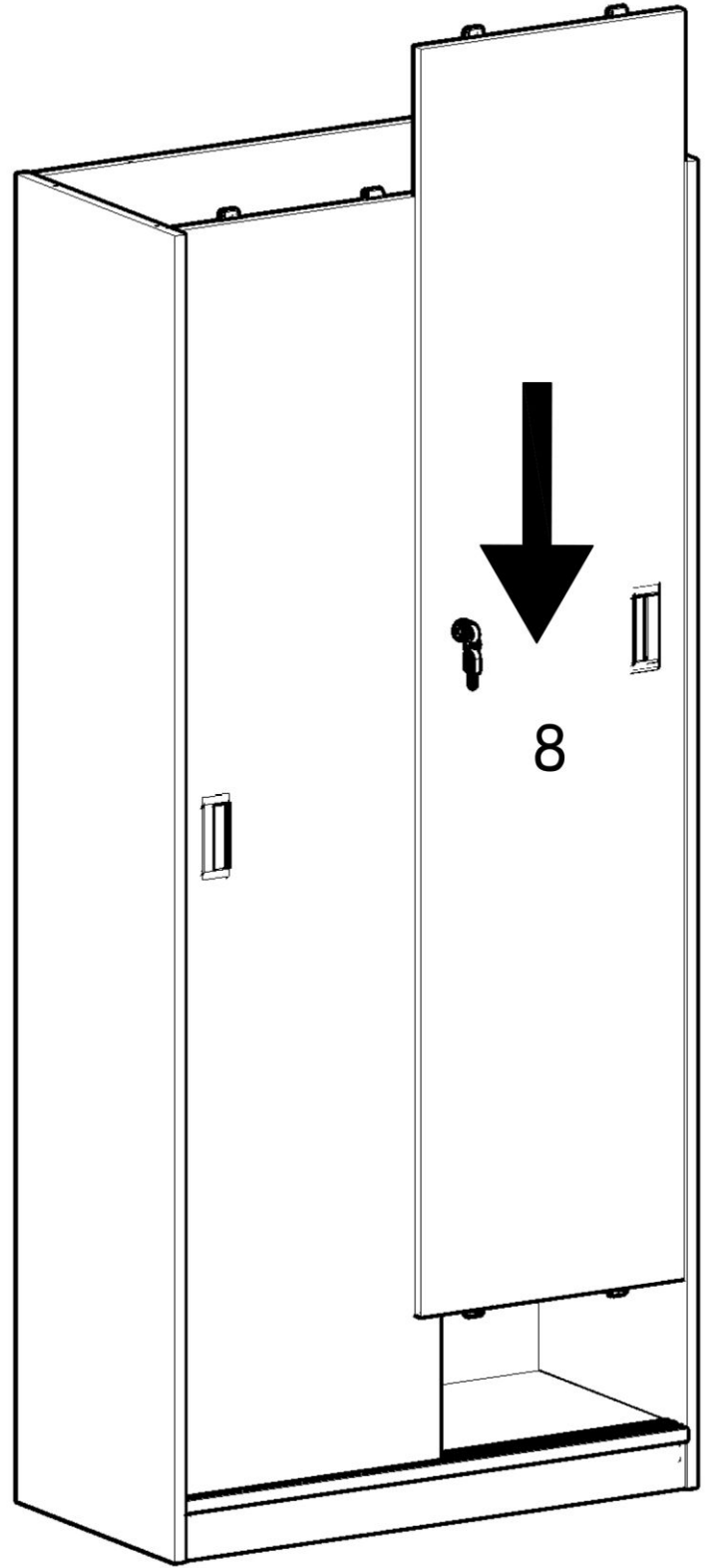
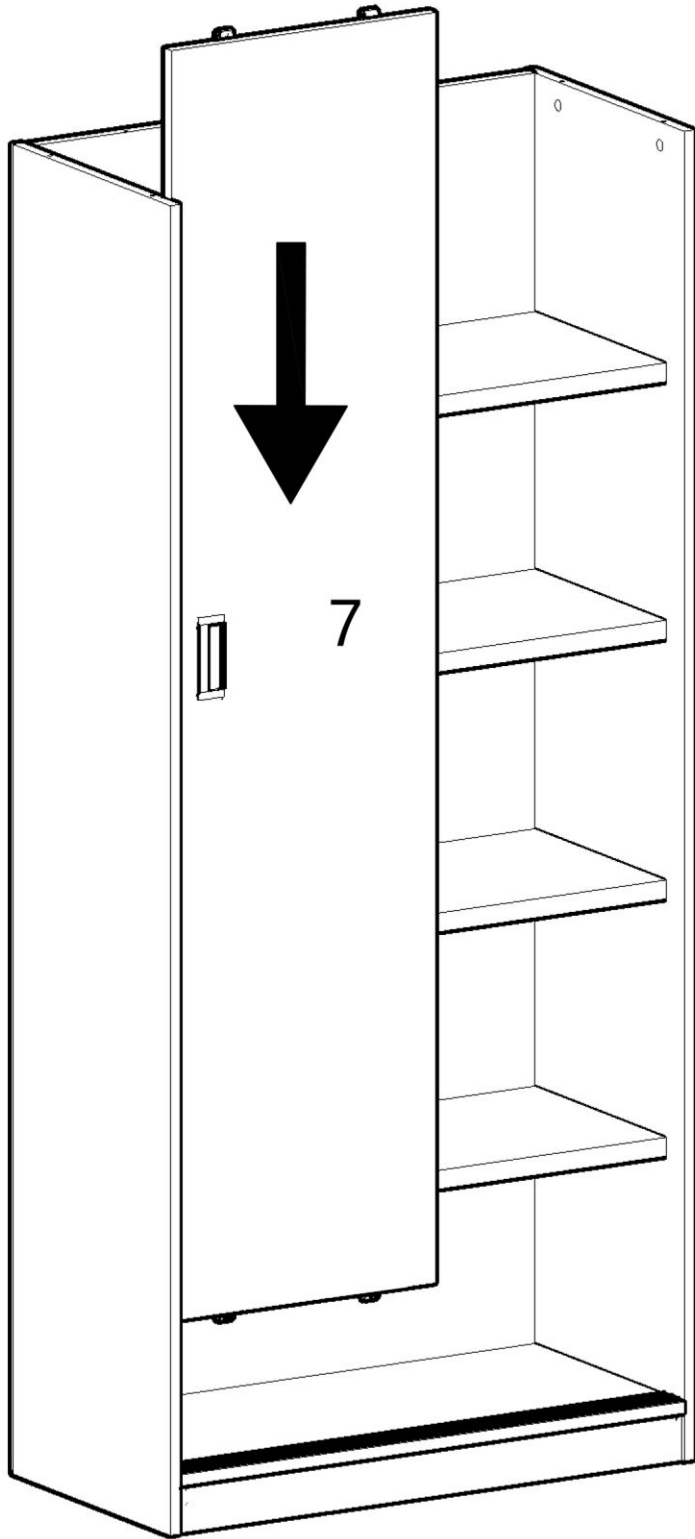
3

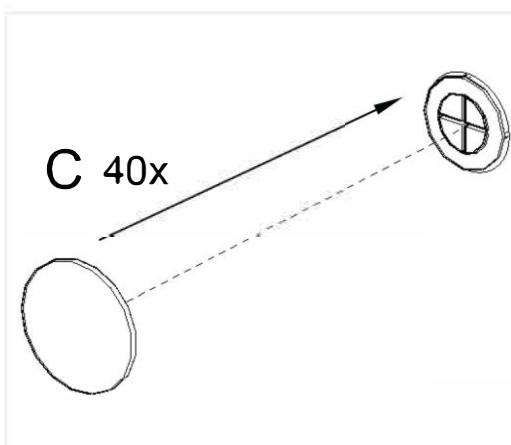
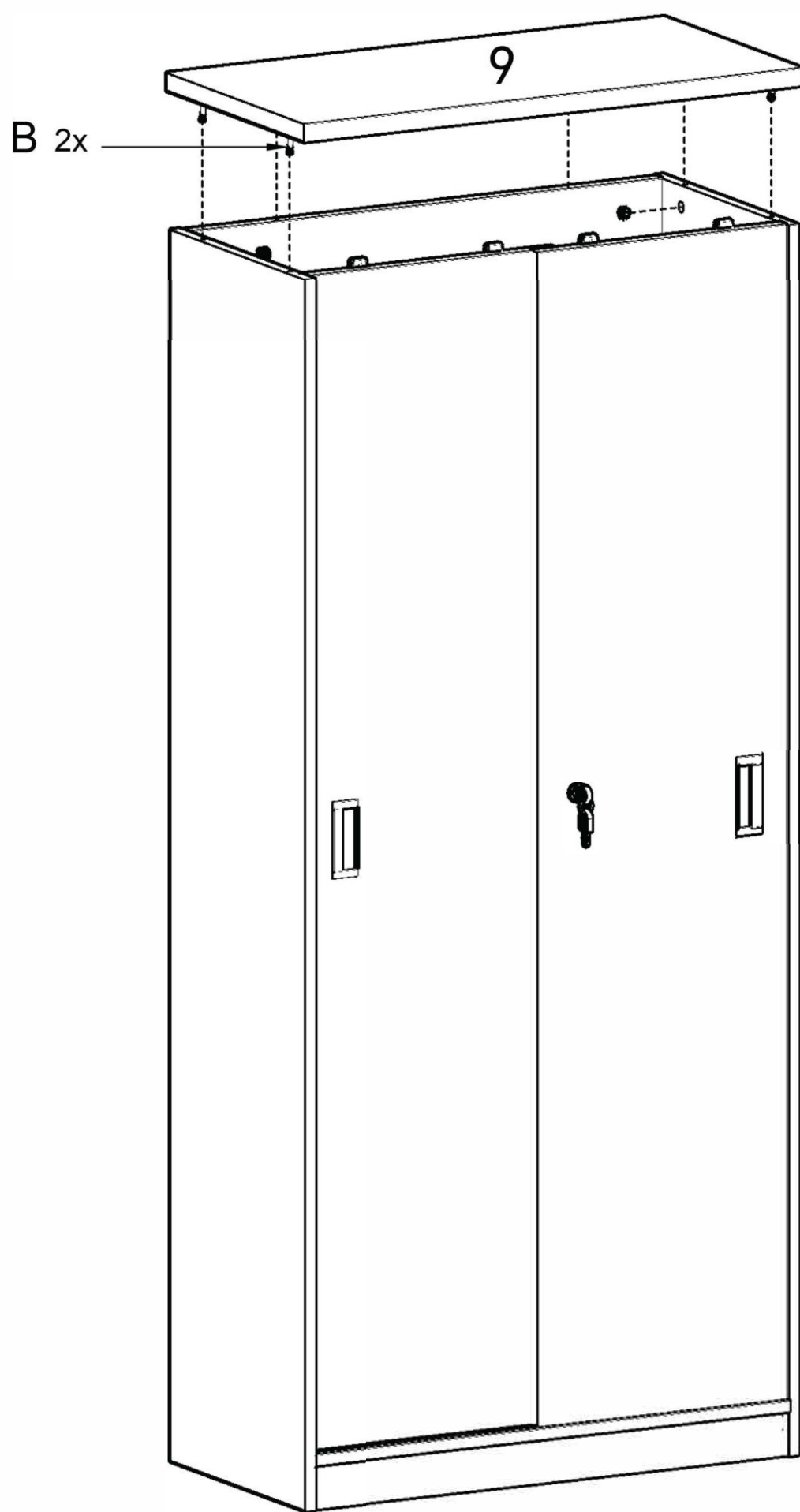


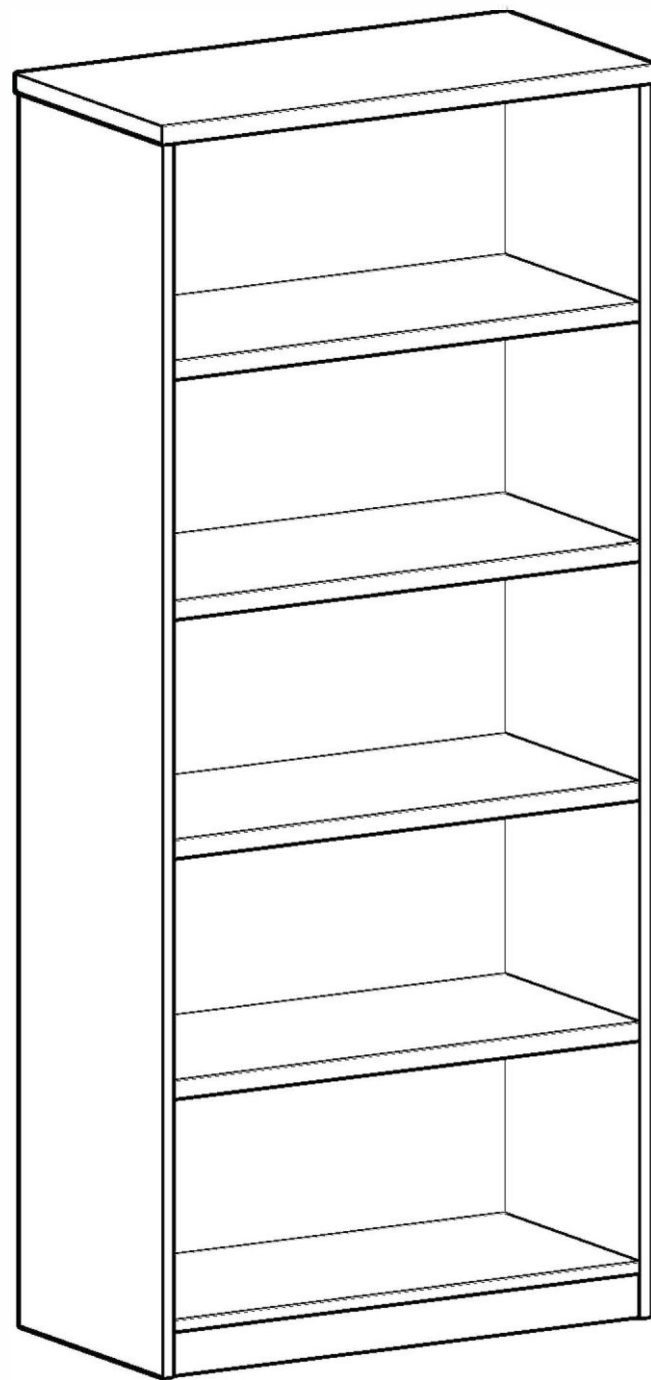


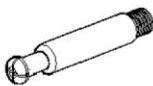


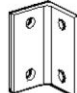

5

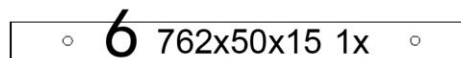
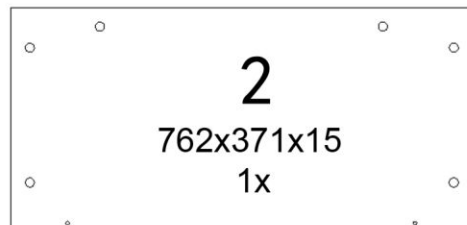
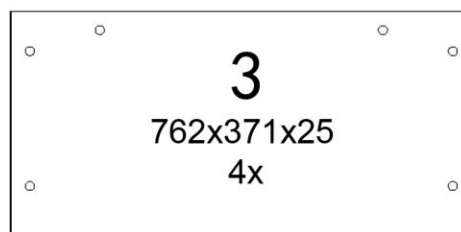
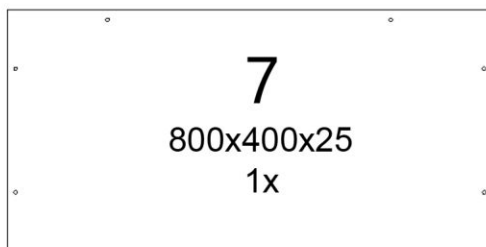
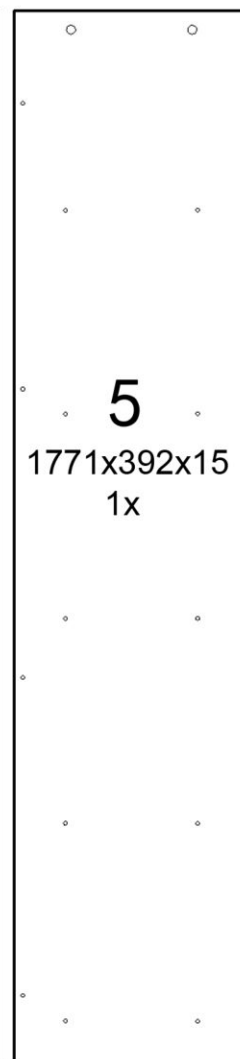
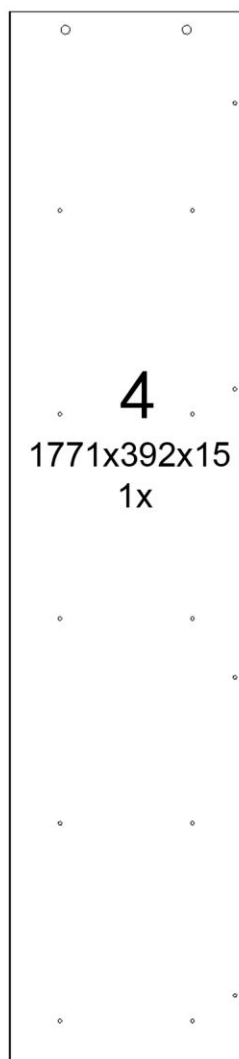
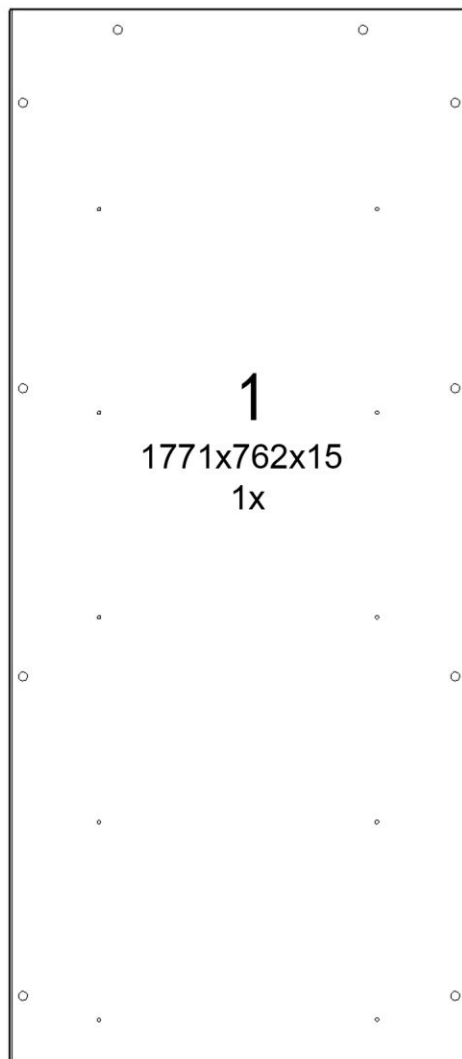


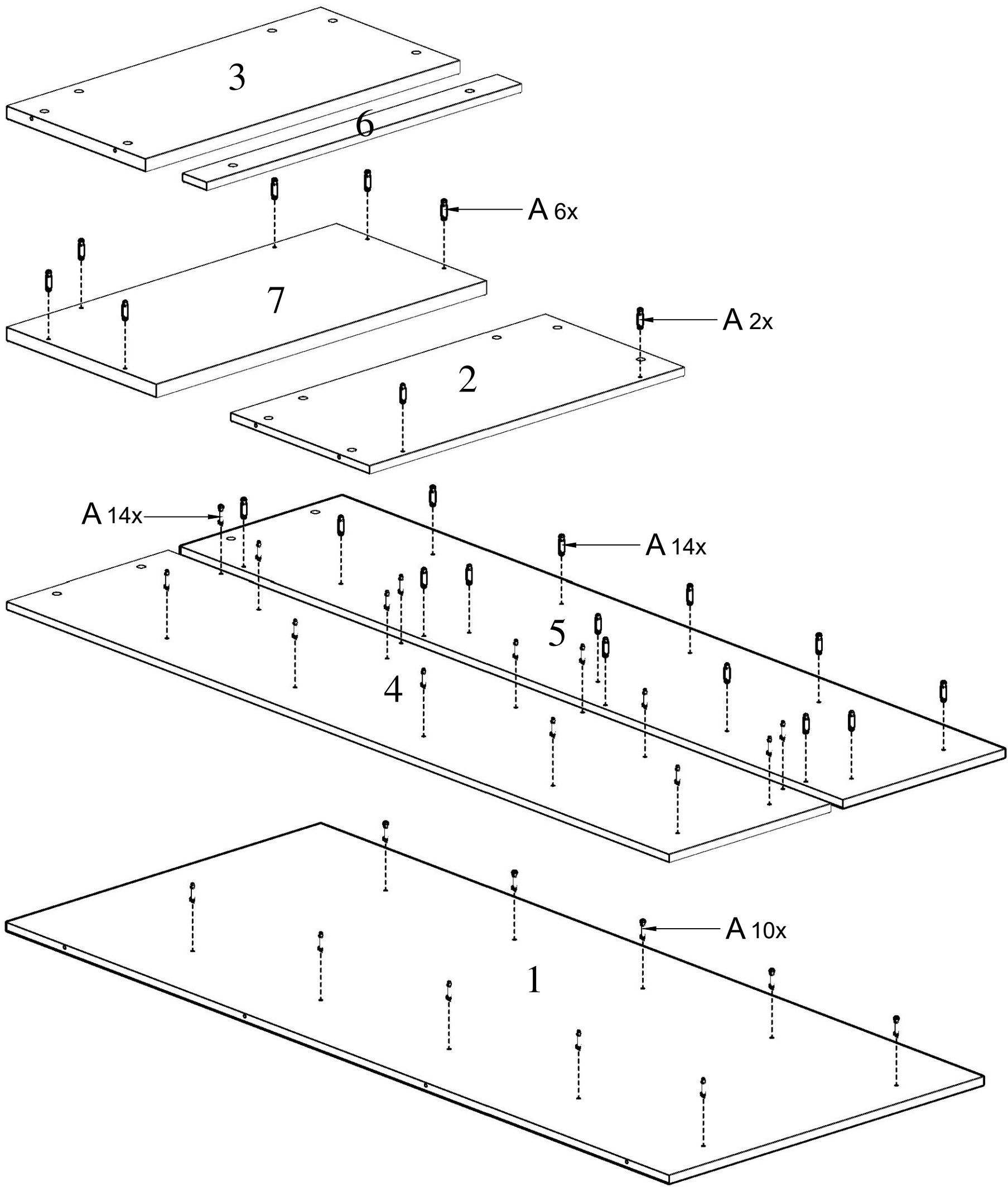


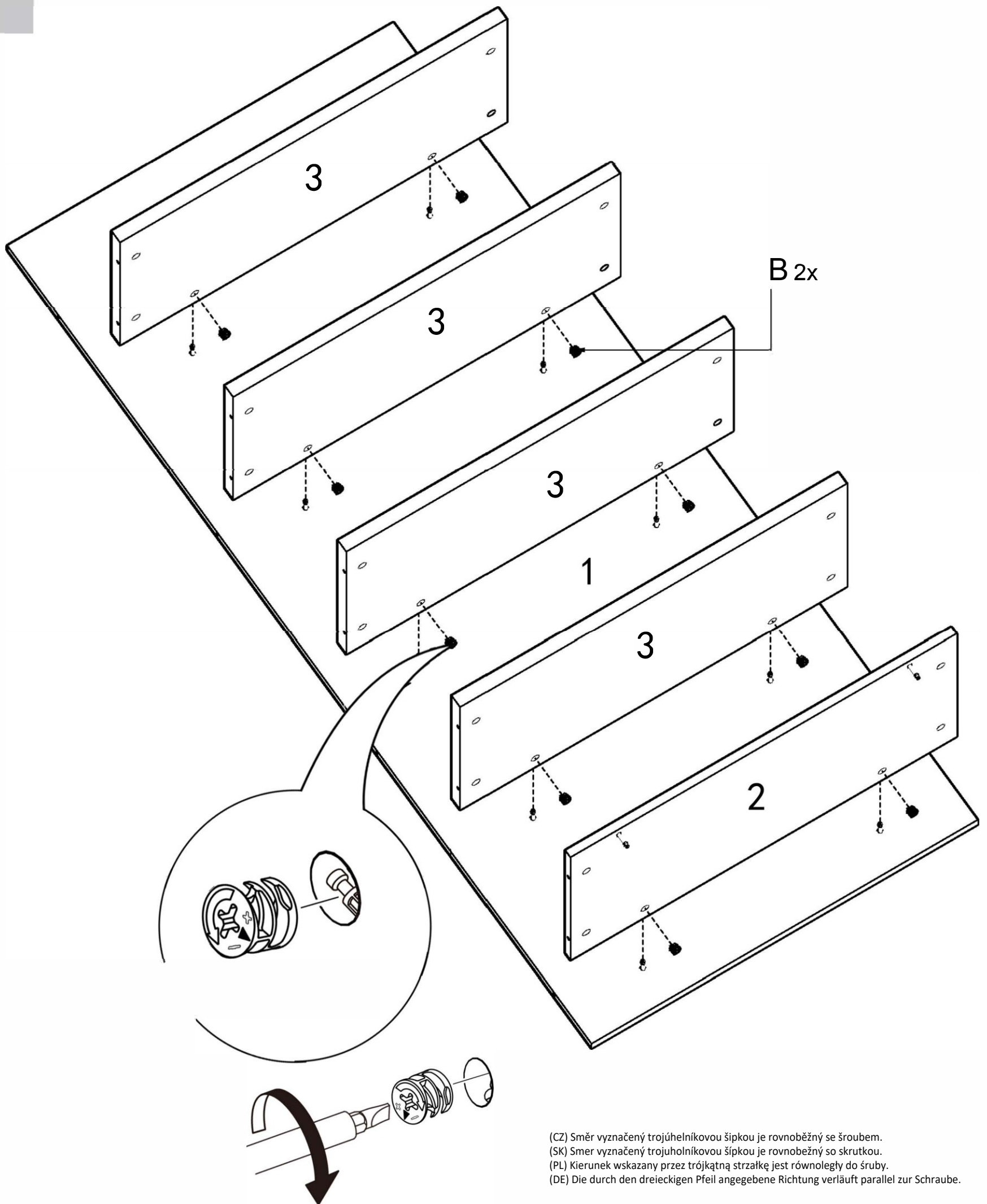




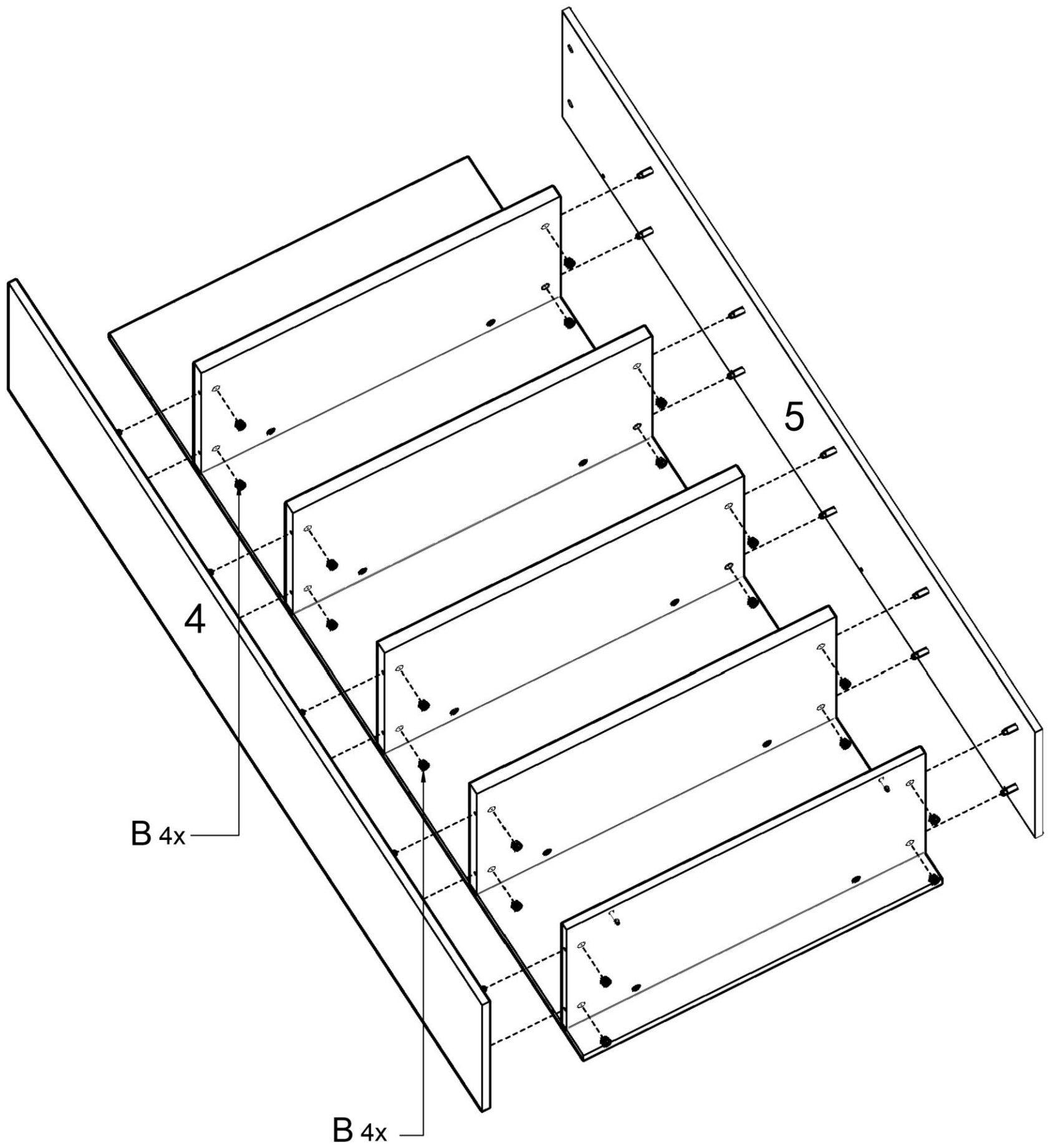
				
A 46x	B 46x	C 46x	D 2x	E 8x 16mm

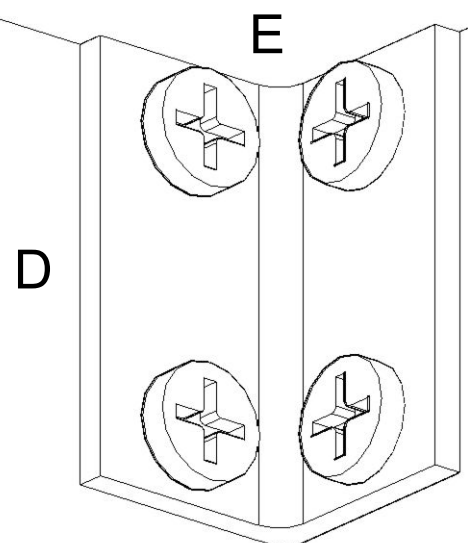
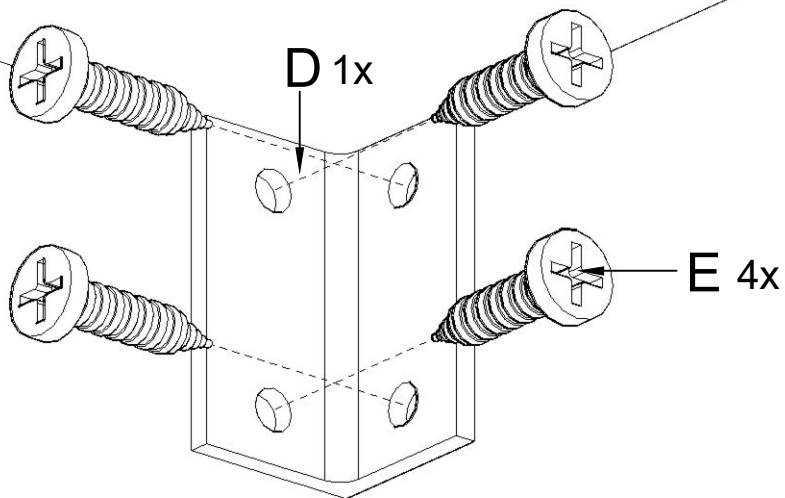
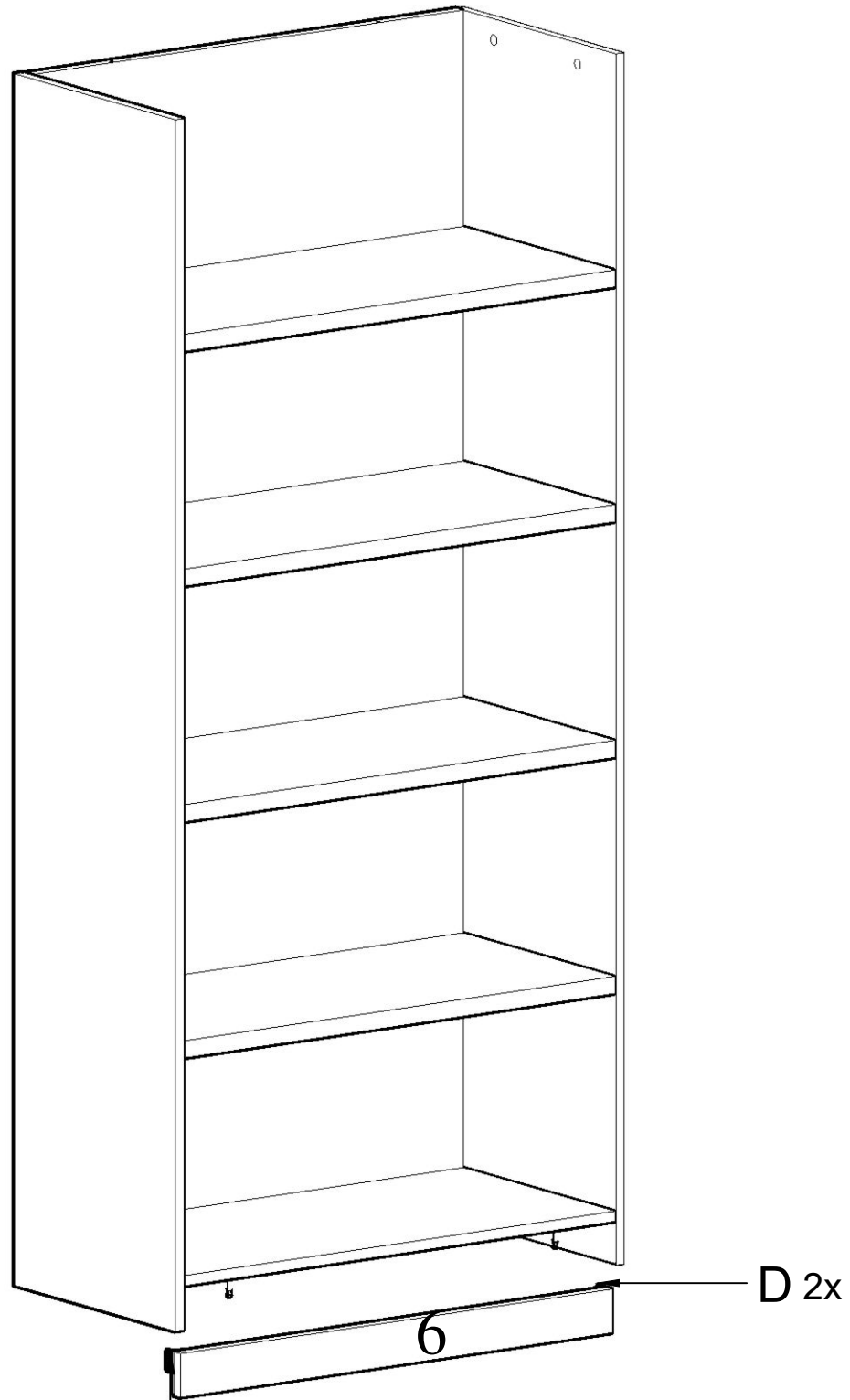


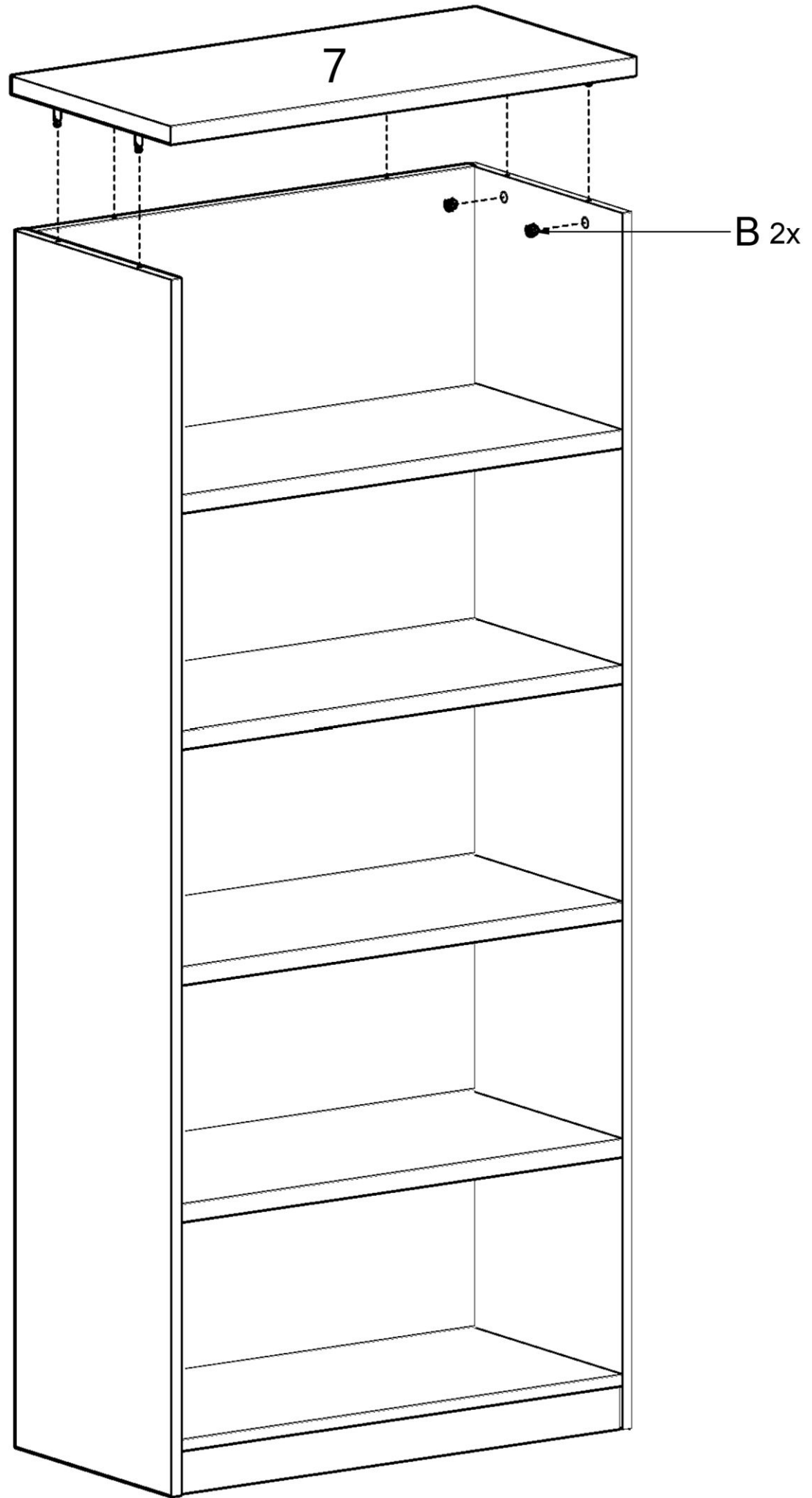


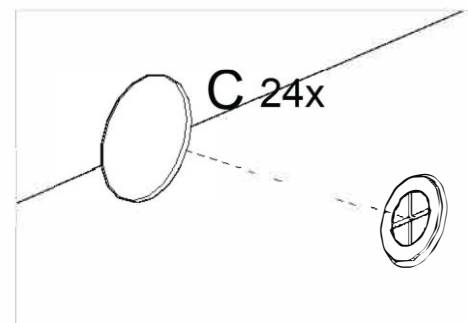
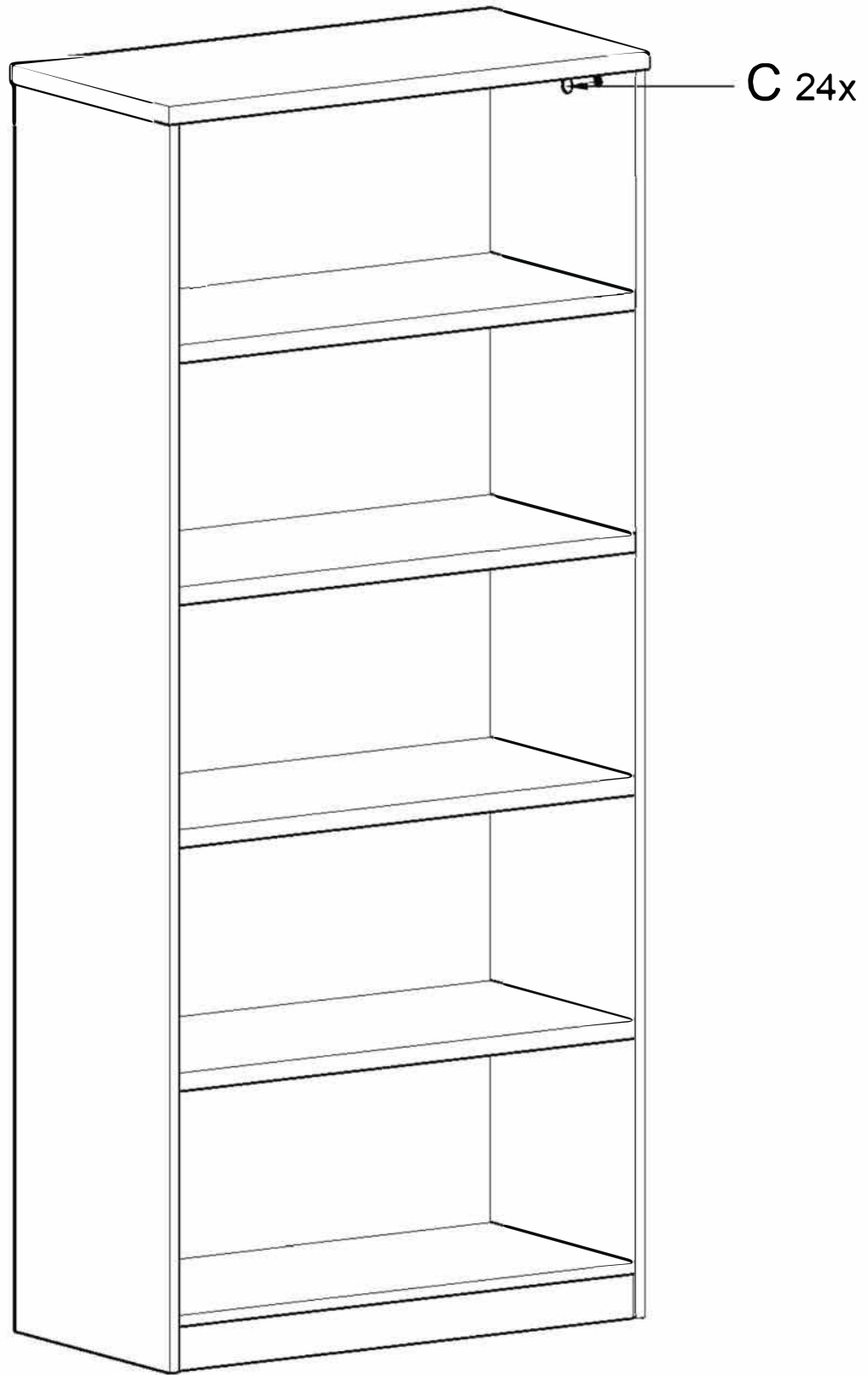


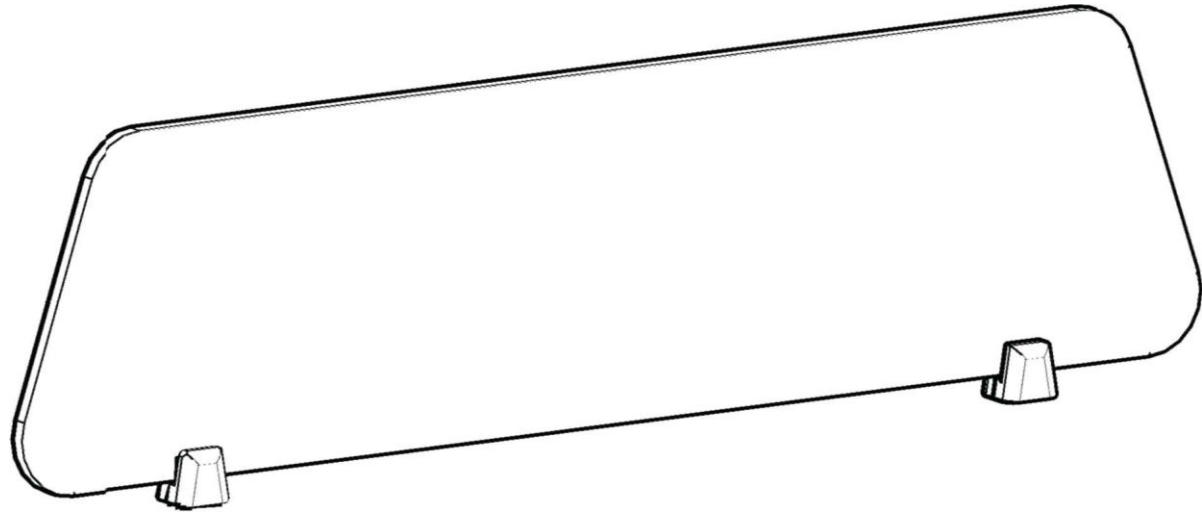
(CZ) Směr vyznačený trojúhelníkovou šípkou je rovnoběžný se šroubem.  
 (SK) Smer vyznačený trojuholníkovou šípkou je rovnobežný so skrutkou.  
 (PL) Kierunek wskazany przez trójkątną strzałkę jest równoległy do śruby.  
 (DE) Die durch den dreieckigen Pfeil angegebene Richtung verläuft parallel zur Schraube.


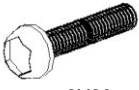



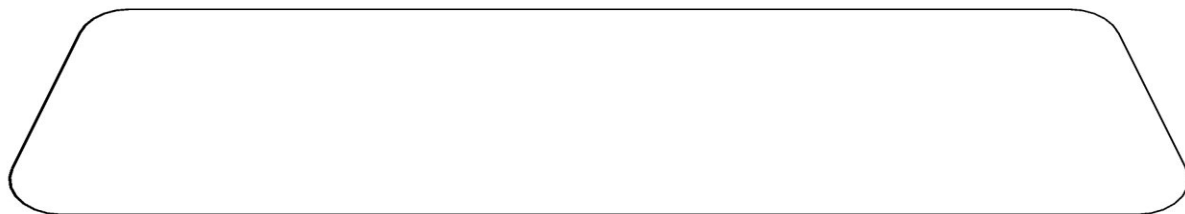




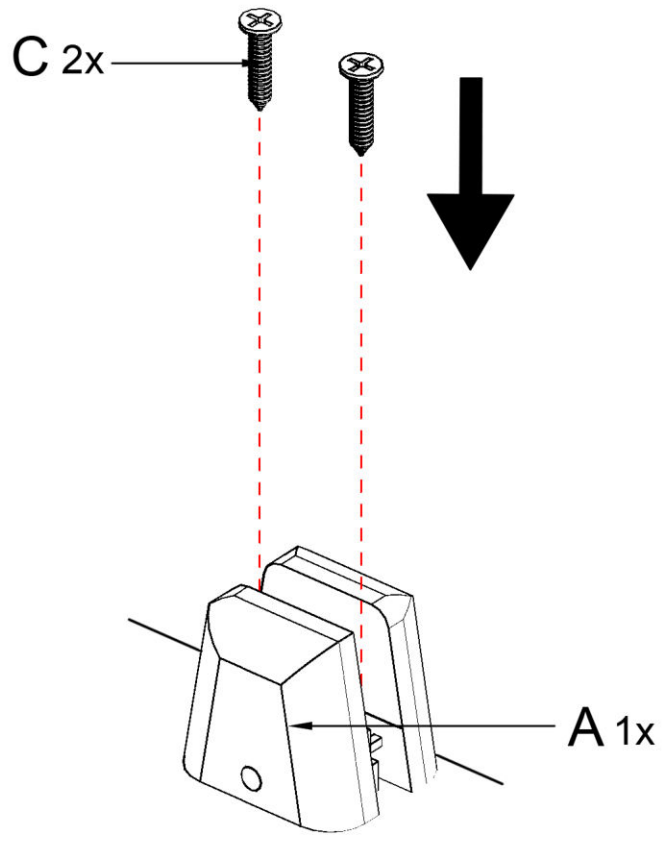




					
	6X20mm	4X35mm			
A	2x	B	2x	C	4x



1



2

