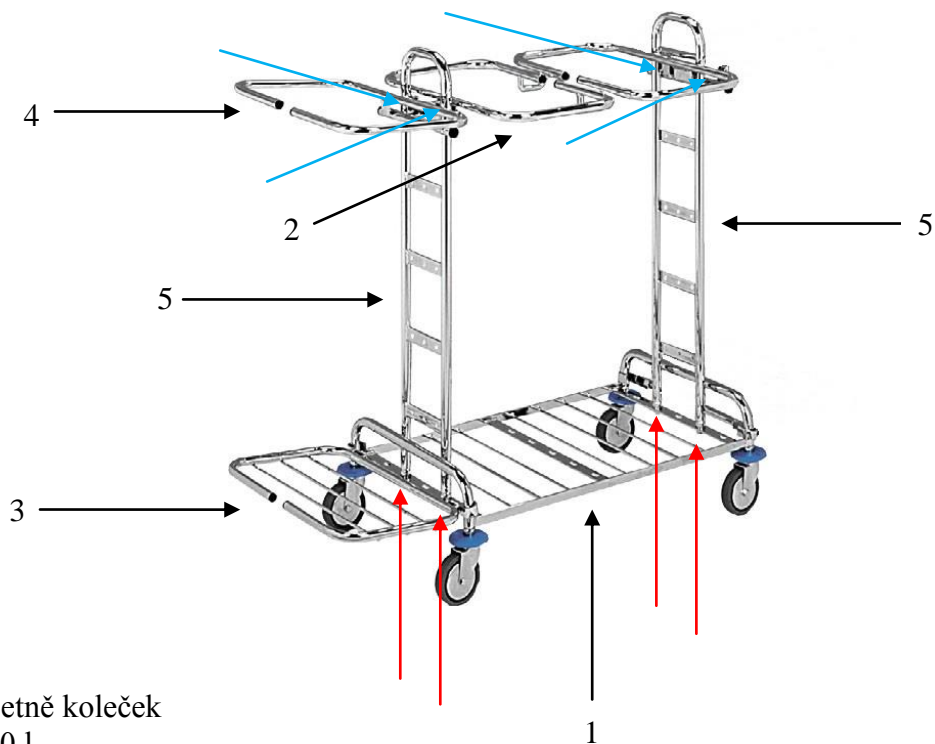


Návod na sestavení vozíku CHM-5

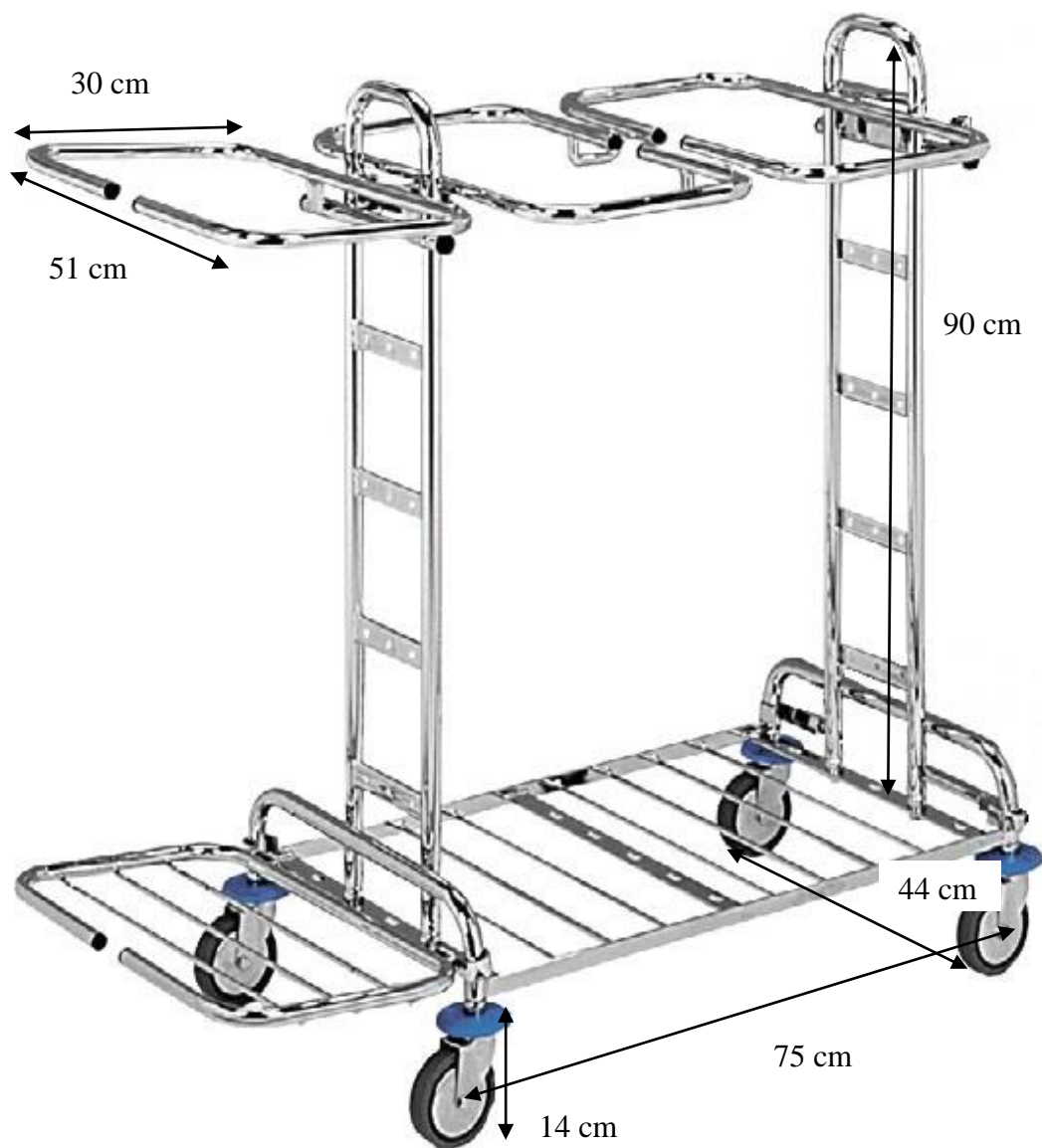


- 1 Chromový podvozek včetně koleček
- 2 Středový držák pytle 120 l
- 3 Rošt malý
- 4 Držák pytle 120 l
- 5 Nosník

Postup montáže:

Vyjměte celý obsah balení a zkontrolujte jeho obsah.

Ze spodní části nosníků (5) vyšroubujte šrouby a upevněte jimi oba nosníky k podvozku (1). Místa uchycení šroubů nosníků vyznačují červené šipky. Poté umístěte středový držák pytle 120 l (2) a zajistěte příloženými šrouby. Místa umístění šroubů středového držáku označují modré šipky. Dále zahákněte držák pytle 120 l (4) z jedné strany. Na stejnou stranu vozíku umístěte rošt malý (3). Před použitím se ujistěte, že všechny šrouby jsou pevně utáhnuté. Nyní je vozík možné doplnit o polyesterové nebo igelitové vaky, případně víka.



Návod k použití pro Úklidový vozík

Katalogové číslo: 147045 - 147051

Použití

Úklidové vozíky jsou dle stupně výbavy určeny k usnadnění úklidu, k převozu úklidových pomůcek respektive přiměřeného množství odpadu či jiného materiálu v interiérech budov.

Vozíky nejsou určeny pro práci v exteriéru!

Vozíky nejsou určeny k převozu osob ani jiného materiálu, než pro který jsou konstrukčně vybaveny!

Ždímač mopu slouží pouze ke ždímání mopů! Pokud budete ždímač používat ke ždímání plochých mopů, ujistěte se, že máte při ždímání vloženou uvnitř ždímače plastovou vložku ždímače. Bez této vložky není možné důkladné vyždímání mopu (toto neplatí pro ždímače, jež jsou konstrukčně uzpůsobeny pouze pro ždímání plochých mopů).

Při používání ždímače dbejte na to, aby se mezi jeho čelisti nedostal držák mopu nebo jiné pevné předměty, které by mohly ždímač poškodit! Při ždímání používejte vždy jen přiměřenou dávku síly!

Údržba

Všechny plastové nádoby (tj. vědra 17l / 25l, vaničky, vanička s odkapovým sítkem, kbelíky) jsou omyvatelné horkou vodou až do 95°C. K mytí plastových nádob je možné použít běžné čisticí prostředky. V případě, že k mytí použijete desinfekční prostředek, omyjte následně důkladně umývaný povrch čistou vodou.

Chromové části omývejte čistou vodou, případně speciálními prostředky určenými k údržbě chromu. Hezkého vzhledu docílíte, pokud po umytí chromové části vyleštíte jemným papírem nebo suchým hadříkem, nejlépe hadříkem z mikrovlákna. Chromové části zásadně nečistěte přípravky s nízkým nebo vysokým PH (pokud nejsou určeny přímo pro čištění chromu)!

Ze všech pohyblivých součástí (kolečka, součásti ždímače) pravidelně odstraňujte nečistoty (prach, vlasy, atd.) tak, aby nedocházelo k nadměrnému tření v těchto součástech.

Úklidové vozíky ani jejich součásti nevystavujte působení mrazu! Zejména plastové díly vlivem mrazu mění výrazně své vlastnosti a může dojít snadno k jejich poškození.