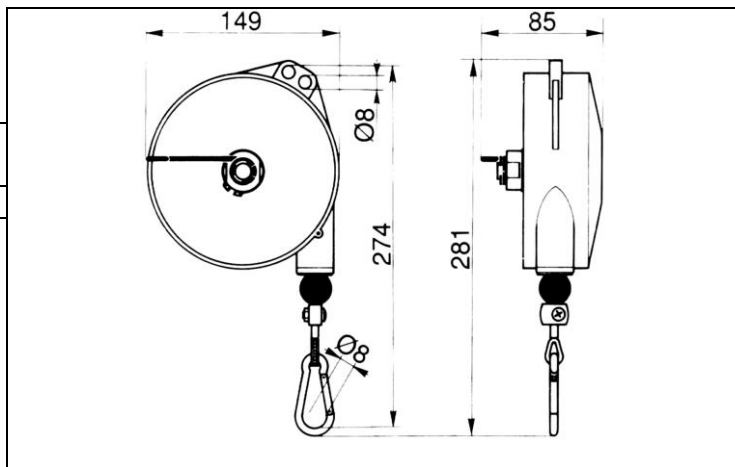


Vyvažovače Tecna typ 9320

Návod k obsluze a údržbě

Typ	Nosnost	Délka lanka	Váha vyvažovače
9320	1 – 2,5	2000 mm	1,65



Tento symbol znamená: „POZOR: V tomto odstavci je důležitá bezpečnostní informace!“

1. Úvod



Tento návod musí být blízko instalovaného vyvažovače. Během instalace, používání a údržby vyvažovače musí být dodržovány veškeré pokyny a předpisy uvedené v tomto návodu a další předpisy, týkající se bezpečnosti práce.

Typy 9311 – 9313 jsou vyvažovače střední série určené pro vyvážení nářadí, jehož maximální hmotnost se liší dle typu vyvažovače. Vyvažovače narozdíl od balancérů nemají možnost aretace břemena v libovolné výšce.



Vyvažovače nesmí být použity k jiným účelům.

2. Umístění vyvažovačů

2.1. Zavěšení vyvažovače



Vyvažovač při zavěšování vždy zajistěte pojistným lankem k dostatečně silné části konstrukce. Tato část (oko apod.) nesmí být tatáž, na níž je zavěšen vyvažovač!



Tento vyvažovač smí být použit jak na výrobní lince, tak na samostatném pracovišti.

Při práci, kontrole a údržbě vždy dodržujte všechny bezpečnostní předpisy týkající se vyvažovačů a daného pracoviště.

Vždy pečlivě spočítejte celkovou váhu břemene, které chcete zavěsit na vyvažovač. Celková váha břemene musí být v rámci rozsahu daného vyvažovače. Aby byly možnosti vyvažovače nejlépe využity, zavěste jej pomocí oka (A) do takové výšky, aby byla vytažena polovina jeho ocelového lanka (8). Vyvažovač smí být zavěšen v pevném bodě nebo v dostatečně dimenzovaných kolejnicích, které jsou perfektně horizontálně seřizeny.

Vždy vyvažovač zajistěte ještě pojistným lankem (S) k dostatečně dimenzovanému držáku (oku). Tento držák (oko) nesmí být totožný s držákem, na který je zavěšen vyvažovač. Při zavěšování vyvažovače zkontrolujte, zda není lanko porušené, zda nechá v případě pádu vyvažovač poklesnout maximálně o 100 mm a zda svorka (21215). Po prvotním utážení ještě dotáhněte šrouby na svorce doporučeným momentem 2 Nm. Pak svorku vyháknutím háku a zavěšením vyvažovače pouze na lanko pevně zajistěte a tím se také vyrovnají volné konce lanka (obr. 1).

Je-li břemeno volně zavěšeno na vyvažovače, musí viset přesně svisle pod ním.

Používáte-li k zavěšení či zajištění vyvažovače přišroubované části či pojistky, použijte matice s nylonovou vložkou proti samovolnému povolení nebo matici s drážkou a šroub s otvorem na konci a zajistěte matici závlačkou.

Zavěšte břemeno na karabinu (14).



Nemažte vyvažovač hořlavými či těkavými látkami.



Neodstraňujte z vyvažovače žádné štítky či nálepky.

3. Nastavení vyvažovače

Chcete-li zvýšit kapacitu vyvažovače (nastavit vyvažovač na těžší břemeno), otočte kolečko (4) klíčem D proti směru hodinových ručiček.

Snížení kapacity vyvažovače (nastavení vyvažovače na lehčí břemeno) dosáhnete otočením pera (3) po směru hodinových ručiček.

Jelikož cívka vyvažovače se otáčí díky předpětí pružiny vyvažovače, nezavěšujte na něj břemeno, které je lehčí než je minimální kapacita balancéru (viz obr. 5). Zablokuje-li se cívka kvůli příliš těžkému břemenu (viz obr. 6), zvýšte kapacitu vyvažovače pomocí klíče D a nastavte ji dle zavěšeného břemene. Cívku odblokujete střídavým pohybem břemene nahoru a dolů. Zkontrolujte lanko po celé jeho délce, zda není nalomené či jinak poškozené. Zablokuje-li se cívka v horní části kroku lanka, postupujte podobně, zvýšte kapacitu nebo omezte zpětný chod lanka svorkou (16). Neřeší-li to tento problém, vyměňte balancér za jiný s nižší kapacitou.

Během práce se lanko nesmí vytáhnout na celou svou délku. Musí se zastavit nejméně 50 mm před koncem zdvihu (obr. 4).

4. Použití vyvažovače

Je-li vyvažovač zavěšen a na něm břemeno, zkontrolujte, zda jsou správné podmínky jeho práce (plynulý pohyb s vynakládáním co nejmenší síly na pohyb břemene, žádné zvuky způsobené zadrháváním lanka).

Pro správné a bezpečné použití pravidelně kontrolujte stav horního háku (A) vyvažovače a pojistného lanka (S). Máte-li vyvažovač upevněn pomocí šroubů, kontrolujte jejich stav a správné zajištění závlačkami či maticemi s nylonovou vložkou.



Pravidelně kontrolujte namáhané části (hák, lanko, zavěšení vyvažovače, zavěšení břemene), zda nejsou porušené či poškozené opotřebením.

5. Údržba vyvažovače

5.1. Základní údržba vyvažovače

Vyvažovače nevyžadují po celou dobu své životnosti žádnou údržbu.



V každém případě, je-li nutné vyvažovač rozebrat, vždy se přesvědčete, zda je pružina cívky vyvažovače úplně povolena (bez předpětí).

Pružina je jediná nebezpečná součást vyvažovače. Uvnitř vyvažovače je již namontována na cívce a namazaná pro celou dobu její životnosti. Je-li nutná výměna cívky nebo pružiny, dodává se sestava cívky a pružiny již smontovaná. Pružinu nikdy z cívky nesnímejte.

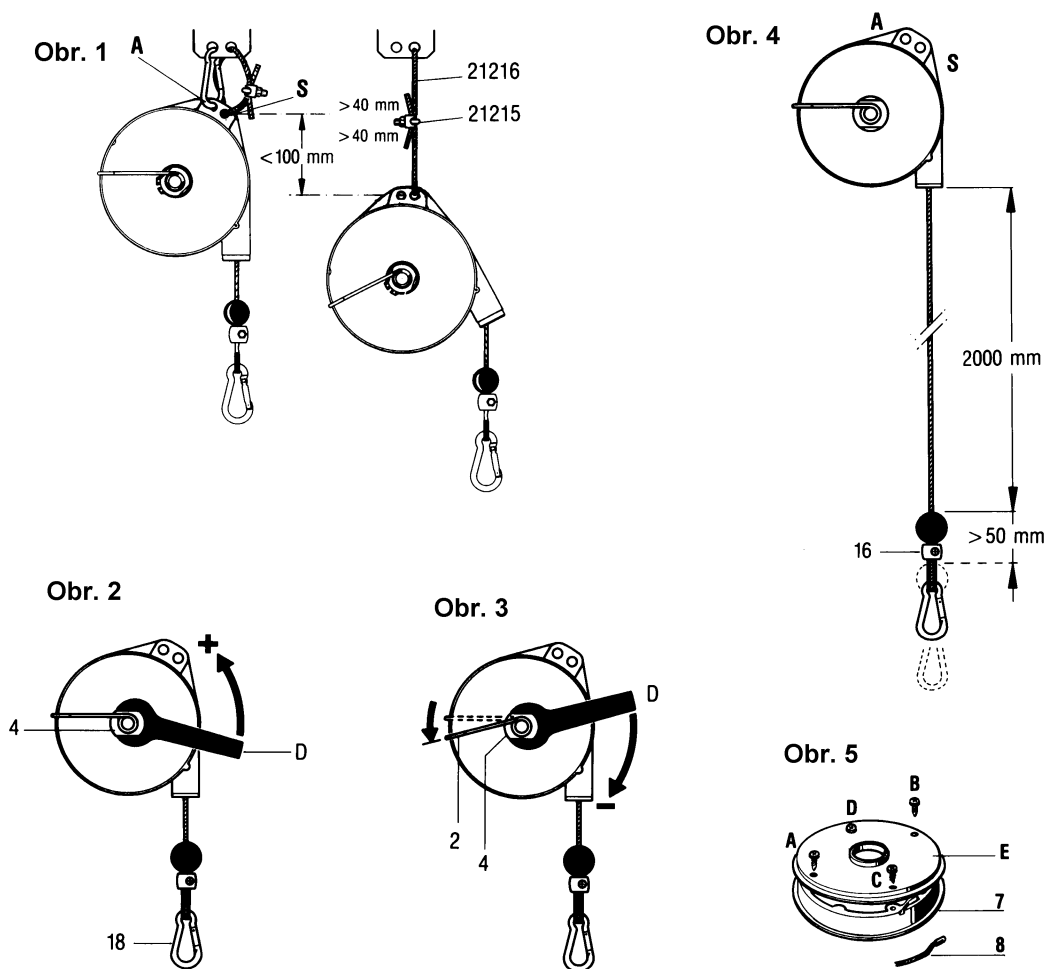
Je-li nutné vyměnit lanko, postupujte takto: vyjměte šrouby (A, B, C) a povolte šroub (D) o několik mm. Sejměte bok (E), vyměňte lanko (8). Utáhněte šrouby A, B, C, D (obr. 5). Sestavte vyvažovač a seřídte jej pro požadovanou váhu břemene.



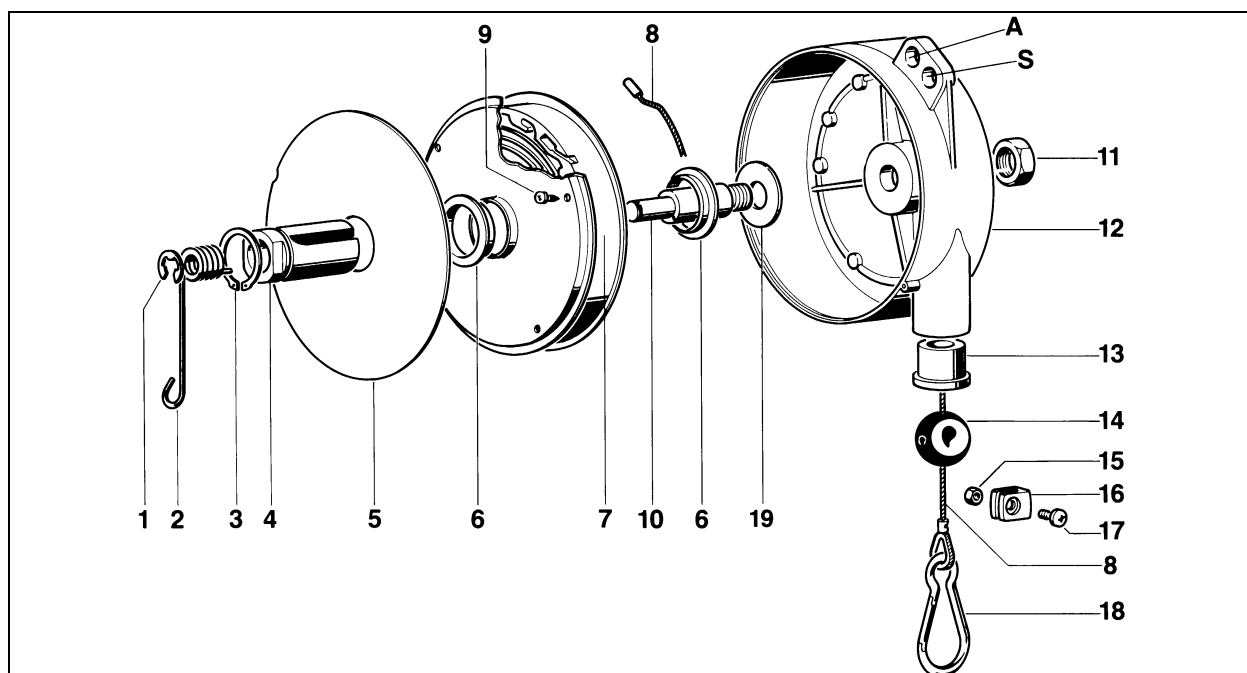
Pro údržbu a opravy vyvažovače používejte vždy pouze originální díly TECNA, použití jiných dílů může způsobit zhoršení bezpečnosti práce s balancérem, ztížit jeho ovládání, snížit spolehlivost provozu a zrušit záruku vztahující se na vyvažovač. Nikdy nerozebírejte sestavu cívky a pružiny vyvažovače (7), může to přivodit vážné zranění!

Po uplynutí doby životnosti vyvažovače musí být zlikvidován nebo recyklován podle všech aktuálních předpisů.

6. Nákresy a vyobrazení



6.1. Seznam součástí vyvažovače



Č.	Počet	Pro typy	Obj. č.	Č.	Počet	Pro typy	Obj. č.	Č.	Počet	Pro typy	Obj. č.
1	1		10197	8	1		70243	15	1		10623
2	1		30286	9	4		10547	16	1		31386
3	1		10162	10	1		30285	17	1		10608
4	1		30284	11	1		10171	18	1		20116
5	1		-	12	1		44349	19	1		30977
6	2		30287	13	1		31387				
7	1		70244	14	1		31385				