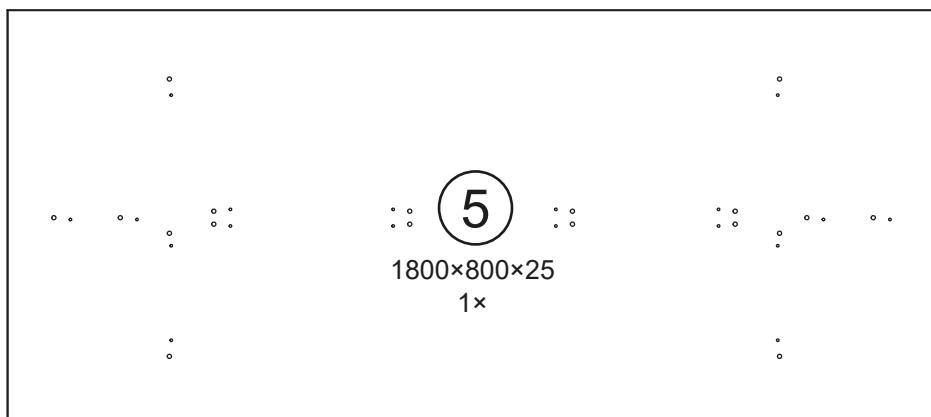
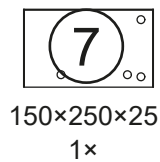
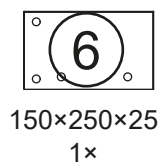
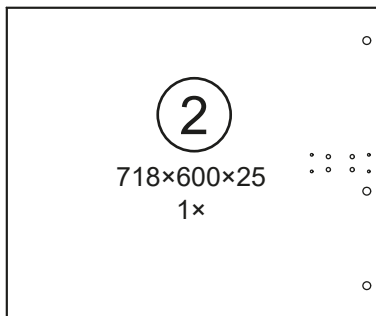
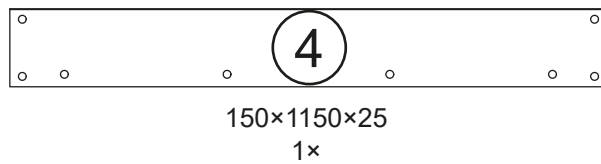
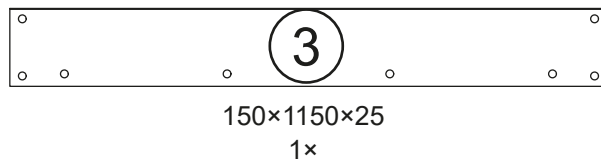
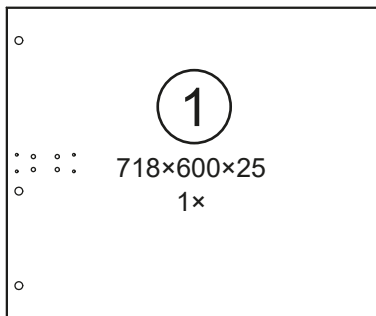
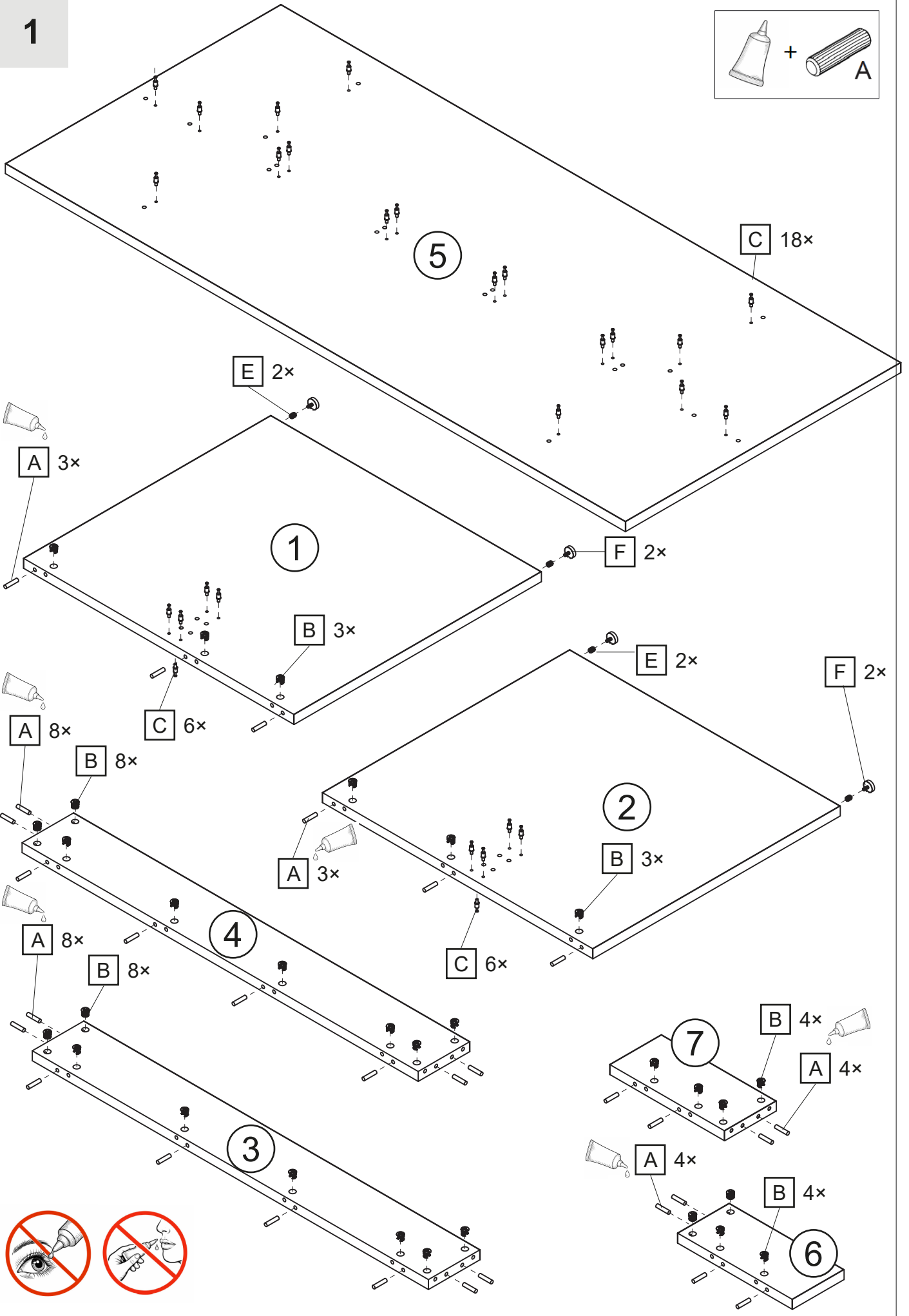
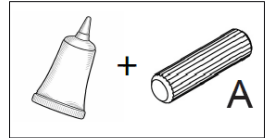
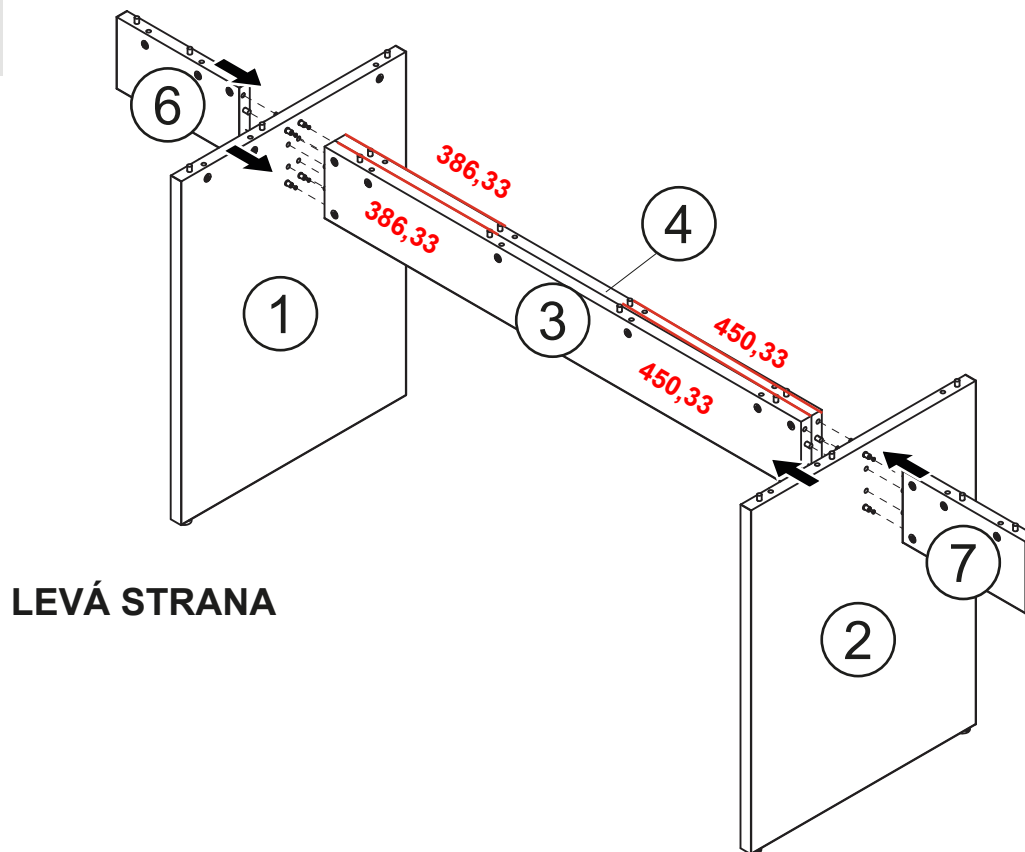

Ø8 × 35		Ø8 × 24			
A 30×	B 30×	C 30×	D 30×	E 4×	F 4×



1



2

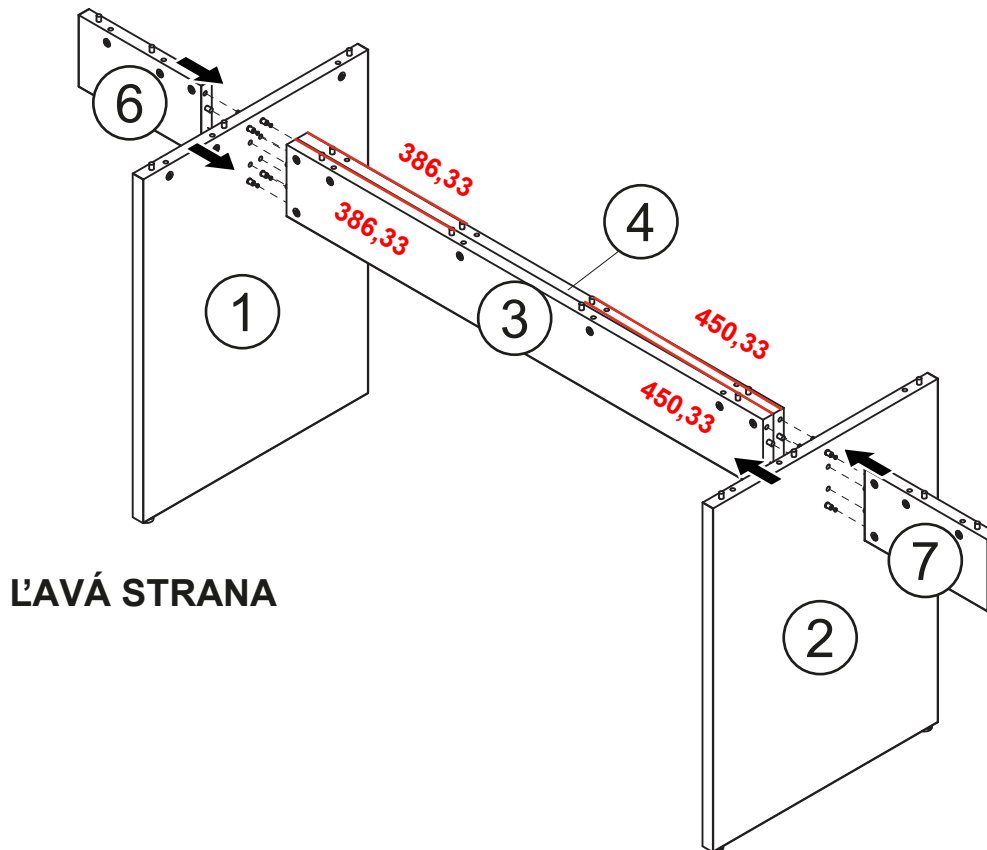


(CZ) Upozornění: Středové vzpěry mají z každé strany odlišnou rozteč děr pro kolíky. Při **otočení** dílce **nebude možné správně nasadit** stolové desky (díry nebudou lícovat). **Desky č. 3 a č. 4 musí být namontované z levé pohledové strany stolu s touto roztečí děr mezi kolíky (červeně).**

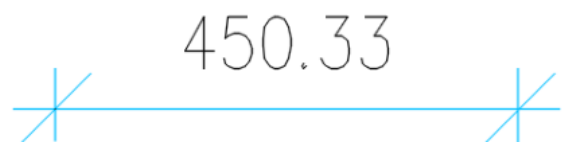
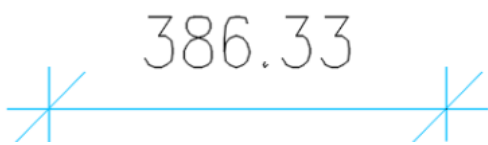
386.33

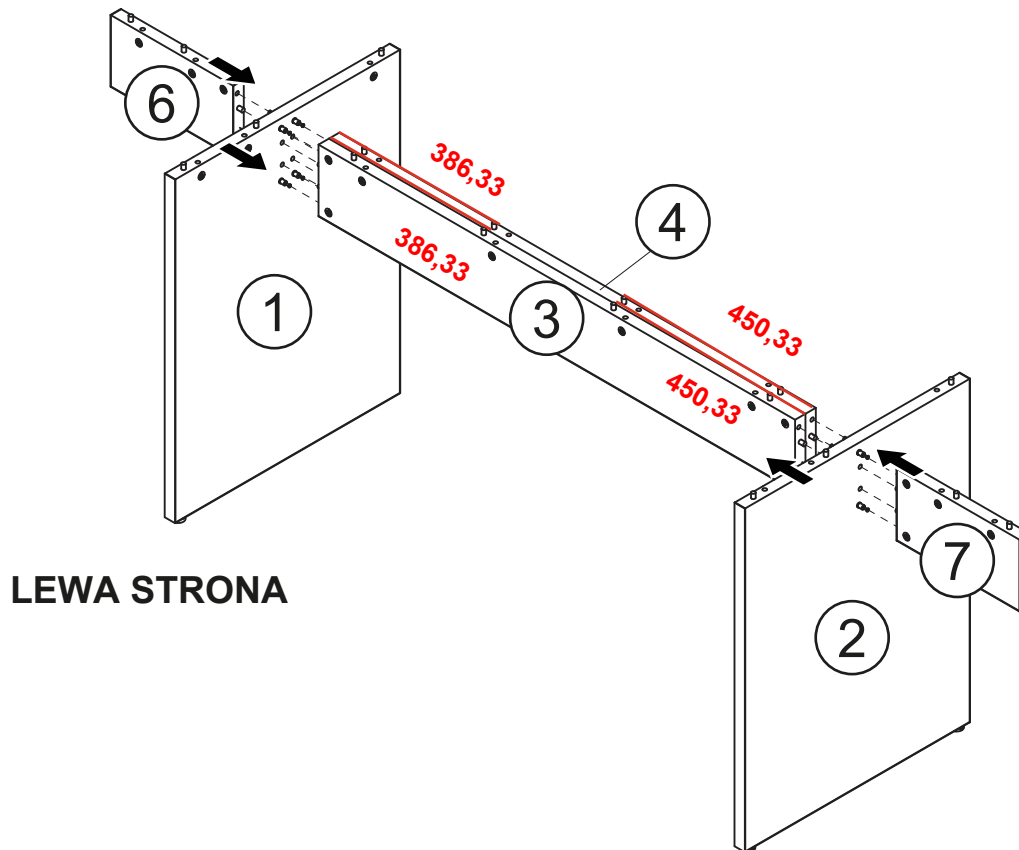
450.33

2



(SK) Upozornenie: Stredové vzpery majú z každej strany odlišný rozstup dier pre kolíky. Pri **otočení** dielca **nebude možné správne nasadiť** stolové dosky (diery nebudú lícovať). **Dosky č. 3 a č. 4 musia byť namontované z ľavej pohľadovej strany stola s týmto rozstupom dier medzi kolíkmi (červeno).**

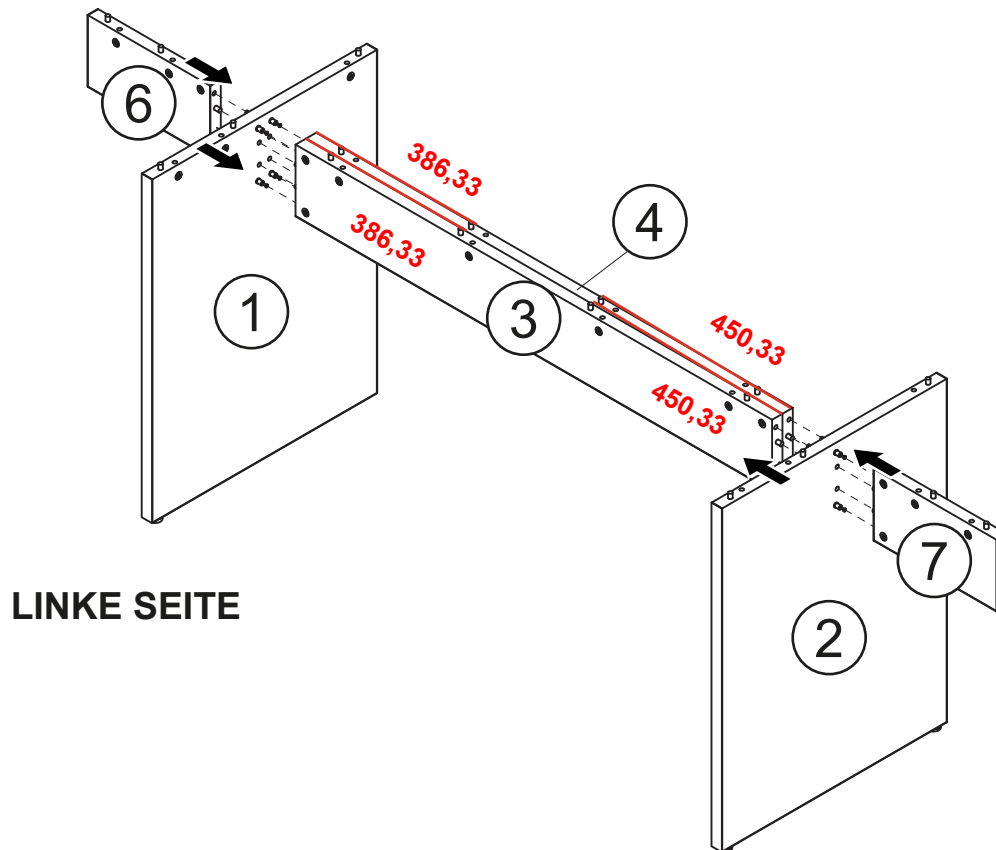


2

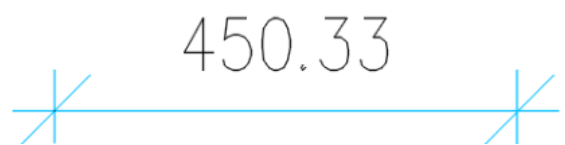
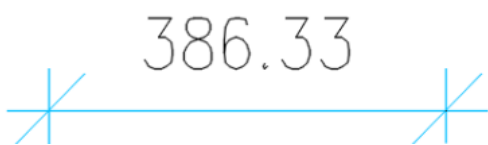
(PL) Uwaga: Rozpórki środkowe mają różny rozstaw otworów na kołki po każdej stronie. **Obrócenie** elementu **uniemożliwi prawidłowe zamontowanie blatów** (otwory nie będą się pokrywać). **Płyty nr 3 i nr 4 należy montować od lewej strony stołu, zachowując taki odstęp otworów między kołkami (zaznaczony na czerwono).**

386.33

450.33

2

(DE) Hinweis: Die Mittelstreben haben auf jeder Seite unterschiedliche Lochabstände. **Wird das Bauteil gedreht, lassen sich die Tischplatten nicht korrekt montieren (die Löcher fluchten nicht). Tischplatten Nr. 3 und 4 müssen von der linken Seite des Tisches mit diesem Lochabstand (rot) montiert werden.)**



3

