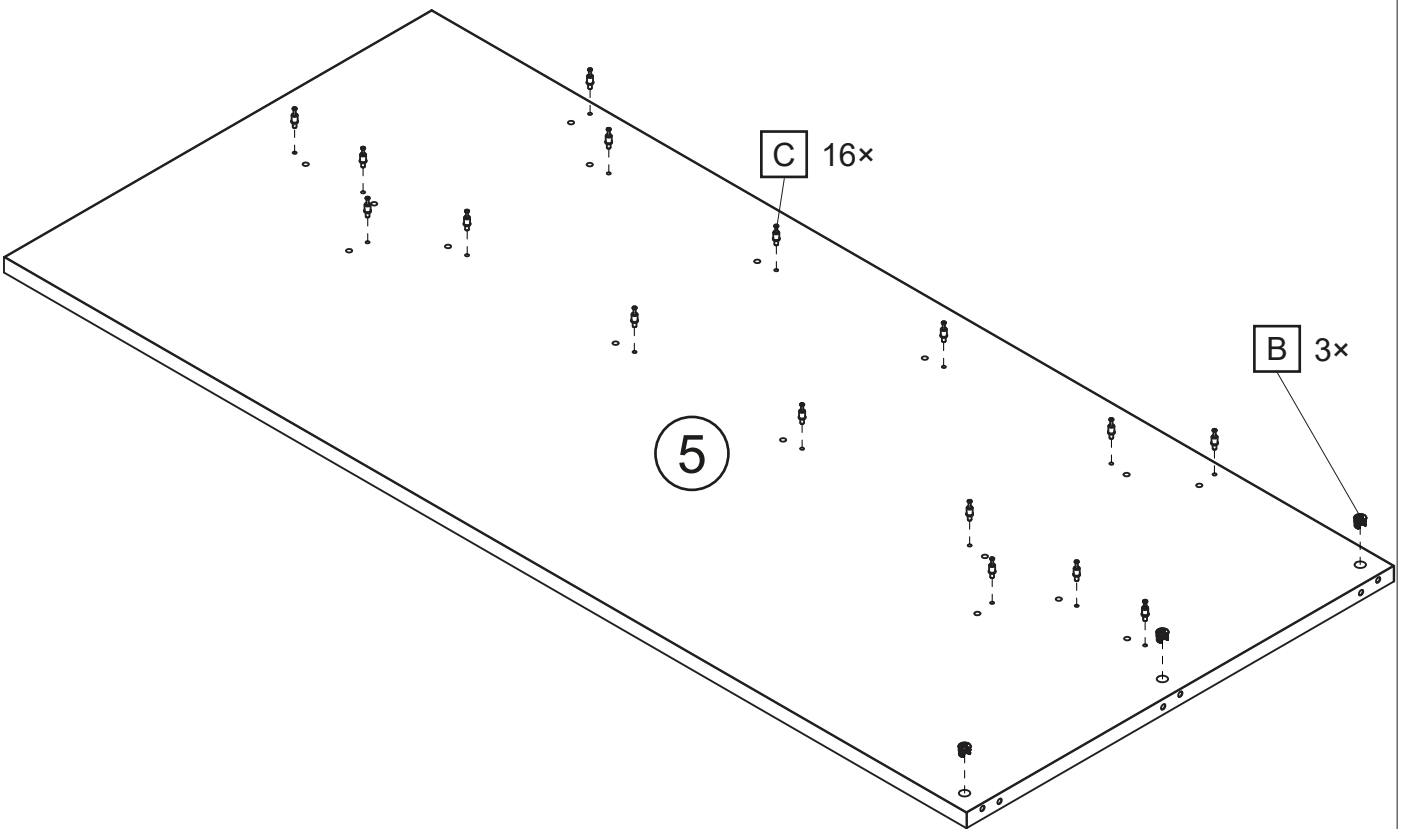
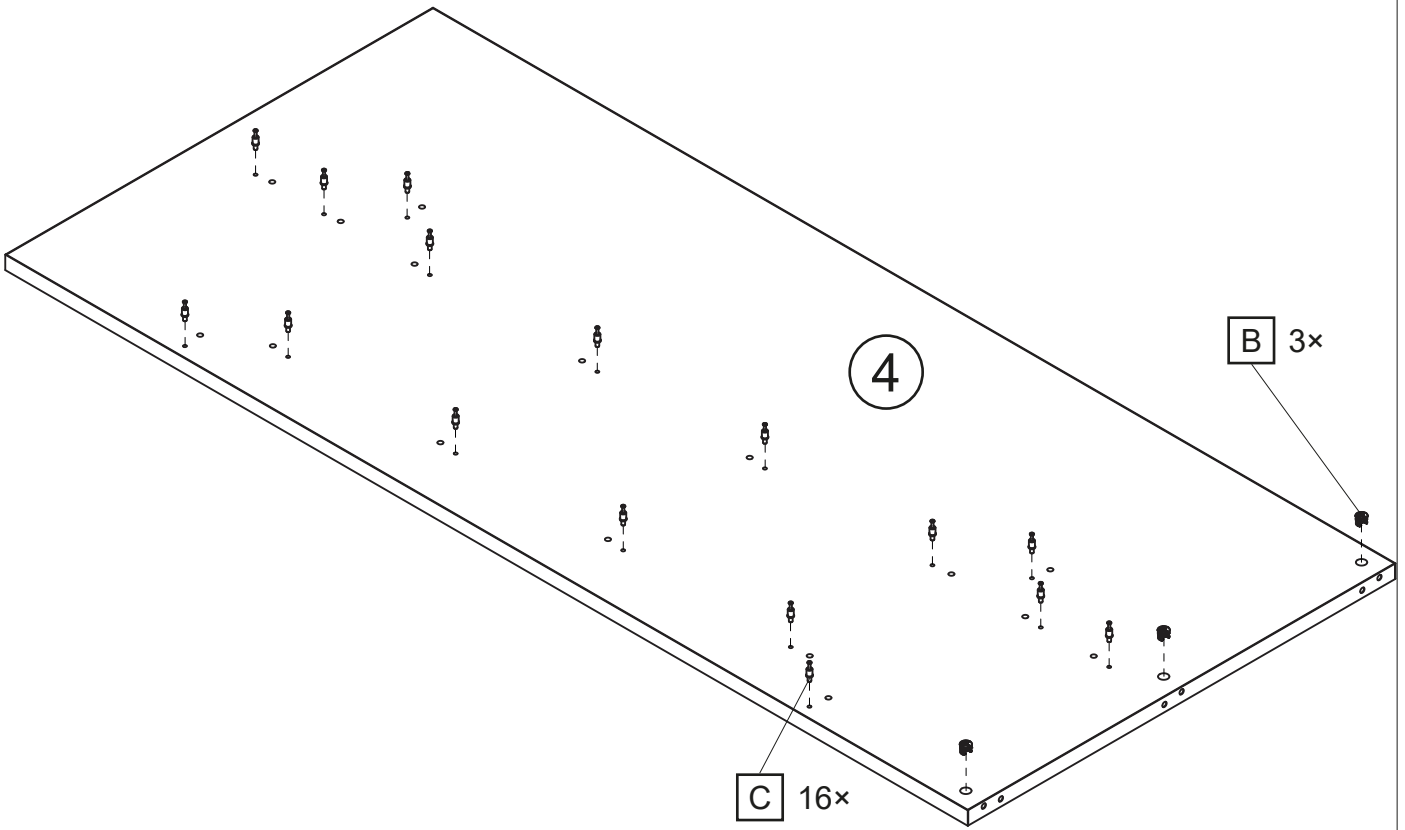
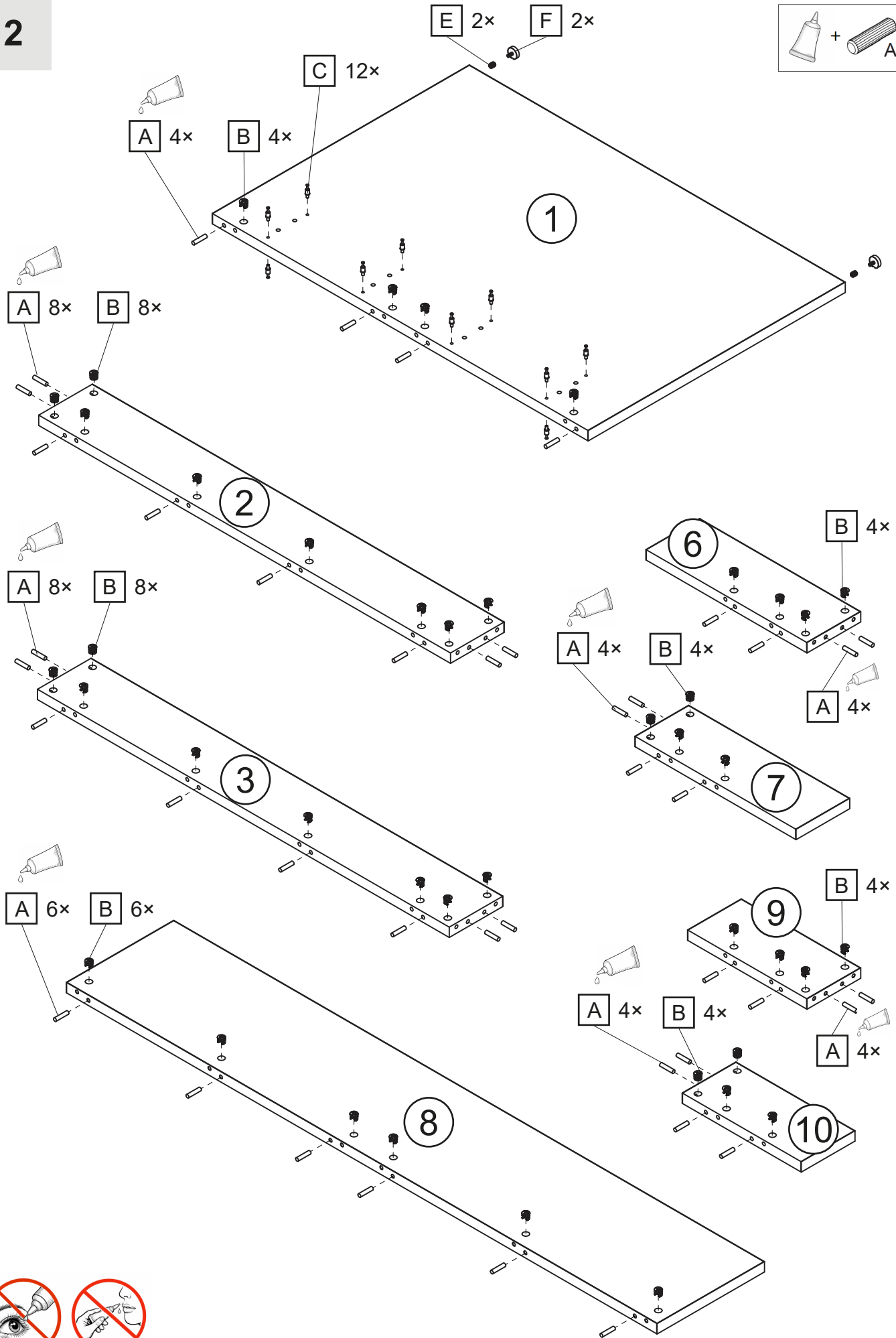
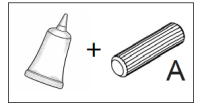
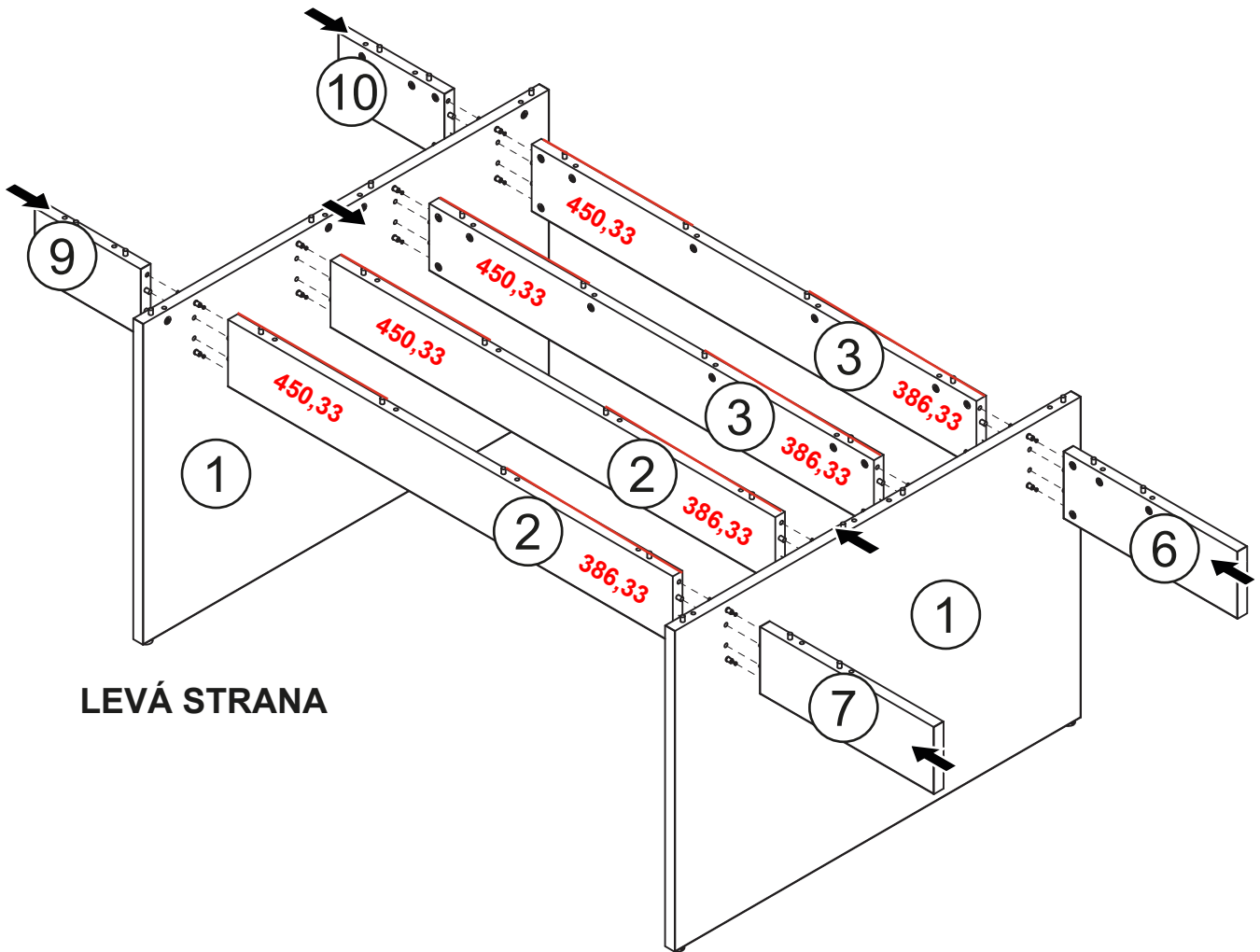

Ø8 × 35		Ø8 × 24				
A 62×	B 68×	C 56×	D 68×	E 4×	F 4×	G 6×



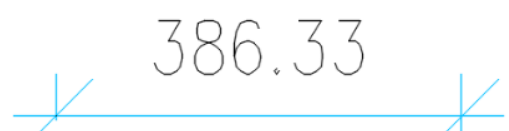
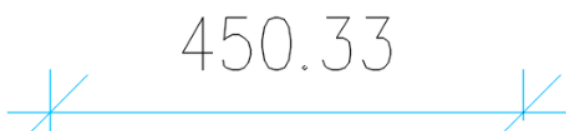
1

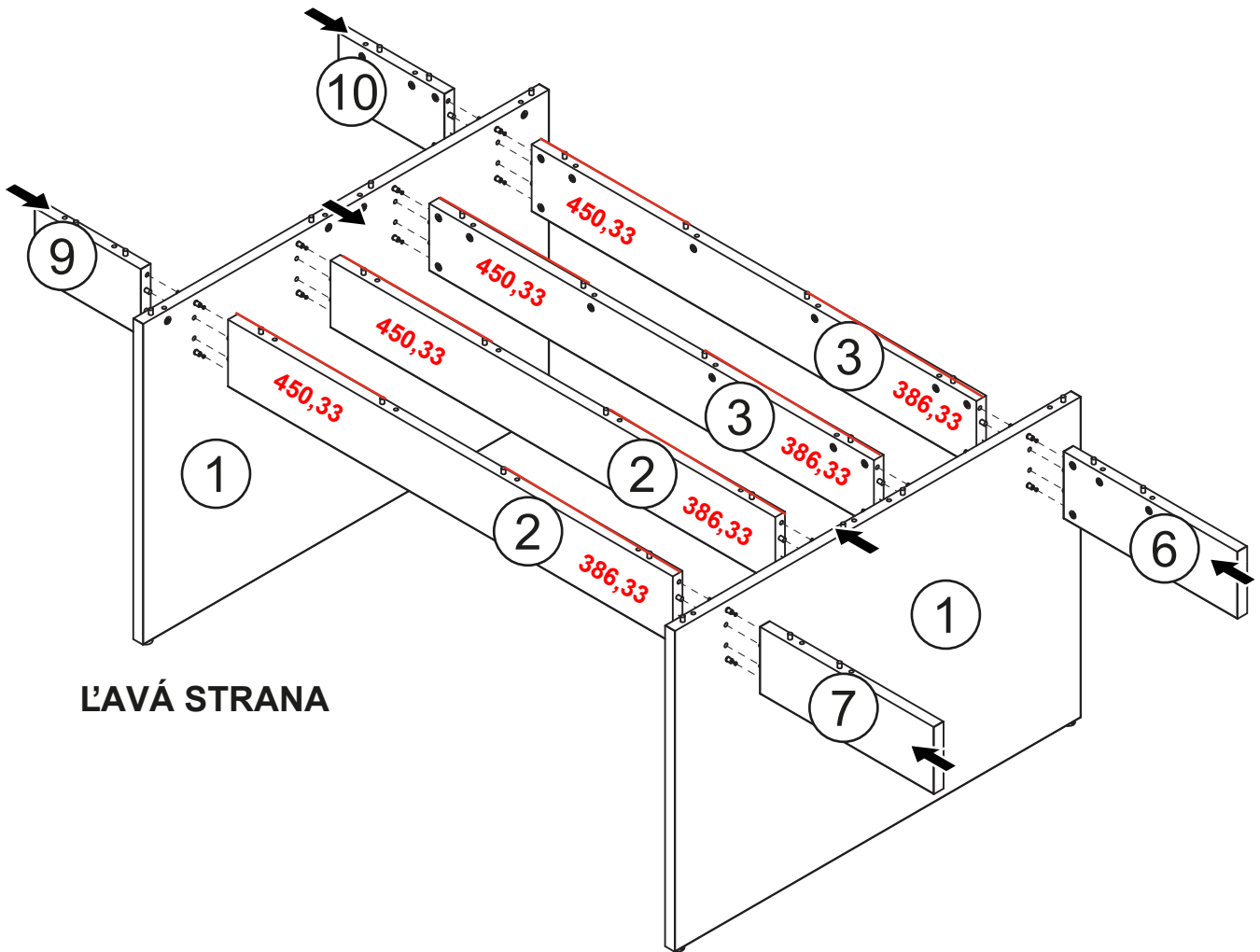






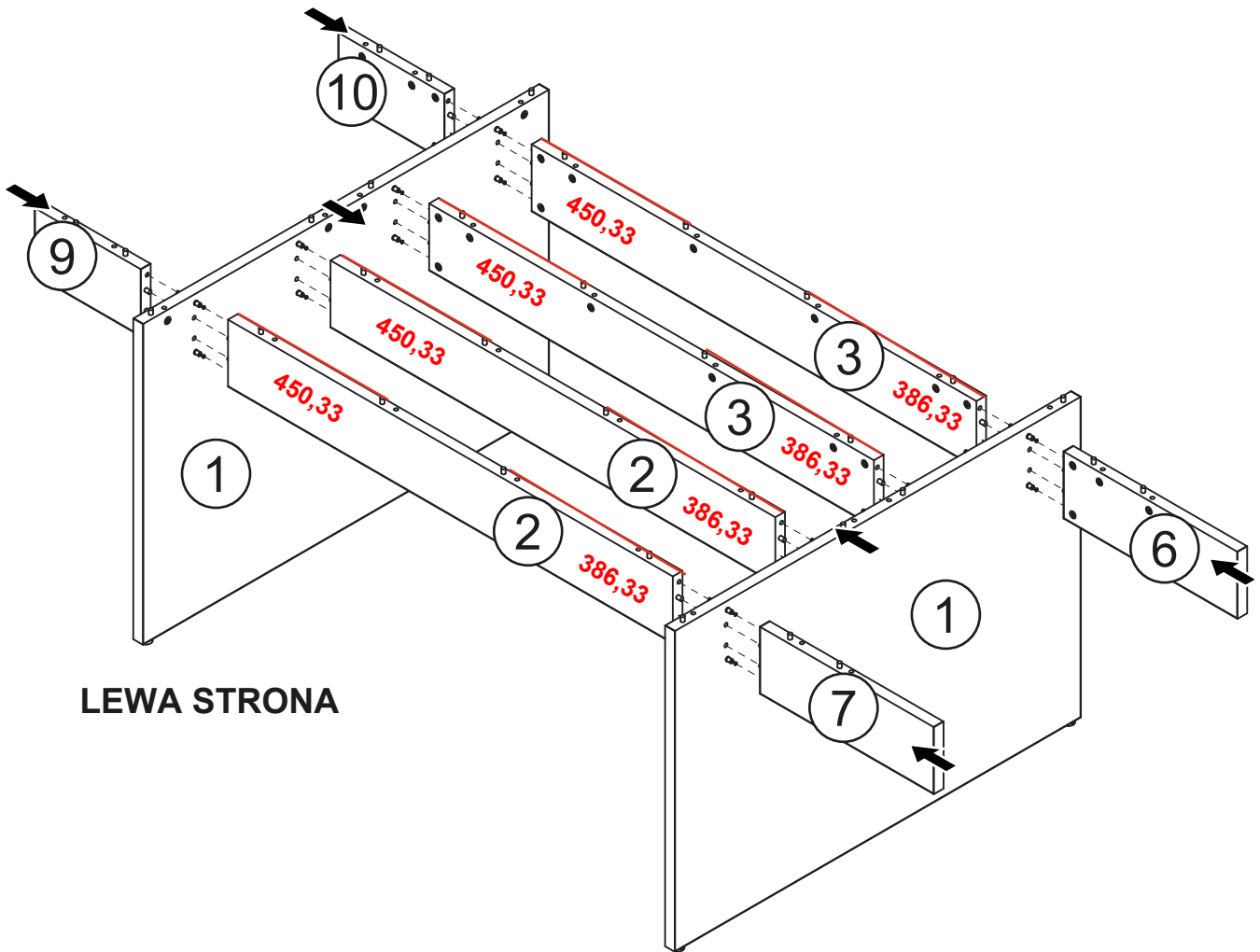
**(CZ) Upozornění:** Středové vzpěry mají z každé strany odlišnou rozteč děr pro kolíky. Při otočení dílce **nebude možné správně nasadit stolové desky** (díry nebudou lícovat). **Desky č. 2 a č. 3 musí být namontované z levé pohledové strany stolu s touto roztečí děr mezi kolíky (červeně).**





**(SK) Upozornenie:** Stredové vzpery majú z každej strany odlišný rozstup dier pre kolíky. Pri **otočení** dielca **nebude možné správne nasadiť** stolové dosky (diery nebudú lícovať). **Dosky č. 2 a č. 3 musia byť namontované z ľavej pohľadovej strany stola s týmto rozstupom dier medzi kolíkmi (červeno).**

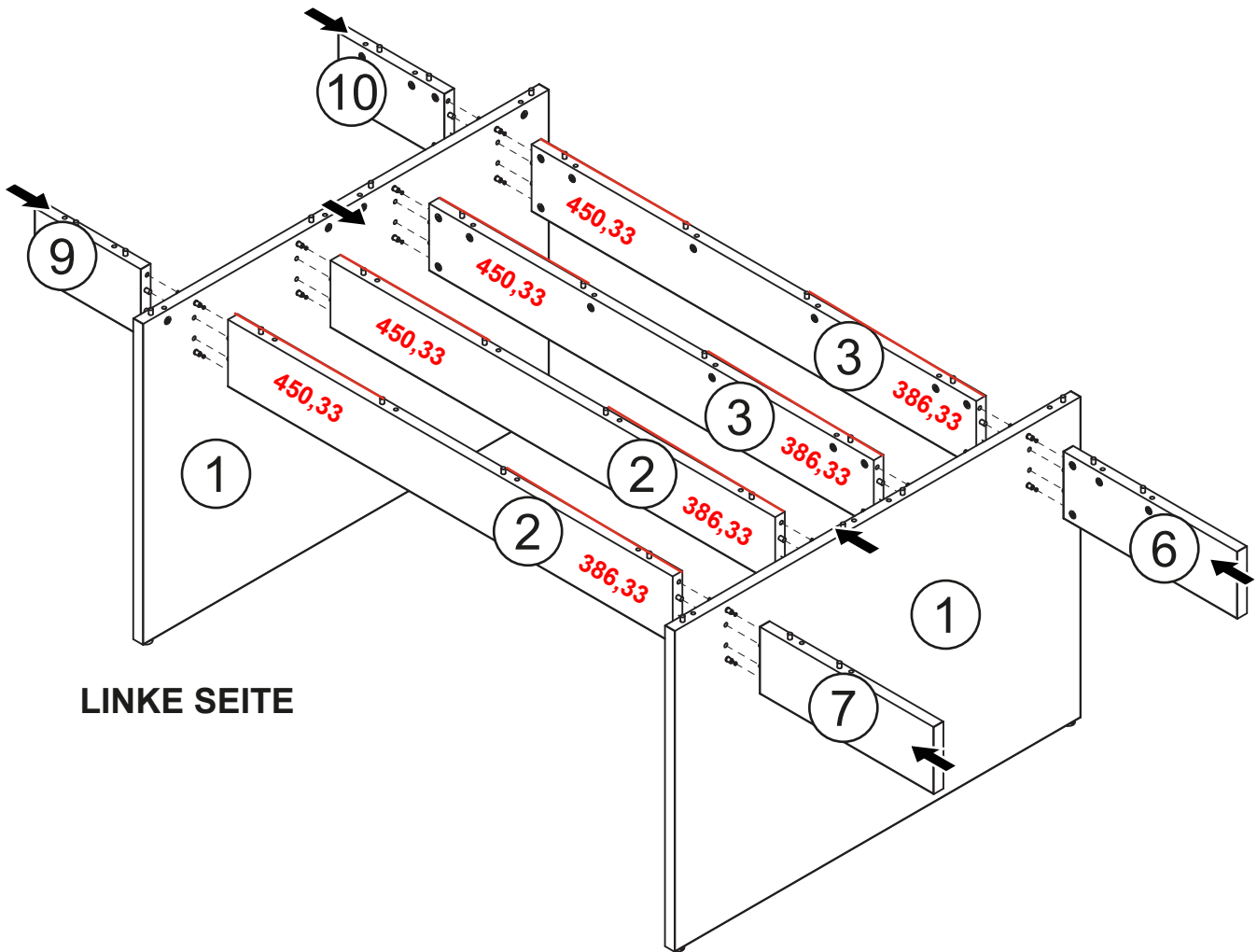




(PL) Uwaga: Rozpórki środkowe mają różny rozstaw otworów na kołki po każdej stronie. **Obrócenie** elementu **uniemożliwi prawidłowe zamontowanie blatów** (otwory nie będą się pokrywać). **Dzielenie** elementów **nie jest dozwolone** (nie należy dzielić elementów na części). **Wszystkie części należy montować zgodnie z instrukcją montażu.**

450.33

386.33

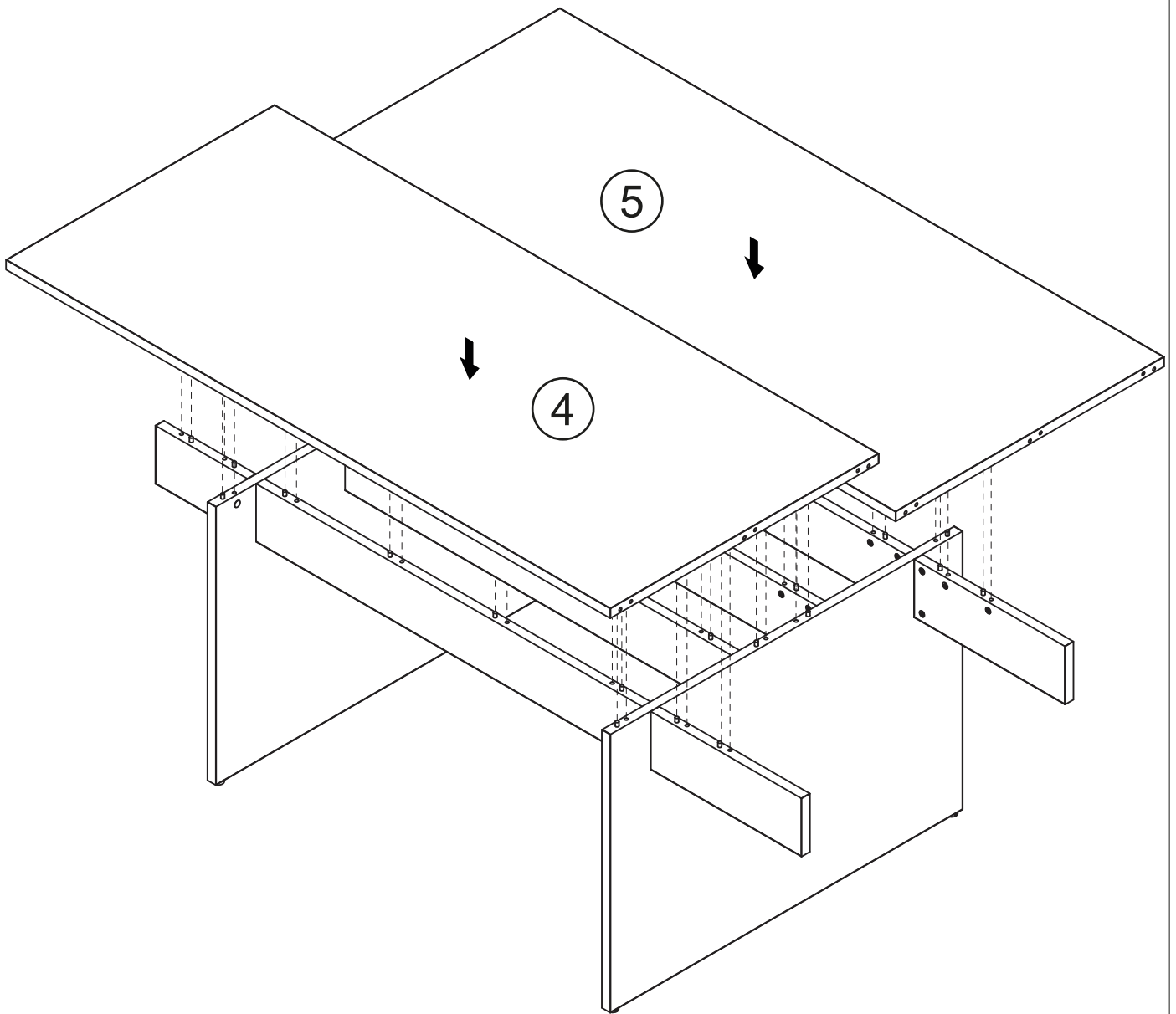


LINKE SEITE

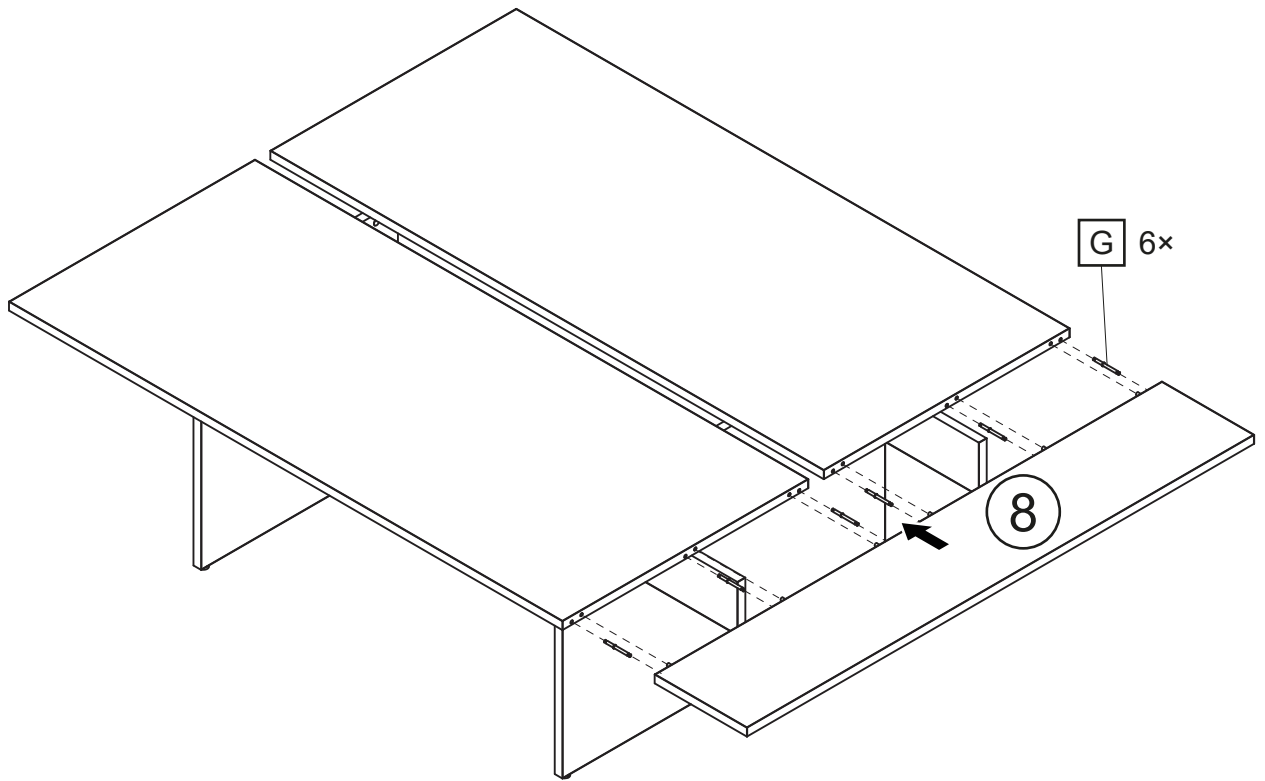
**(DE) Hinweis:** Die Mittelstreben haben auf jeder Seite unterschiedliche Lochabstände. Wird das Bauteil gedreht, lassen sich die Tischplatten nicht korrekt montieren (die Löcher fluchten nicht). Tischplatten Nr. 2 und 3 müssen von der linken Seite des Tisches mit diesem Lochabstand (rot) montiert werden.).



4



5



6

