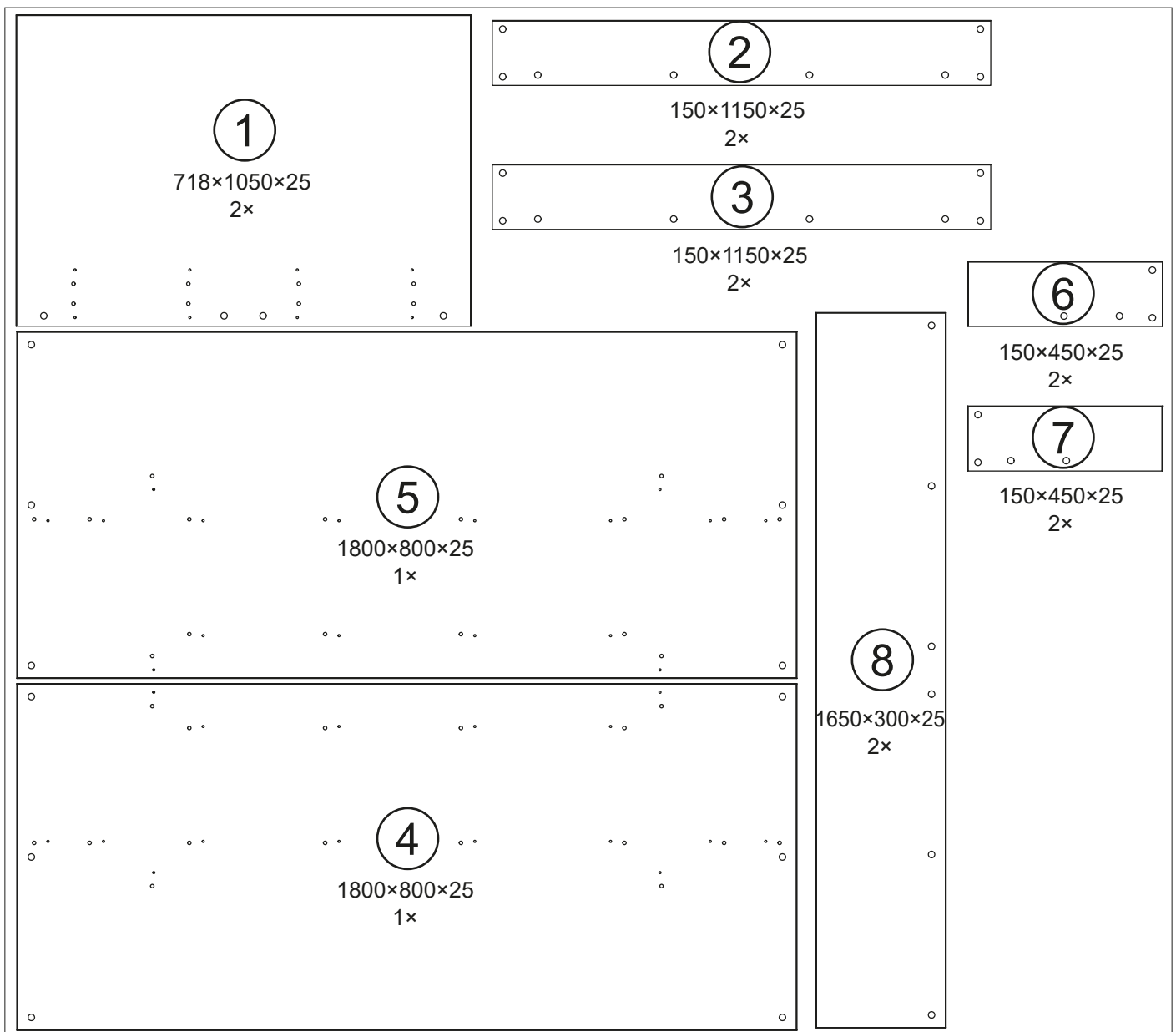

Ø8 x 35		Ø8 x 24				
A 68x	B 80x	C 56x	D 80x	E 4x	F 4x	G 12x



1

B 6x

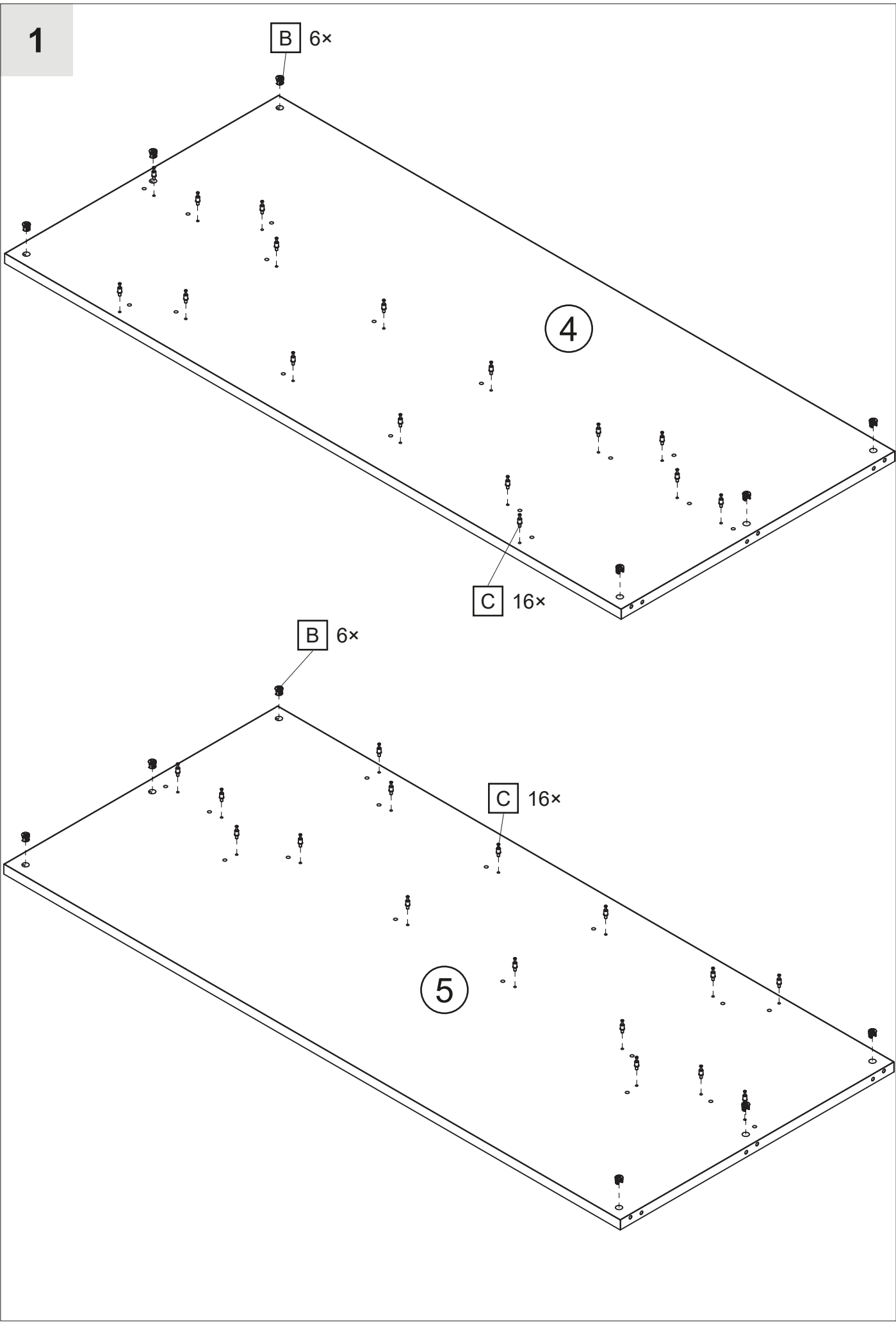
4

C 16x

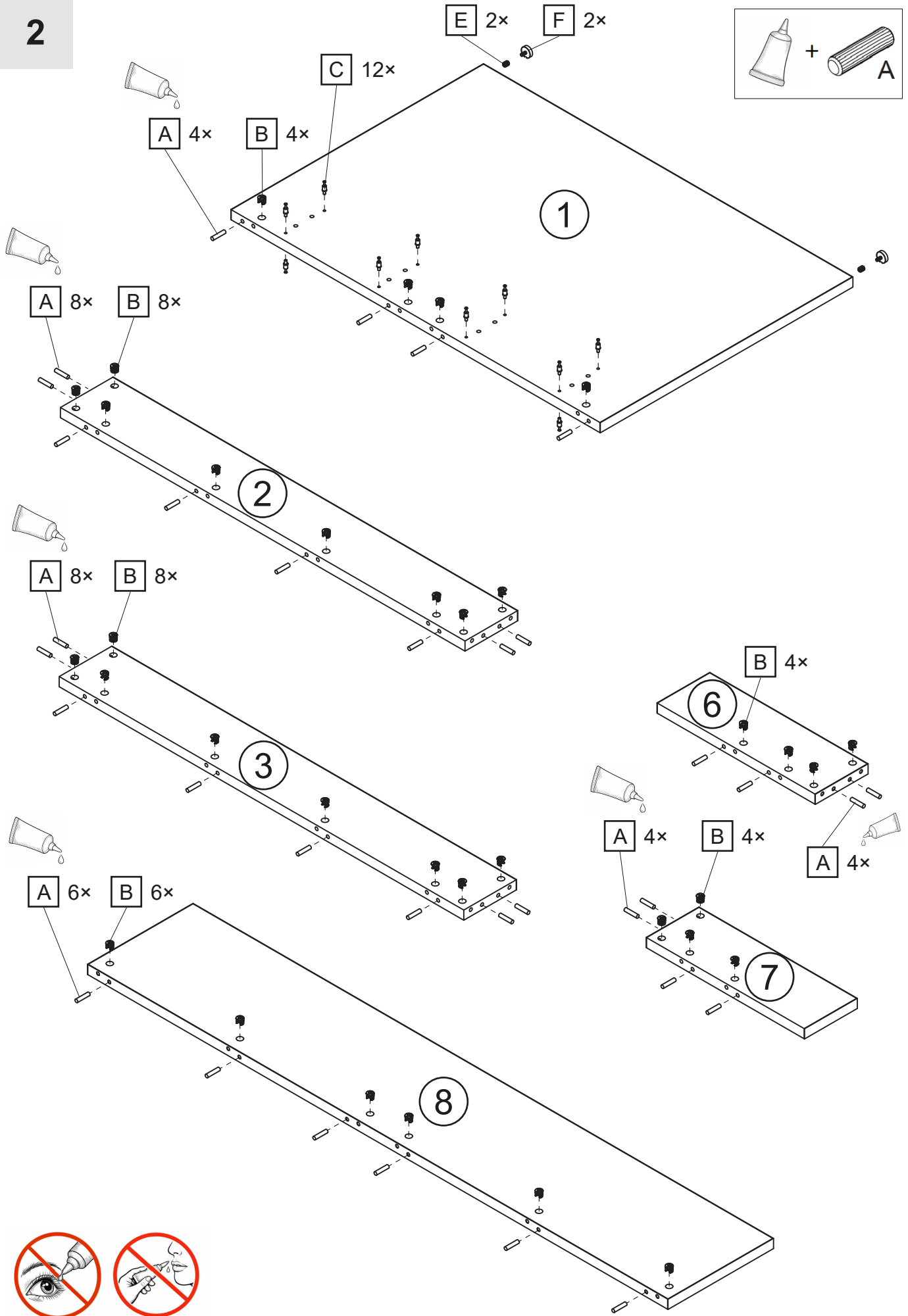
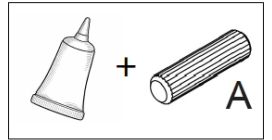
B 6x

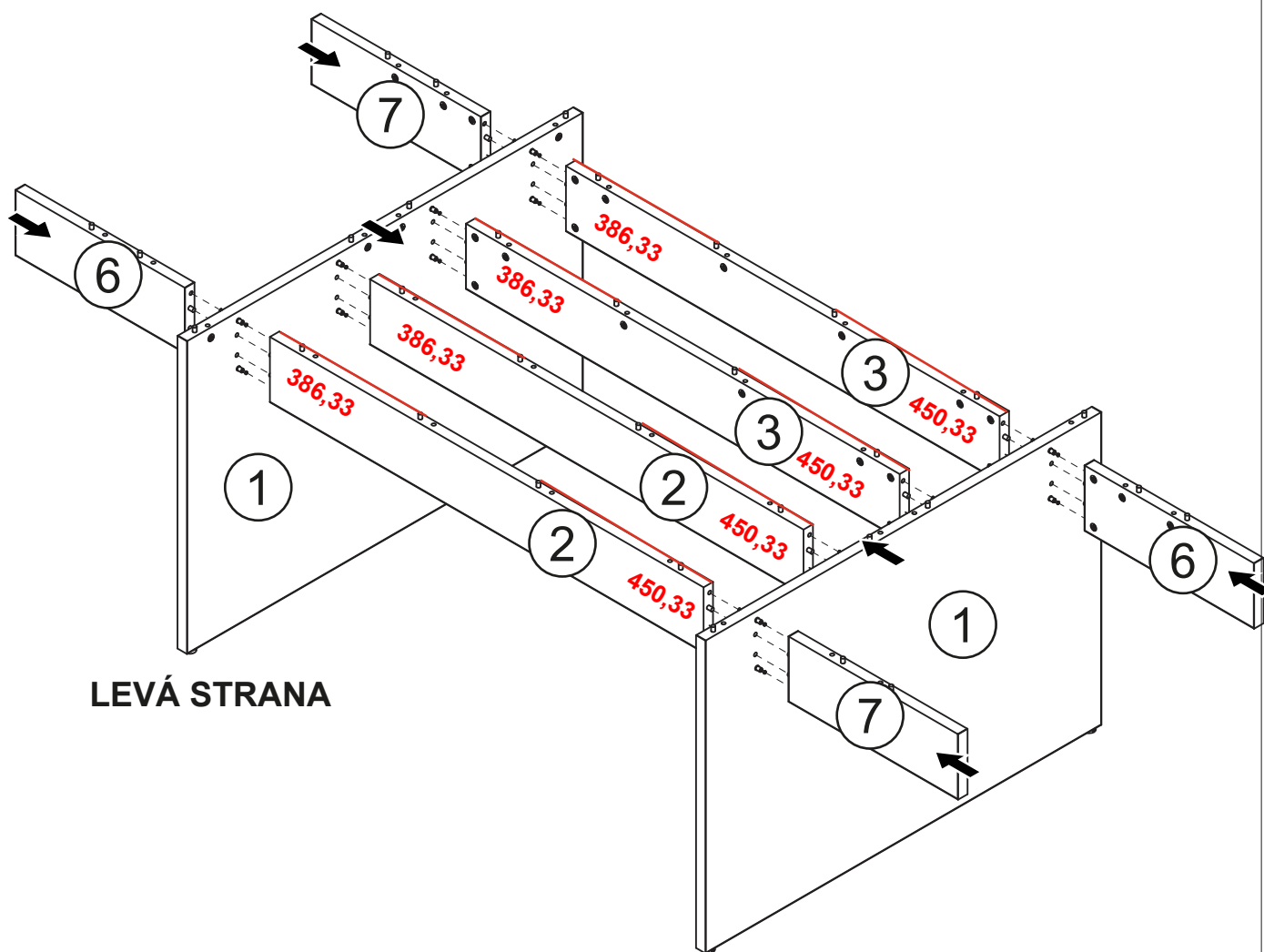
C 16x

5

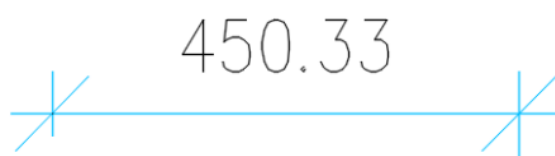
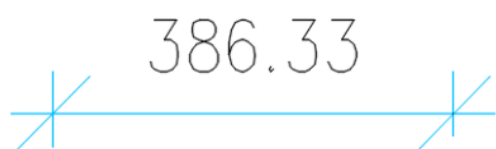


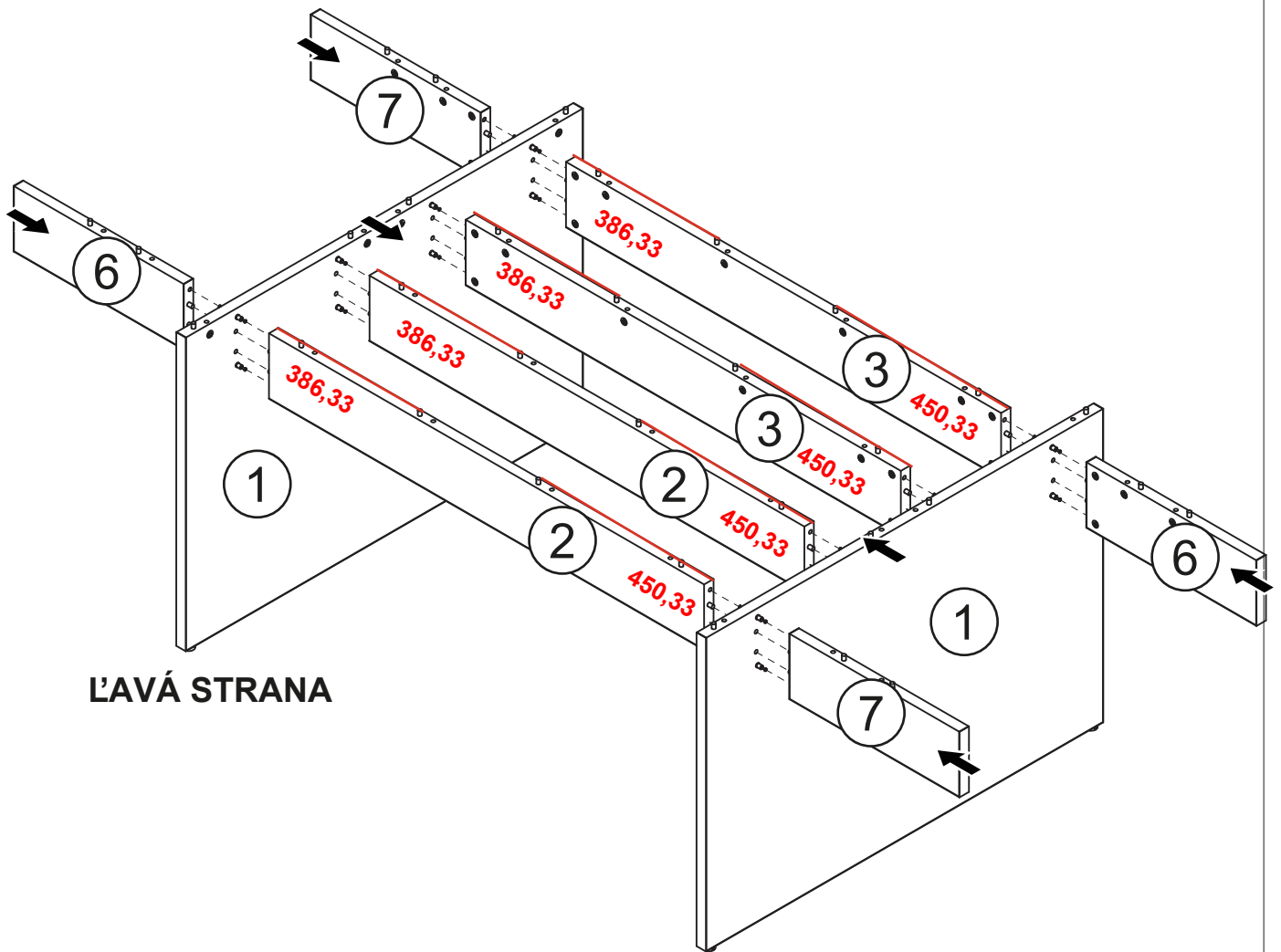
2





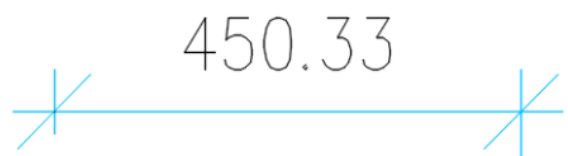
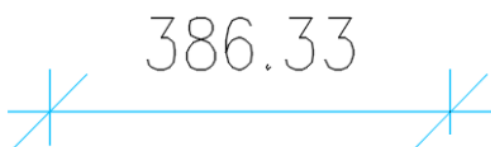
(CZ) Upozornění: Středové vzpěry mají z každé strany odlišnou rozteč děr pro kolíky. Při **otočení** dílce **nebude možné správně nasadit** stolové desky (díry nebudou lícovat). **Desky č. 2 a č. 3 musí být namontované z levé pohledové strany stolu s touto roztečí děr mezi kolíky (červeně).**

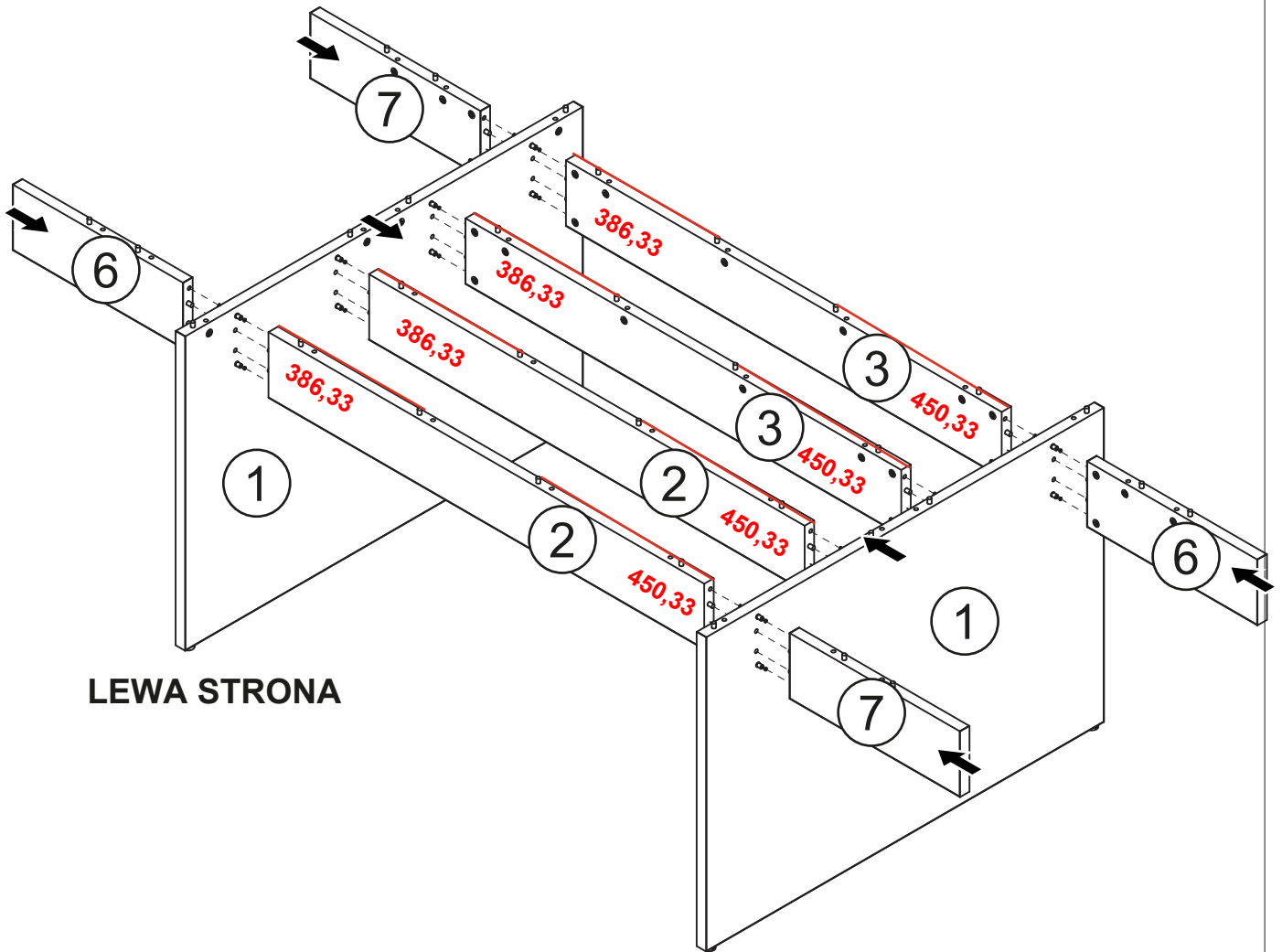




ĽAVÁ STRANA

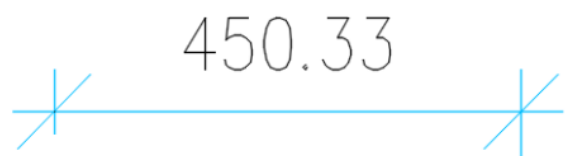
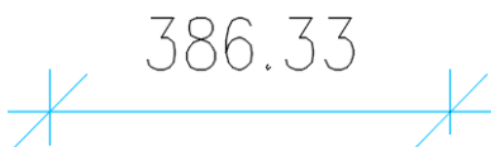
(SK) Upozornenie: Stredové vzpery majú z každej strany odlišný rozstup dier pre kolíky. Pri **otočení** dielca **nebude možné správne nasadiť** stolové dosky (diery nebudú lícovať). **Dosky č. 2 a č. 3 musia byť namontované z ľavej pohľadovej strany stola s týmto rozstupom dier medzi kolíkmi (červeno).**

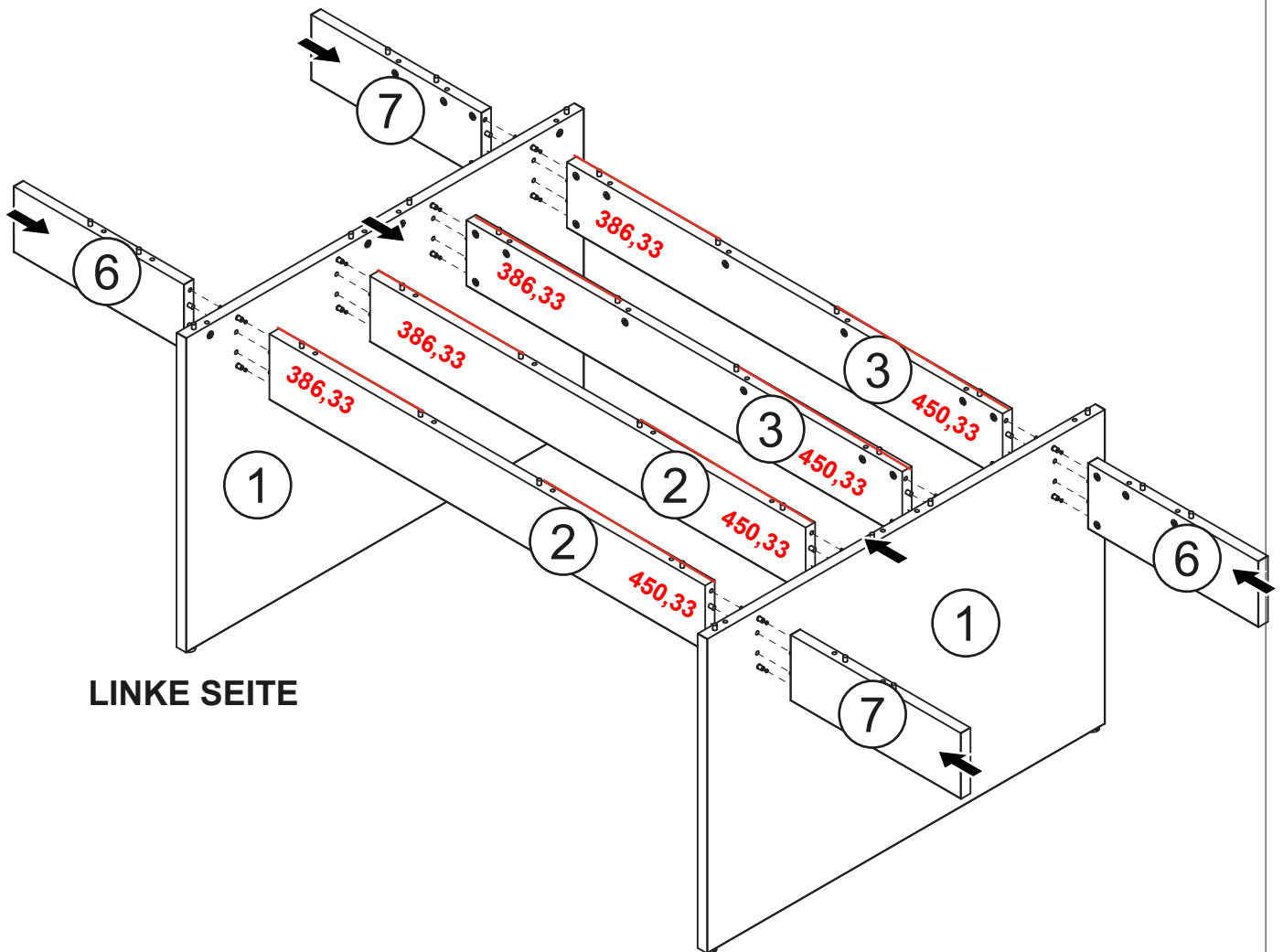




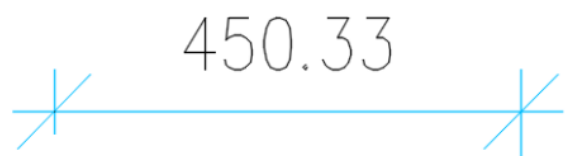
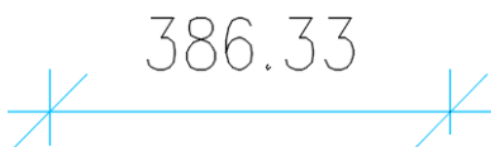
LEWA STRONA

(PL) Uwaga: Rozpórki środkowe mają różny rozstaw otworów na kołki po każdej stronie. **Obrócenie** elementu **uniemożliwi prawidłowe zamontowanie blatów** (otwory nie będą się pokrywać). Płyty nr 2 i nr 3 należy montować od lewej strony stołu, zachowując taki odstęp otworów między kołkami (zaznaczony na czerwono).

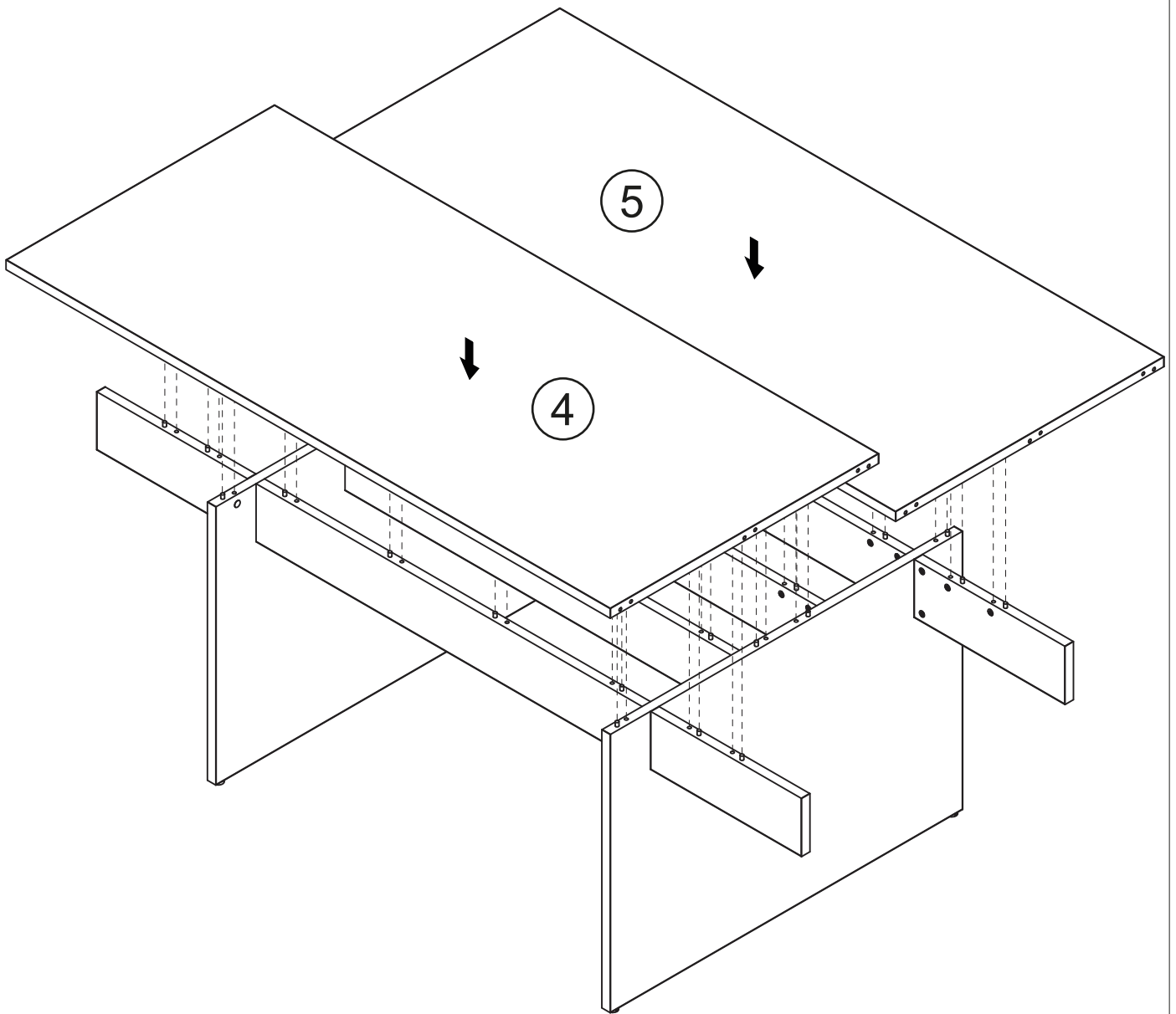




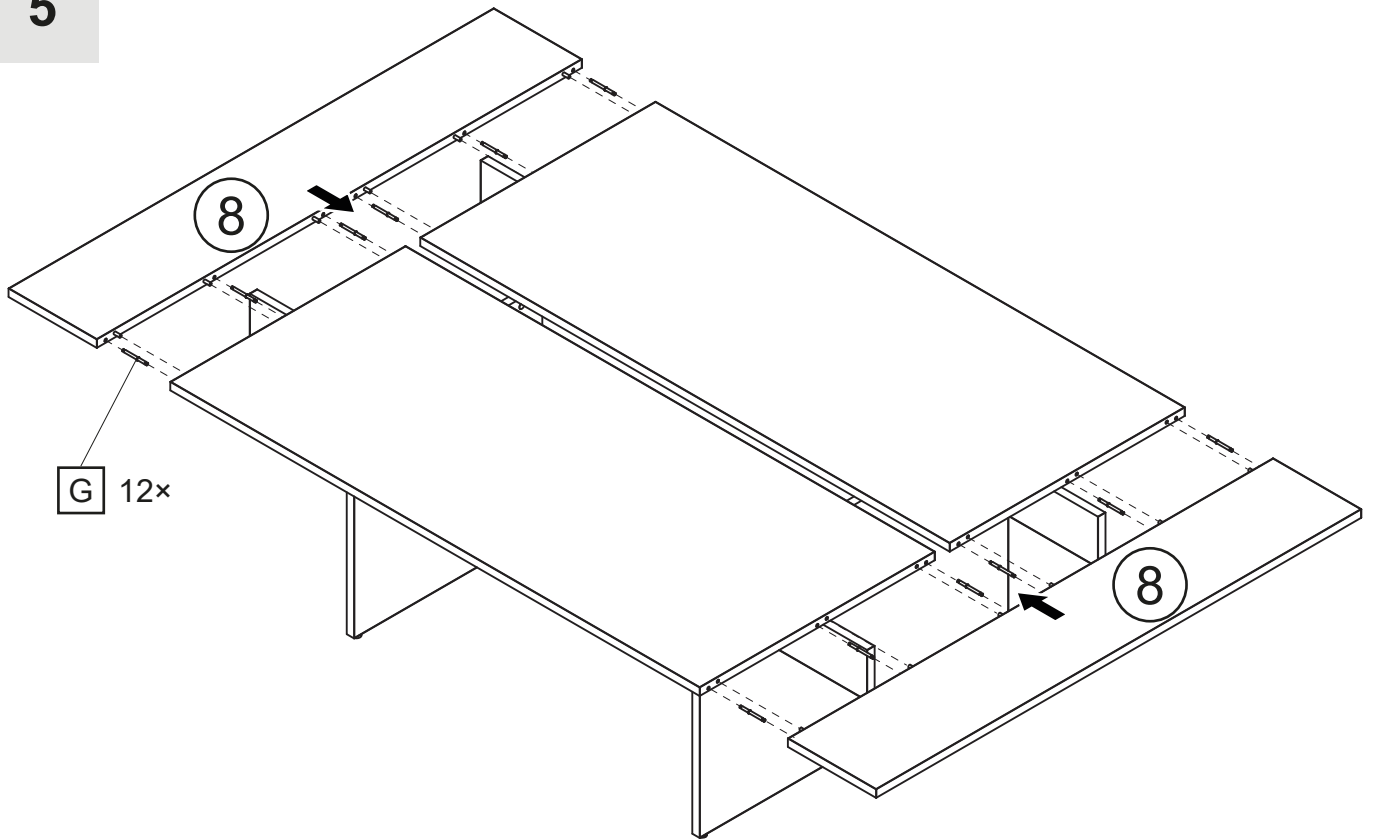
(DE) Hinweis: Die Mittelstreben haben auf jeder Seite unterschiedliche Lochabstände. **Wird das Bauteil gedreht, lassen sich die Tischplatten nicht korrekt montieren (die Löcher fluchten nicht). Tischplatten Nr. 2 und 3 müssen von der linken Seite des Tisches mit diesem Lochabstand (rot) montiert werden.)**



4



5



6

