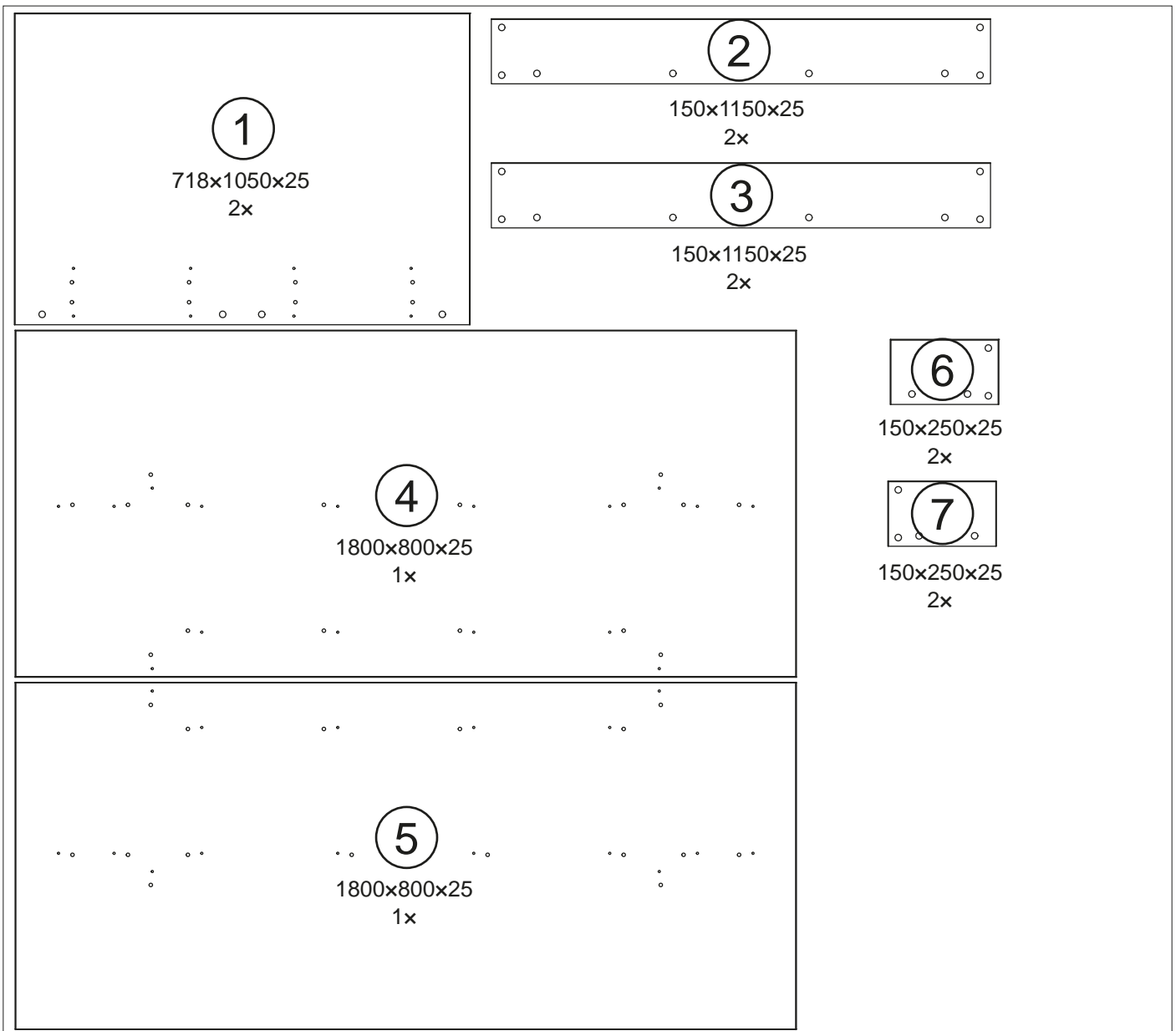
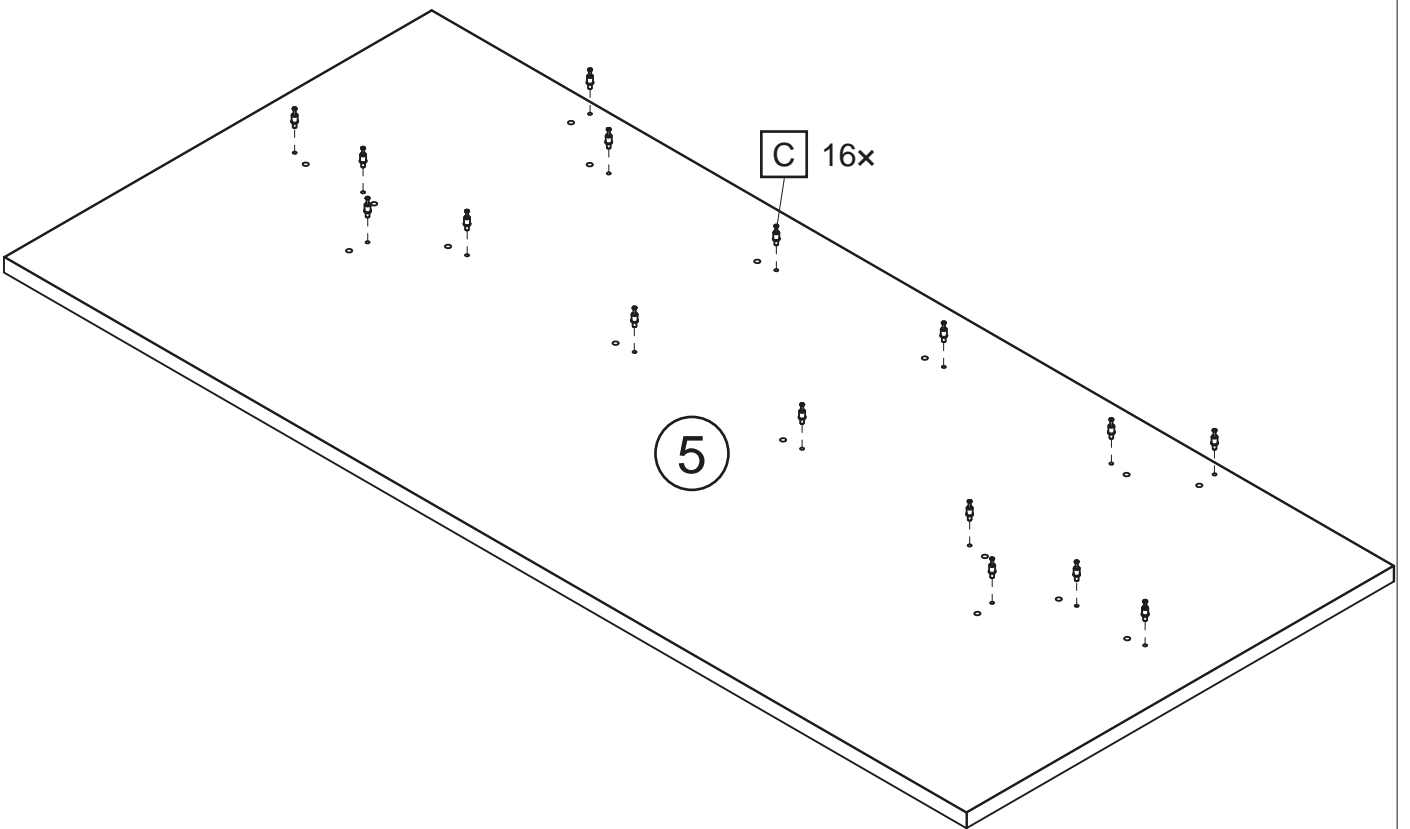
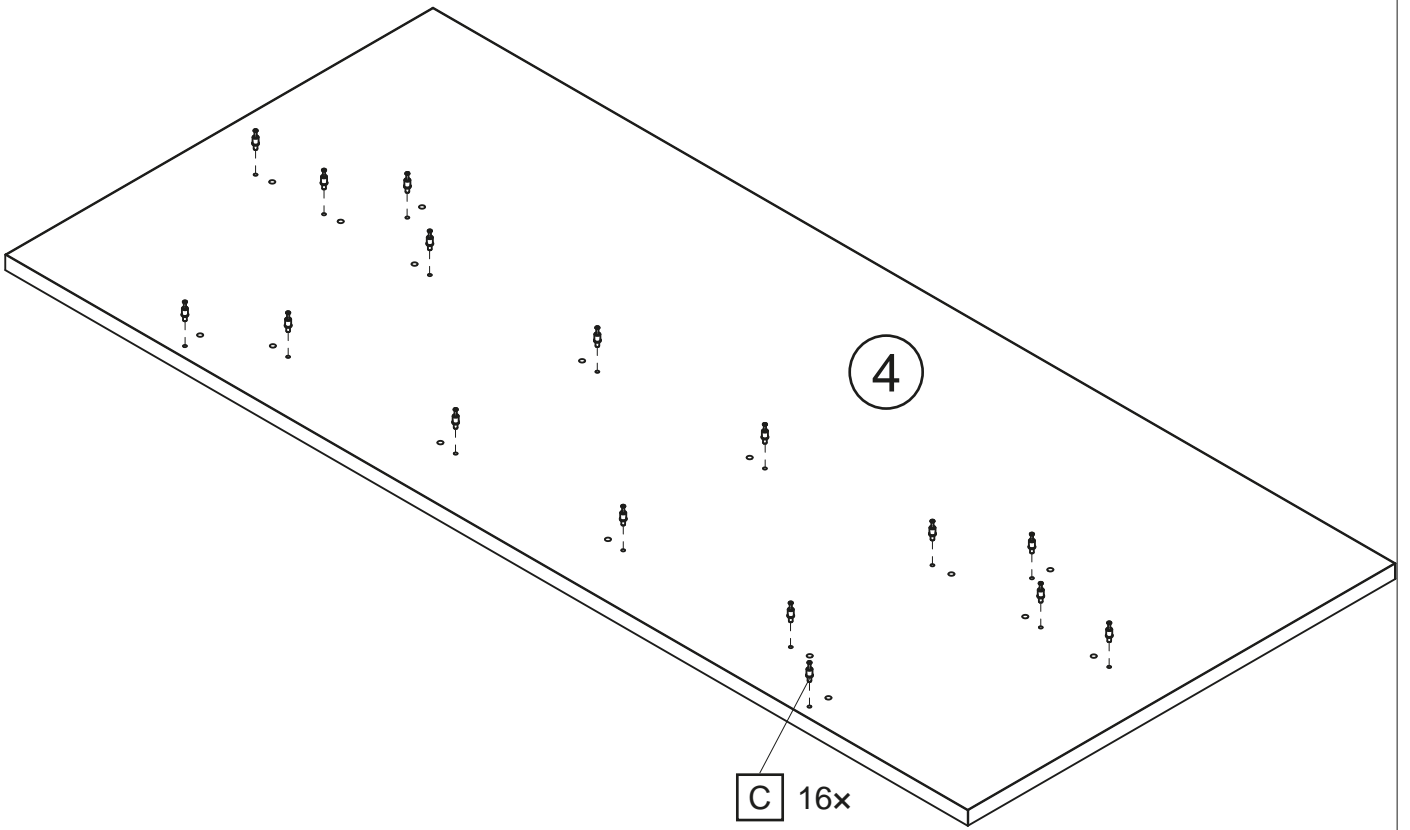
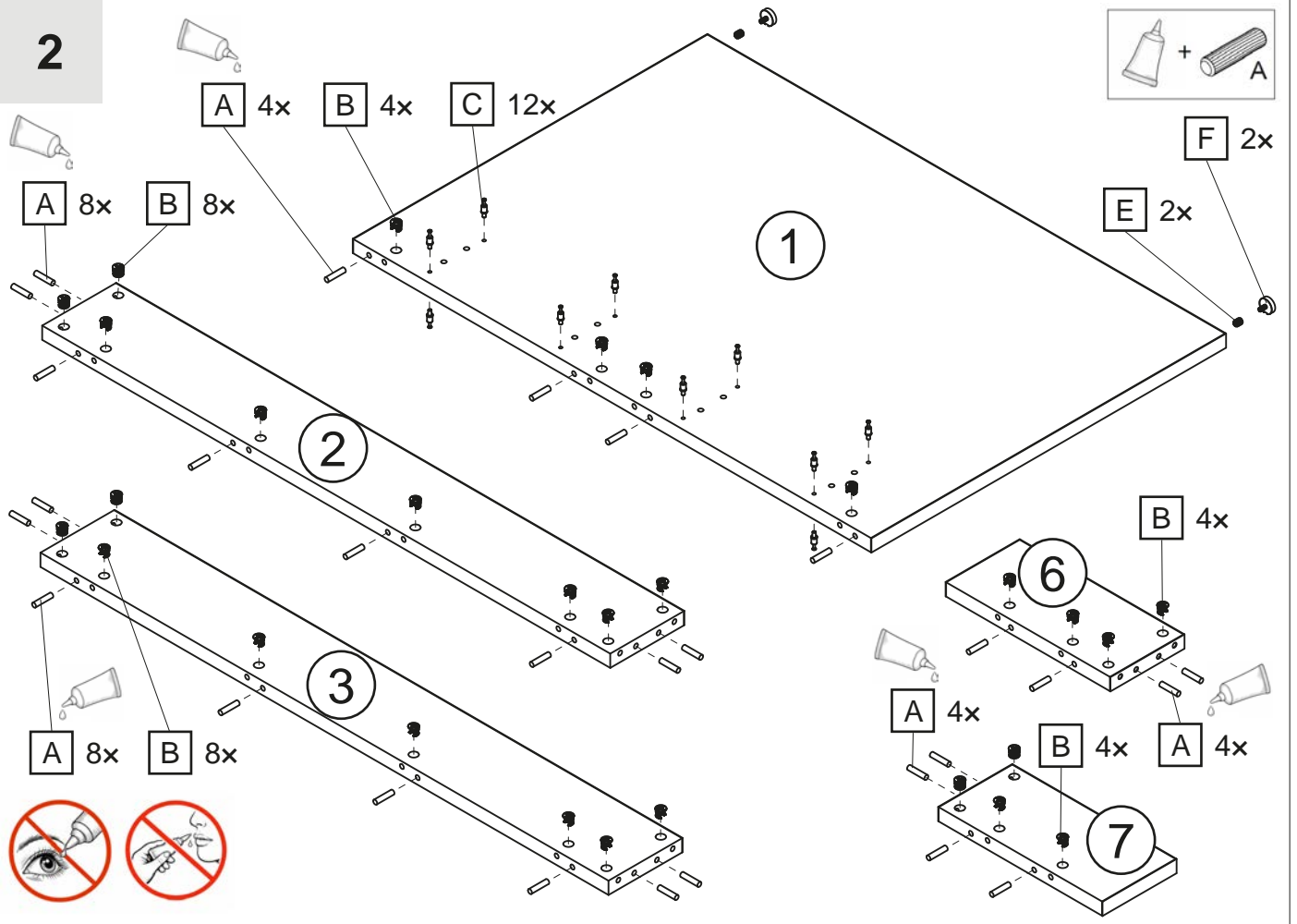

Ø8 x 35		Ø8 x 24			
A 56x	B 56x	C 56x	D 56x	E 4x	F 4x

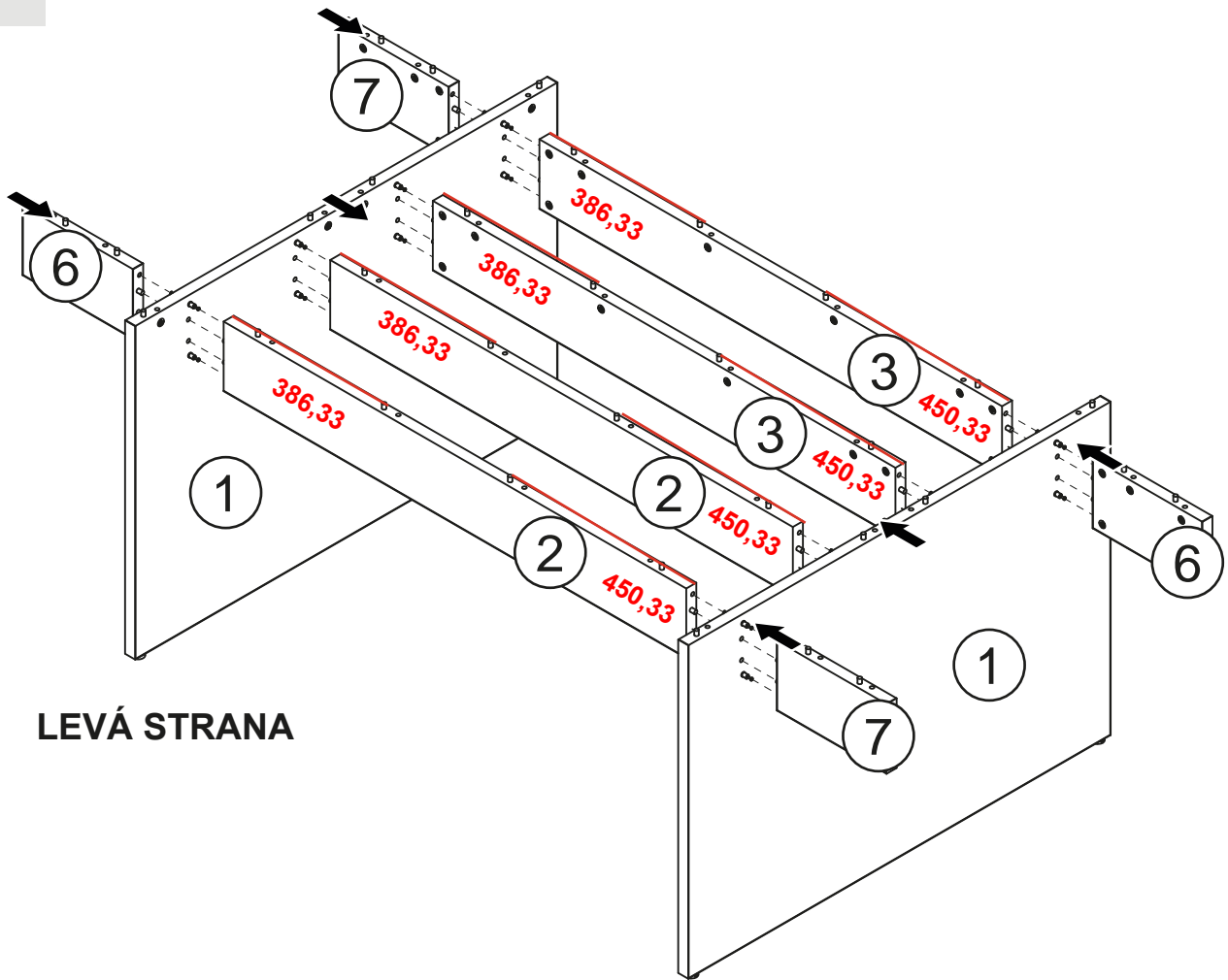


1



2



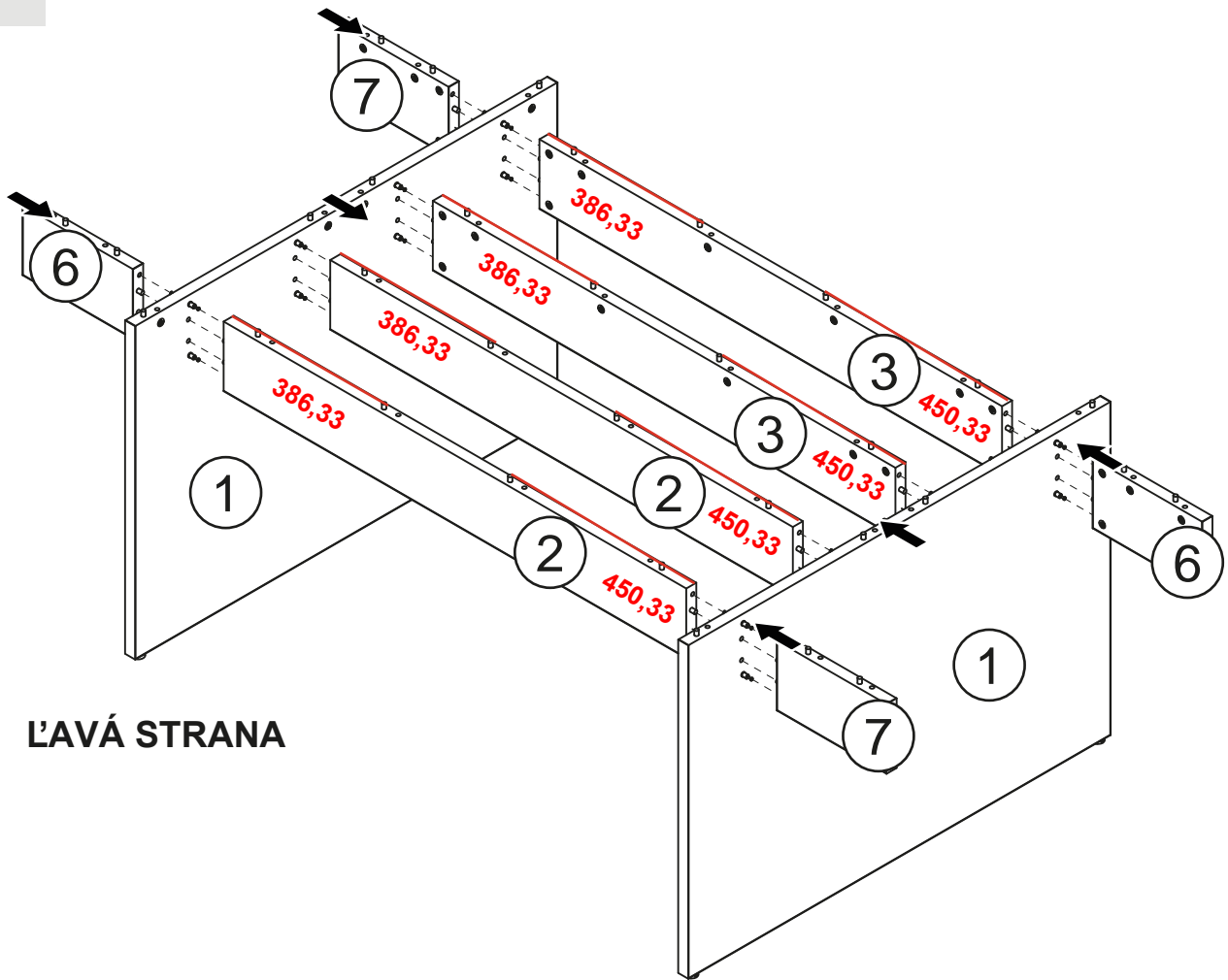


LEVÁ STRANA

(CZ) Upozornění: Středové vzpěry mají z každé strany odlišnou rozteč děr pro kolíky. Při **otočení** dílce **nebude možné správně nasadit** stolové desky (díry nebudou lícovat). **Desky č. 2 a č. 3 musí být namontované z levé pohledové strany stolu s touto roztečí děr mezi kolíky (červeně).**

386.33

450.33

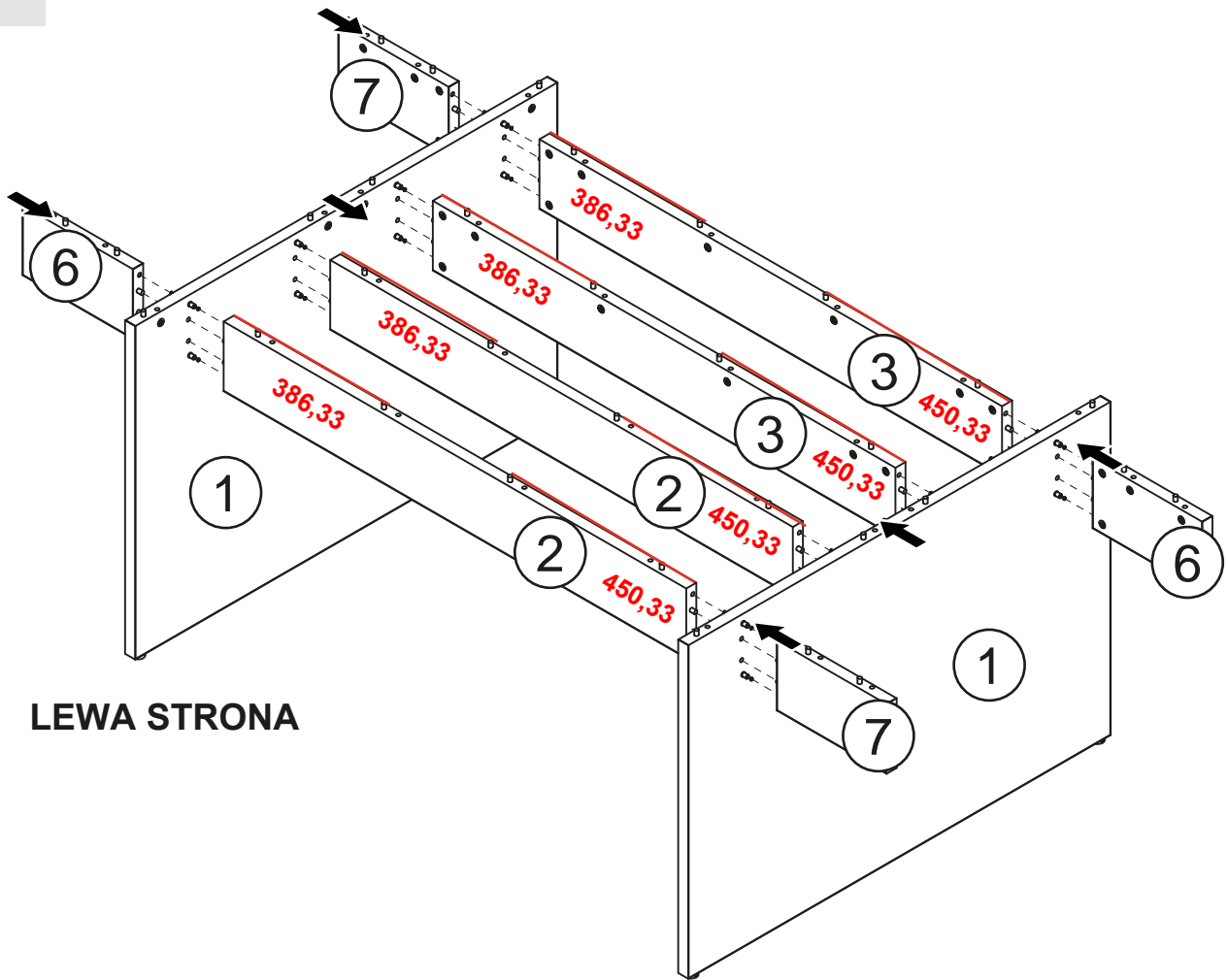


ĽAVÁ STRANA

(SK) Upozornenie: Stredové vzpery majú z každej strany odlišný rozstup dier pre kolíky. Pri **otočení** dielca **nebude možné správne nasadiť** stolové dosky (diery nebudú lícovať). **Dosky č. 2 a č. 3 musia byť namontované z ľavej pohľadovej strany stola s týmto rozstupom dier medzi kolíkmi (červeno).**

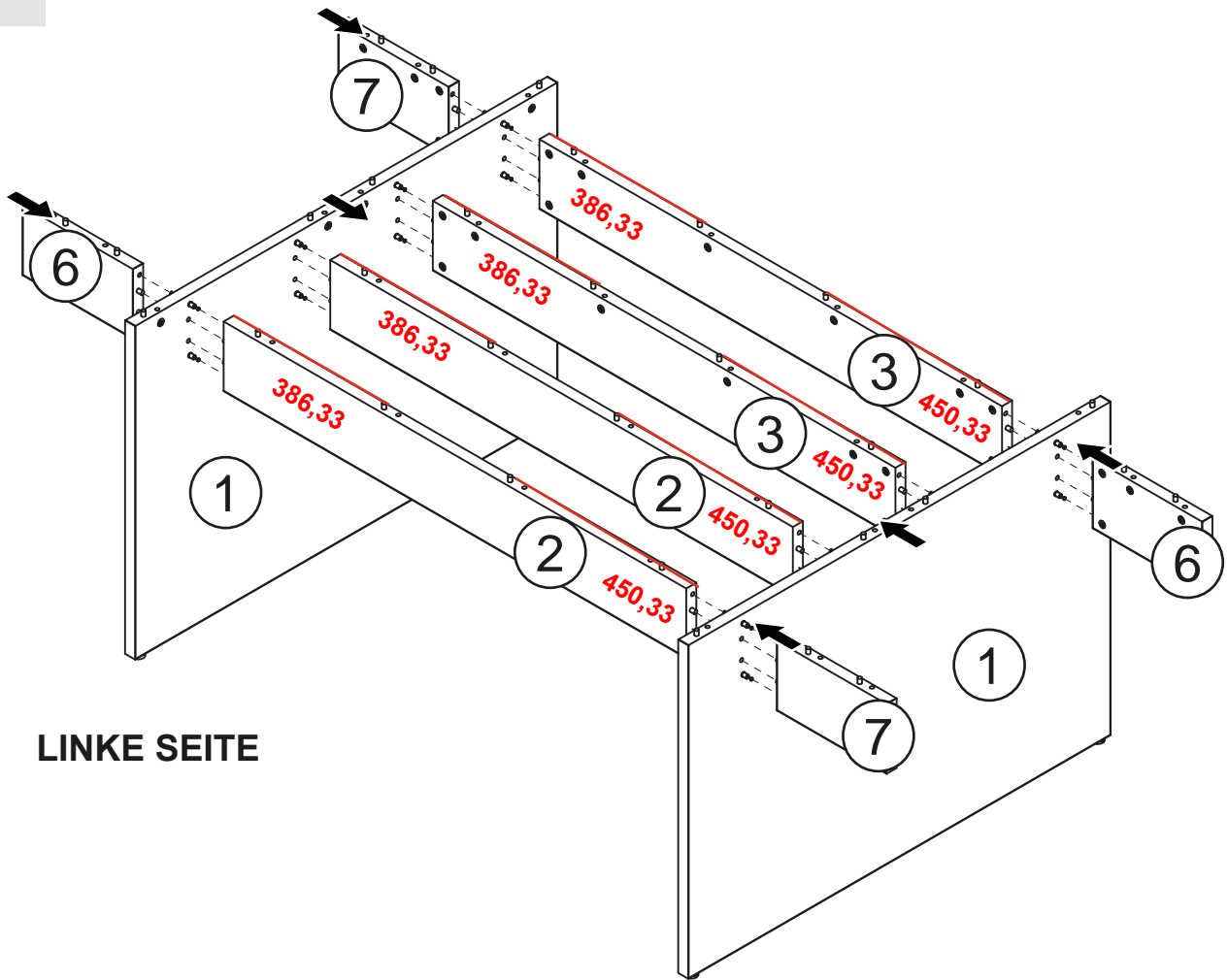
386.33

450.33



(PL) Uwaga: Rozpórki środkowe mają różny rozstaw otworów na kołki po każdej stronie. **Obrócenie** elementu **uniemożliwi prawidłowe zamontowanie blatów** (otwory nie będą się pokrywać). Płyty nr 2 i nr 3 należy montować od lewej strony stołu, zachowując taki odstęp otworów między kołkami (zaznaczony na czerwono).





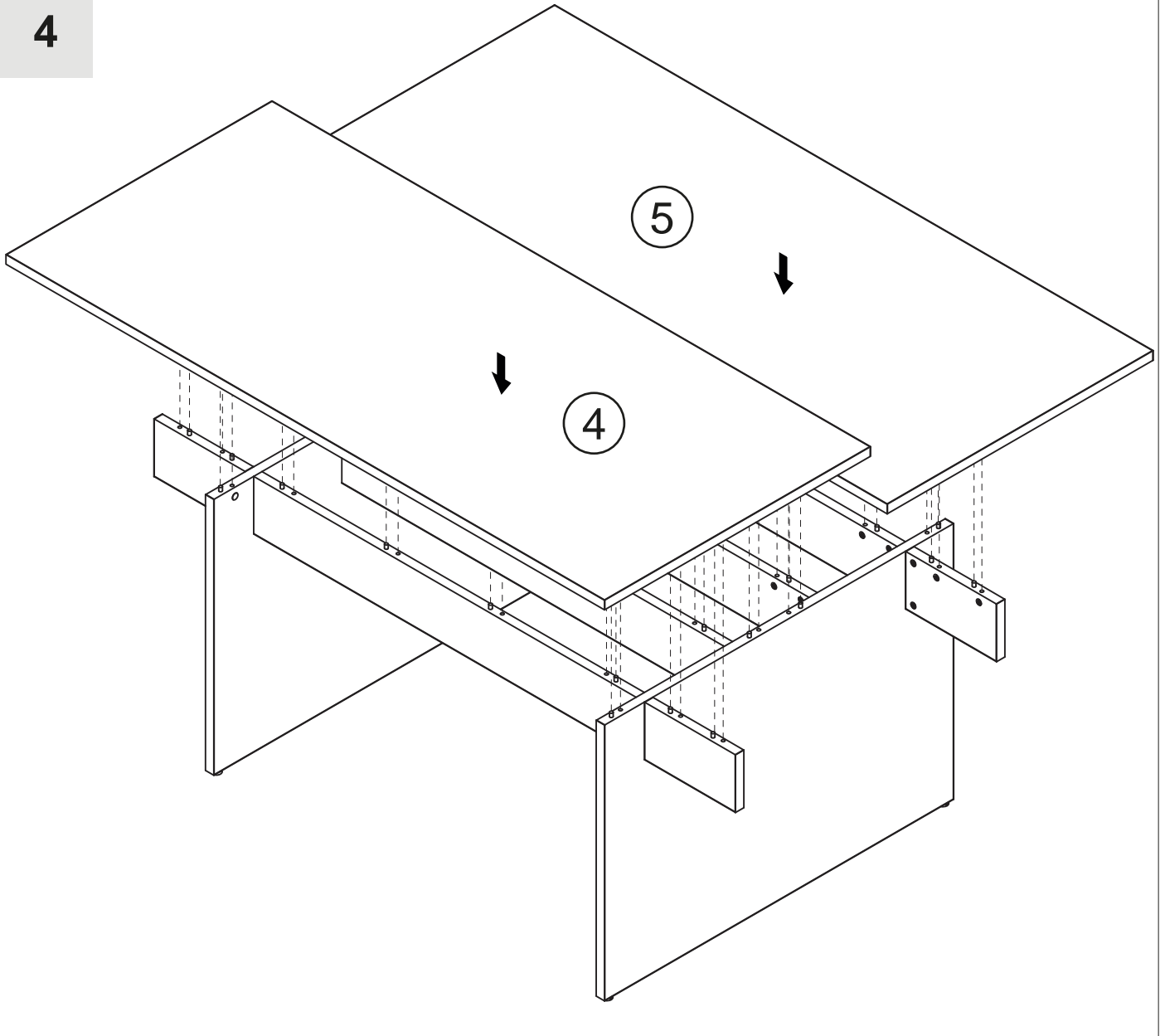
LINKE SEITE

(DE) Hinweis: Die Mittelstreben haben auf jeder Seite unterschiedliche Lochabstände. Wird das Bauteil gedreht, lassen sich die Tischplatten nicht korrekt montieren (die Löcher fluchten nicht). Tischplatten Nr. 2 und 3 müssen von der linken Seite des Tisches mit diesem Lochabstand (rot) montiert werden.)

386.33

450.33

4



5

