

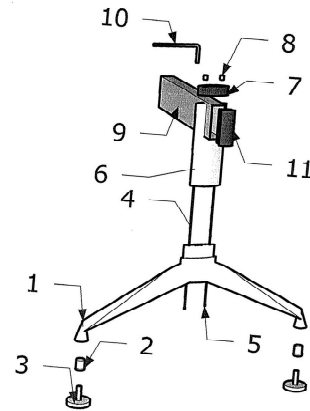
Lavice SMILE

1 Montáž ráhna a noh lavice

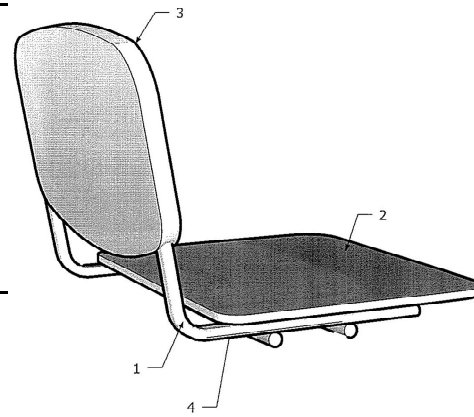
2 Montáž sedadel a stolku

3 Sestavení lavice

1			pozice
2x	Nohy	podnož	1
4x		plastová zátka se závitem	2
4x		stavěcí šroub	3
4x		tyč se závitý	4
4x		matice šestihranná	5
2x		nádstavec stojny	6
2x		upínací díl	7
4x		matice válcová	8
1x		ráhno	9
1x		klíč imbus	10
		plastová zátka	



2			
1x	podnož sedáku	1x	1
	sedák	1x	2
2x	šroub záпустný M6x20	2x	4
1x	opěrák	1x	3



3			
	stolek	1x	1
	držák stolku	1x	2
4x	šroub imbus M6x20	4x	3
4x	objímka	4x	4
16x	šroub imbus M8x12	16x	5
16x	podložka 8,4	16x	6

