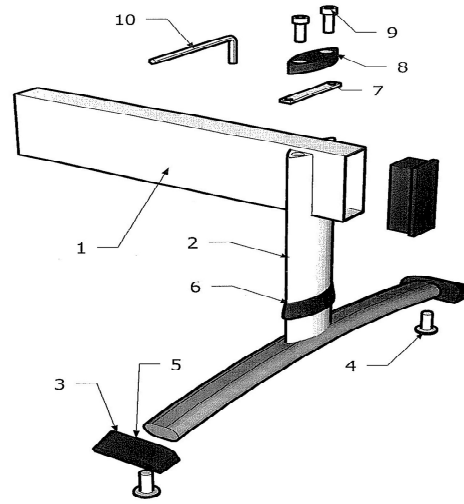


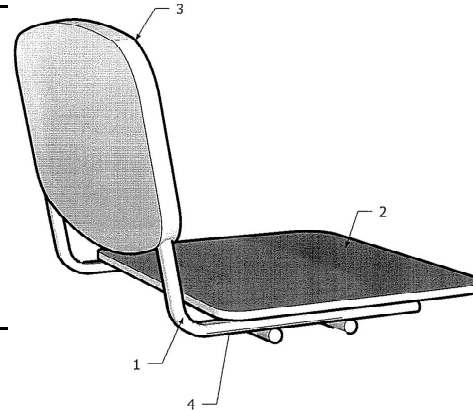
**Lavice ISO**

- 1 Montáž ráhna a noh lavice
- 2 Montáž sedadel a stolku
- 3 Sestavení lavice

1			pozice
1x Tyč	zátku jeklu	2x	1
2x Nohy	kostra	2x	2
	ukončení noh	4x	3
	stavěcí šroub	4x	4
	matice M8	4x	5
	kryt spoje	2x	6
	připojovací díl kov	2x	7
	připojovací díl plast	2x	8
	šroub imbus M8x25	4x	9
	klíč imbus	1x	10



2			
1x podnož sedáku		1x	1
sedák		1x	2
šroub zápusťný M6x20		2x	4
opěrák		1x	3



3			
stolek		1x	1
držák stolku		1x	2
šroub imbus M6x20		4x	3
objímka		4x	4
šroub imbus M8x12		16x	5
podložka 8,4		16x	6

