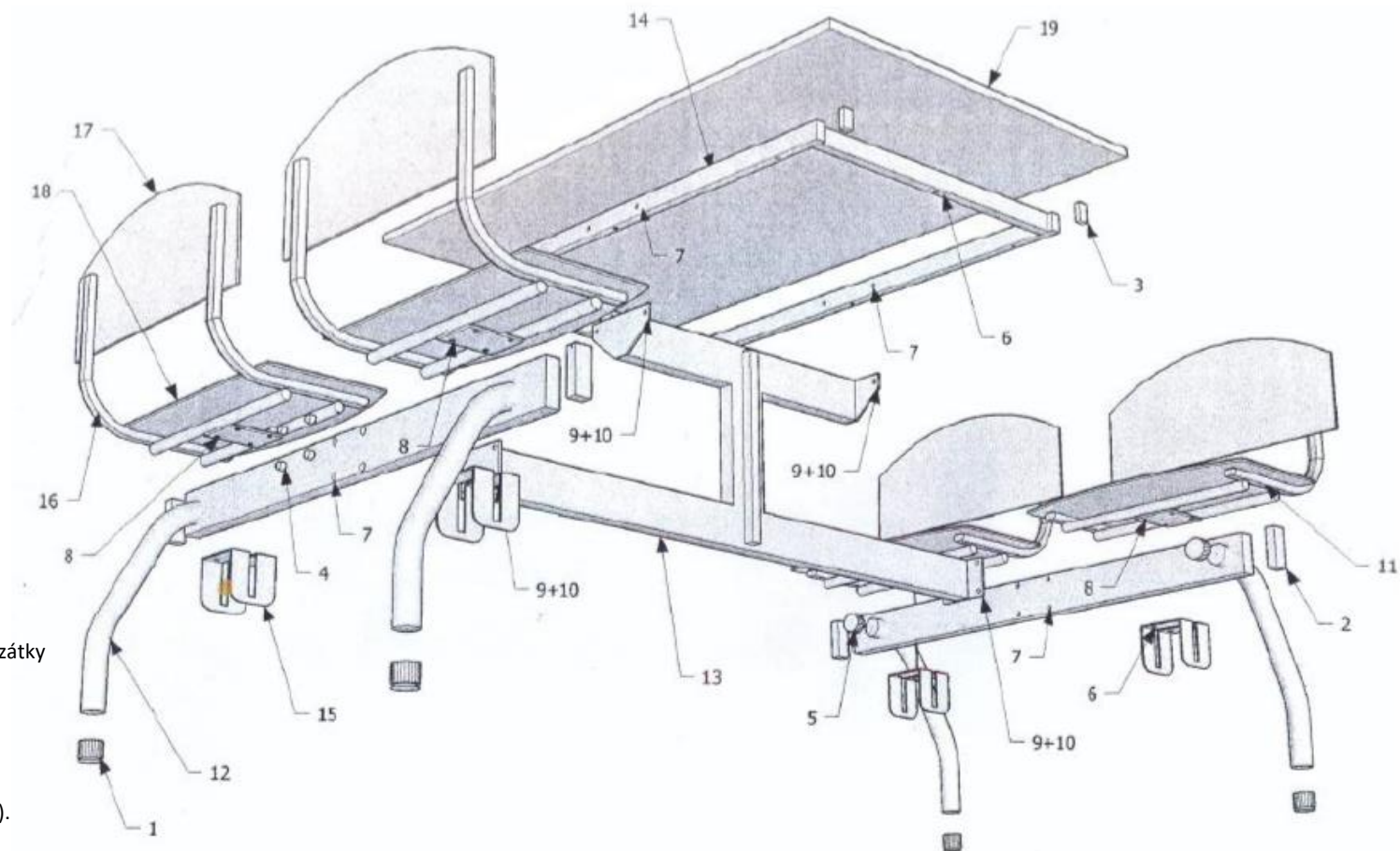


Návod k montáži pro Jídelní set

Katalogové číslo: 300978 – 300995

Kusovník	ks
Zátka rektifikační	
Zátka 80x30x2	
Zátka 35x20x2	
Zátka kruhová 20x0,8-2	
Zátka kruhová 40x0,8-2	
Vrut 3,9x16	
Šroub imbus 8x16	
Šroub imbus 8x12	
Matice M8	
Podložka 8,4	
Šroub zápusťný M6x20	
Nohy setu	
Spojovací ráhno	
Rám desky stolu	
Objímka	
Podnož sedáku	
Operák ISO	
Sedák ISO	
Deska stolu	



Montážní instrukce

1. Do nohy setu (12) naklepněte rektifikační zátku(1) a zátky (5+2), do rámu (19) naklepněte zátku (3).
2. Nohy setu (12) spojte s ráhmem (13) spojovacím materiálem (7,9,10).
3. Rám desky (14) připojte k ráhnu (13) spojovacím materiálem (7,9,10).
4. K rámu (14) přišroubujete desku stolu (19) šrouby (6).
5. Na podnož sedadla (16) nasuňte opěradla (17) a přišroubujte sedadla (18) šrouby (11).
6. Takto sestavená sedadla připojte za pomoci objímky (15) šroubu (8), postavte a dotáhněte.
7. Po dotažení šroubů skryjte dotahovací otvory zátkami (4).
8. Postavte jídelní set pomocí seřizovacích šroubů.

POZOR: Nezaměňte šrouby imbusové 8x16 s imbusovými 8x12!!!

ÚDRŽBA

Jídelní set čistíme pouze vodou. s jarem, ne rozpouštědly, aby nedošlo k poškození povrchu komaxitu nebo stolové desky.