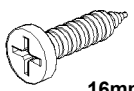
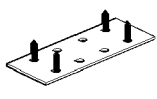
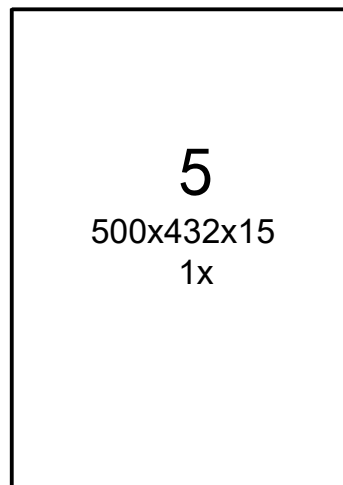
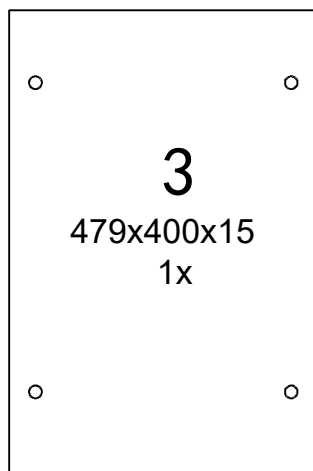
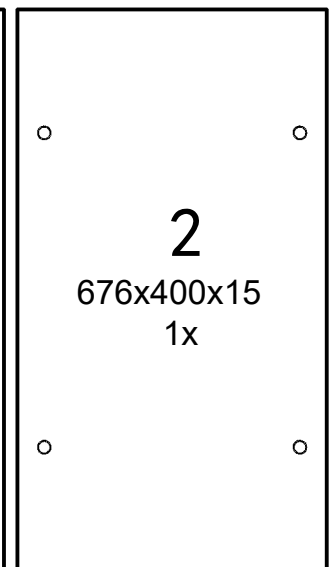
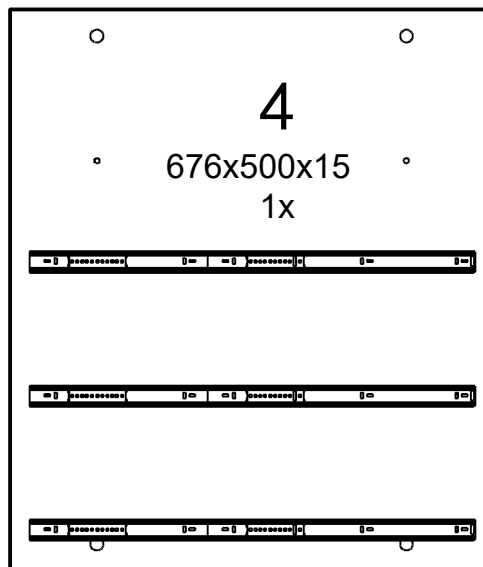
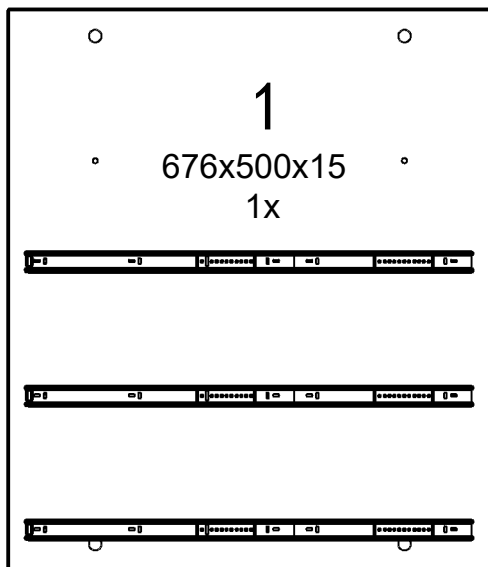
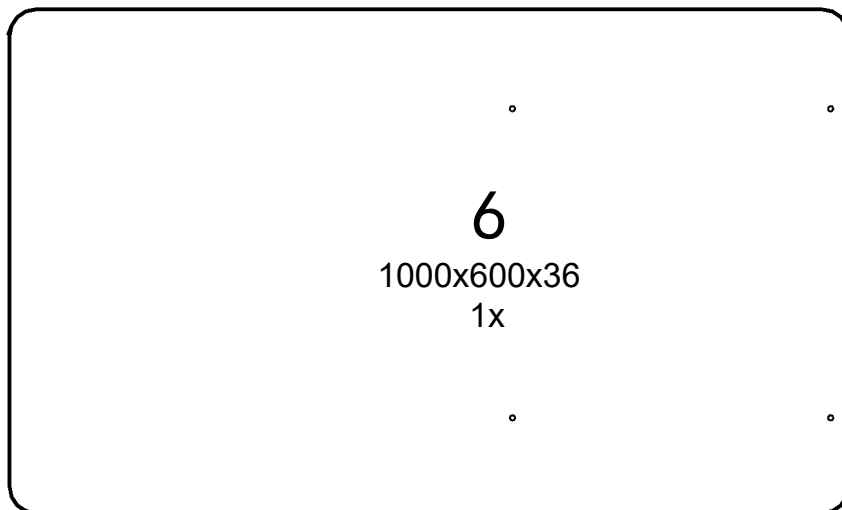
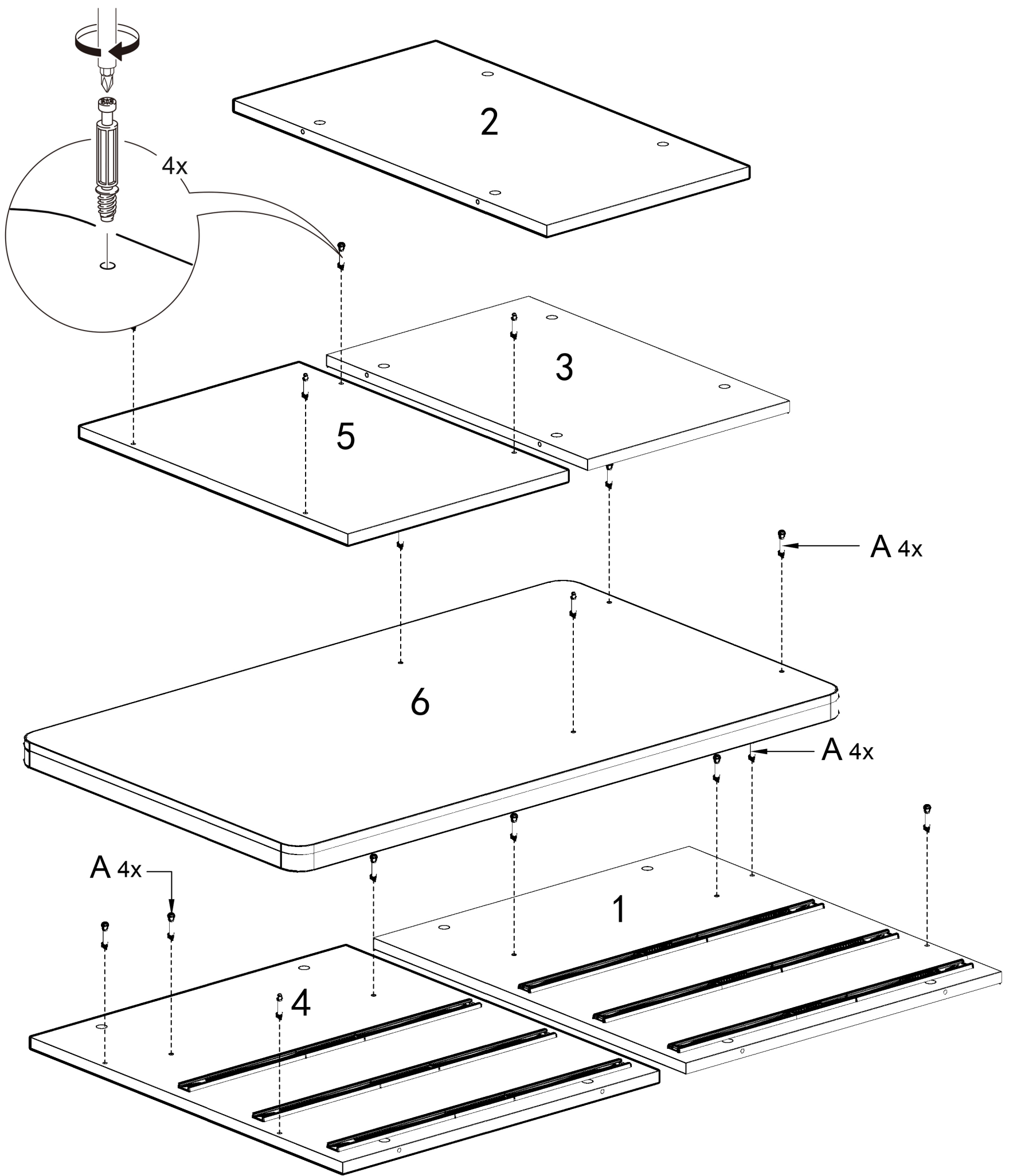
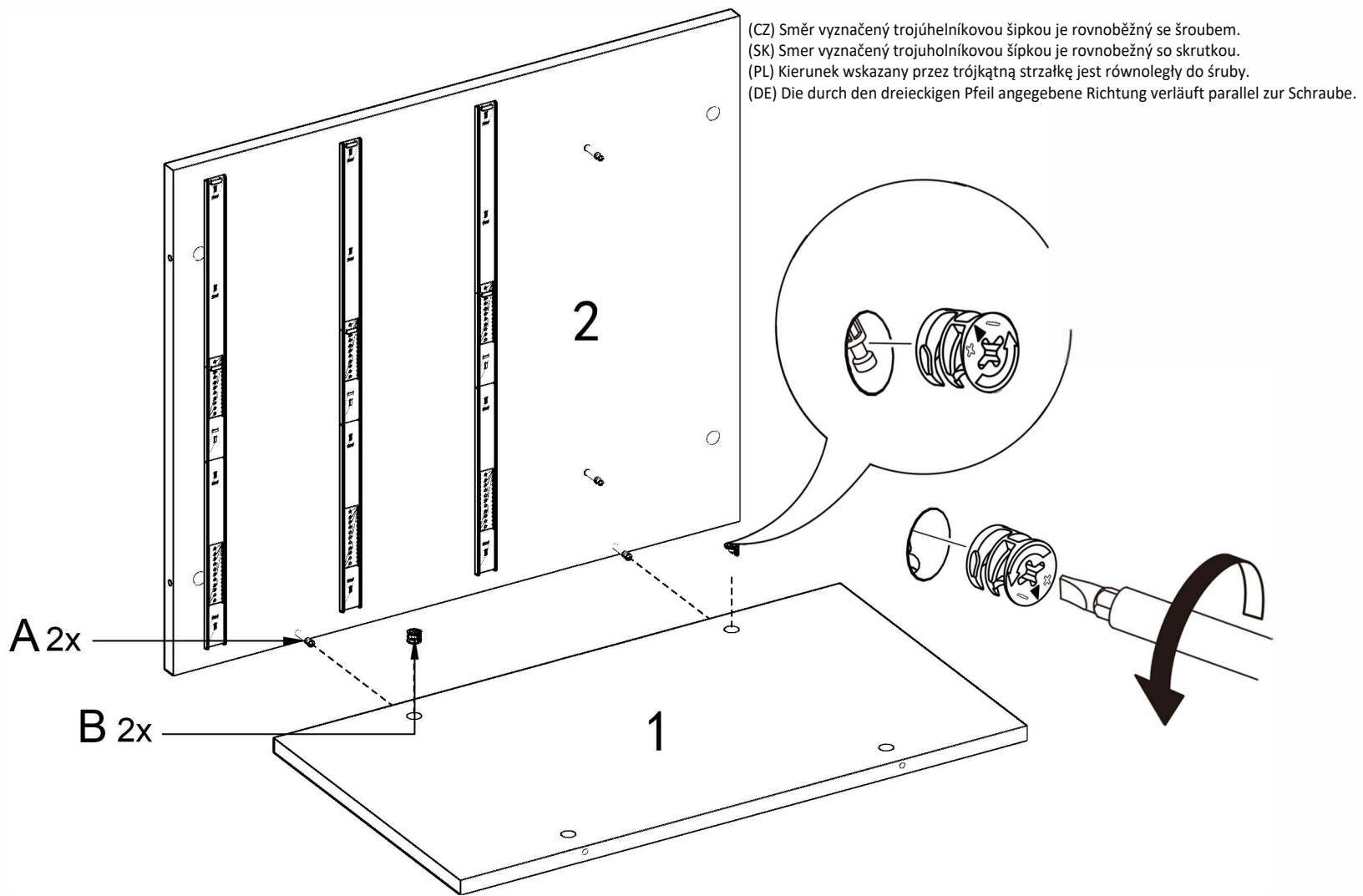
									
A	40x	B	40x	C	40x	D	4x	E	6x	F	1x	G	3x	H	3x	I	6x

			
J	76x	K	2x

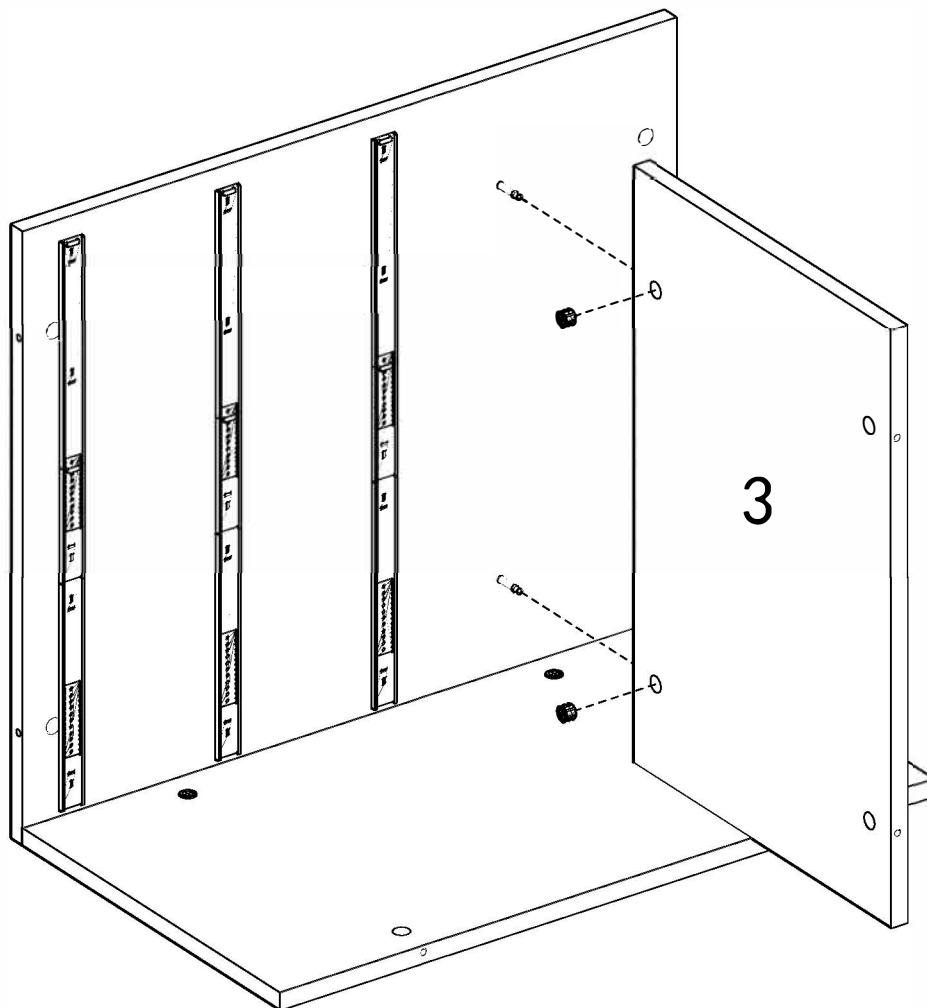


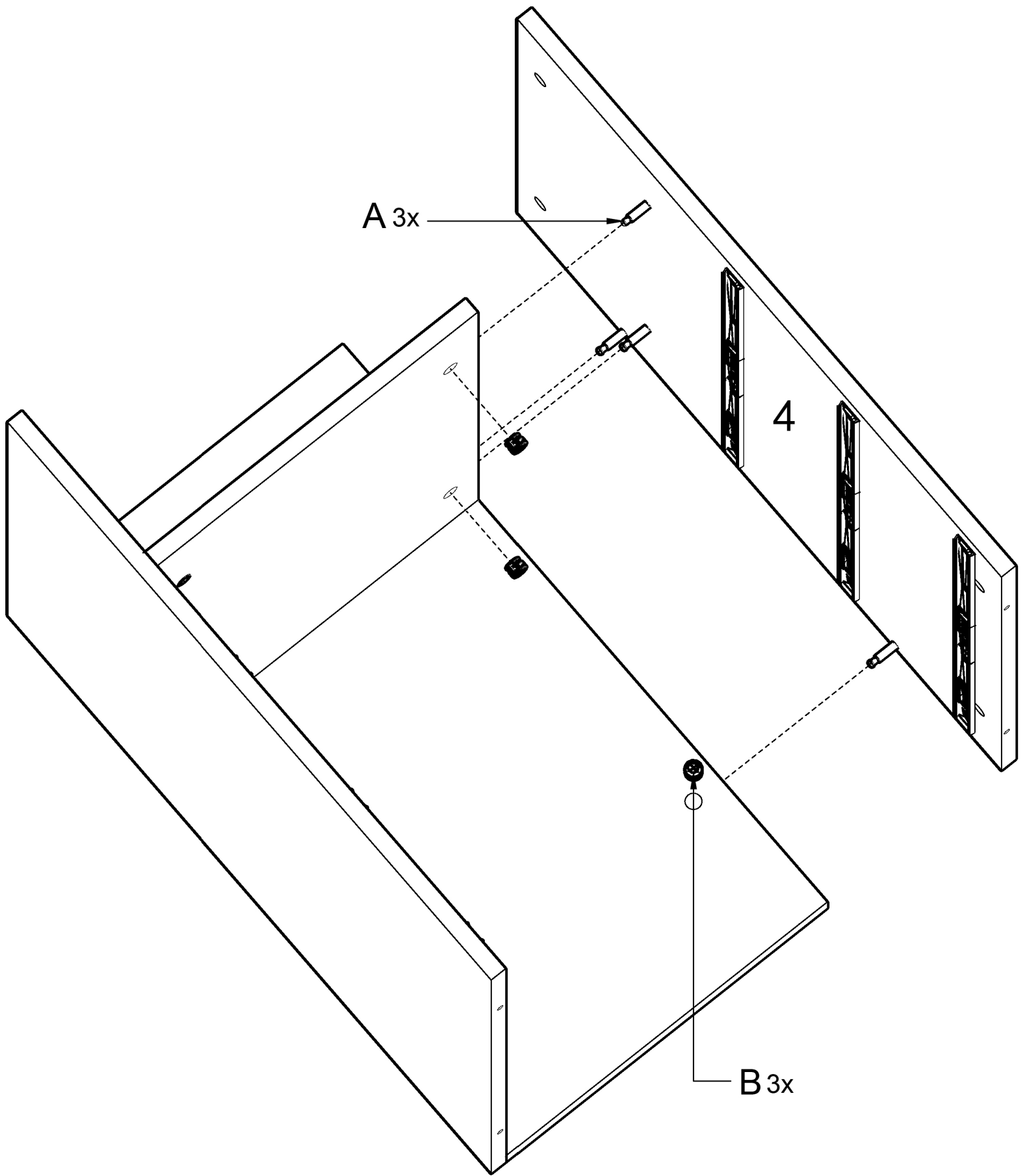


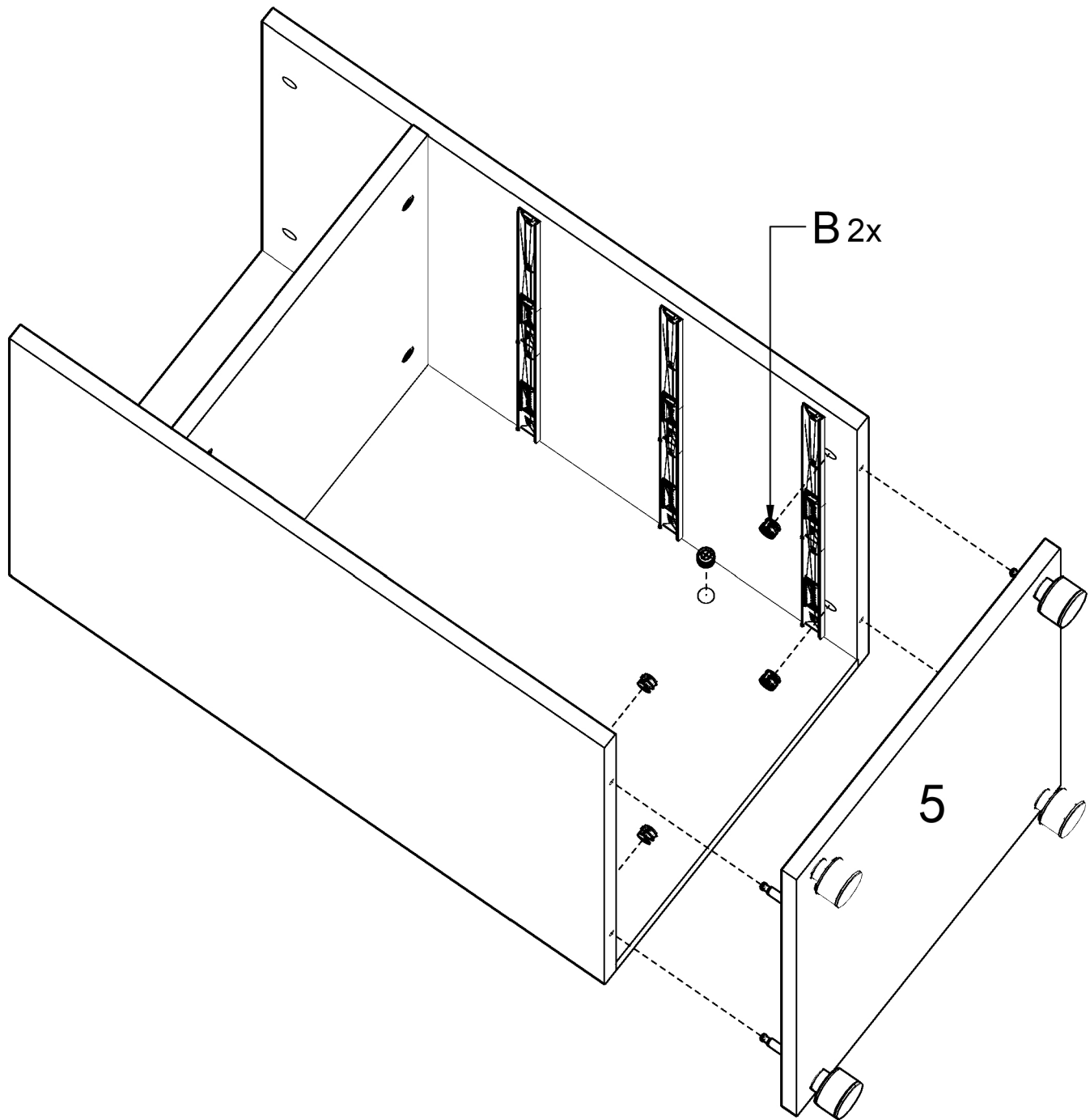
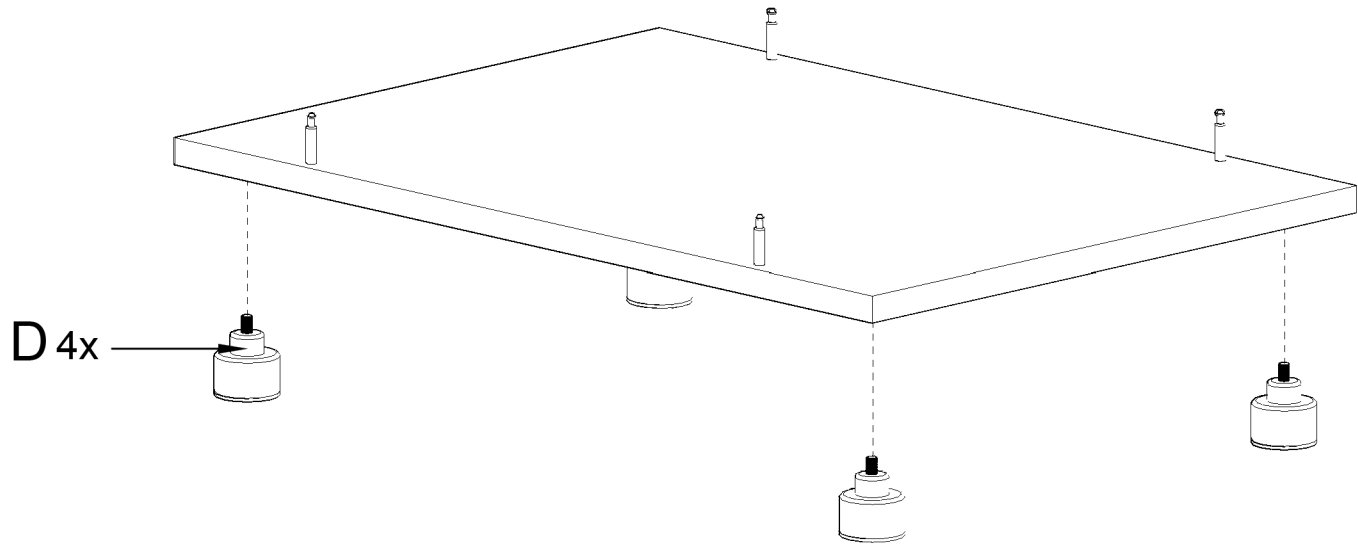
2

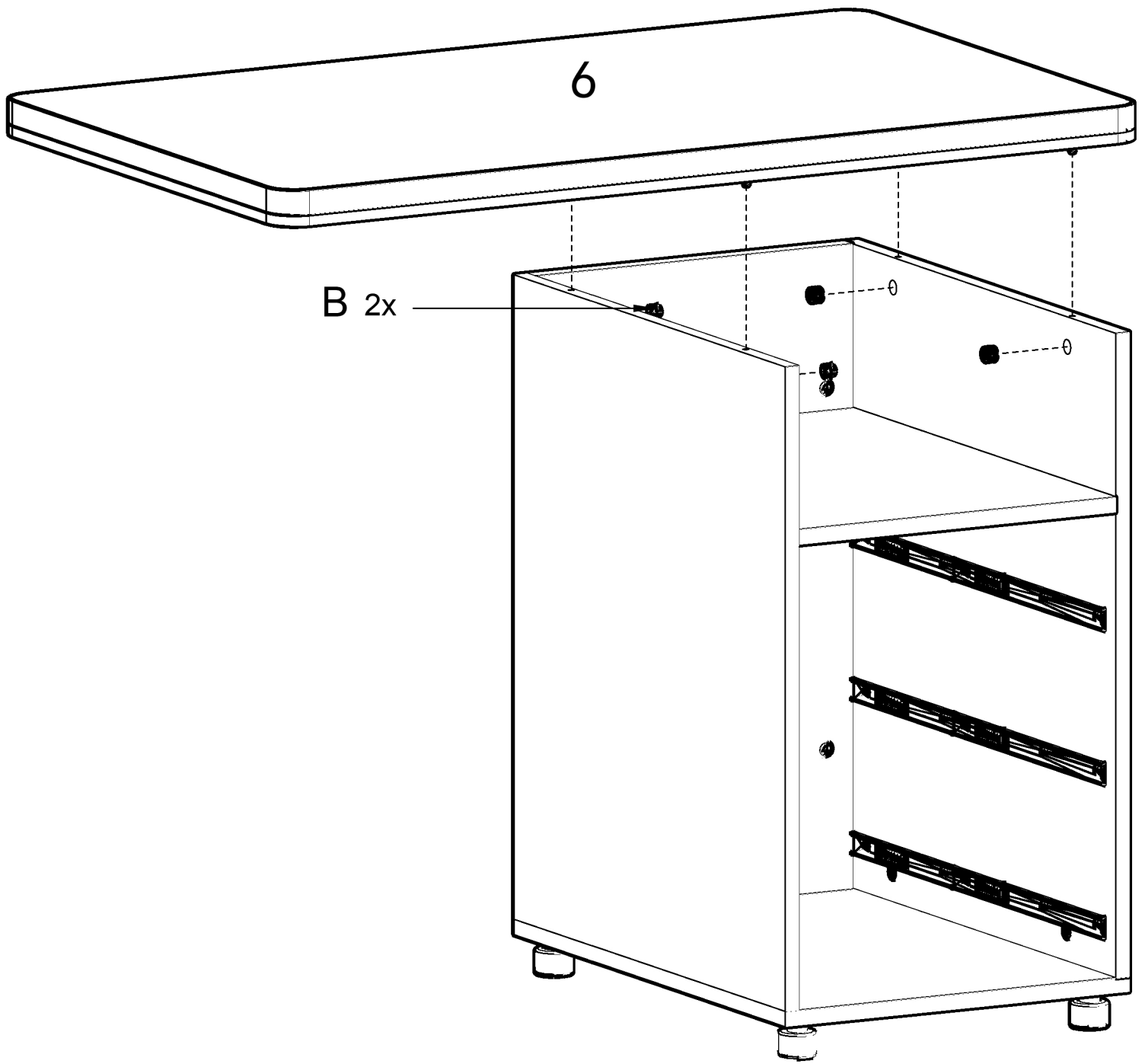


3

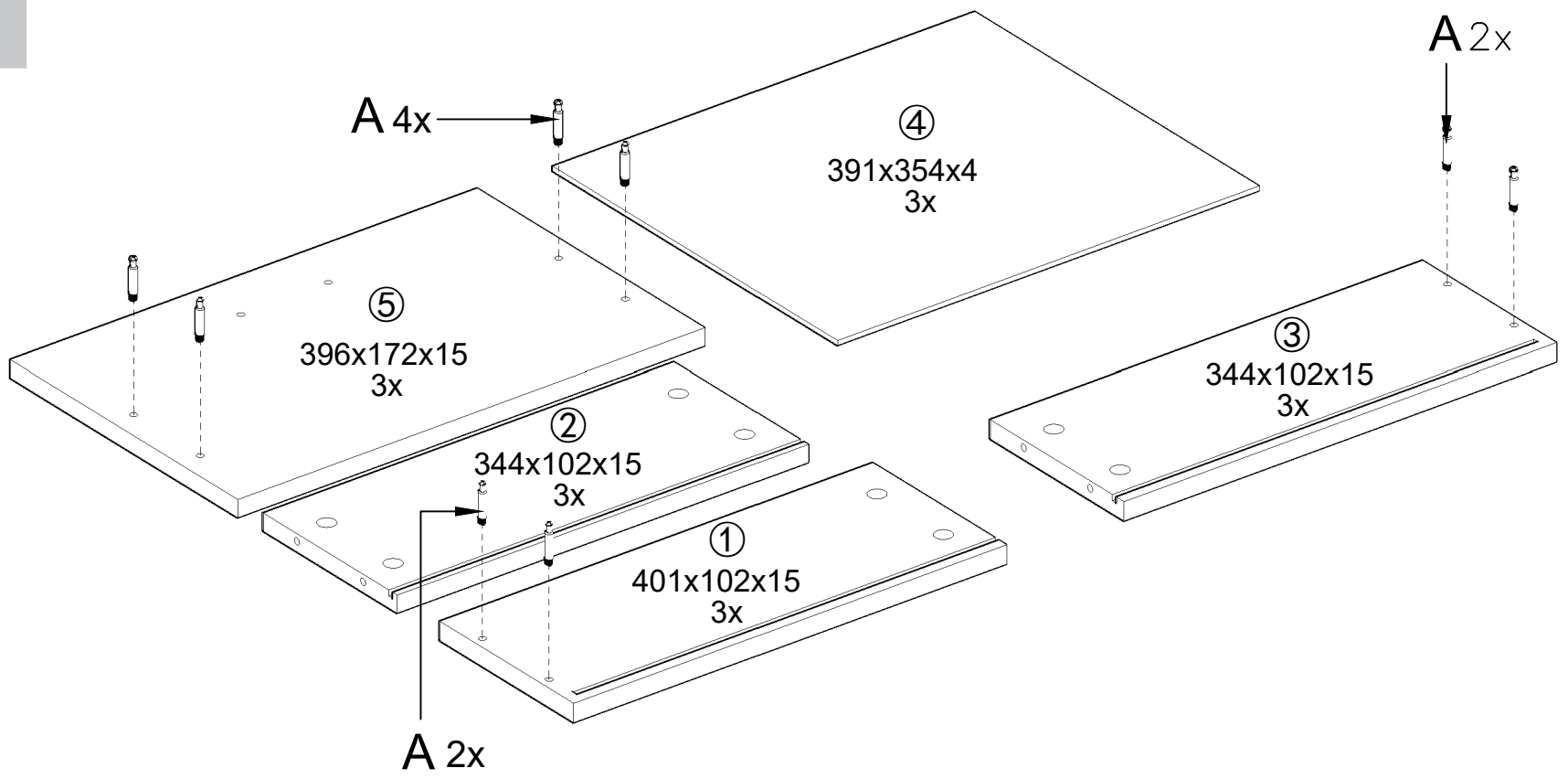




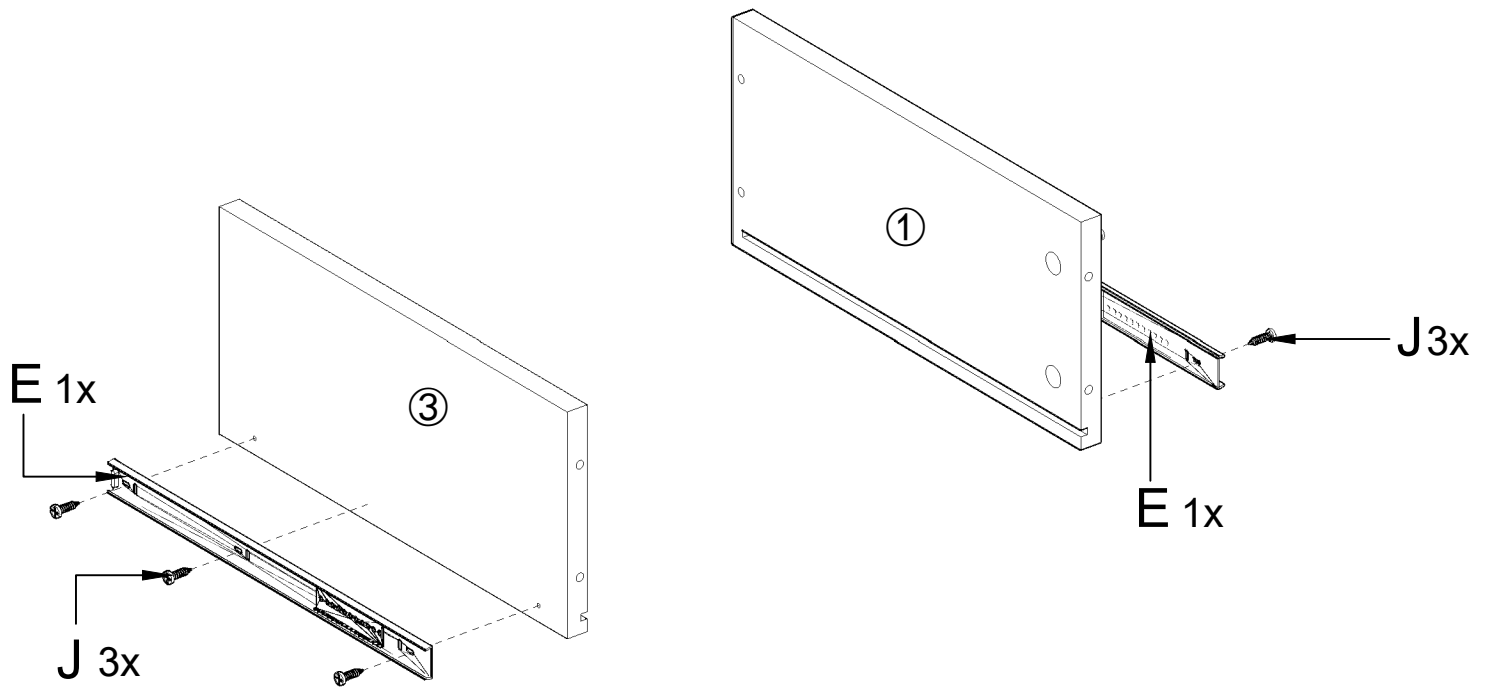




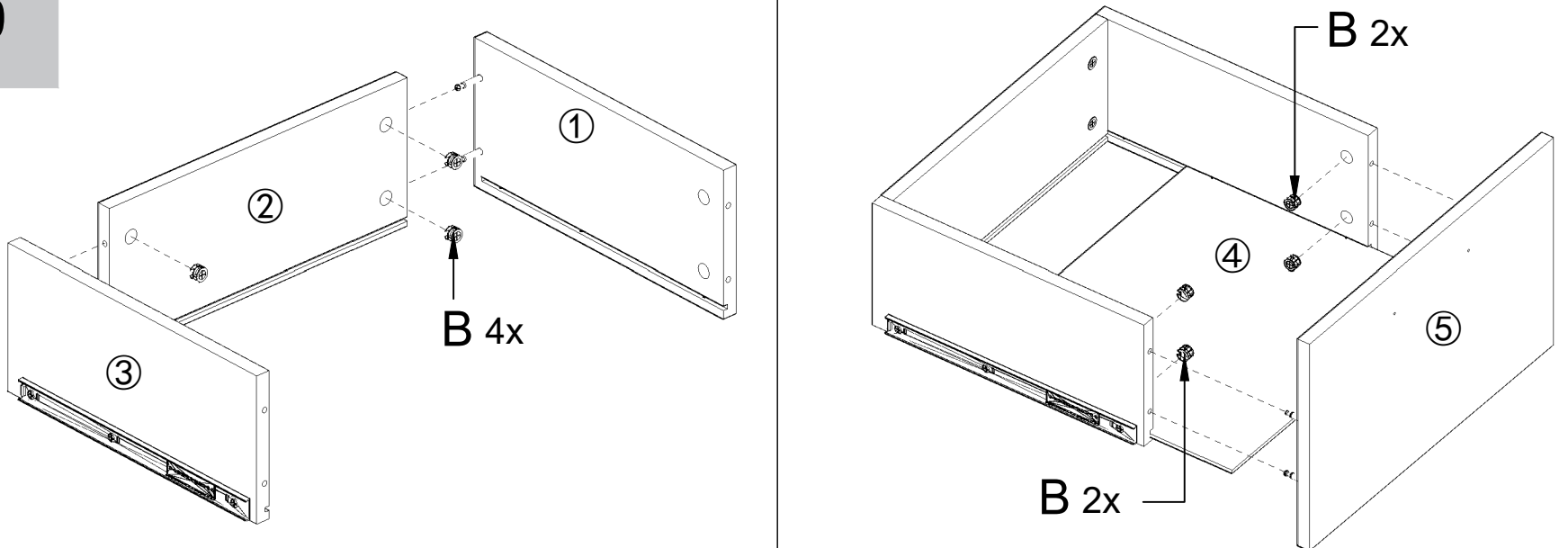
7

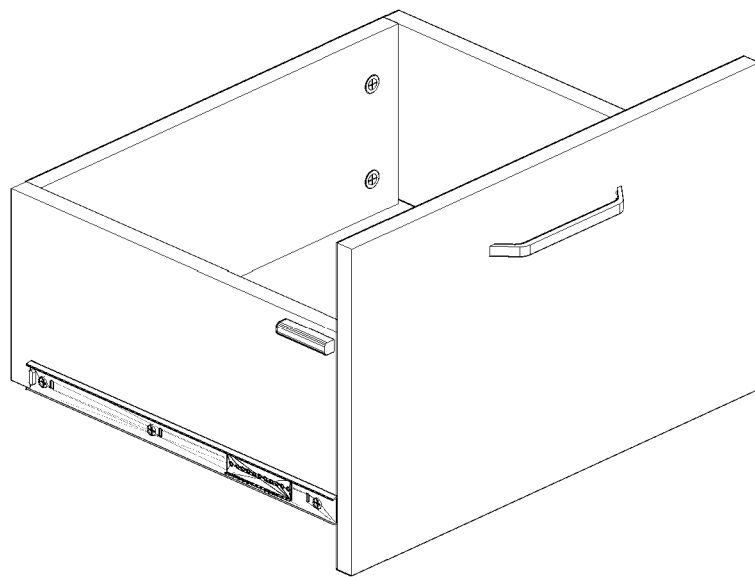
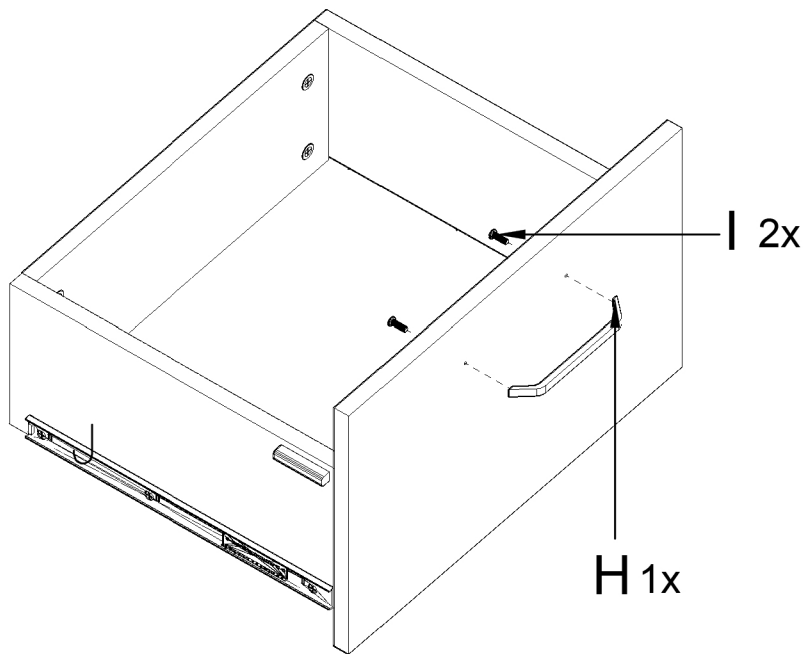


8



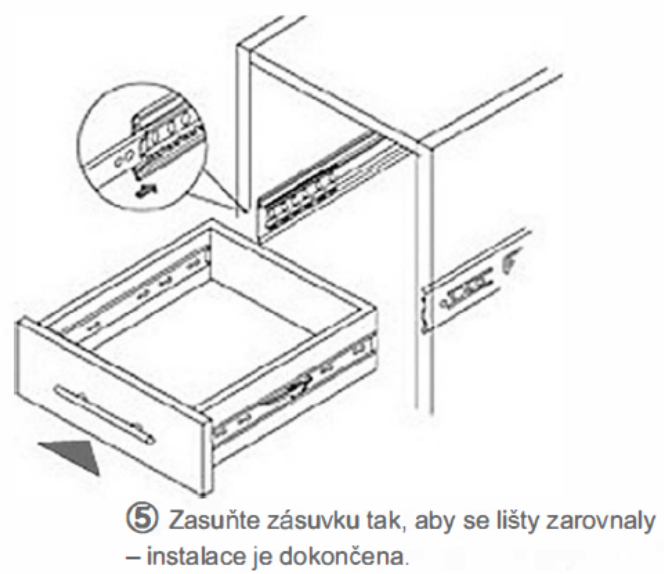
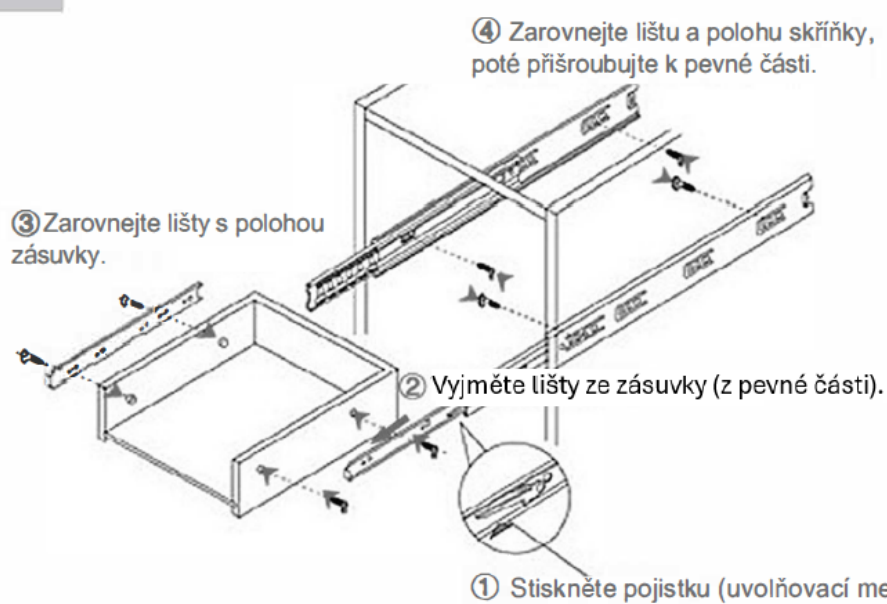
9



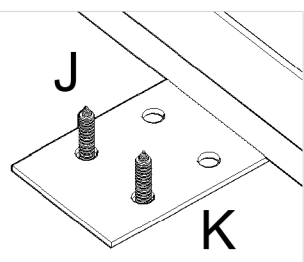
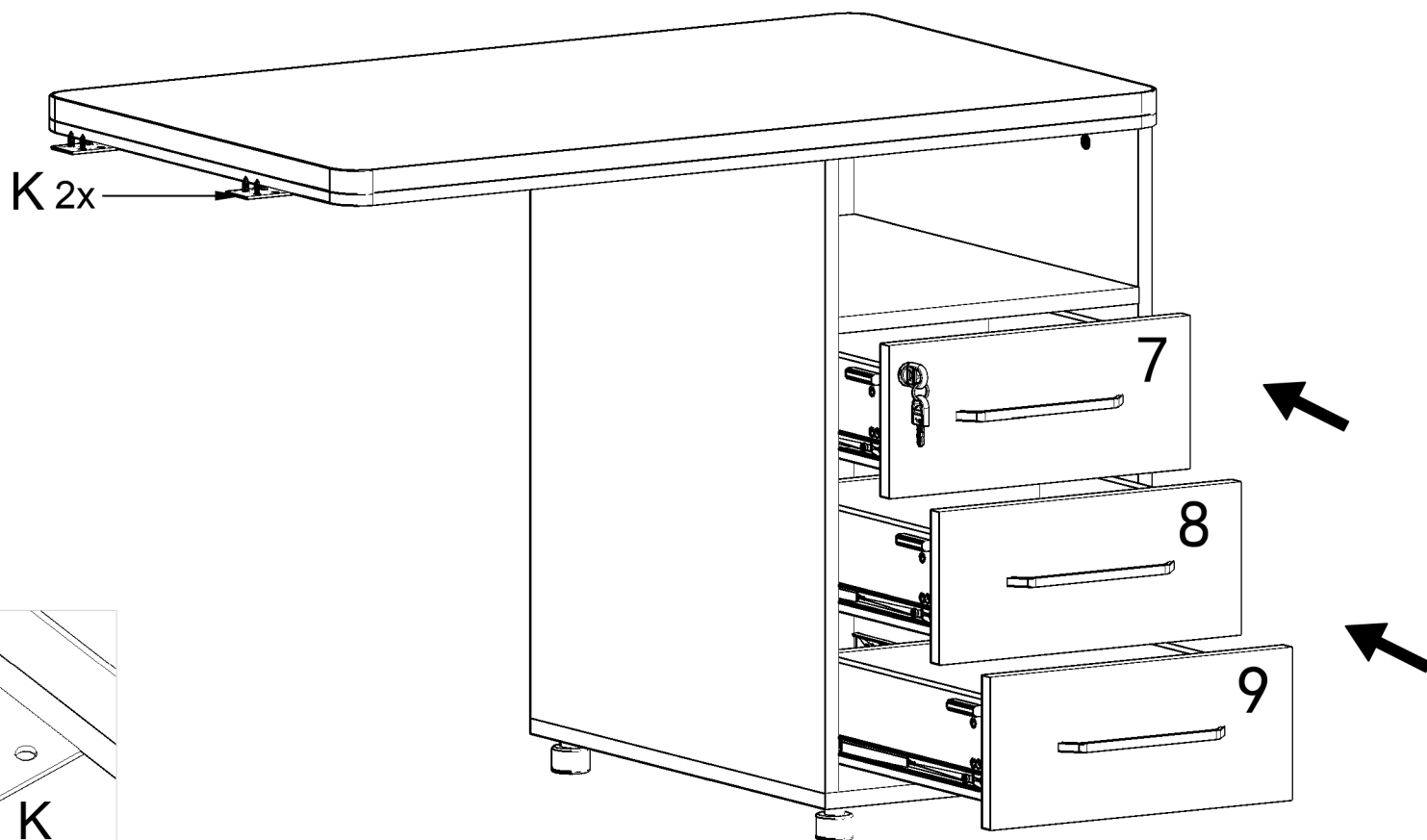


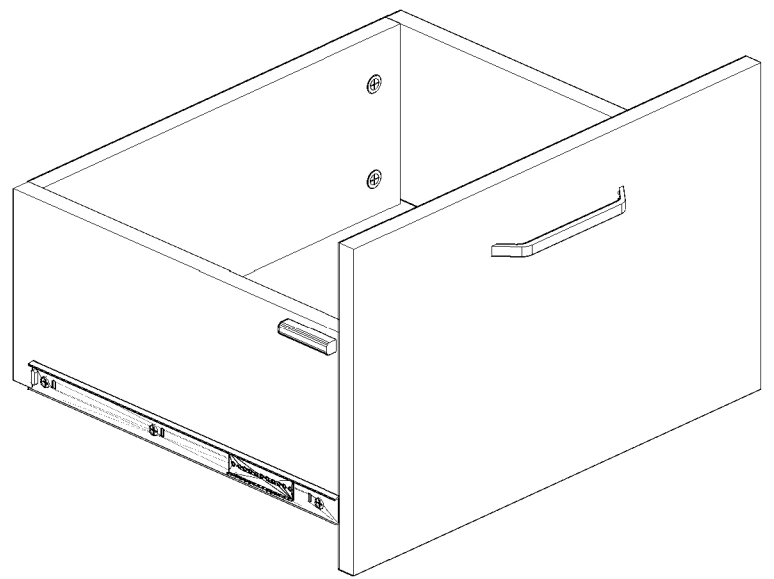
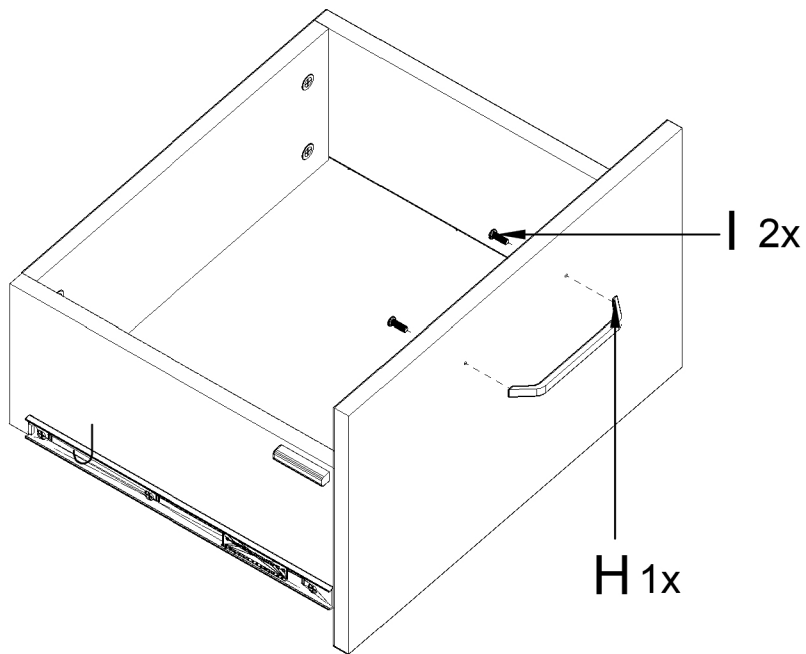
10

(CZ) Instalace pojezdové lišty



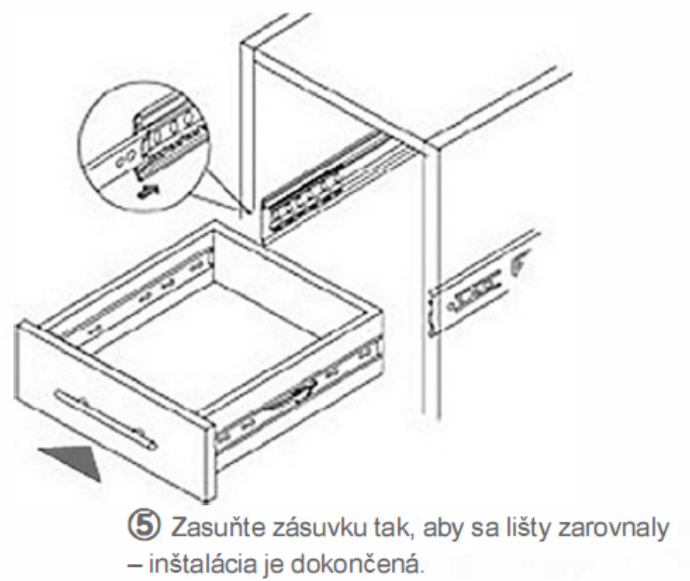
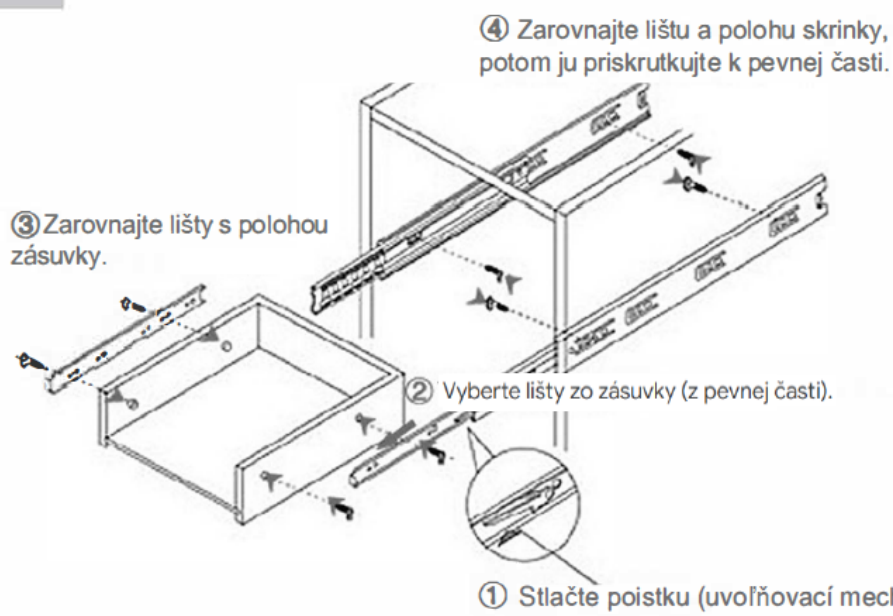
11



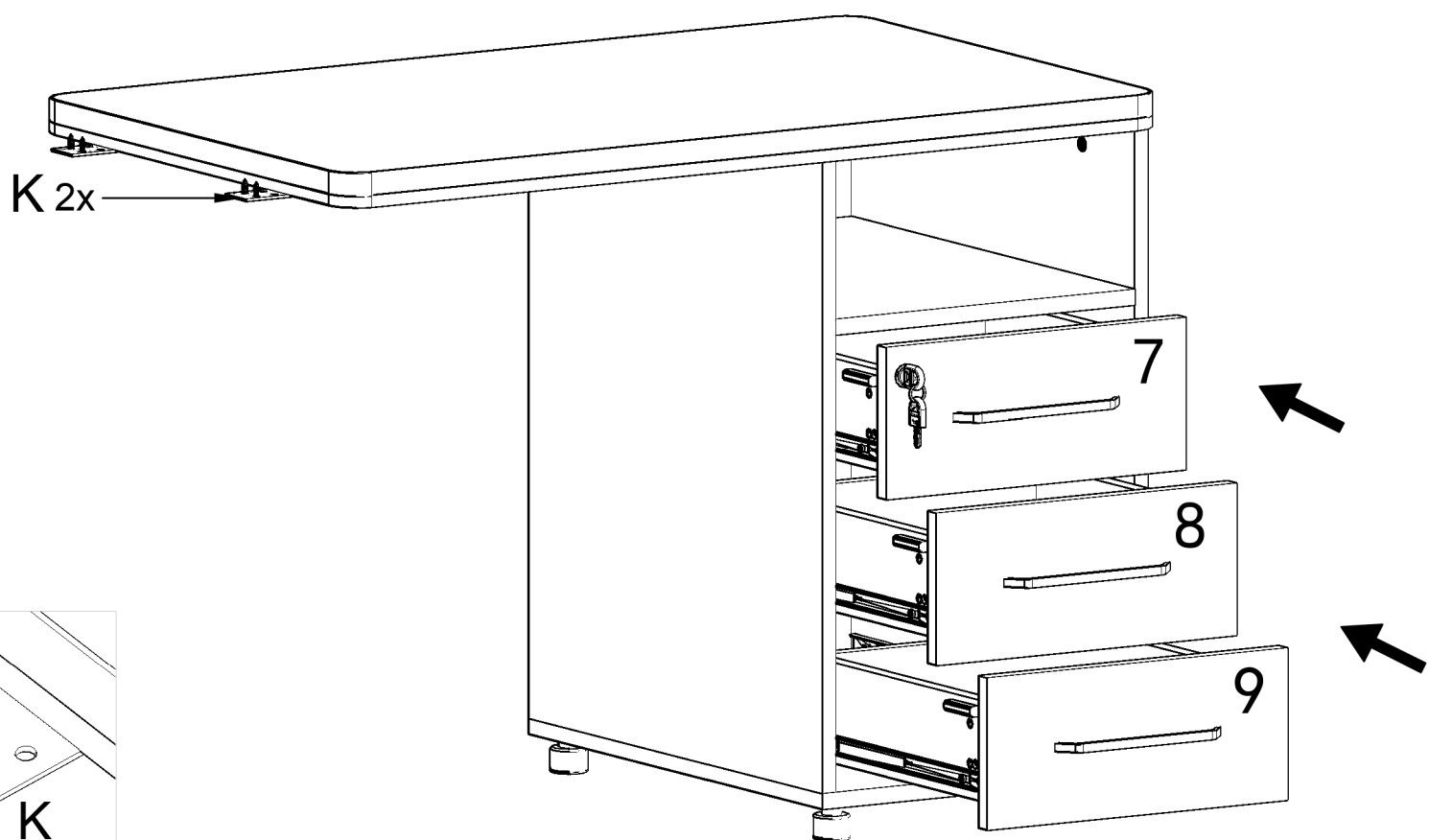


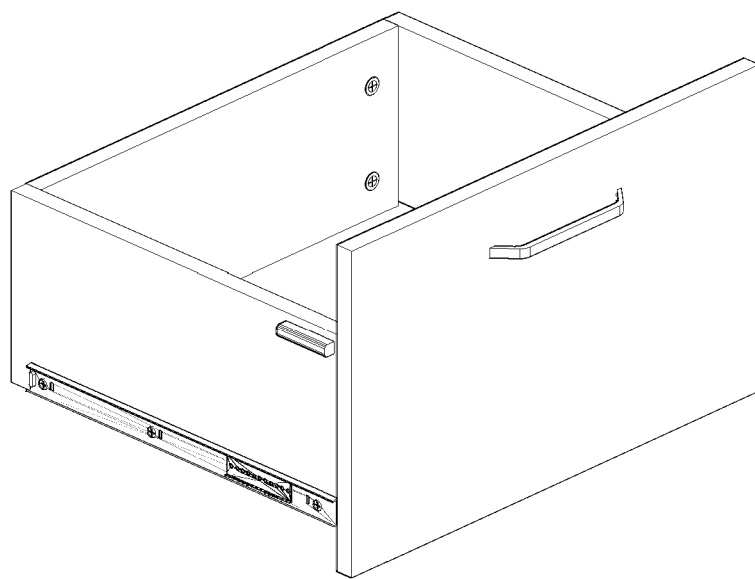
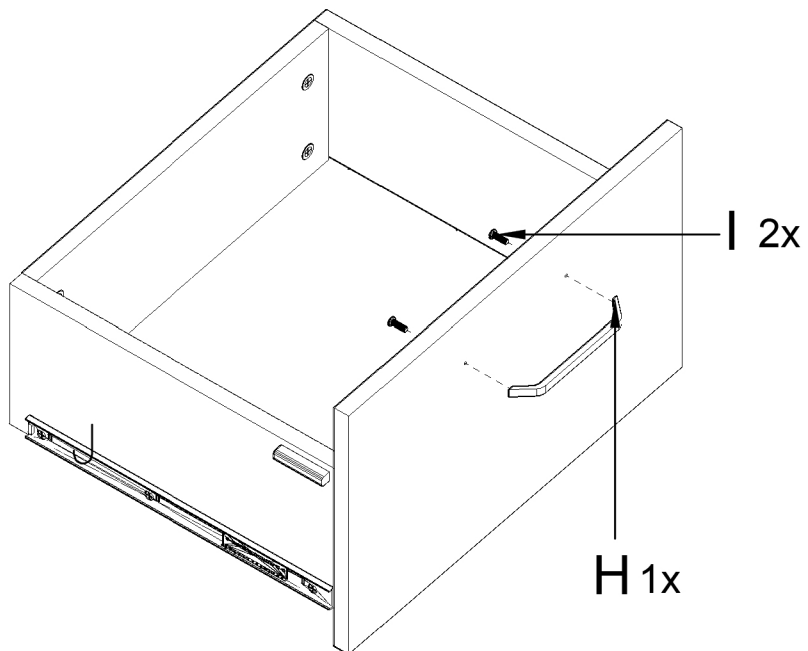
10

(SK) Inštalácia pojazdovej lišty



11





10

(PL) Montaż prowadnicy szuflady

④ Wyrównaj prowadnicę i pozycję szafki, następnie przykręć ją do stałej części.

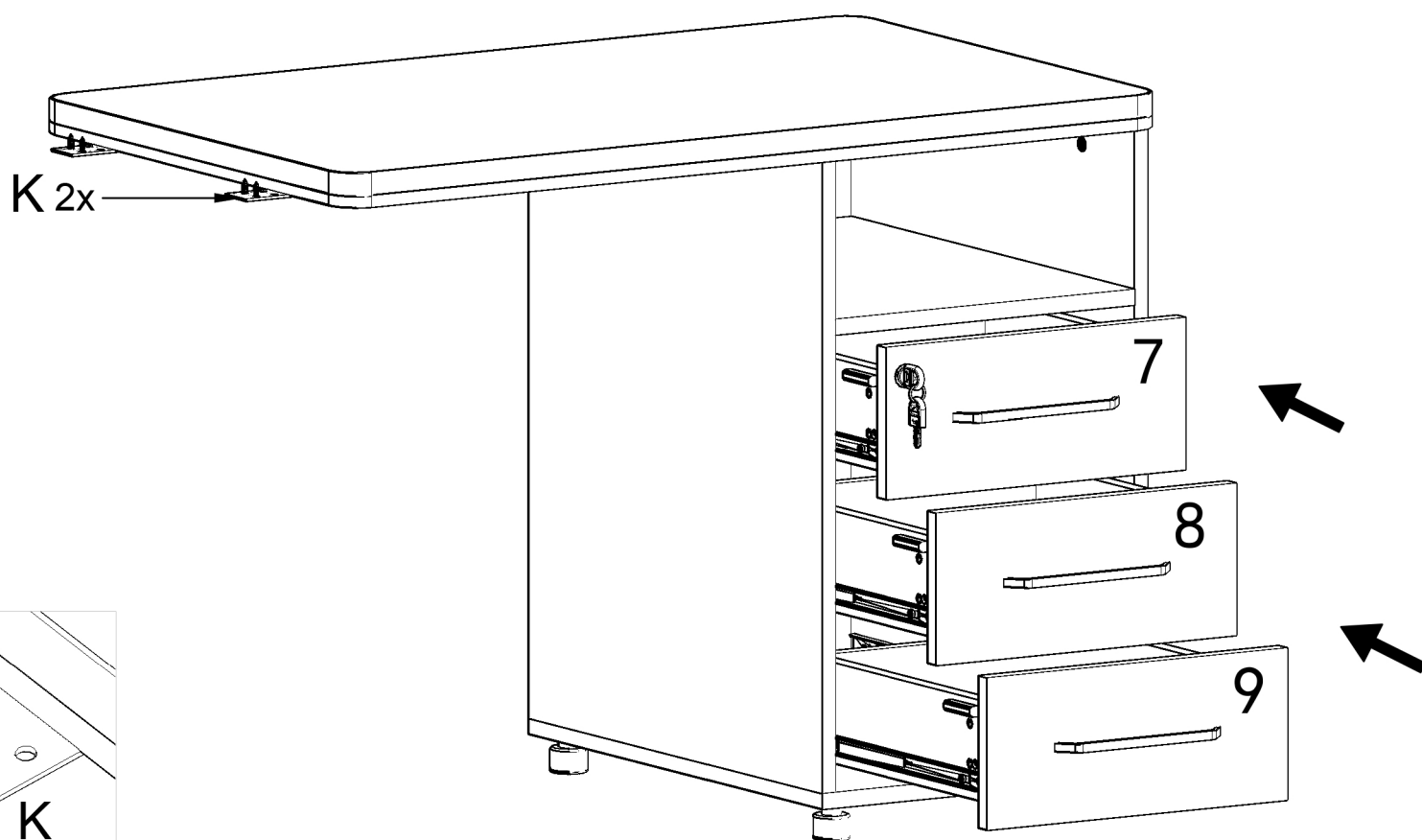
③ Wyrównaj prowadnice z pozycją szuflady

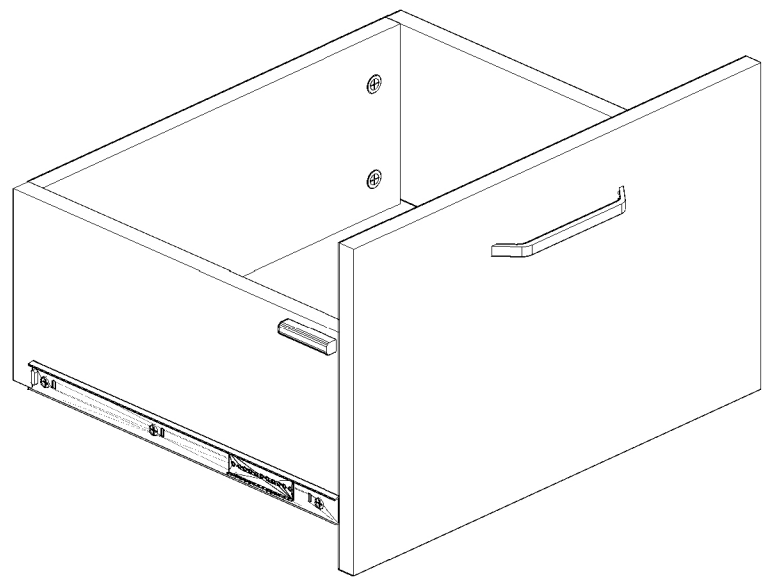
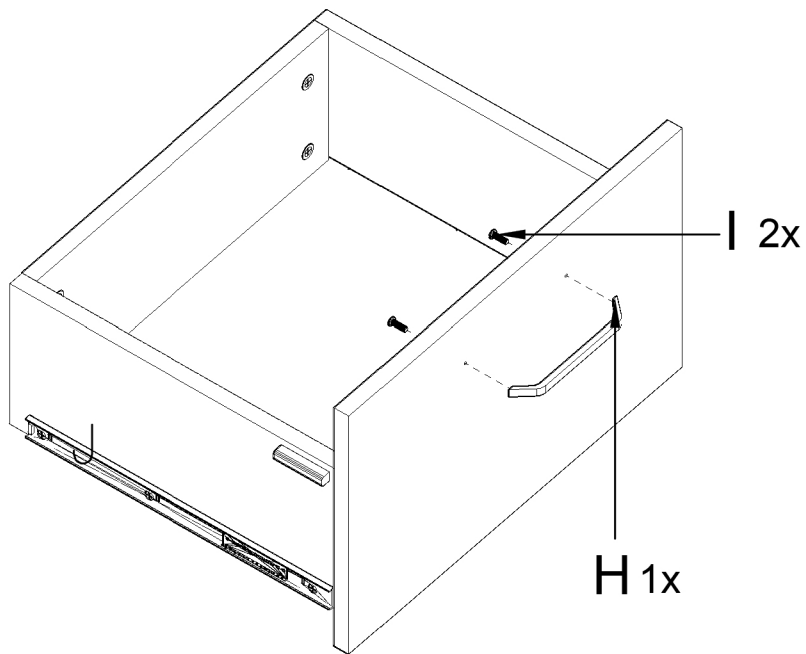
② Wyjmij prowadnice z szuflady (z części stałej).

① Naciśnij zatrzask (mechanizm zwalniający).

⑤ Wsuń szufladę tak, aby prowadnice się wyrównały – montaż jest zakończony.

11



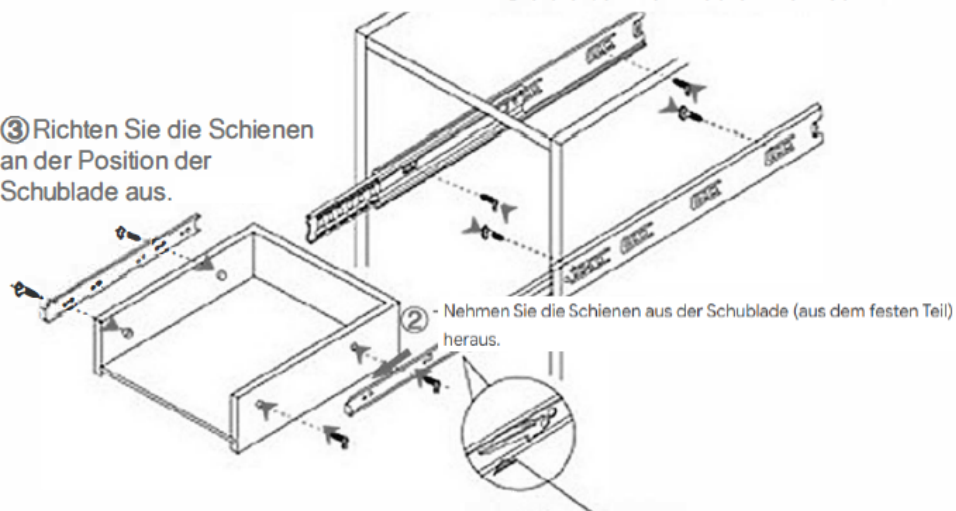


10

(DE) Montage der Führungsschiene

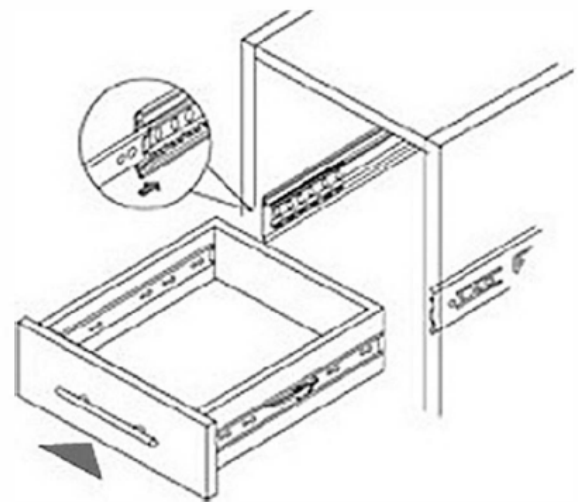
④ Richten Sie die Schiene und die Position des Schrankes aus und schrauben Sie sie dann am festen Teil fest.

③ Richten Sie die Schienen an der Position der Schublade aus.



② - Nehmen Sie die Schienen aus der Schublade (aus dem festen Teil) heraus.

① Drücken Sie die Verriegelung (Entriegelungsmechanismus).



⑤ Schieben Sie die Schublade ein, sodass die Schienen ausgerichtet sind – die Montage ist abgeschlossen.

11

