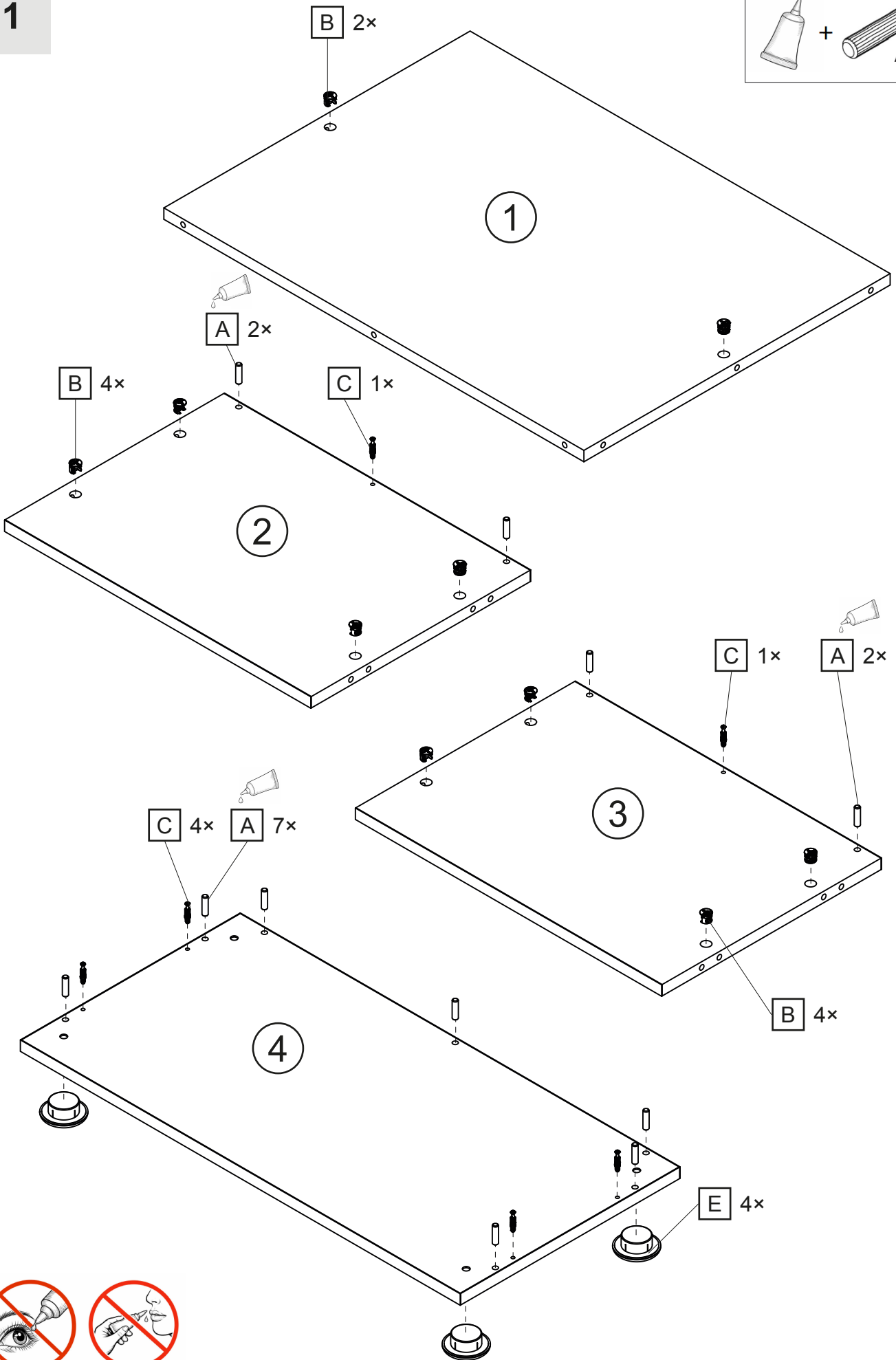
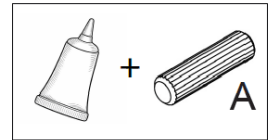


1



B 2x

1

A 2x

B 4x

C 1x

2

C 1x

A 2x

3

C 4x

A 7x

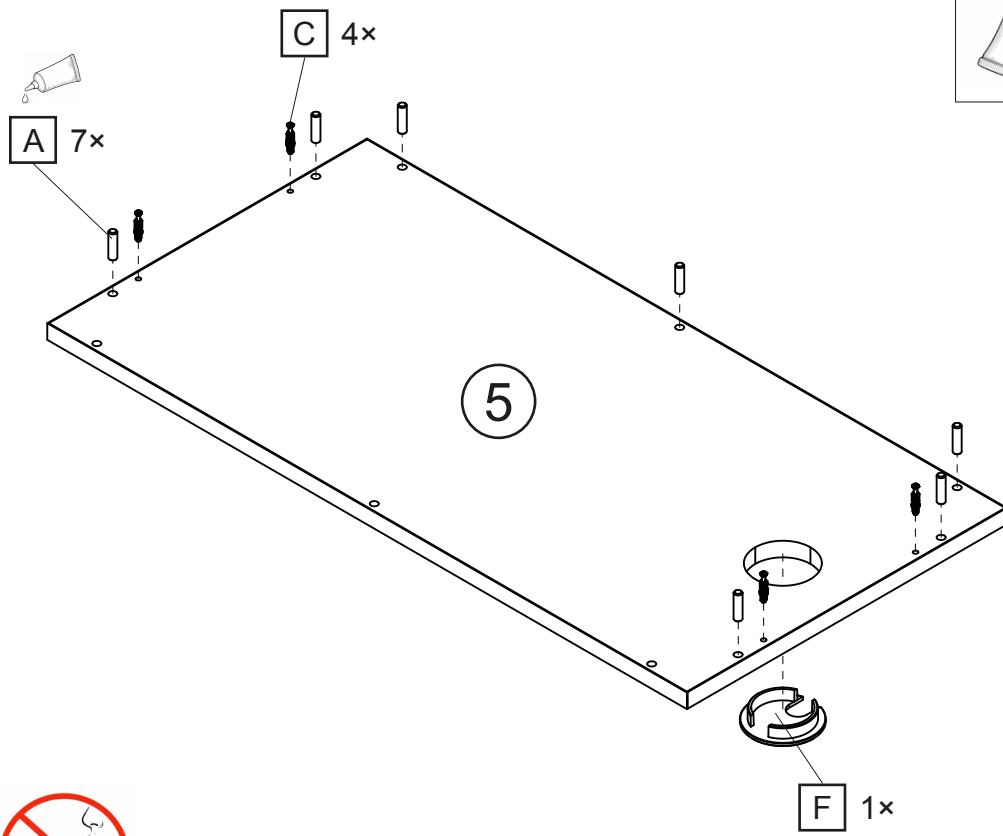
B 4x

4

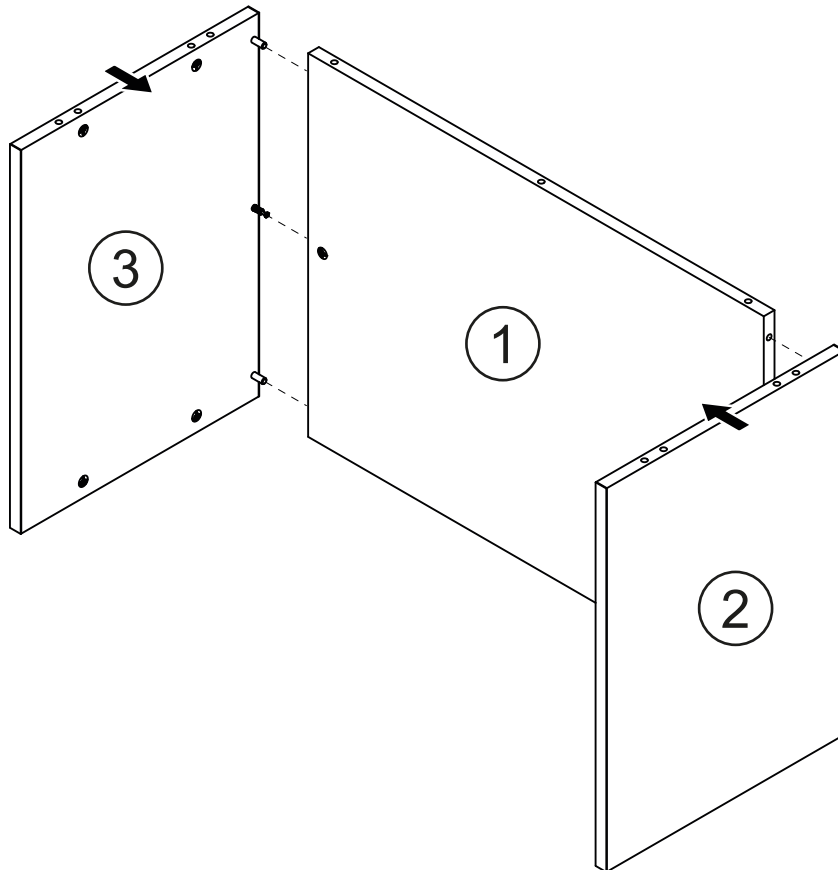
E 4x



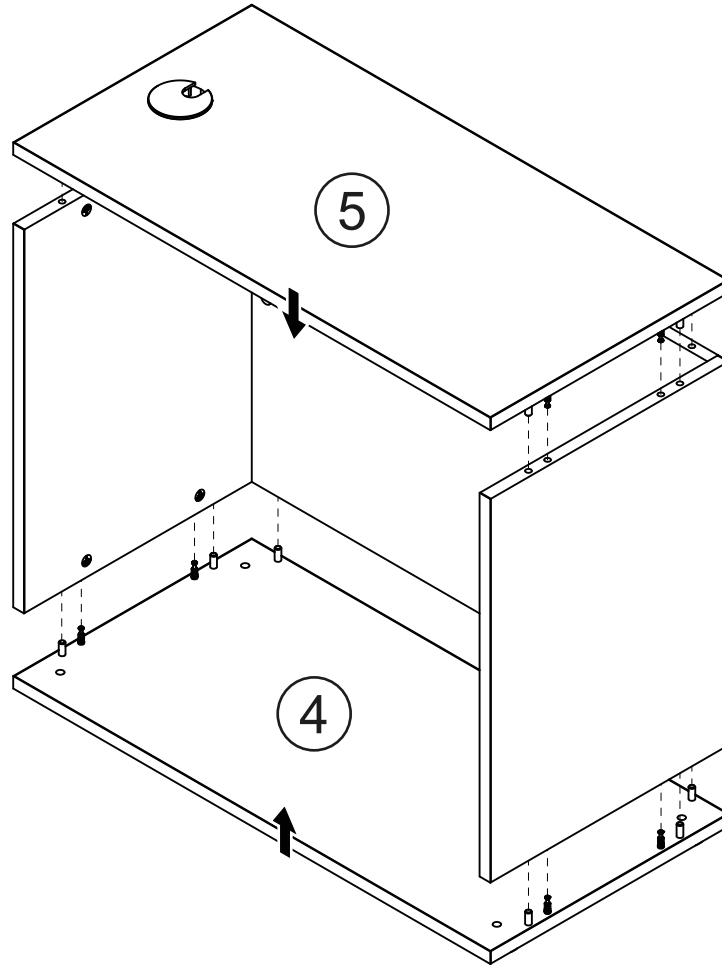
2



3



4



5

