









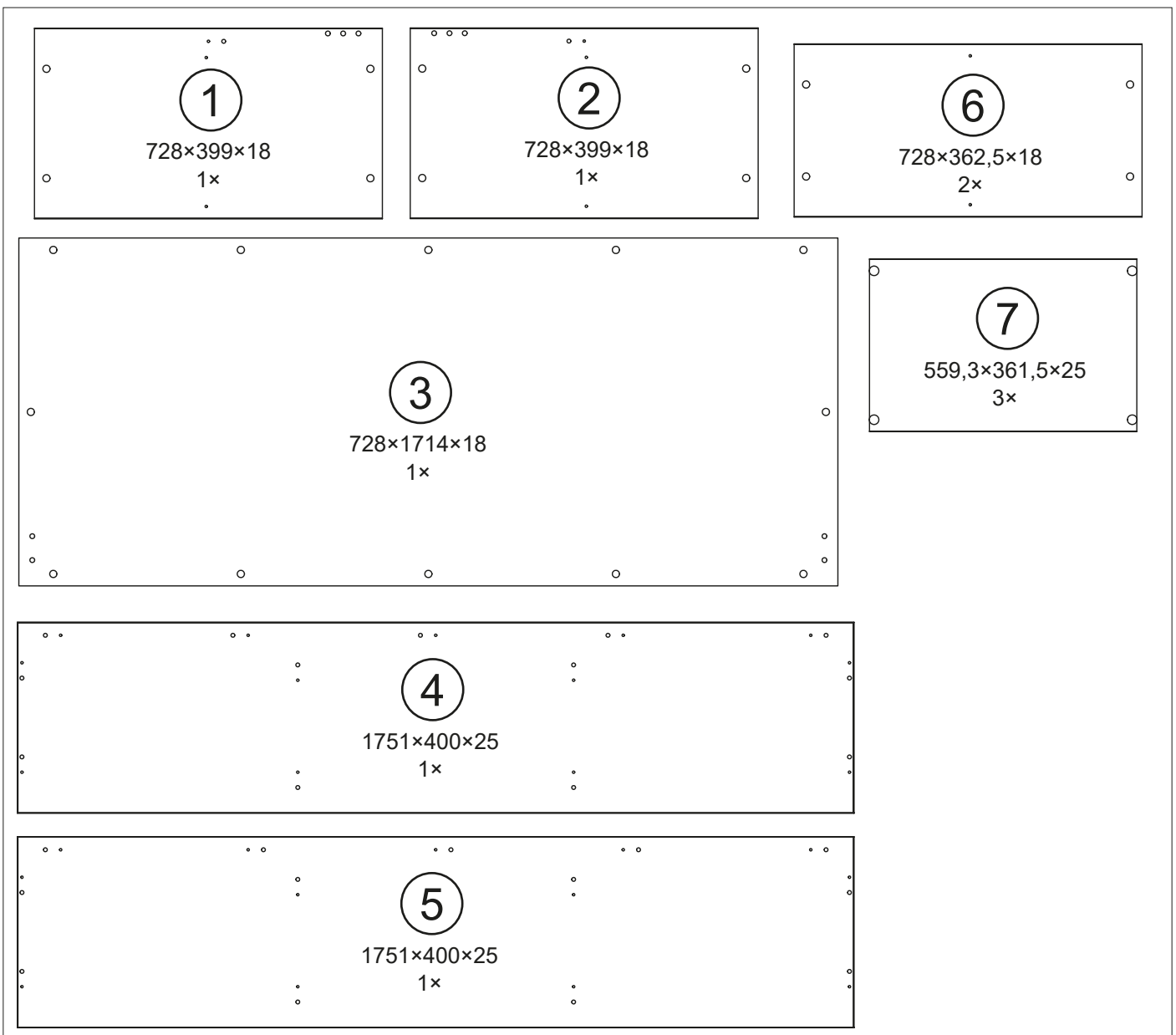
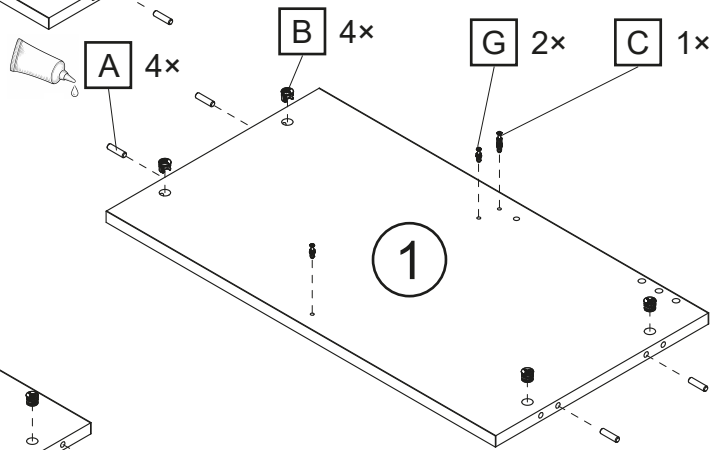
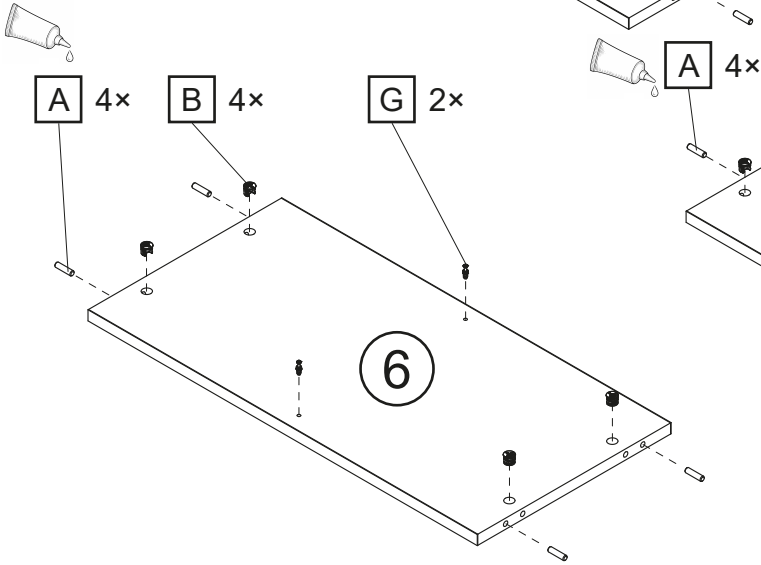
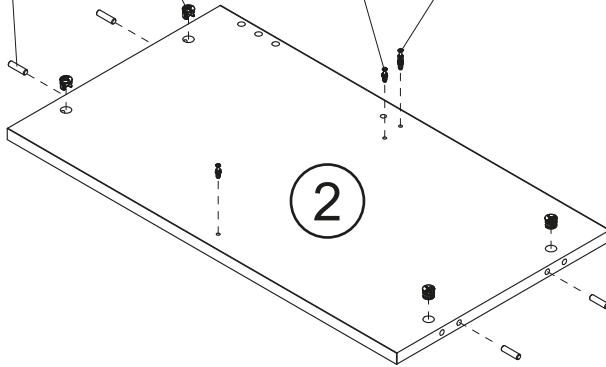
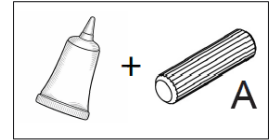
 Ø8 × 35	 28×	 Ø8 × 24	 28×	 Ø3,5 × 20	 1×	 12×	 12×
A 28×	B 28×	C 28×	D 28×	E 4×	F 1×	G 12×	H 12×
 300 mm	 Ø6 × 60						
I 2×	J 4×	K 4×					

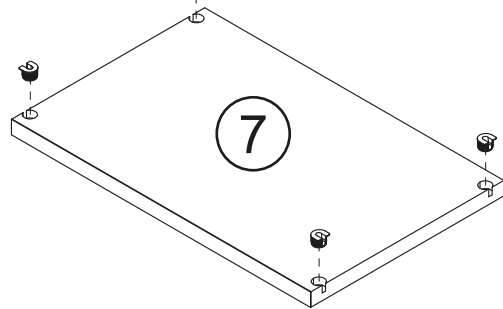


1

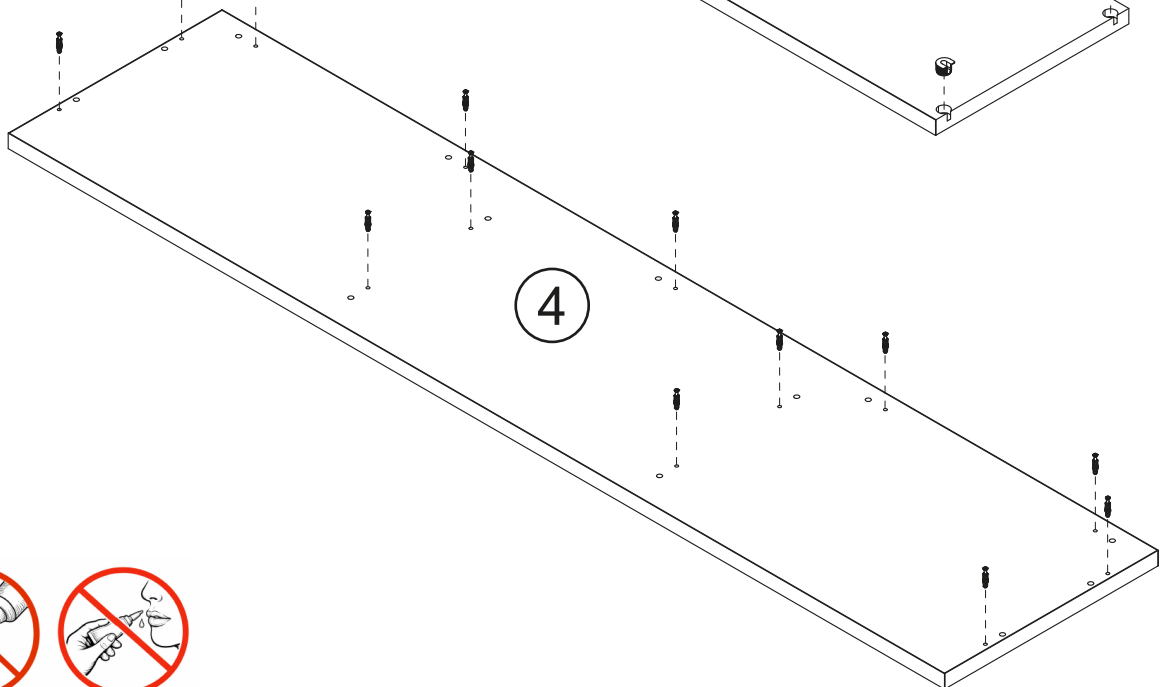
A 4x B 4x G 2x C 1x



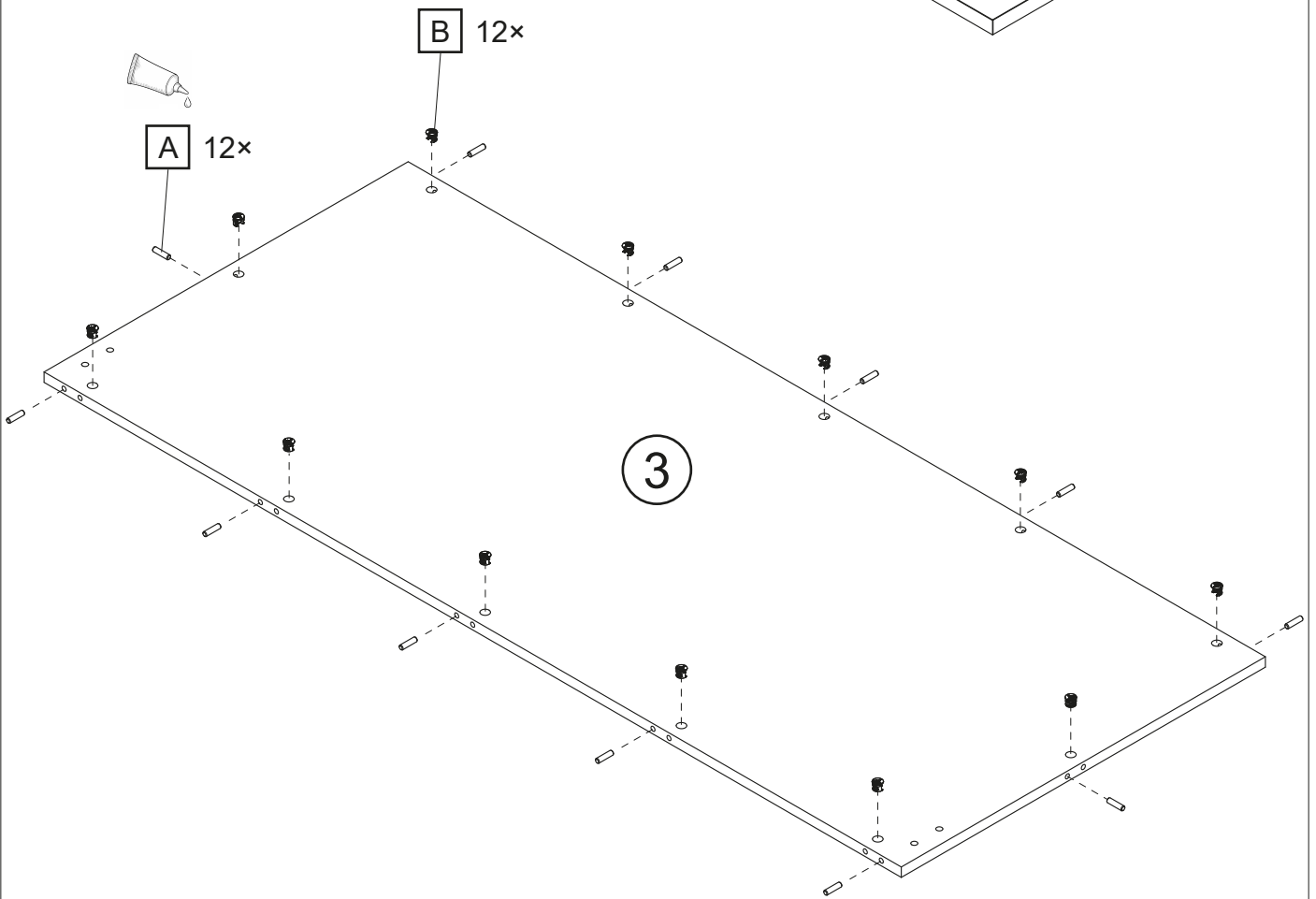
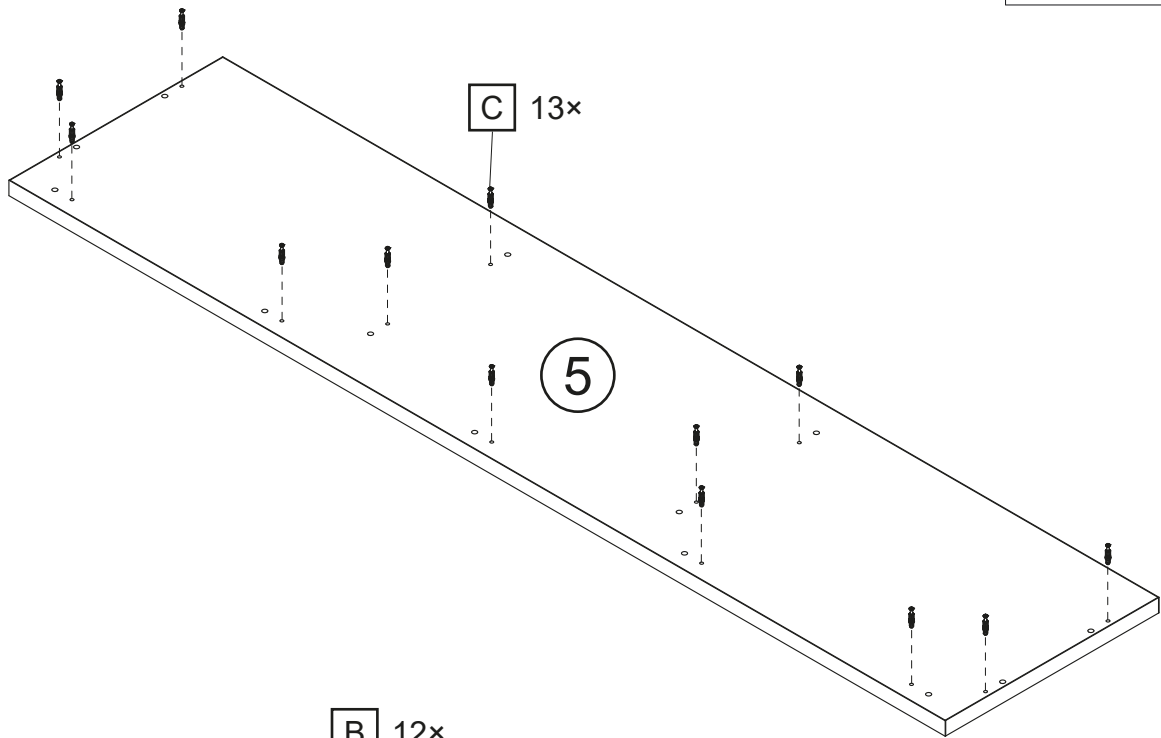
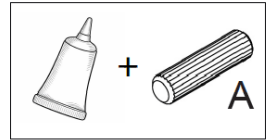
H 4x



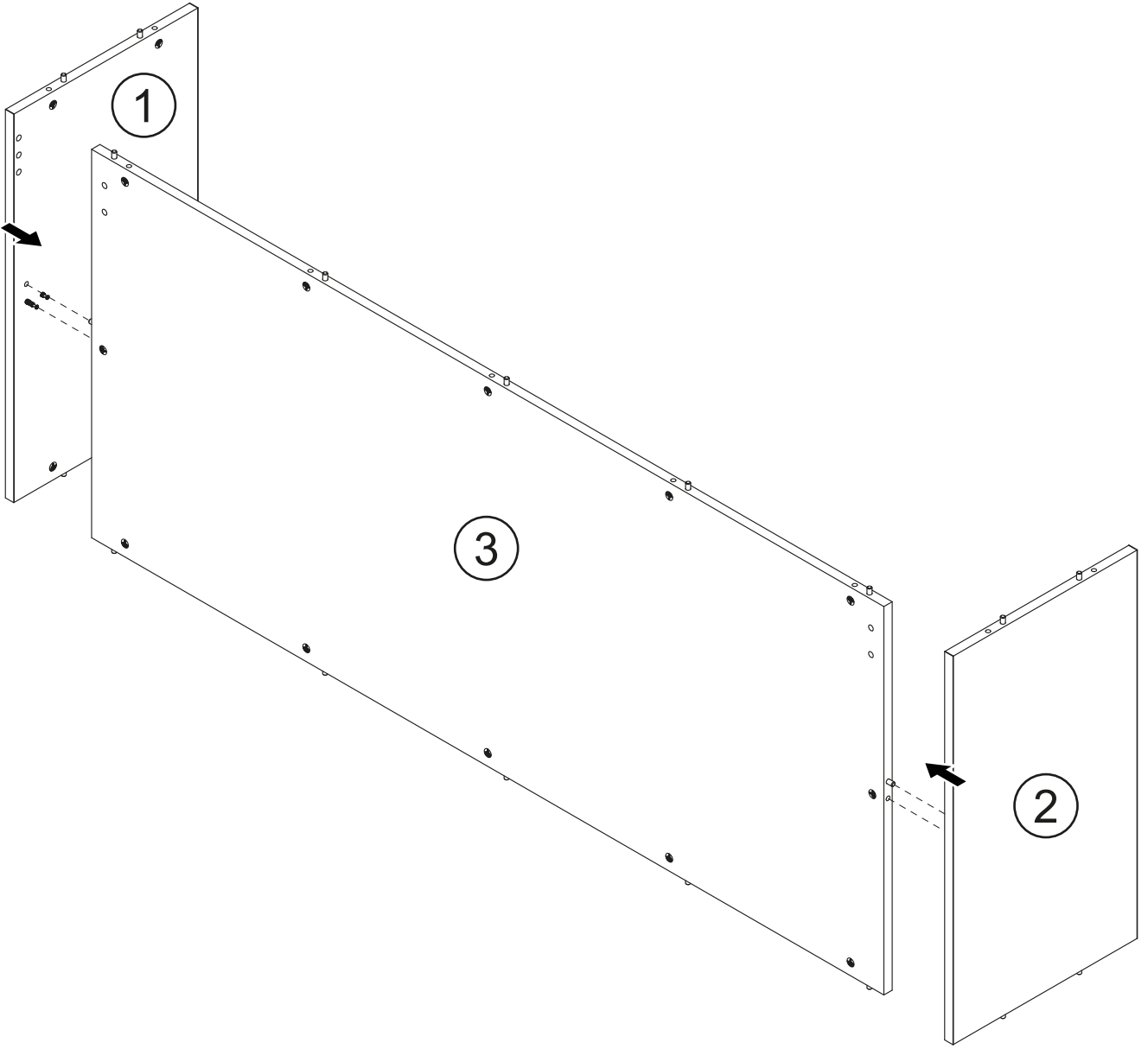
C 13x

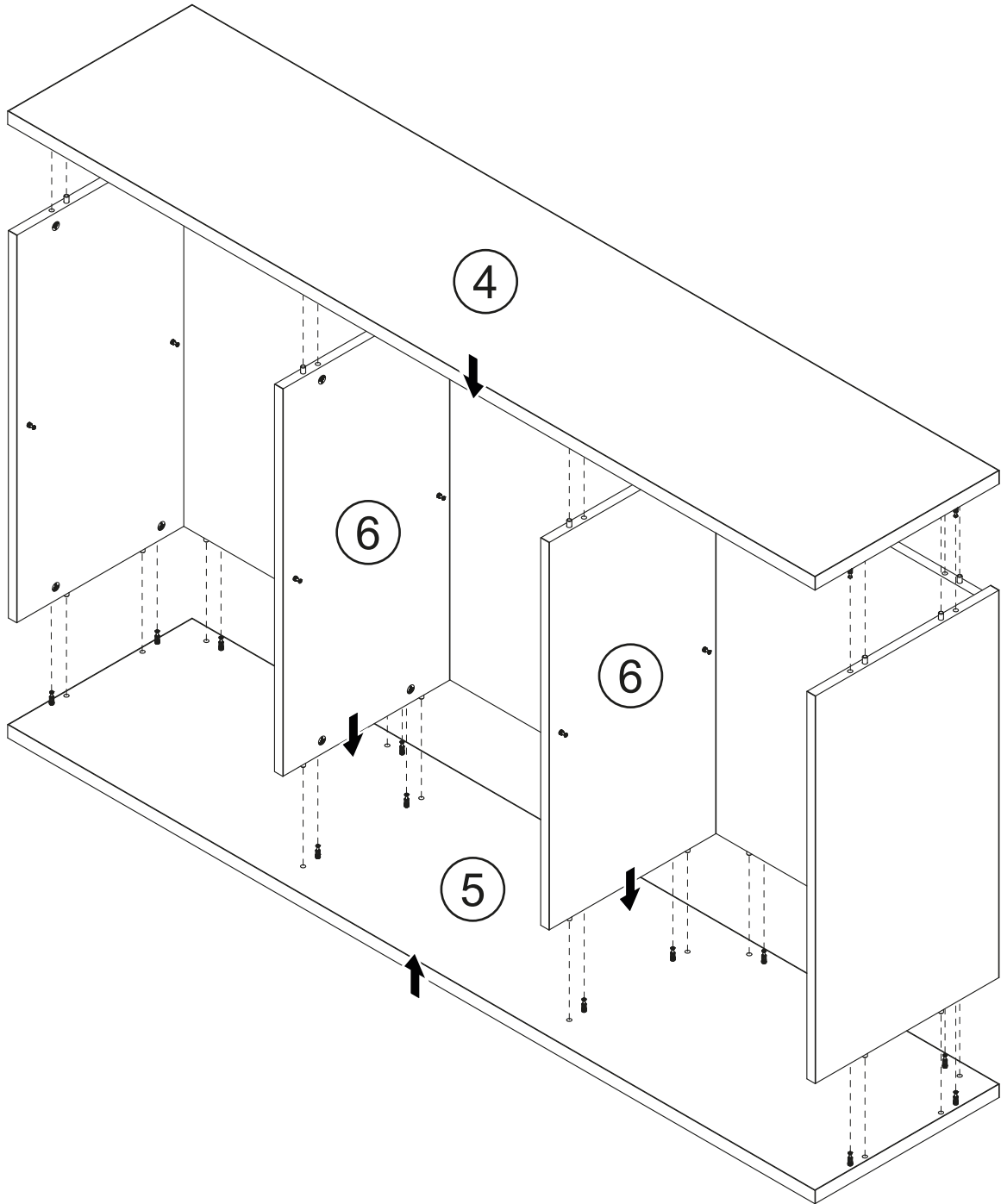


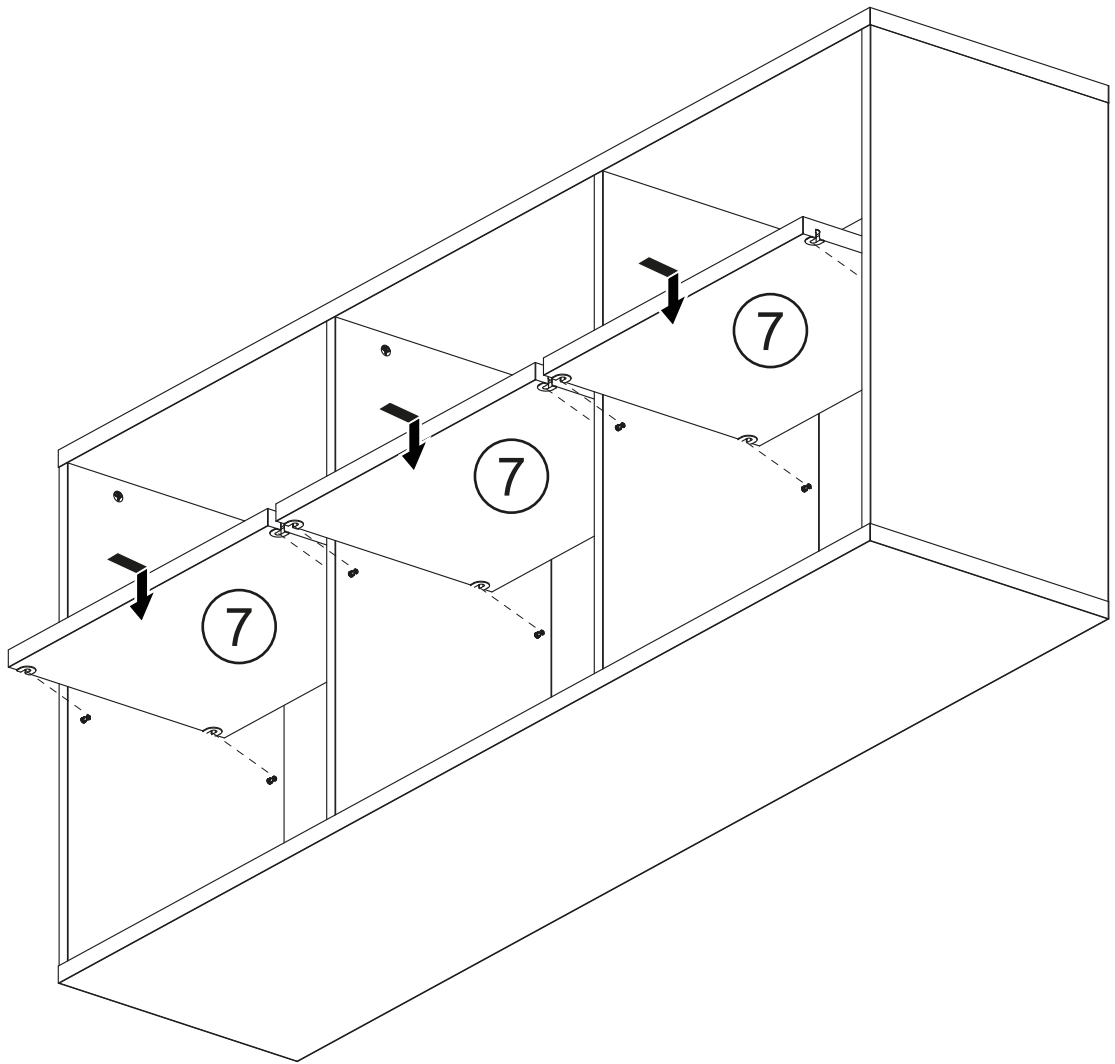
2

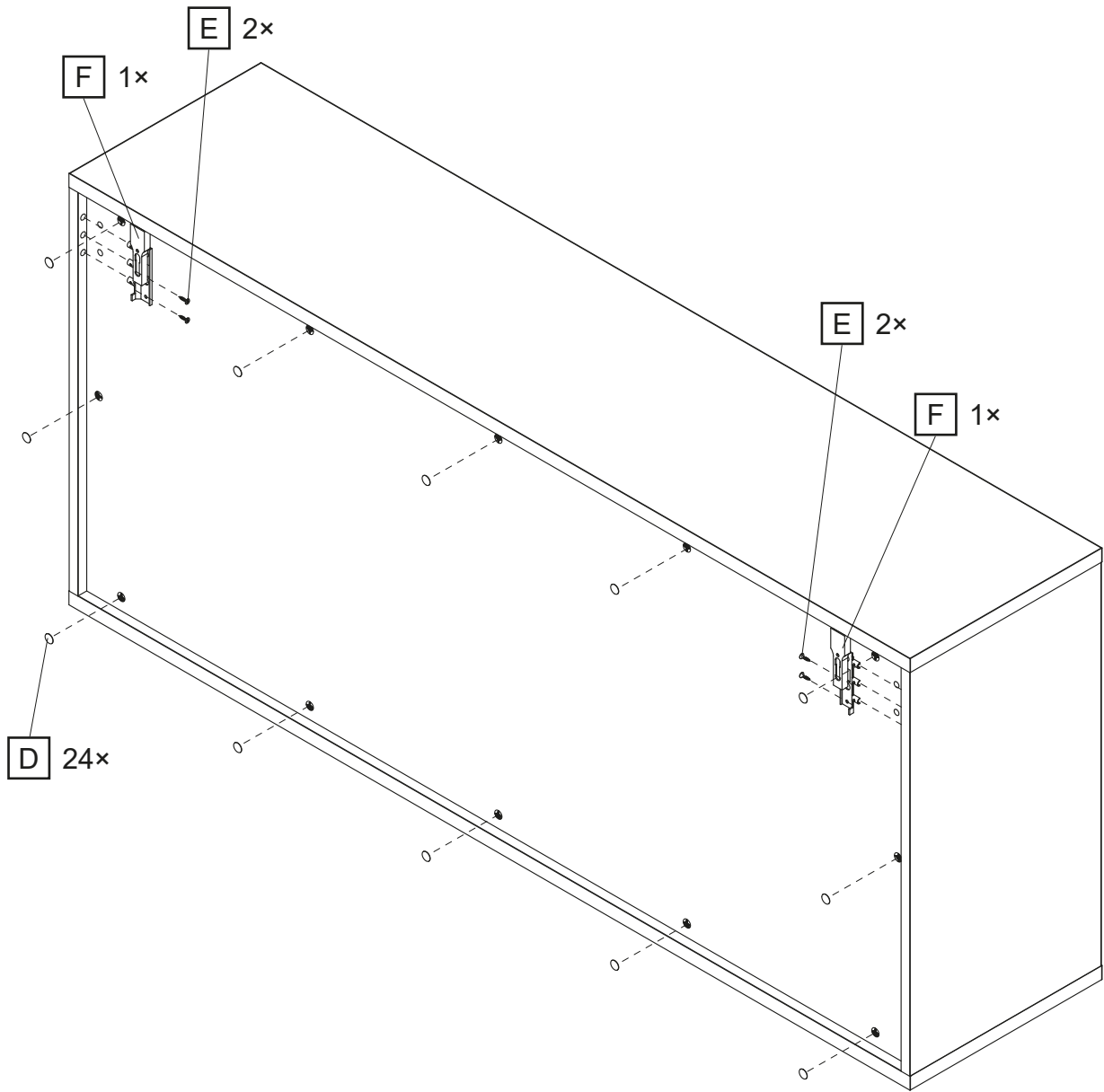


3

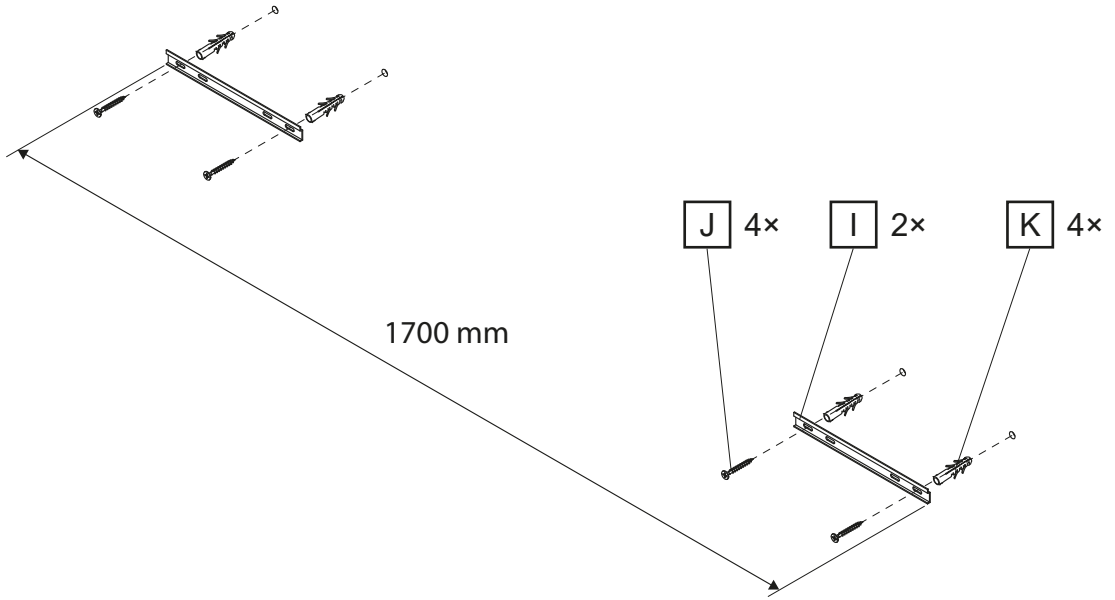








7



8

