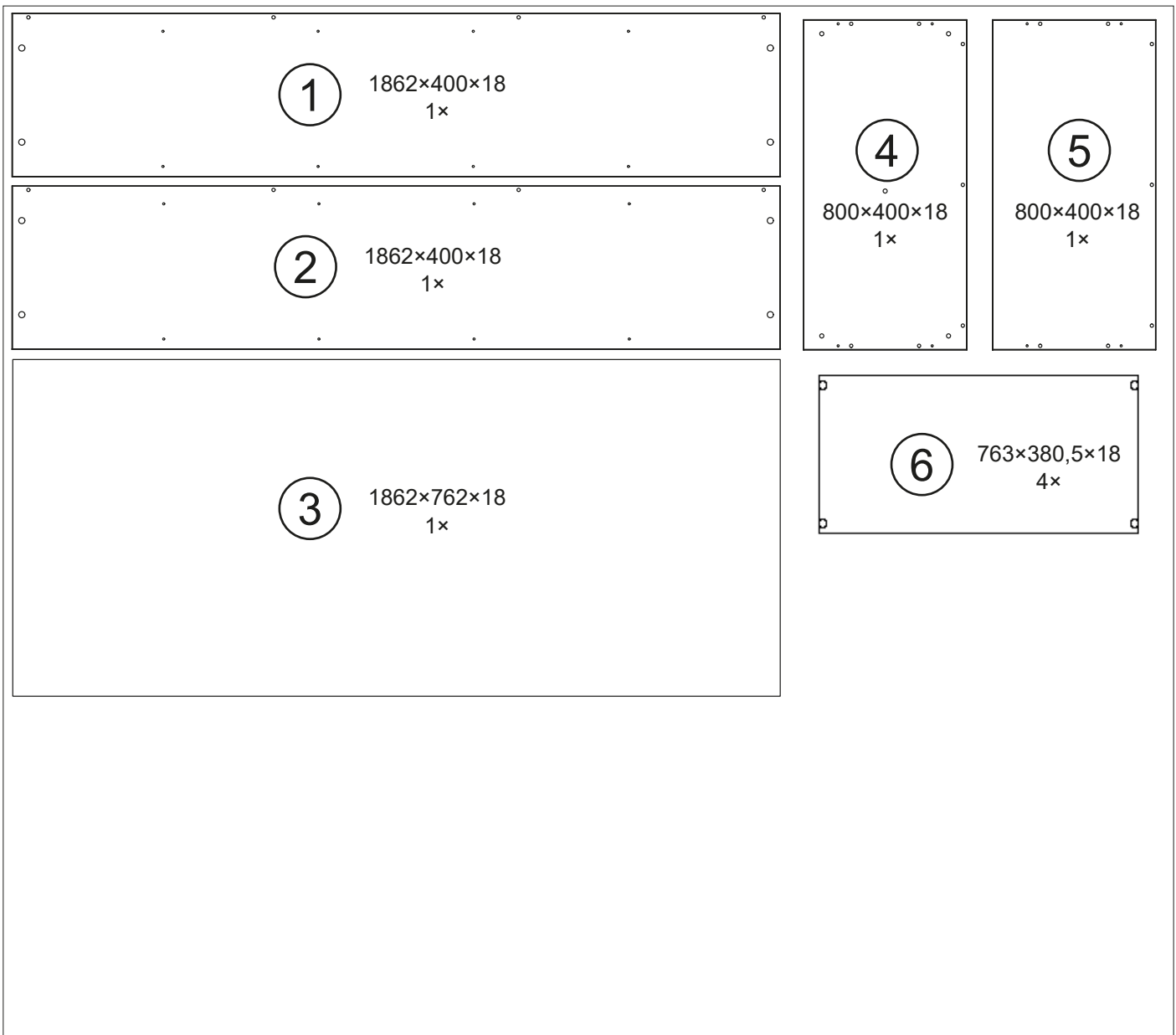
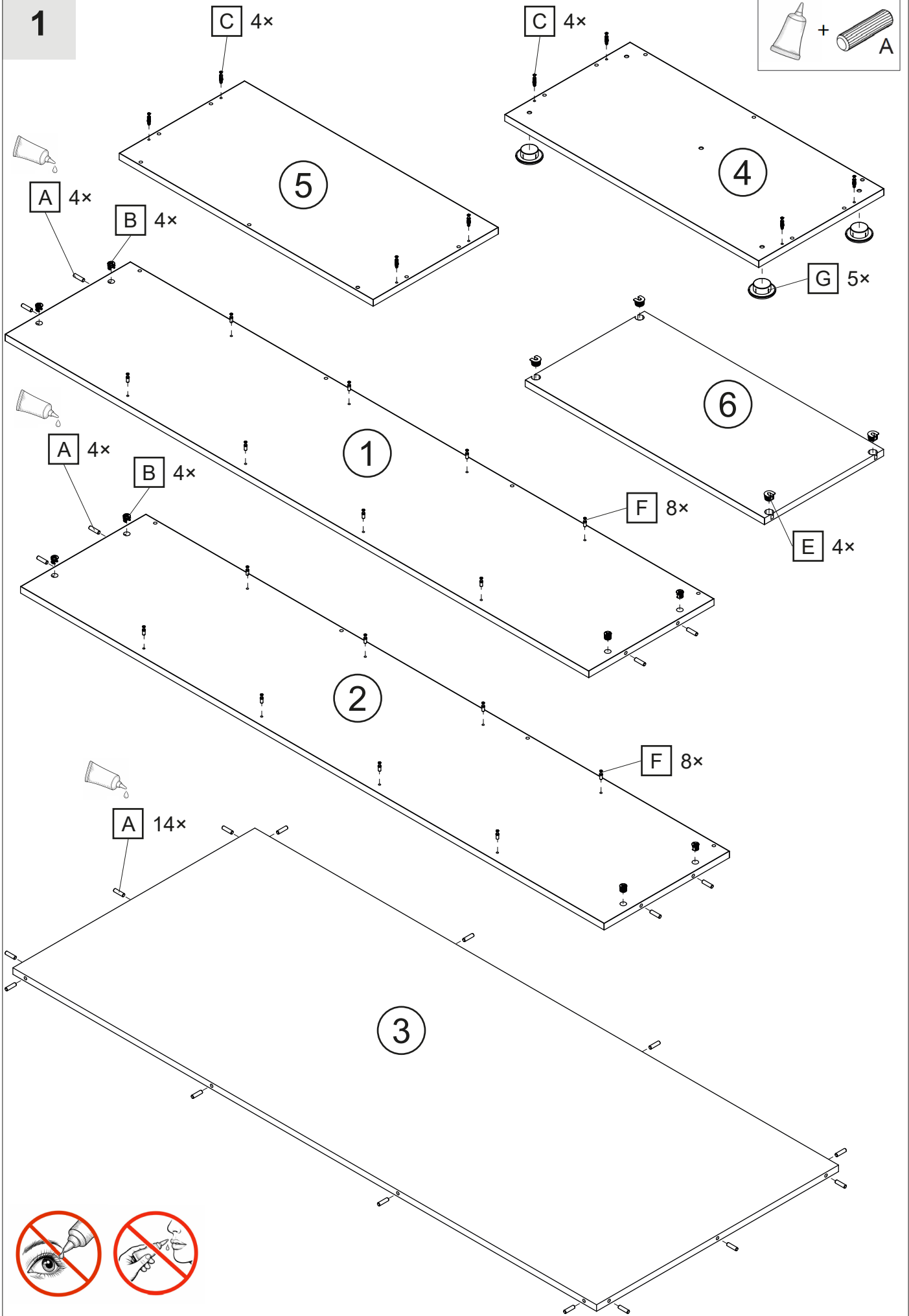
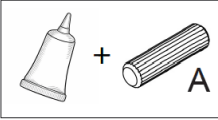
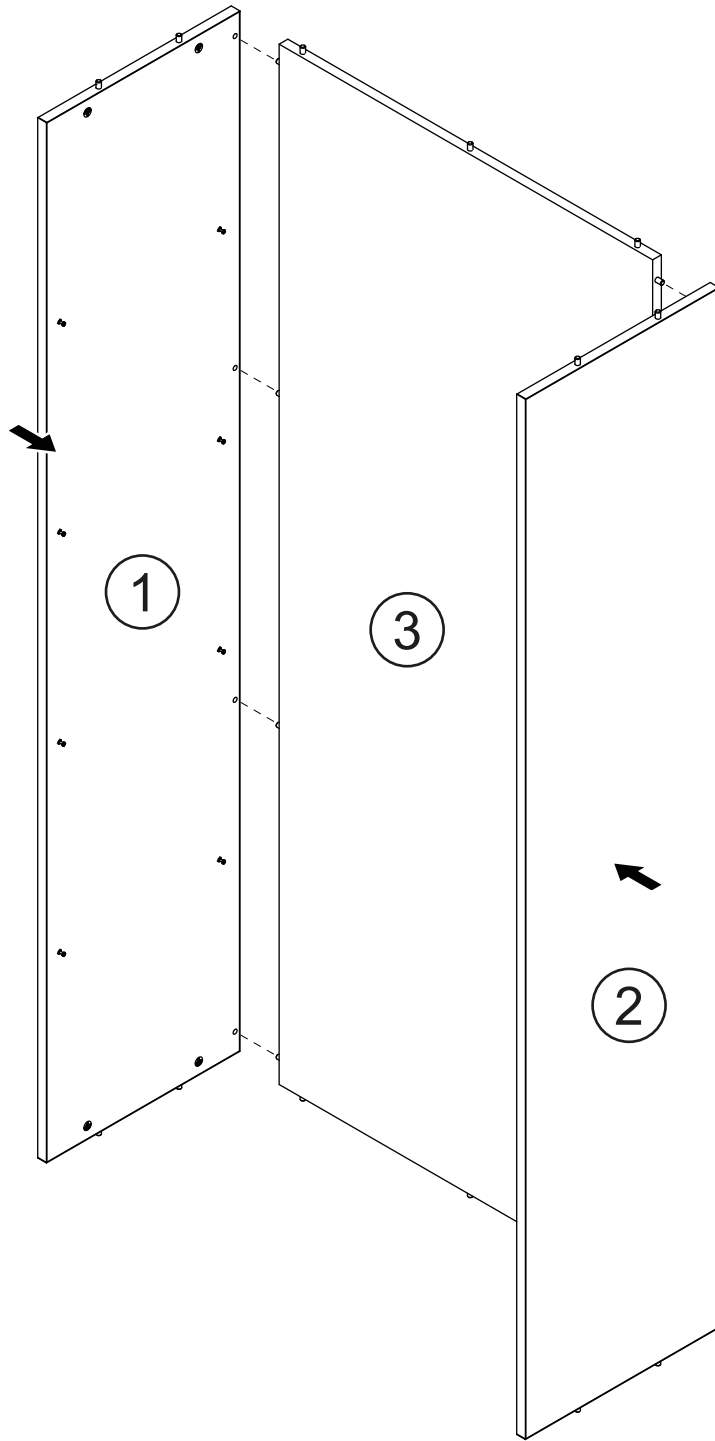

Ø8 × 35		Ø8 × 24				
A 22x	B 8x	C 8x	D 8x	E 16x	F 16x	G 5x

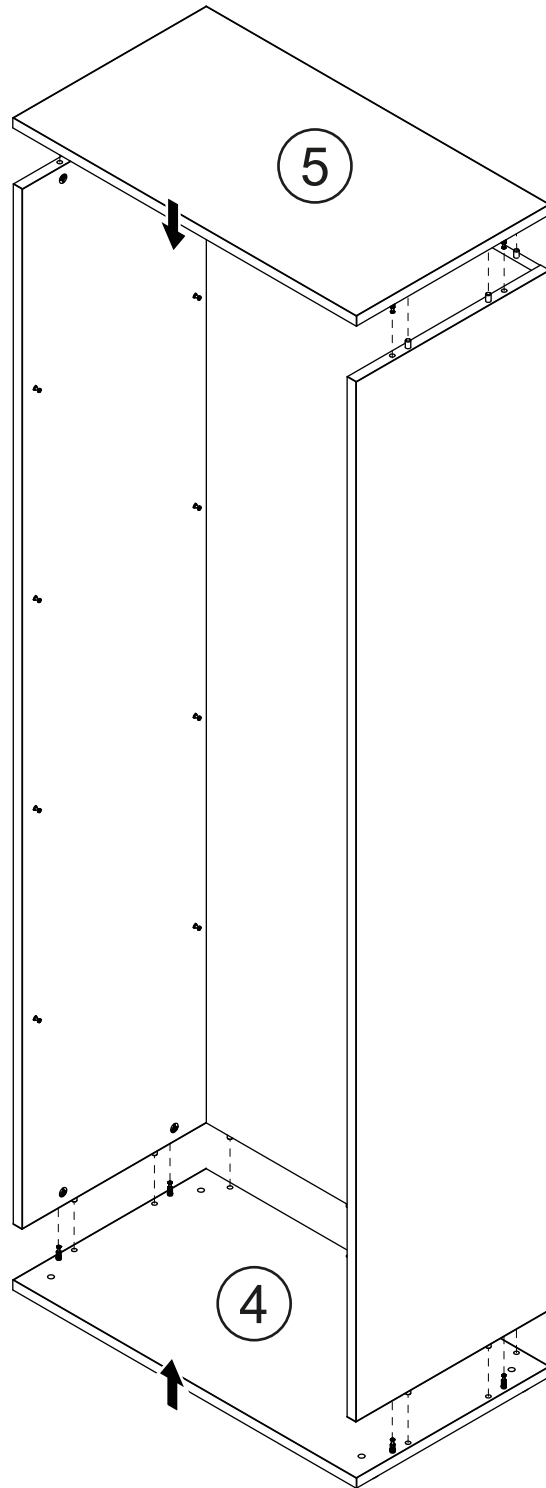


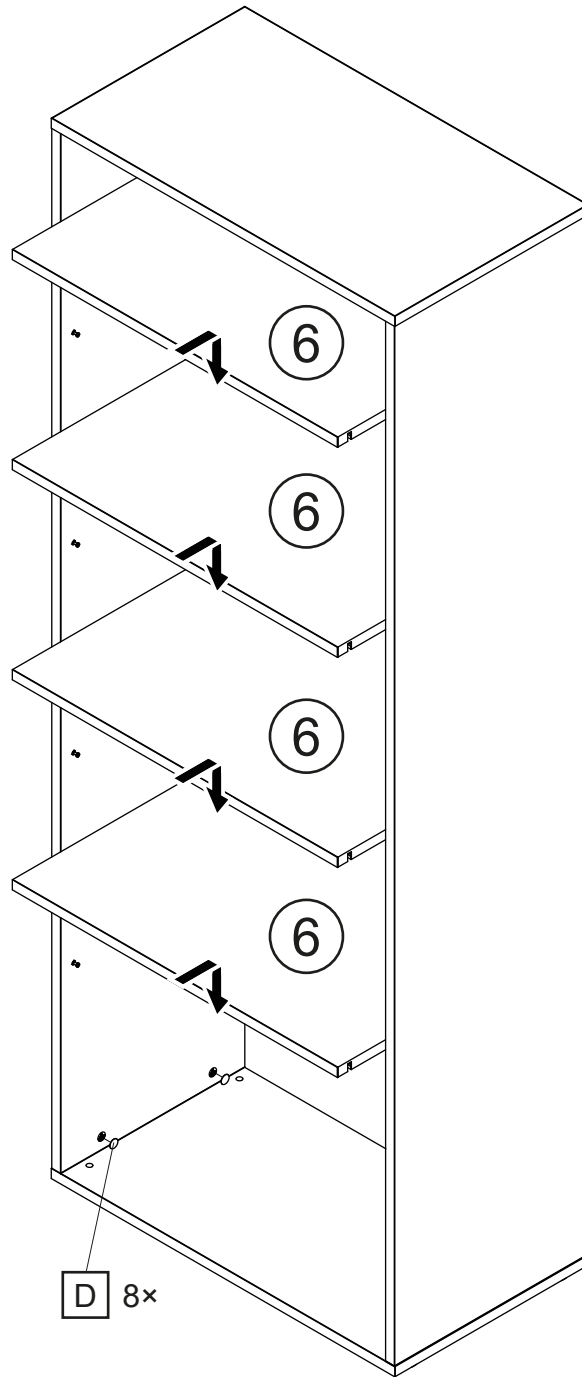
1

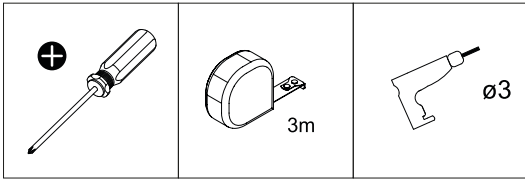
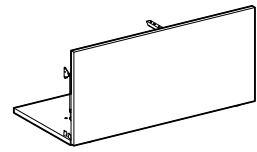



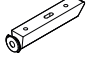






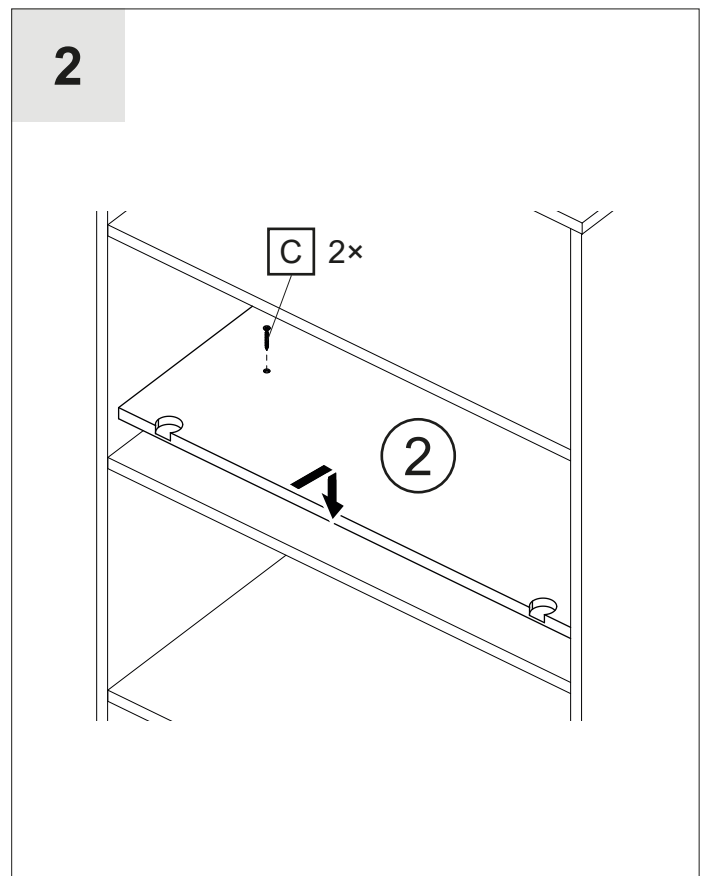
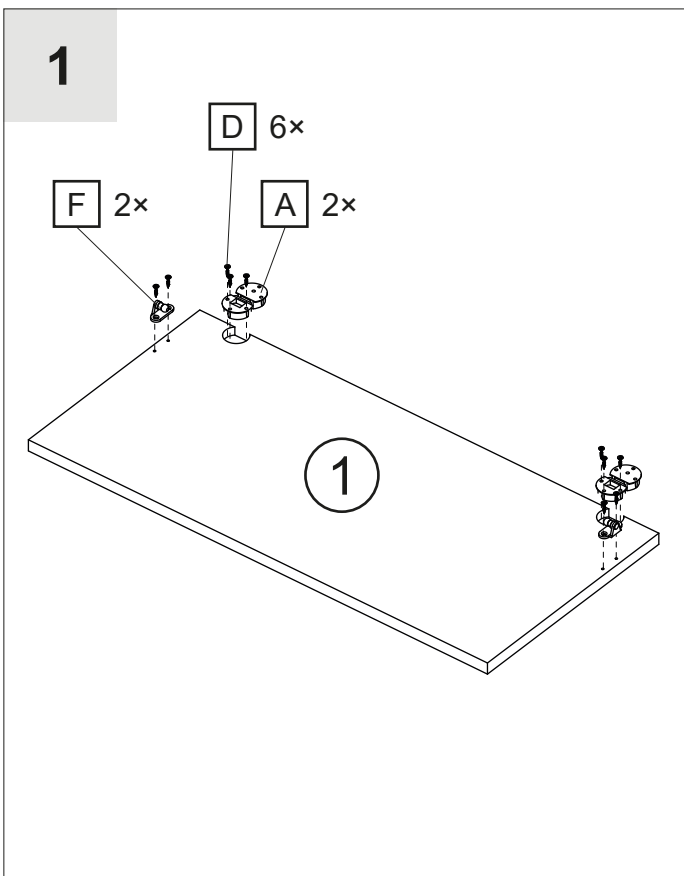
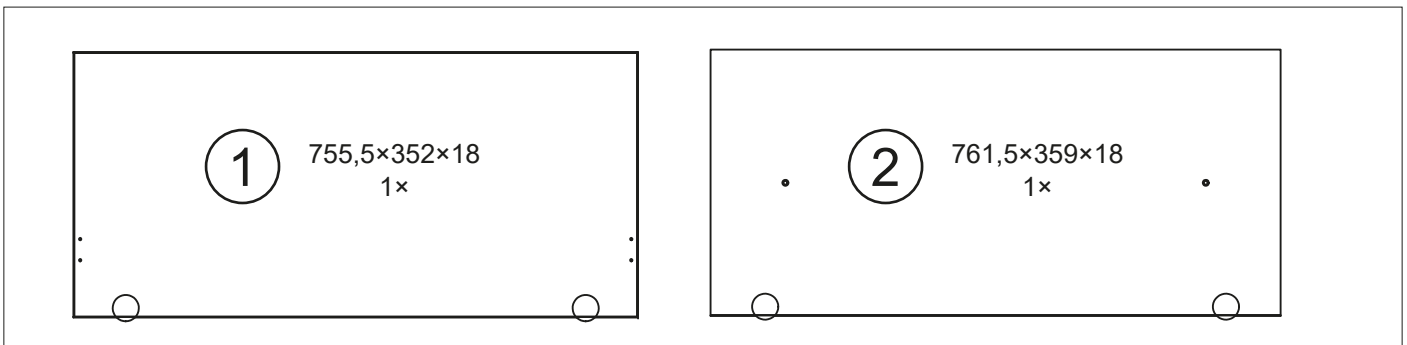
3



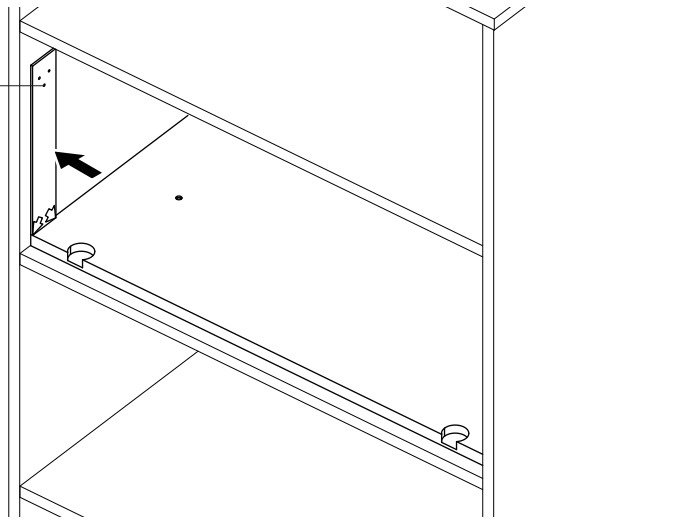
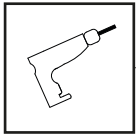




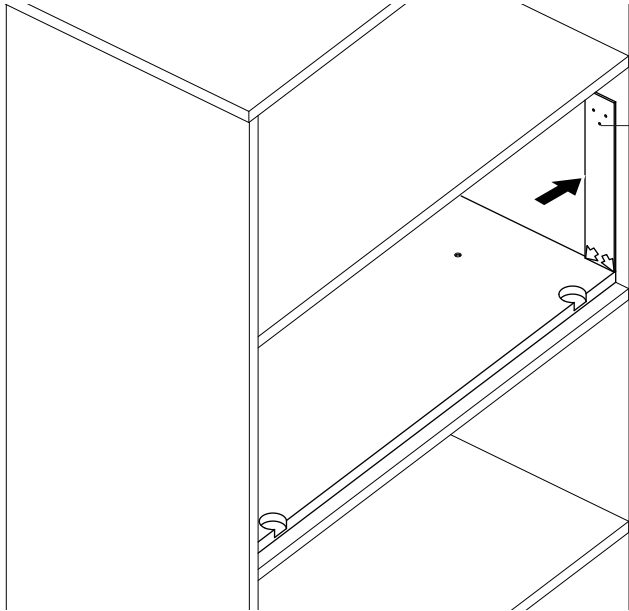
					
A 2x	B 1x	Ø5 x 30 C 2x	Ø3 x 16 D 12x	Ø3,5 x 16 E 2x	F 2x



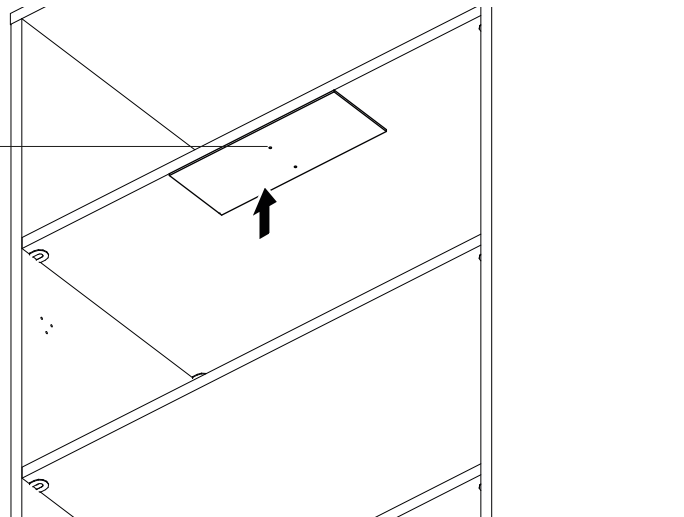
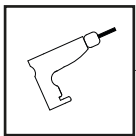
3



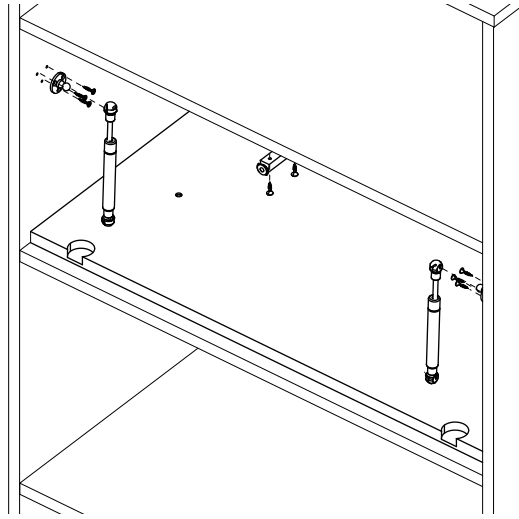
4



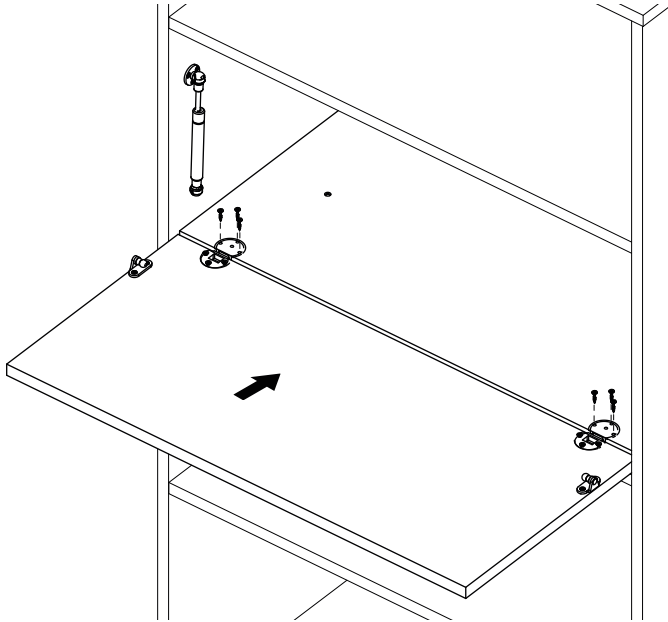
5



6



7



8

