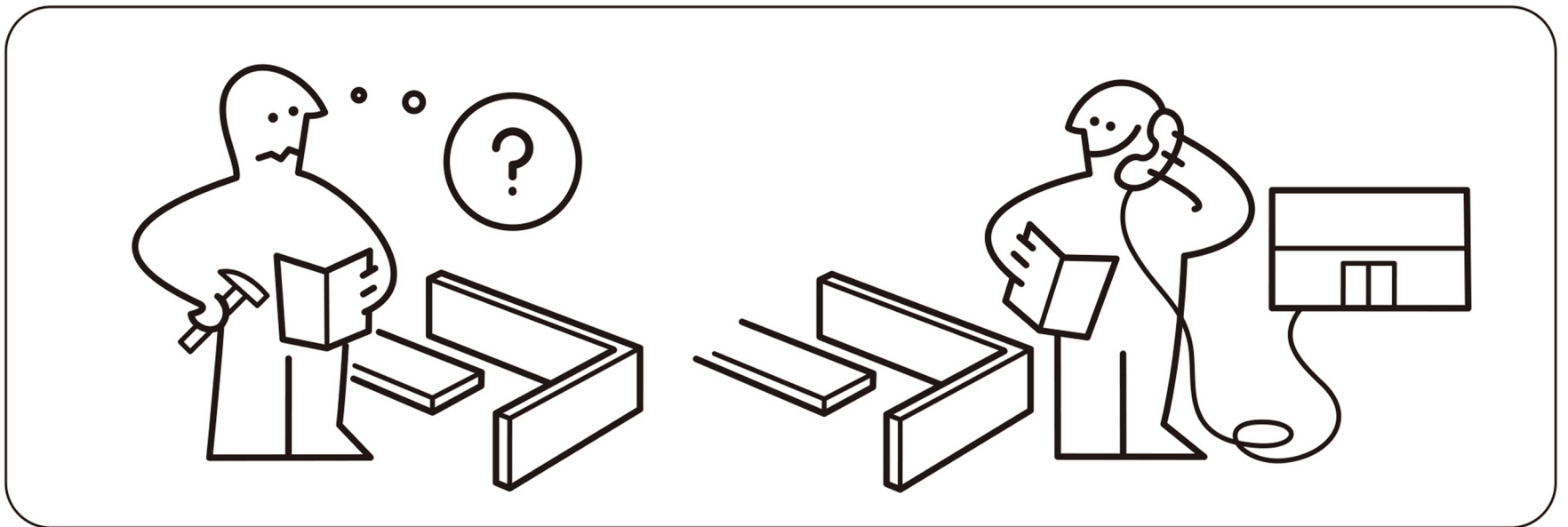
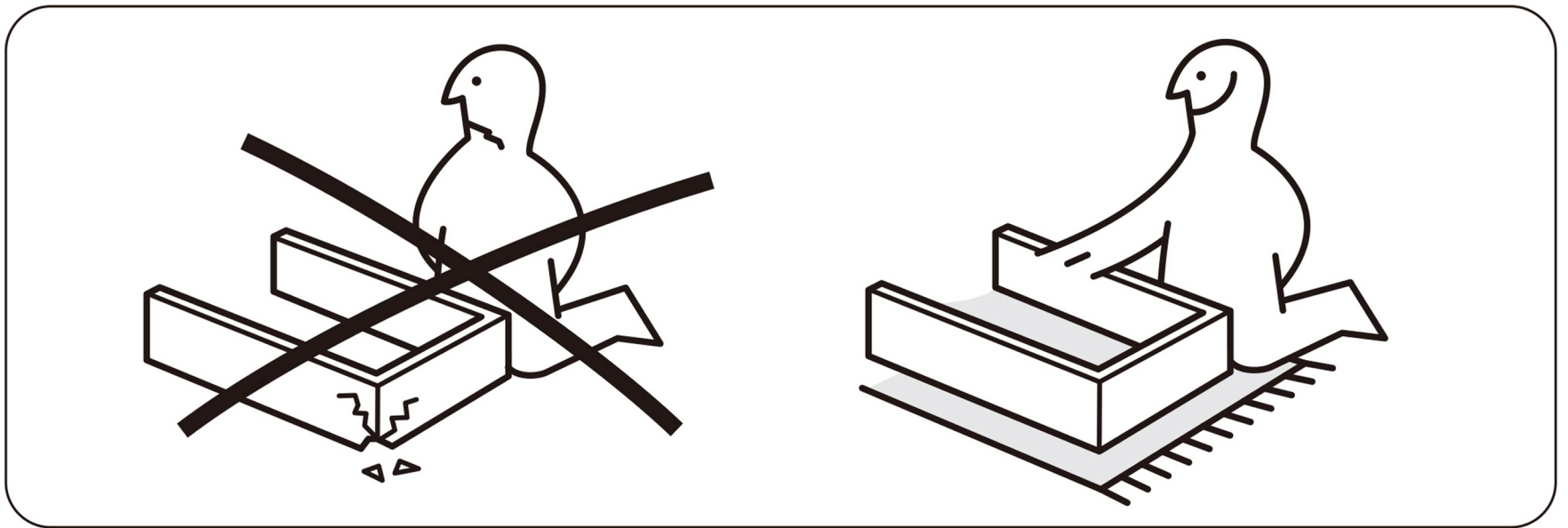
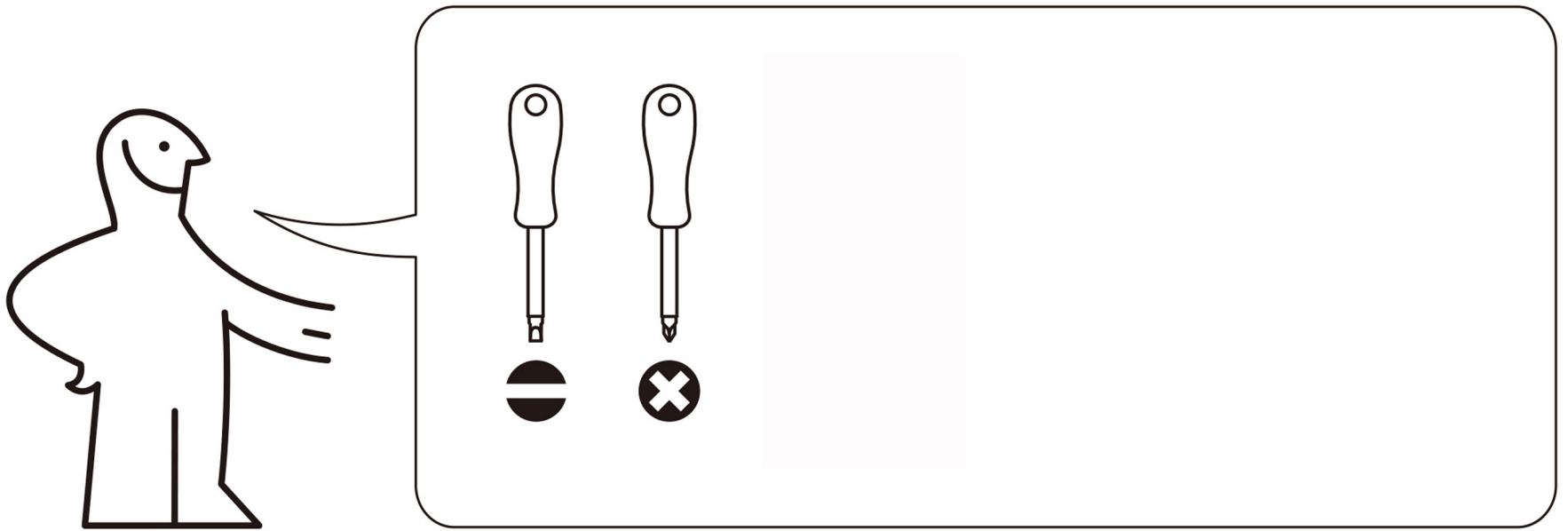

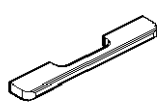
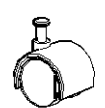



437686-437690

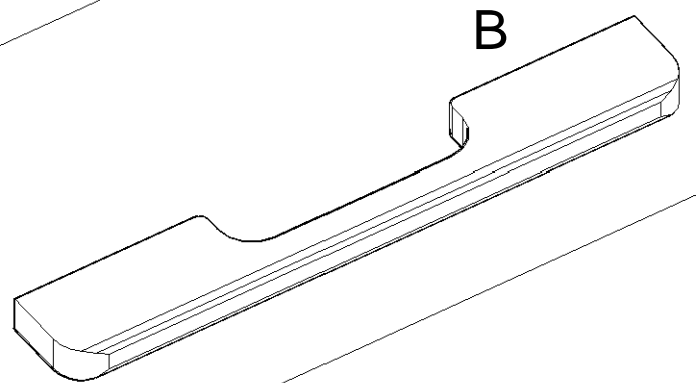
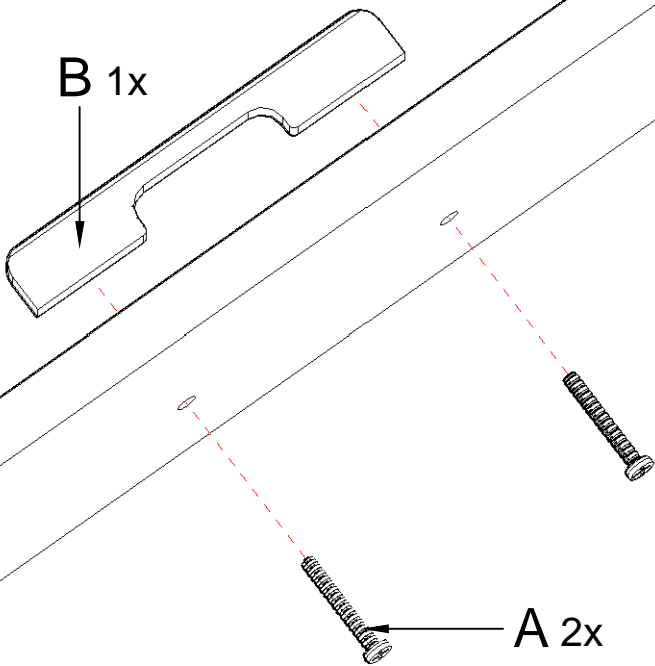
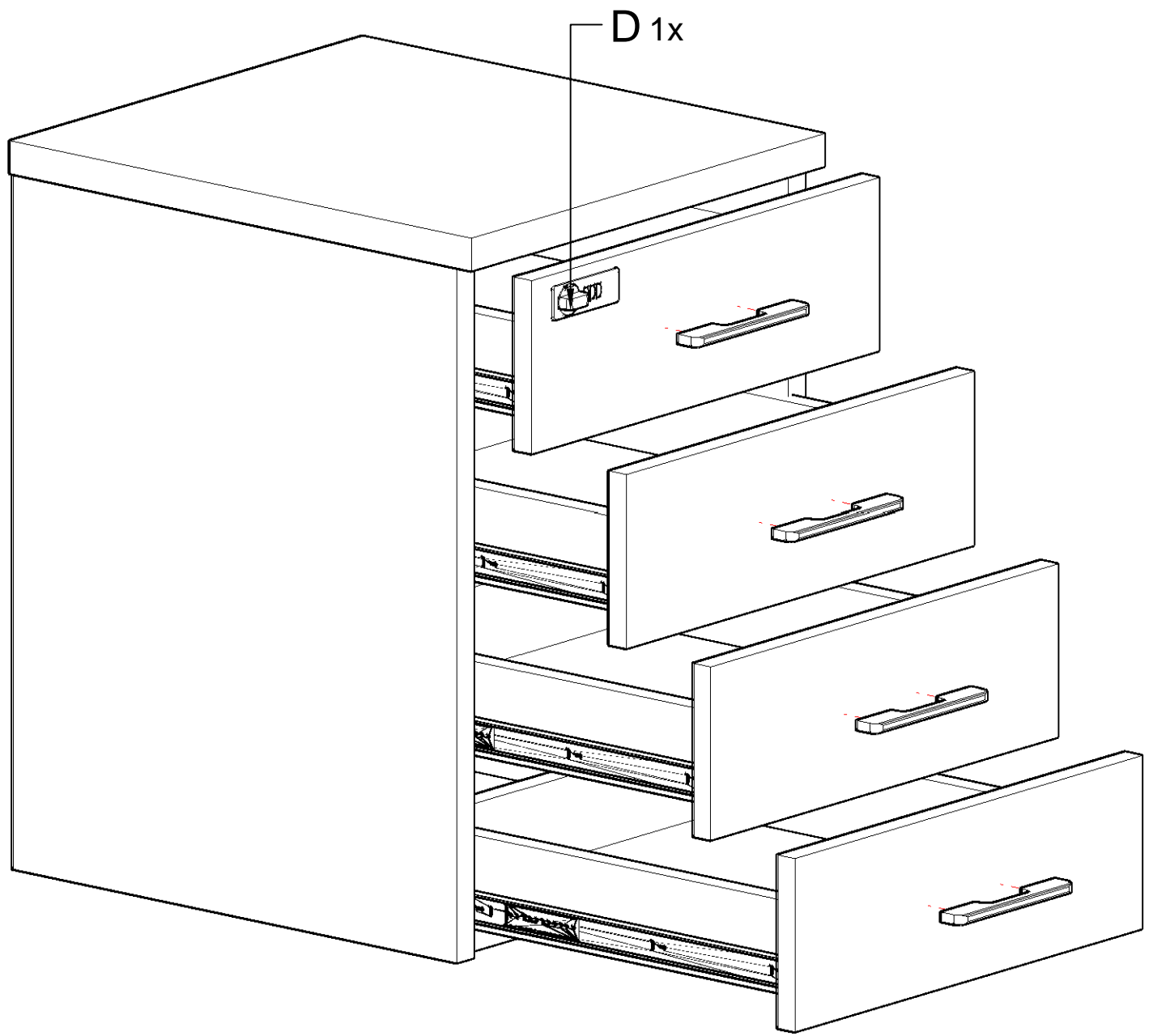


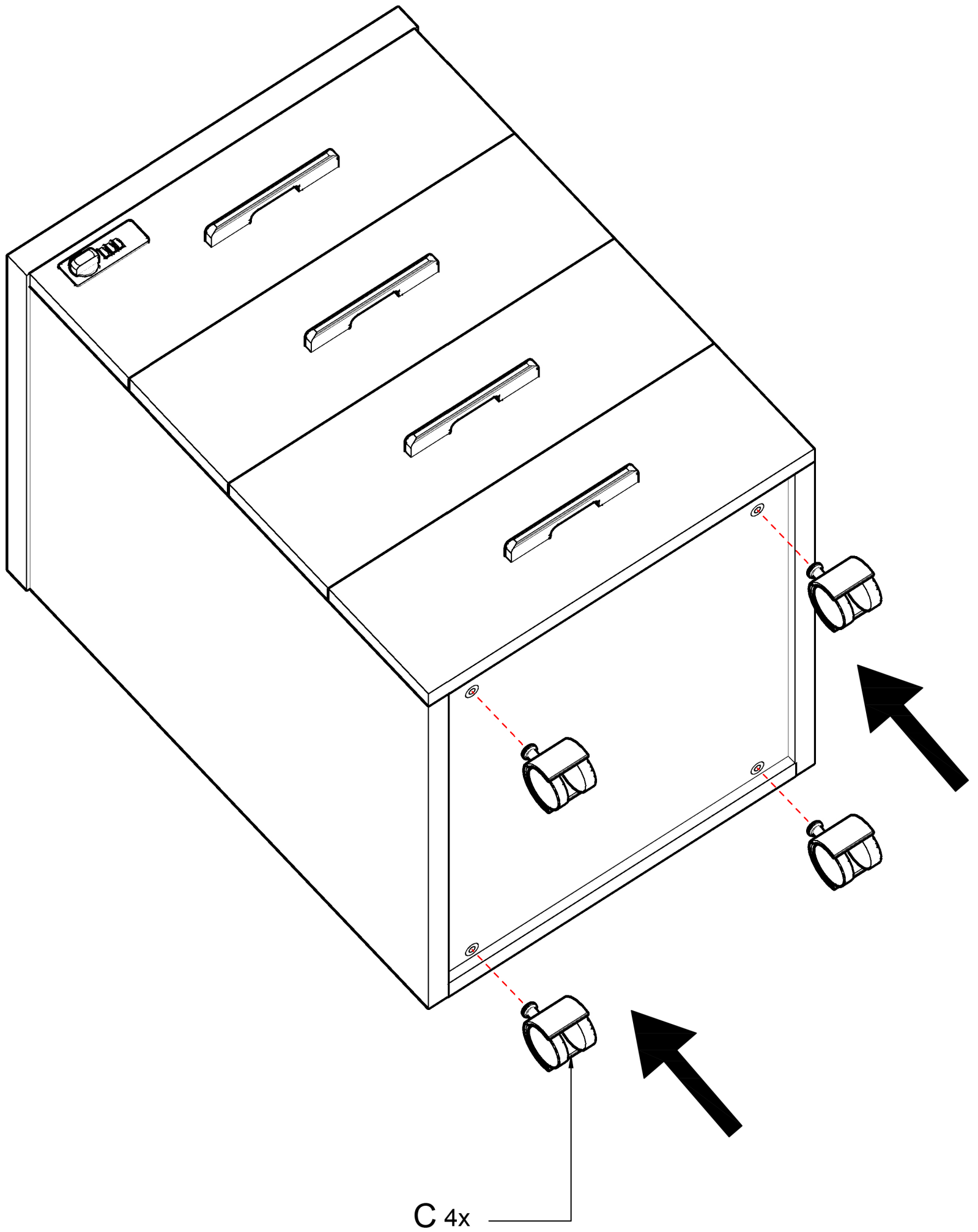


			
A	B	C	D
8x	4x	4x	1x



1



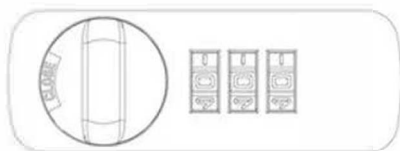


C 4x

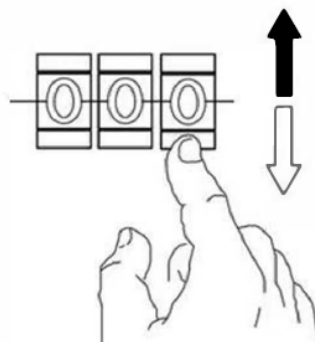


(CZ) NÁVOD K OBSLUZE MECHANICKÉHO ZÁMKU 437686-437690

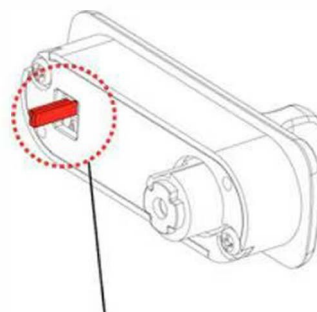
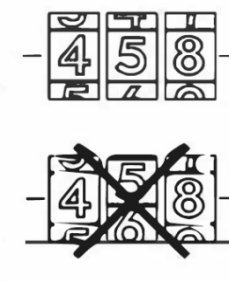
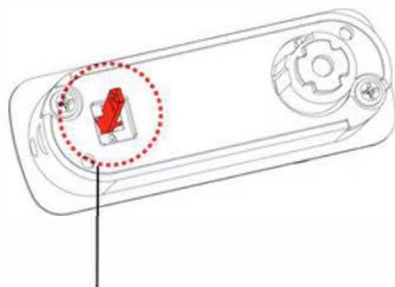
1. Výchozí kód 0 0 0



Bez ohledu na to, jaký kód je na zámku, výchozí kód je 0 0 0

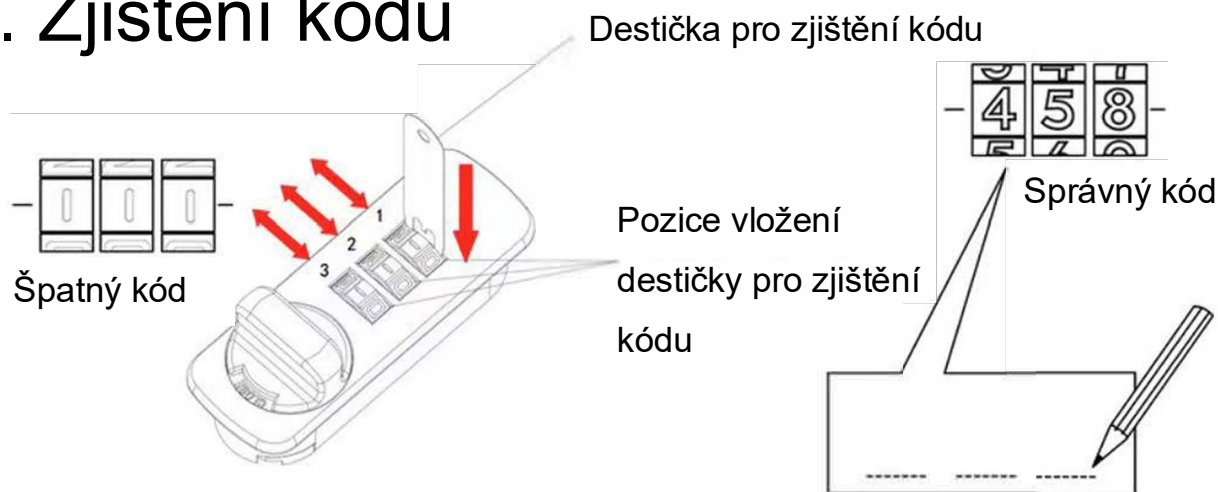


2. Nastavení kódu



1. Ovládací tlačítko do výše uvedené polohy 2. Nastavte kód 3. Ovládací tlačítko do výše uvedené polohy

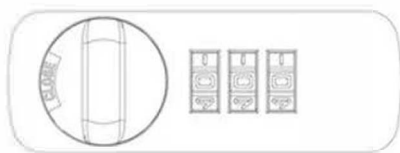
3. Zjištění kódu



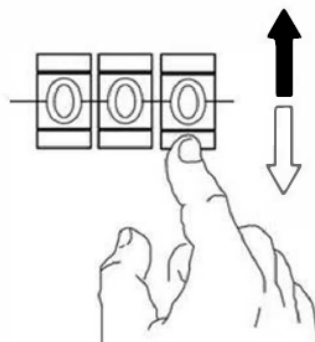
Vložte destičku pro nalezení kódu do zobrazené polohy a držte ji na místě, pak otočte číslice jednu po druhé, dokud se nezastaví.

(SK) NÁVOD NA OBSLUHU MECHANICKÉHO ZÁMKU 437686-437690

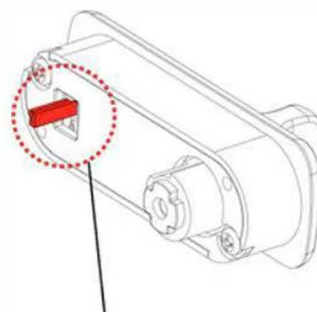
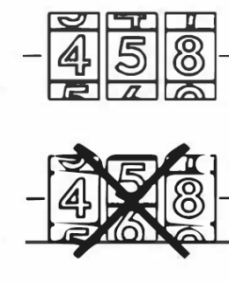
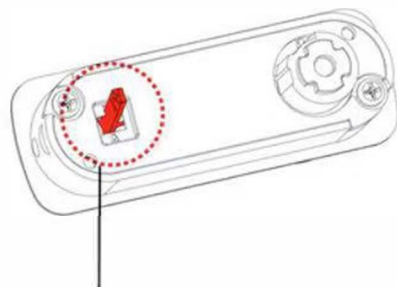
1. Predvolený kód 0 0 0



Bez ohľadu na to, aký kód je na zámku,
predvolený kód je 0 0 0



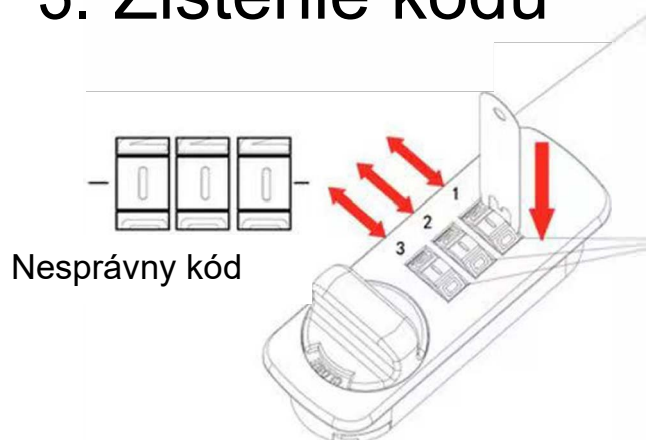
2. Nastavenie kódu



1. Ovládacie tlačidlo do vyššie uvedenej polohy 2. Nastavte kód 3. Ovládacie tlačidlo do vyššie uvedenej polohy

3. Zistenie kódu

Doštička na zistenie kódu



Nesprávny kód

Pozícia vloženia
doštičky pre zistenie
kódu



Správny kód

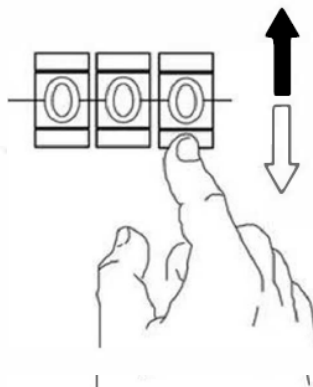
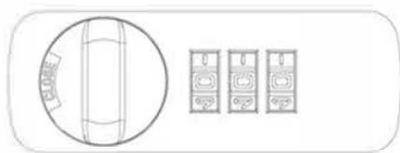


Poznačte si kód

Vložte doštičku pre nájdenie kódu do zobrazenej polohy a držte ju na mieste, potom otočte číslice jednu po druhej, kým sa nezastaví.

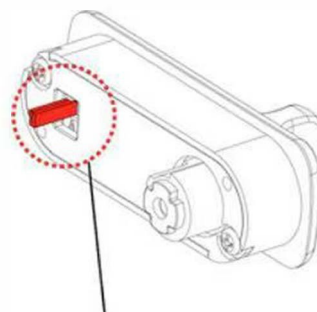
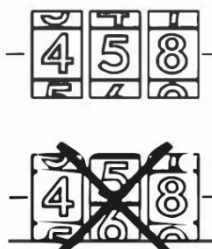
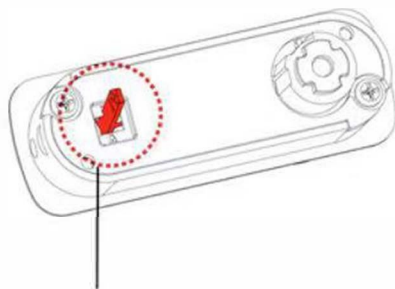
(PL) INSTRUKCJA OBSŁUGI ZAMKA MECHANICZNEGO 437686-437690

1. Kod domyślny 0 0 0



Bez względu na to, jaki kod znajduje się na zamku, domyślnym kodem jest 0 0 0

2. Ustawienie kodu

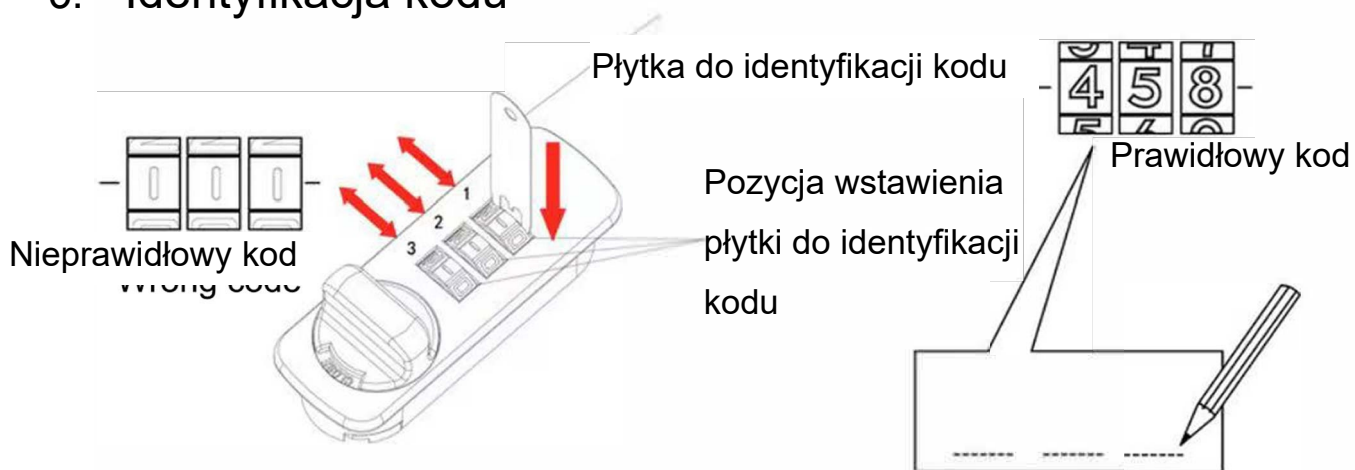


1. Przesuń pokrętko do powyższej pozycji

2. Ustaw kod

3. Przesuń pokrętko do powyższej pozycji

3. Identyfikacja kodu



Wstaw płytkę do identyfikacji kodu w pokazanej pozycji i przytrzymaj na miejscu, następnie obracaj cyfry jedną po drugiej, aż do zatrzymania się.

Zanotuj kod

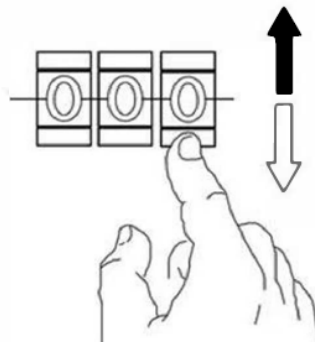
(DE) BEDIENUNGSANLEITUNG FÜR DAS MECHANISCHE SCHLOSS

437686-437690

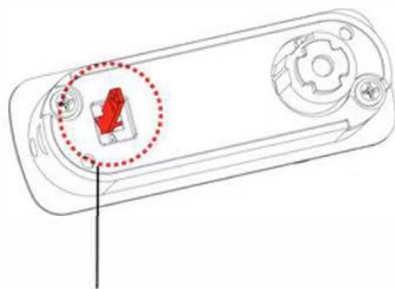
1. Standardcode 0 0 0



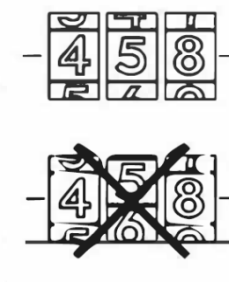
Unabhängig davon, welcher Code am Schloss eingestellt ist, lautet der Standardcode 0 0 0



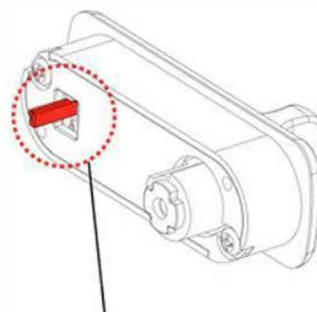
2. Code einstellen



1. Bedienknopf in die oben gezeigte Position bringen



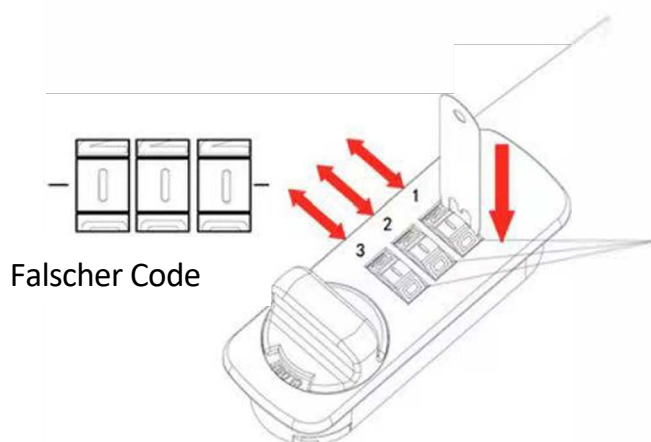
2. Den Code einstellen



3. Bedienknopf in die oben gezeigte Position Bringen

3. Code ermitteln

Plättchen zum Ermitteln des Codes

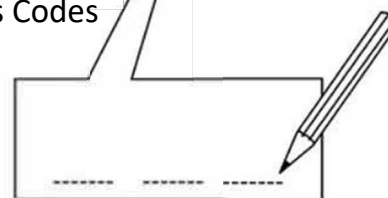


Falscher Code

Position zum Einsetzen des Plättchens zum Ermitteln des Codes



Richtiger Code



Notieren Sie sich den Code

Setzen Sie das Plättchen zum Auffinden des Codes in die dargestellte Position ein und halten Sie es fest. Drehen Sie anschließend die Ziffern nacheinander, bis sie jeweils einrasten/stehen bleiben.