

Díleňská sestava



Varování: Nebezpečí nadměrné hmotnosti!

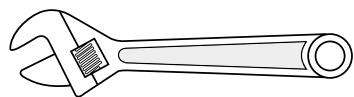
Využijte dvě nebo více osob k přesunu, montáži nebo instalaci skříněk a skříní, abyste se vyhnuli zranění zad.

Nenechávejte děti bez dozoru v blízkosti skříněk.

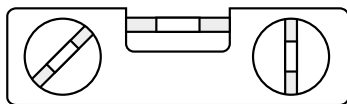
OBSAH

Potřebné nástroje/součástky	3
Pracovní desky / hmotnostní kapacita	4
Možnosti instalace skříněk	5
Instalace vyrovnávacích nožiček (volitelné příslušenství)	6
Instalace pilířů	7
Instalace závěsných panelů	8
Propojení skříněk	9
Propojení skříněk / vyjmutí zásuvek	10
Přípevnění pracovní desky	11
Propojení pilířů	12
Instalace nástěnné skříňky	13
Instalace rohové nástěnné skříňky	14
Instalace LED světel (volitelné příslušenství)	15

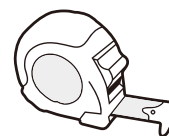
Potřebné nástroje



Nastavitelný klíč



Magnetická vodováha



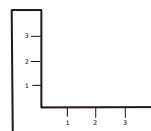
Svinovací metr



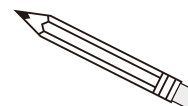
Nástrčný klíč



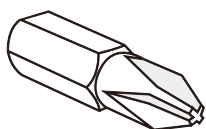
hlavice



Úhelník



Tužka



Bit



Šroubovák s hlavou

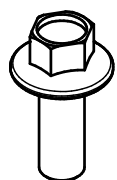


Akumulátorová vrtačka



Vrták do zdi

Součástky



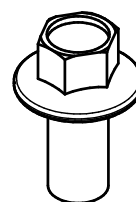
Šestihranný šroub
(M6x16)



Matice
(M6)



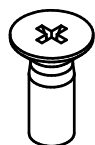
Plastová příchytka



Šestihranný šroub
(M8x16)

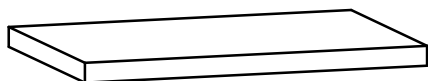


Šroub do dřeva
(ST6x16)



Zápustný šroub
(M6x16)

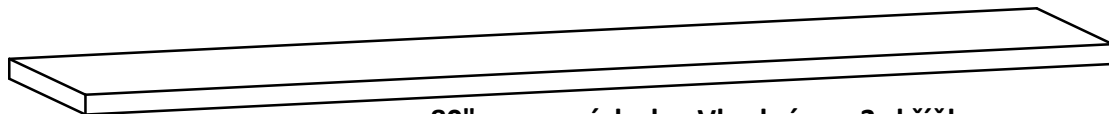
Pracovní desky



26" pracovní deska. Vhodná pro 1 skříňku



53" pracovní deska. Vhodná pro 2 skříňky

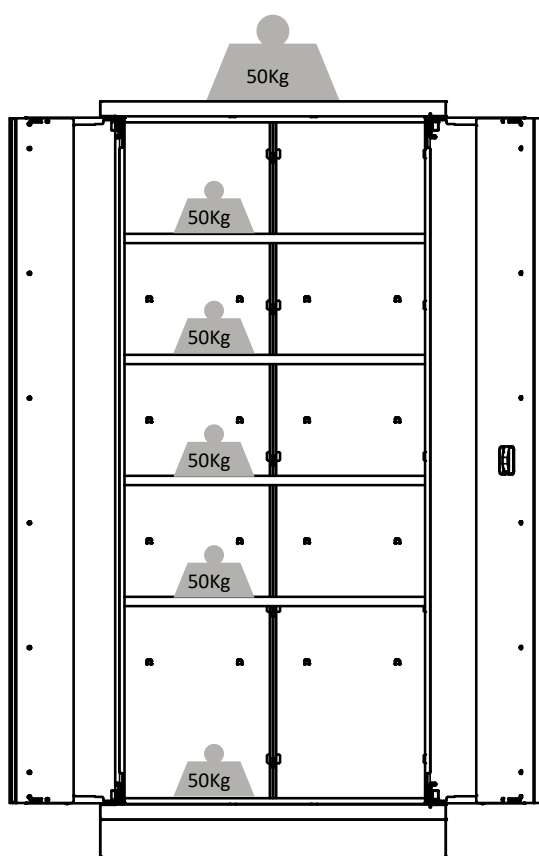


80" pracovní deska. Vhodná pro 3 skříňky

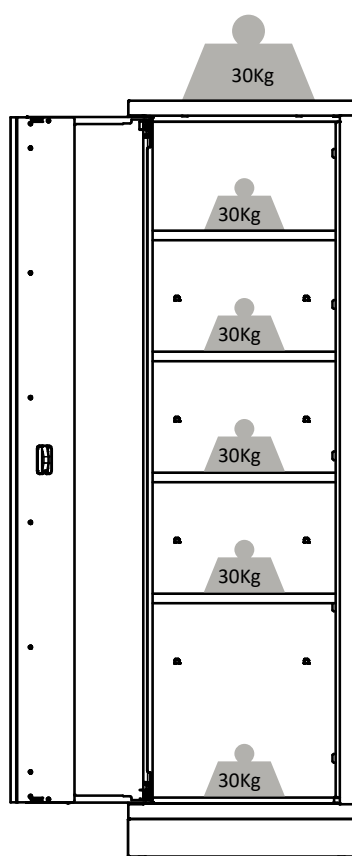


Rohová pracovní deska

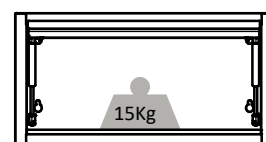
Nosnost



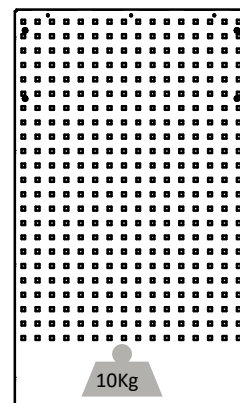
Dvoudveřová skříňka
Max. 300 kg



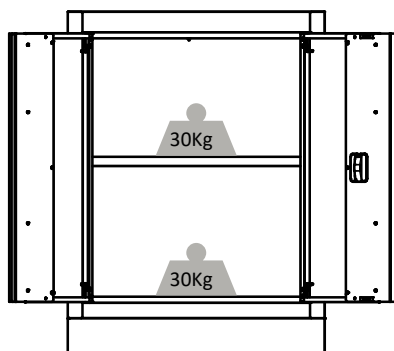
Jednodveřová skříňka
Max. 180 kg



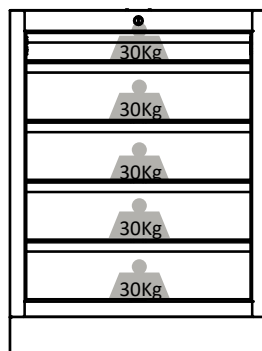
Nástěnná skříňka Max.
15 kg



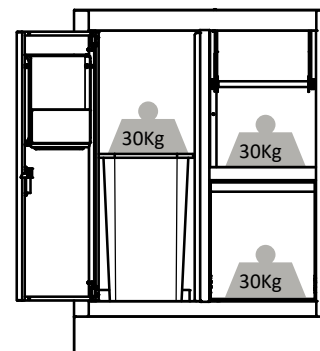
Závěsný panel
Max. 10 kg



Spodní skříňka
Max. 60 kg



Zásuvková skříňka
Max. 150 kg

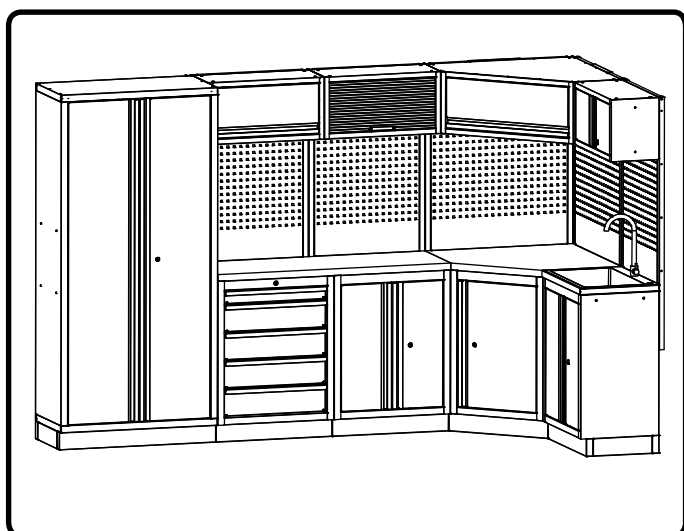
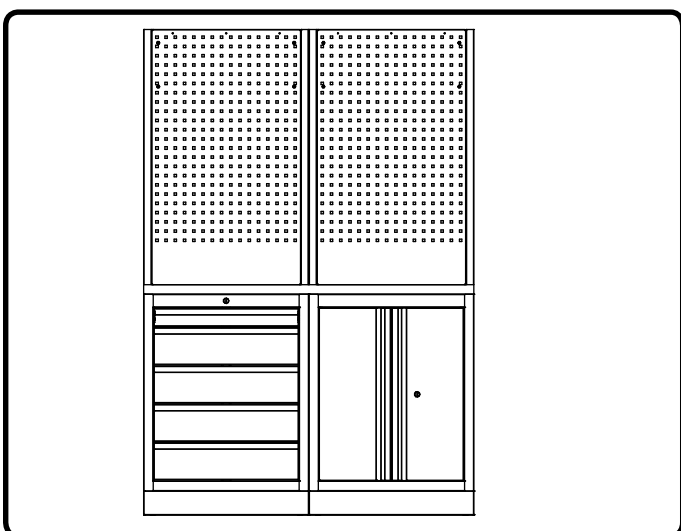
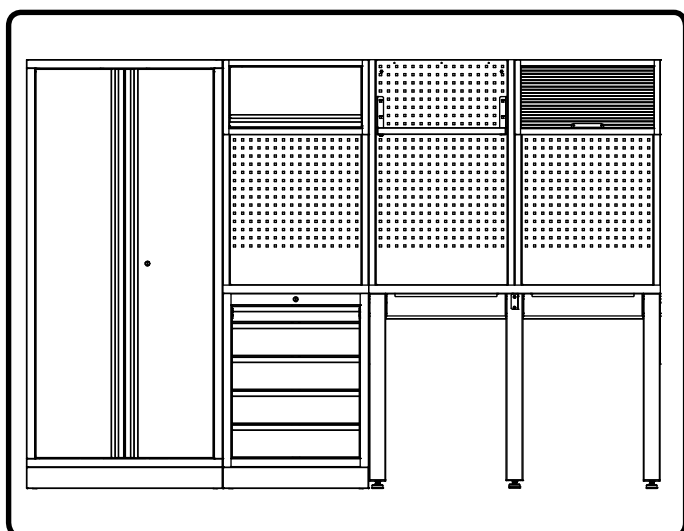
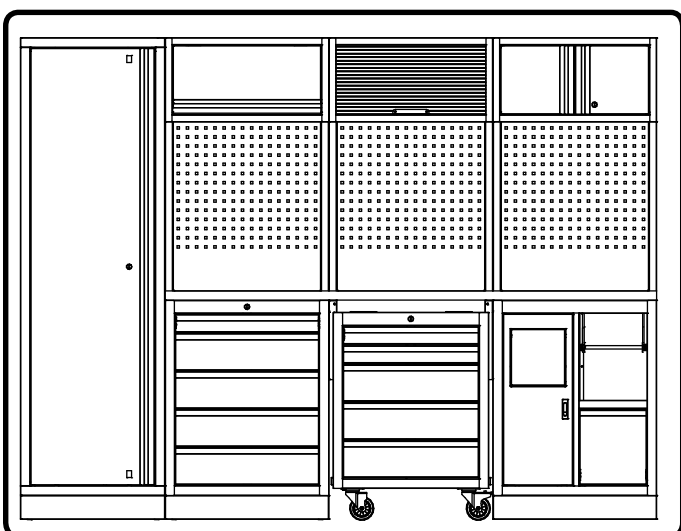
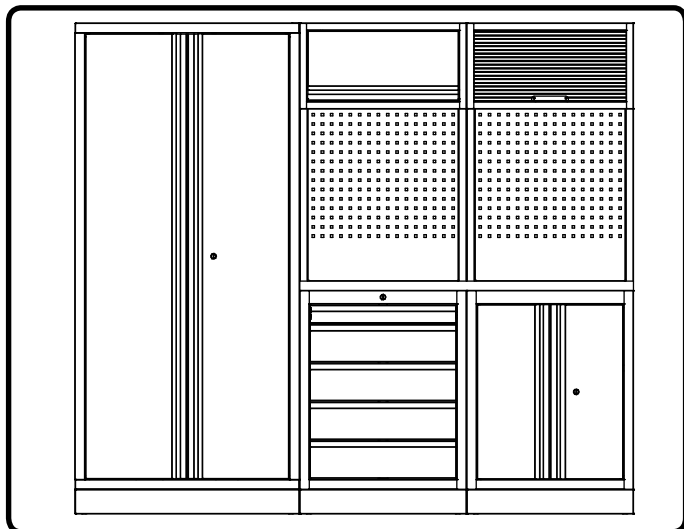


Skříňka na
odpadkový koš. Max
90 kg

Možnosti instalace skříněk

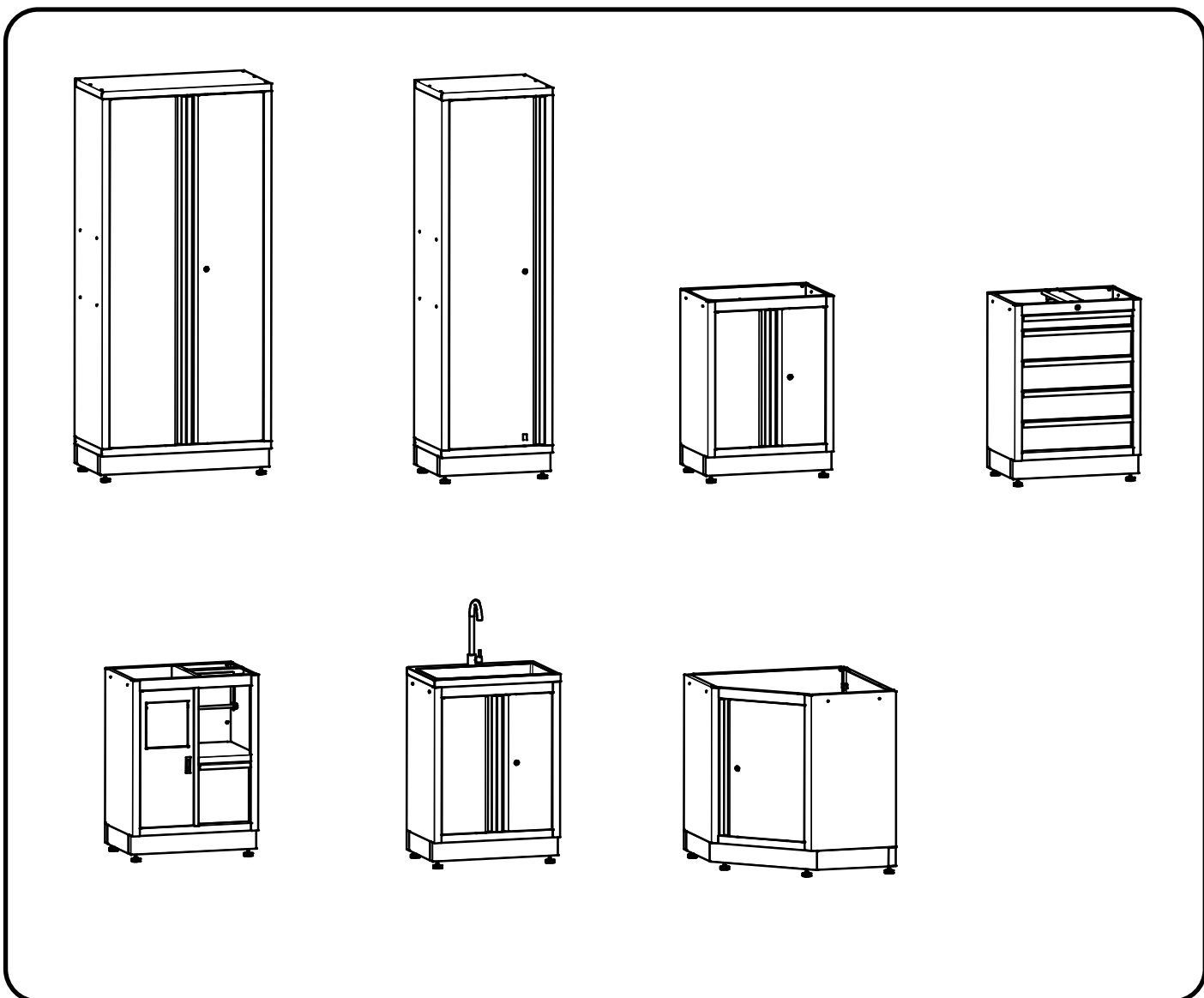
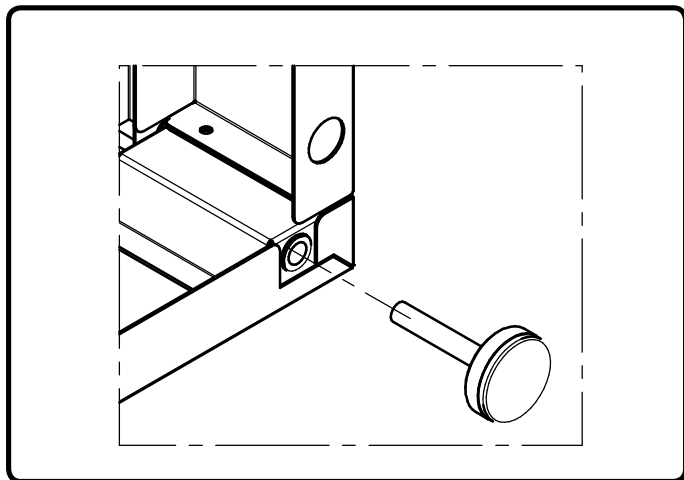
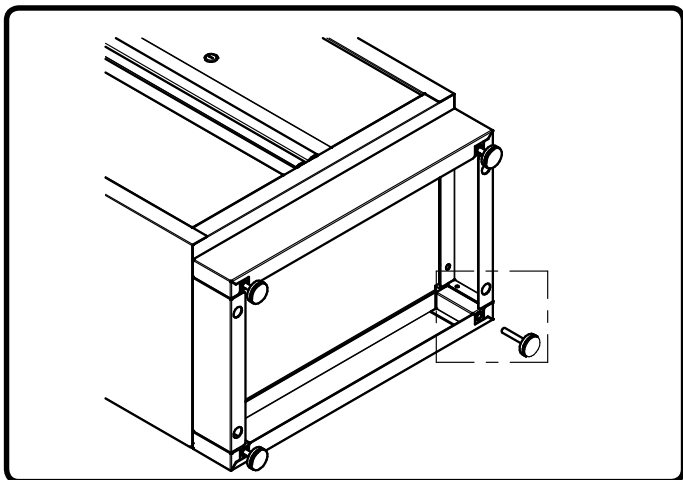
i **Důležité informace:** Před zahájením instalace si prosím přečtěte následující informace.

- Zobrazené rozložení jsou pouze příklady. Na základě nákupu zákazníka mohou být skříně konfigurovány v různých uspořádáních.
- Při plánování uspořádání zvažte umístění elektrických zásuvek.



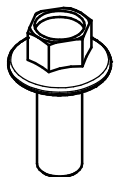
Instalace volitelného příslušenství

i Začněte připevněním vyrovnávacích nožiček (volitelné příslušenství). Pokud nejsou zakoupeny žádné vyrovnávací nožičky, přeskočte tento krok.



Instalace pilířů

i Potřebné součástky.

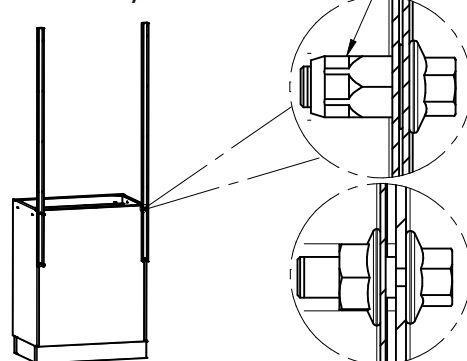


Šestihranný šroub
(M6x16)

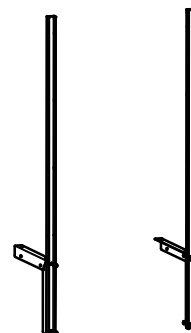
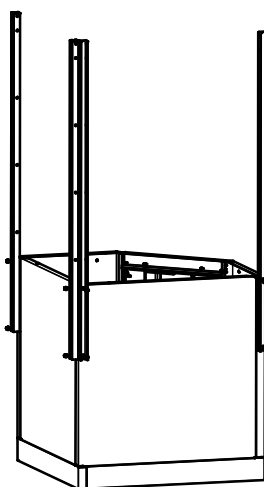
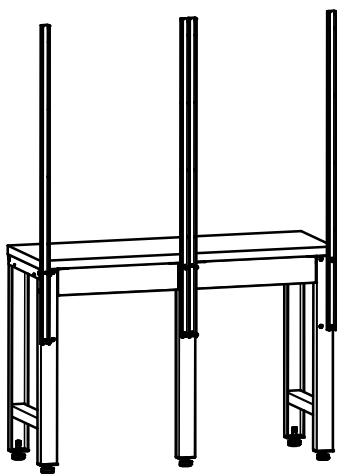
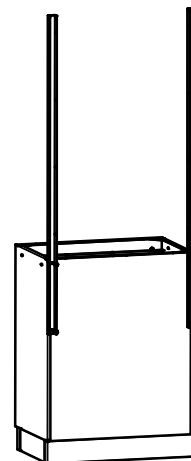
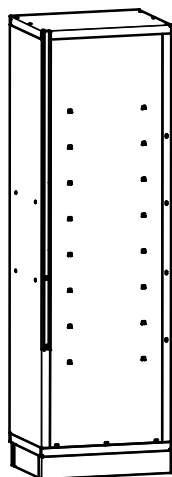
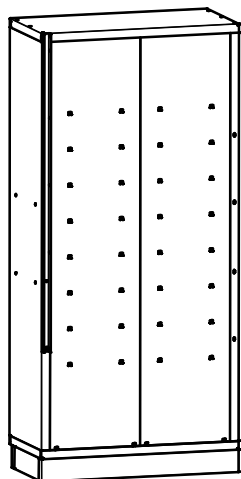


Matice
(M6)

Nýtovací matice

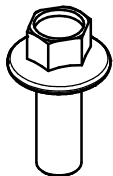


Pro skříňku a opěrný držák



Instalace závěsných panelů

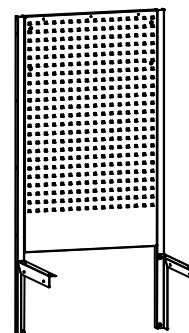
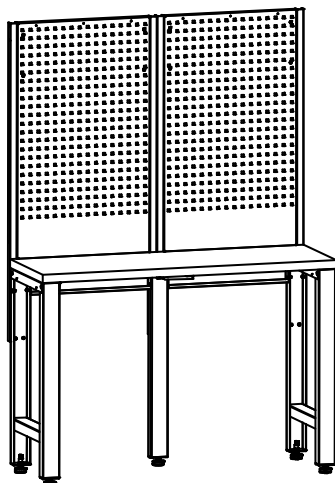
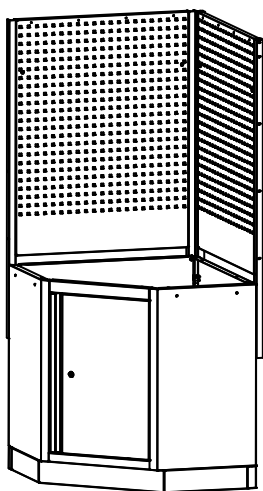
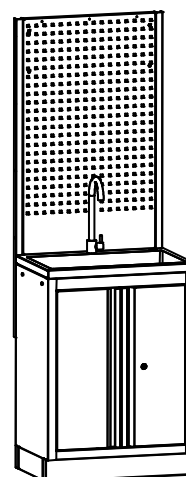
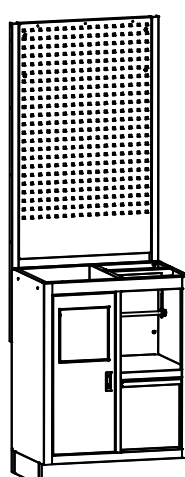
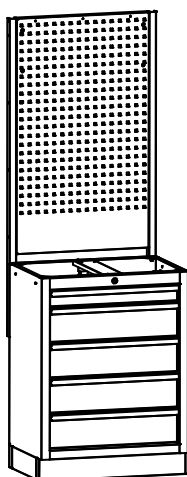
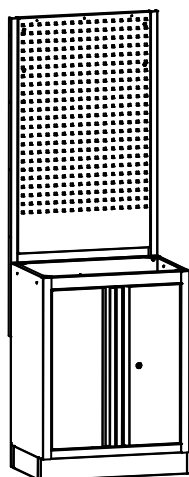
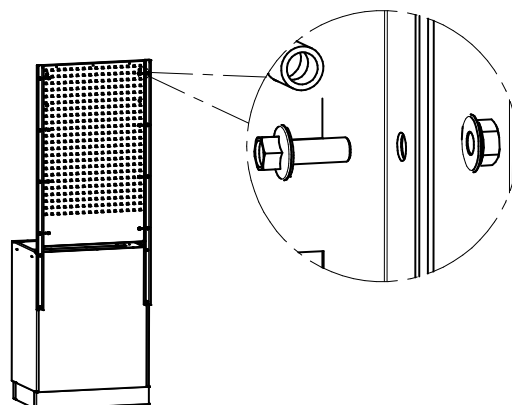
 Potřebné součástky.



Šestihranný šroub
(M6x16)



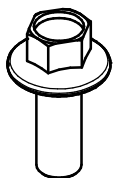
Matice
(M6)



Propojení skříněk

Umístěte a zajistěte zbývající skřínky ke stěně. Instalujte skřínky po jedné. Nastavte všechny čtyři vyrovnávací nohy, abyste se ujistili, že jsou vyrovnané s podlahou.

i Potřebné součástky.

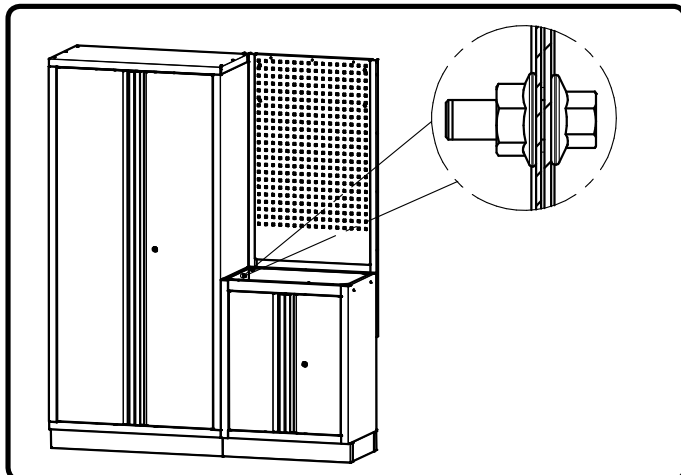


Šestihranný šroub
(M6x16)

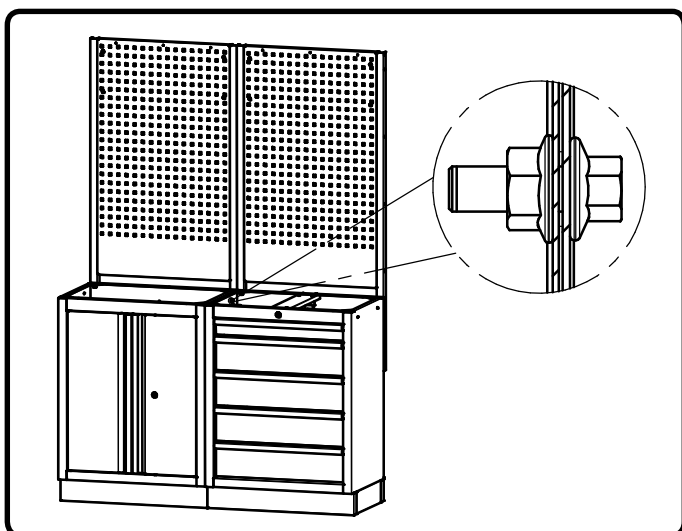


Matice
(M6)

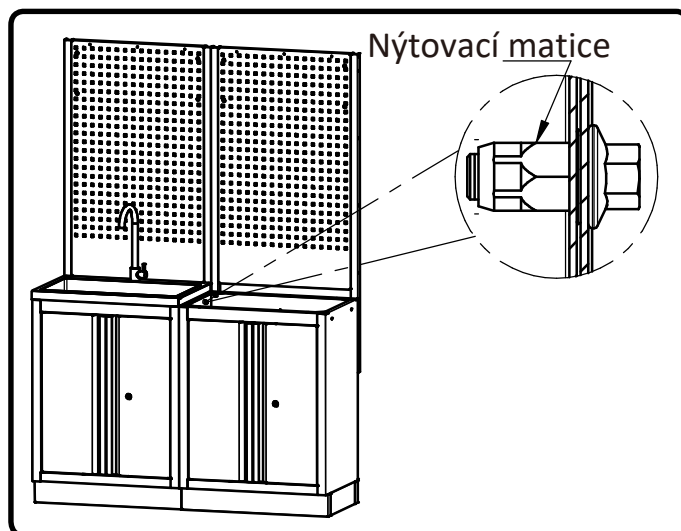
Připojte skříň ke spodní skřínce



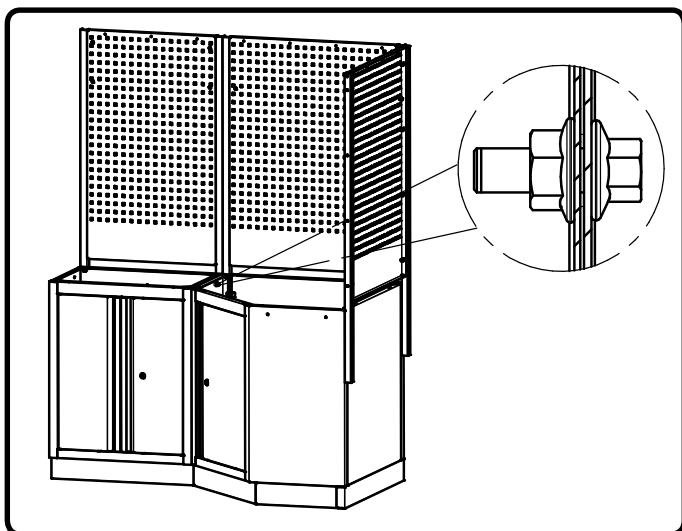
Připojte k sobě zásuvkové a spodní skřínky



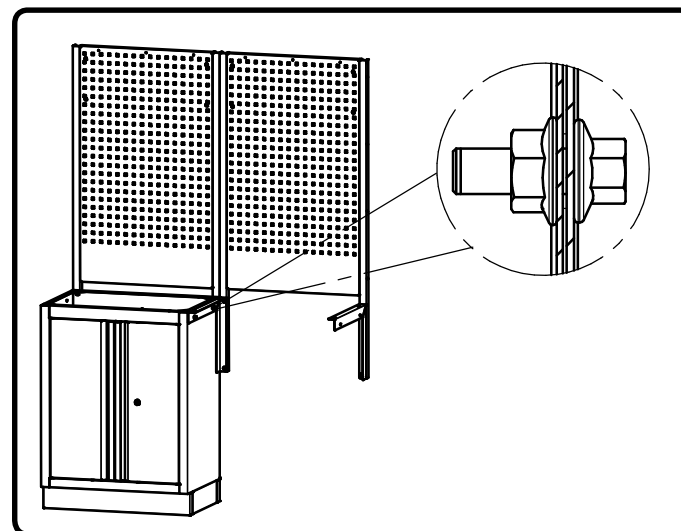
Připojte umyvadlo ke spodní skřínce



Připojte k sobě rohové a spodní skřínky

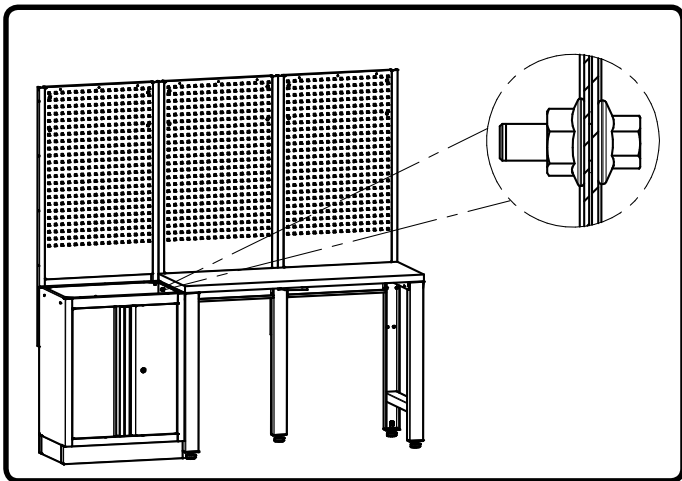


Připojte ke spodní skřínce opěrné držáky

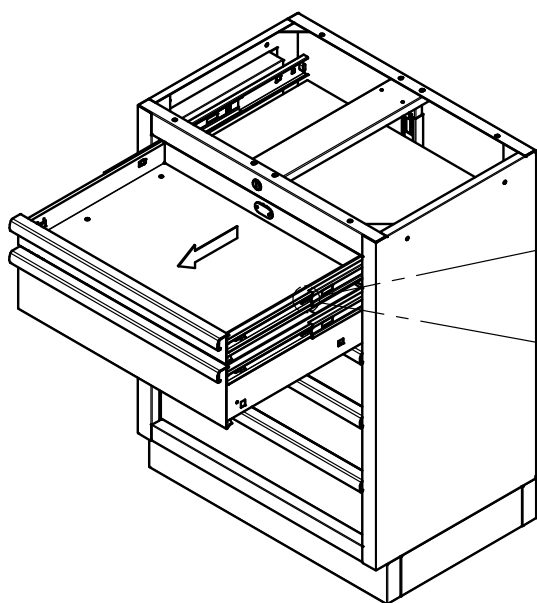


Propojení skříněk

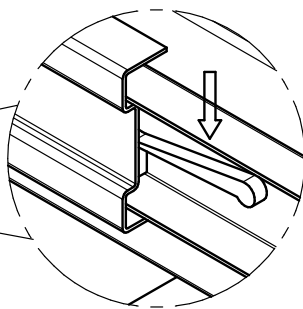
Připevněte spodní skříňku k pracovnímu stolu



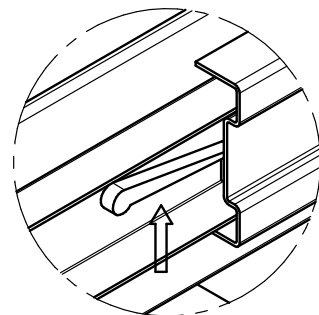
Vyjmutí zásuvek



Levá strana



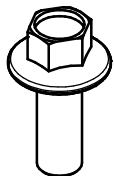
Pravá strana



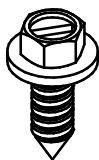
Stiskněte současně boční části zásuvky podle obrázku, abyste zásuvky vyjmuli.

Přípevnění pracovní desky

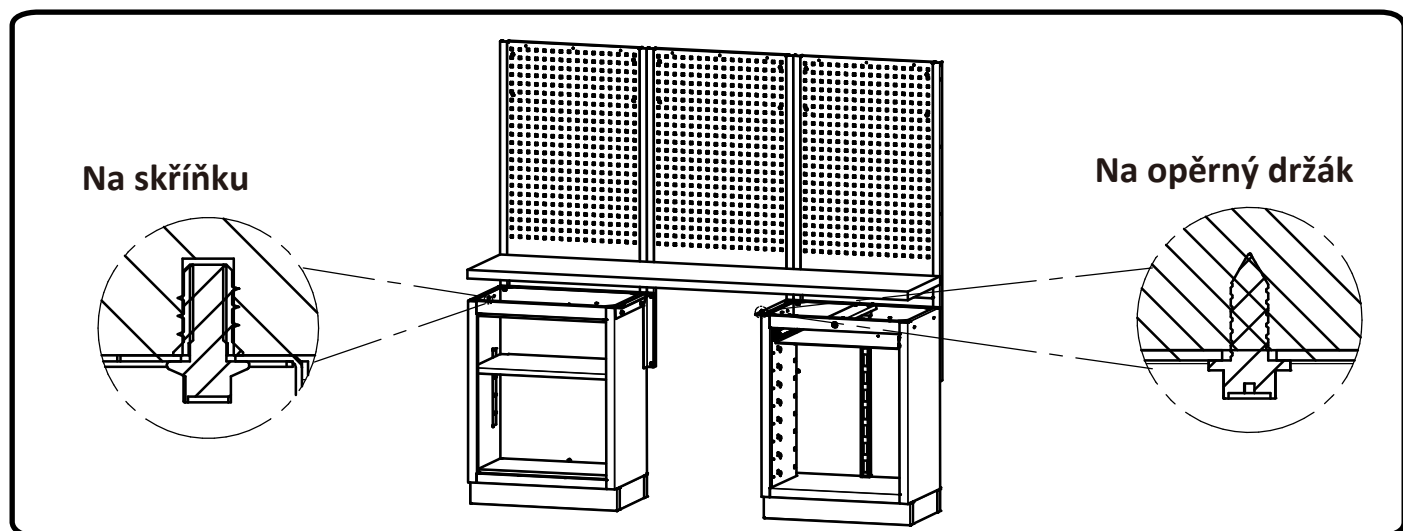
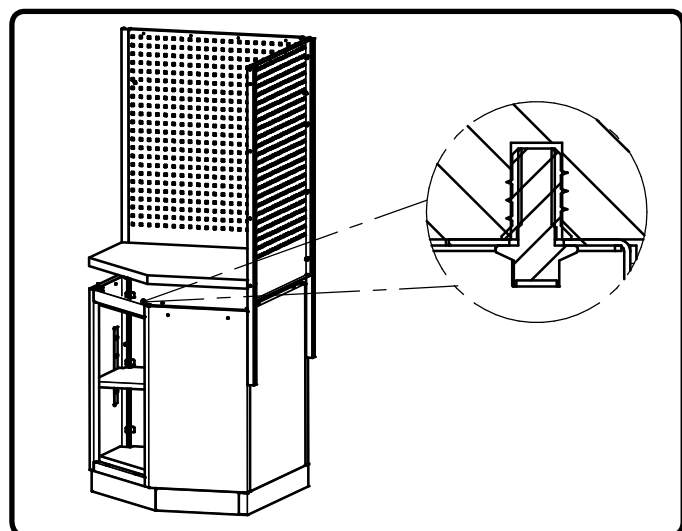
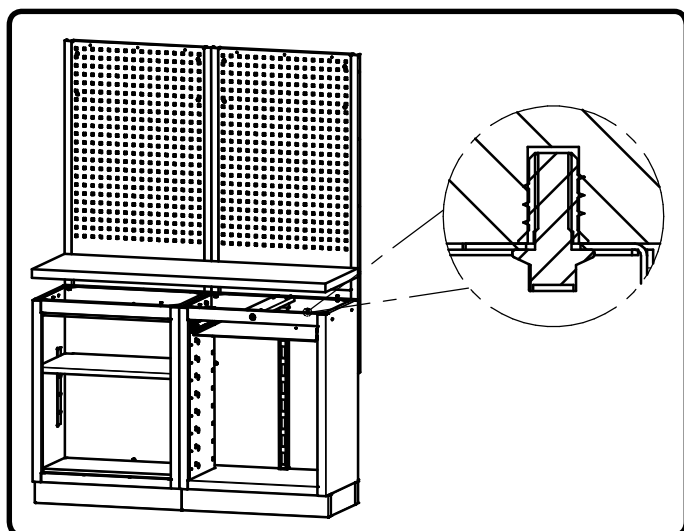
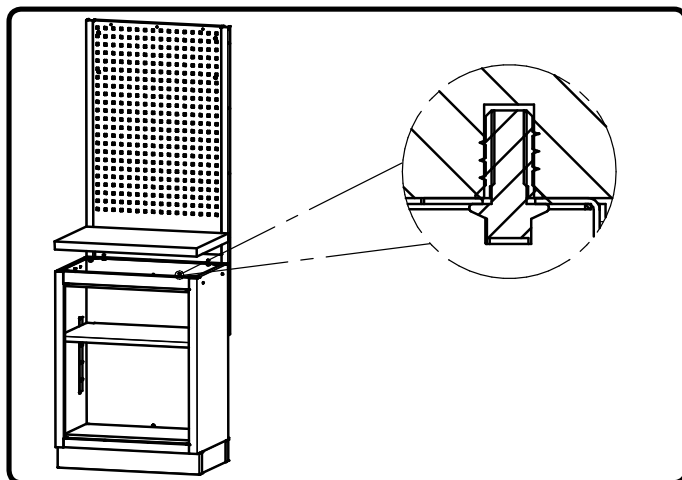
i Potřebné součástky.



Šestihranný šroub
(M6x16)



Šroub do dřeva
(ST6x16)

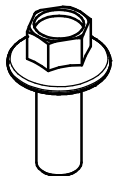


Na skříňku

Na opěrný držák

Propojení pilířů

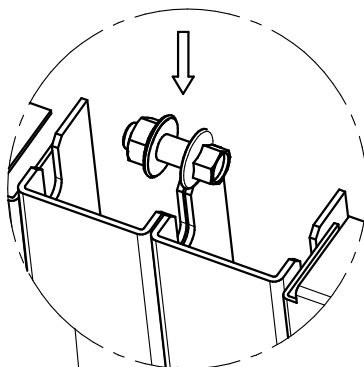
i Potřebné součástky.



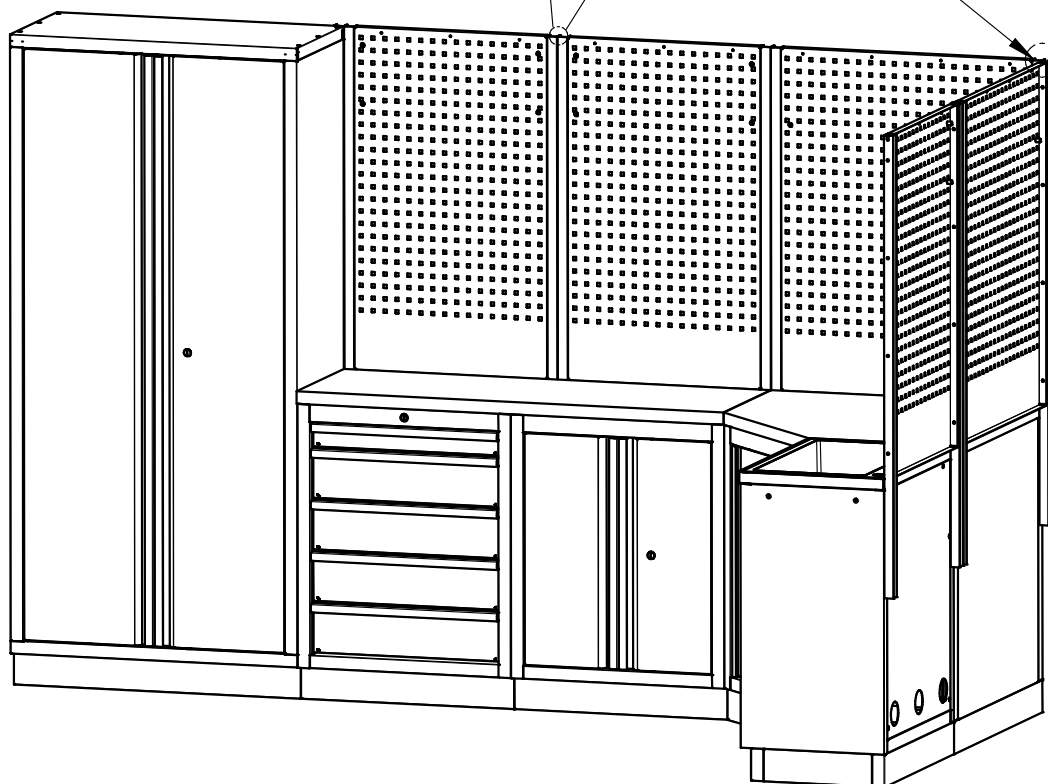
Šestihranný šroub
(M6x16)



Matice
(M6)

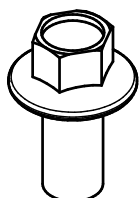


Není třeba
upevňovat v rohu.

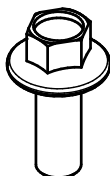


Instalace nástěnné skříňky

i Potřebné součástky.



Šestihranný šroub
(M8x16)

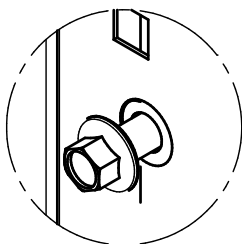


Šestihranný šroub
(M6x16)

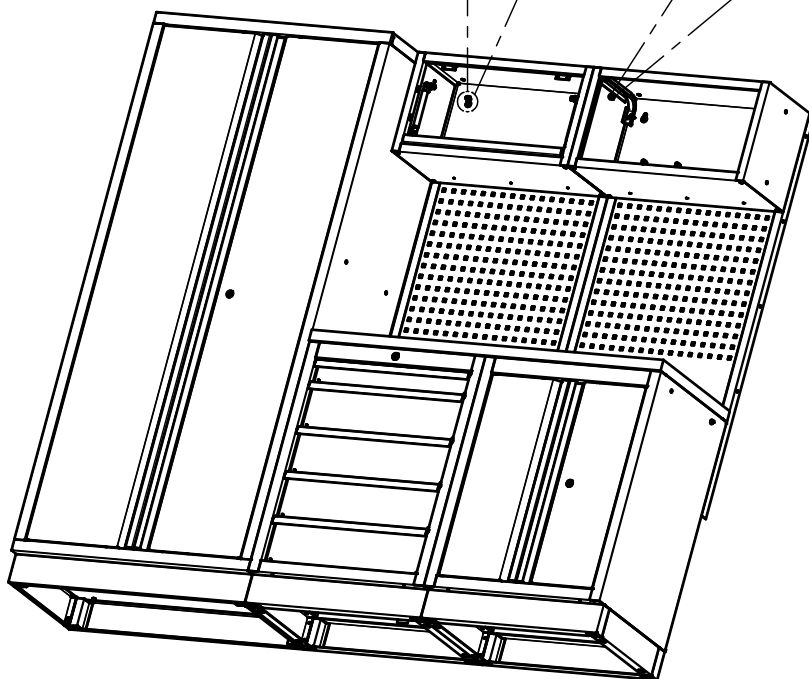
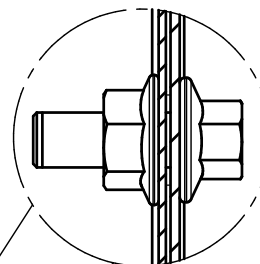
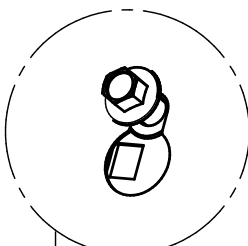


Matice
(M6)

Šroub vložte předem
do panelu.



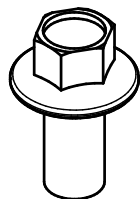
Zavěste skříňku na zeď a šroub
upevněte.



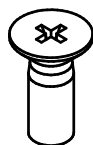
POZNÁMKA: Tento krok je určen pro 3 typy nástěnných skříňek.

Instalace rohové nástěnné skříňky

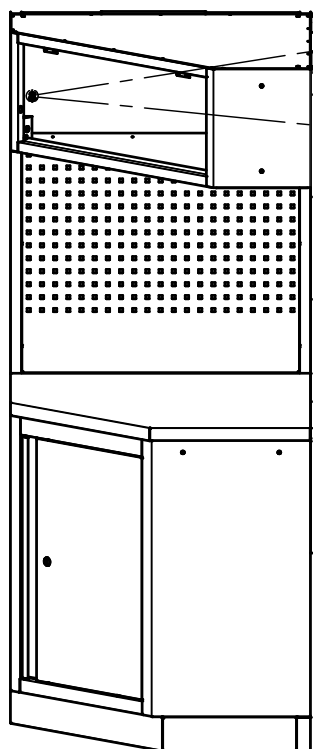
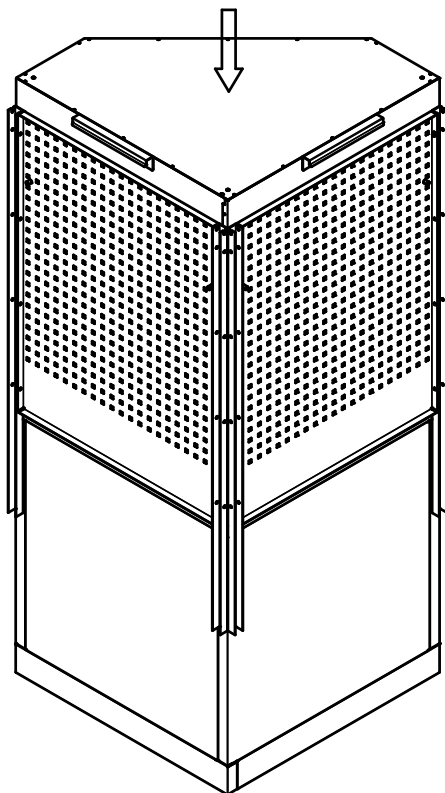
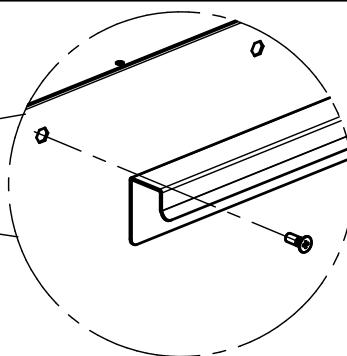
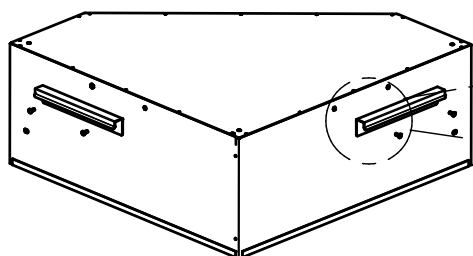
 Potřebné díly.



Šestihranný šroub
(M8x16)



Zápustný šroub
(M6x16)



Instalace LED světla (volitelné příslušenství)

Přilepte LED světlo na spodní část nástěnné skříňky.

